

グリーンシャーク

GS130GH / GHB

パーツリスト



株式会社 大橋

NO. 12009030105
190830

目 次

Fig. 1 フレーム系	1
Fig. 2 ミッション系	5
Fig. 3 油圧系	7
Fig. 4 エンジン系	9
Fig. 5 コントロール系	13
Fig. 6 ロータ系	15
Fig. 7 フィーダ系	19
Fig. 8 ホッパ系	23
Fig. 9 配線系	25
Fig. 10 カバー系	27
Fig. 11 ステッカー系	29

Fig. 1 フレーム系

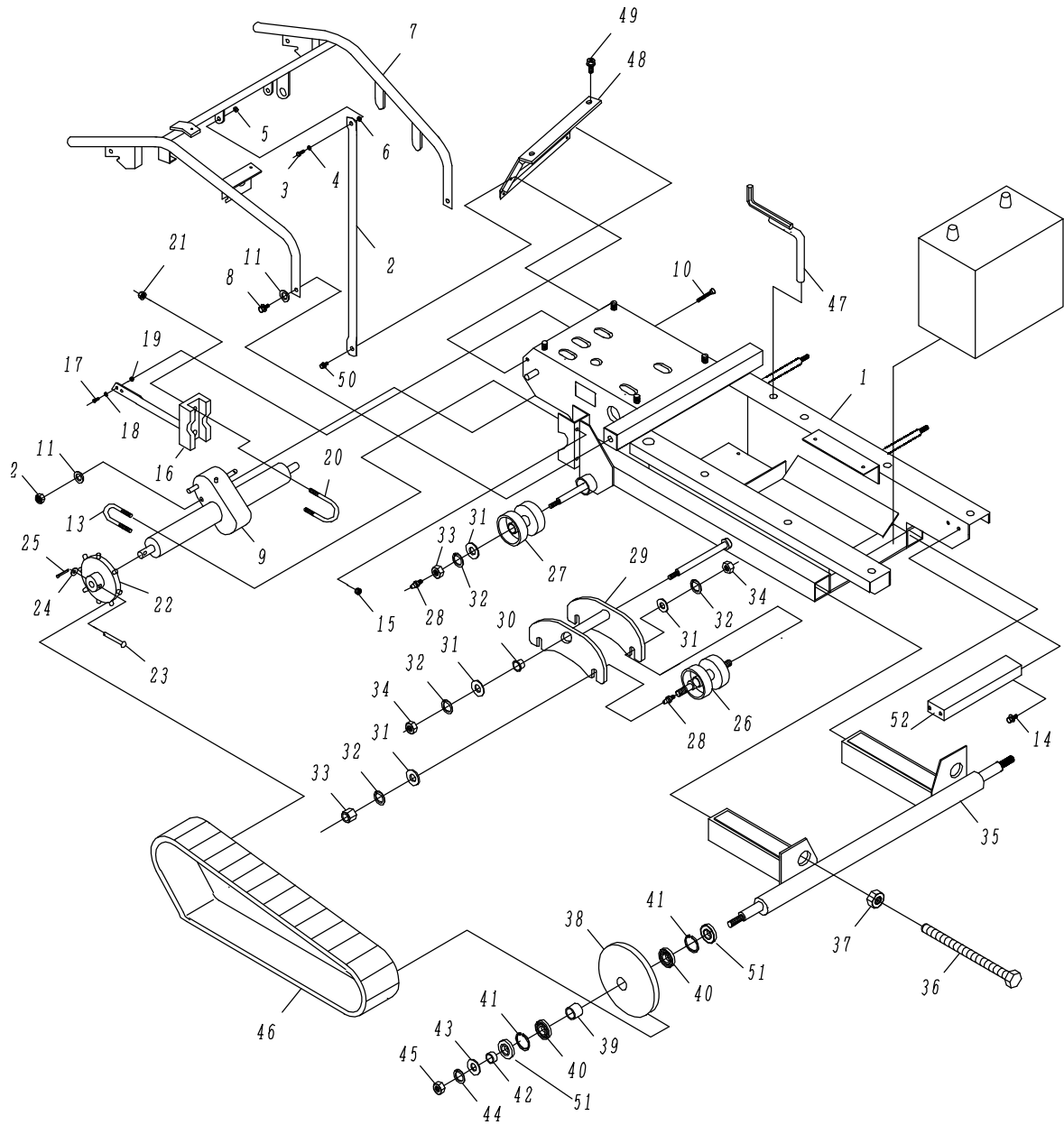


Fig. 1 フレーム系

見出し番号	部品番号	部品名	個数	備考
1	12001010000	メインフレーム	1	
2	11101450000	ホキョウパイプ	2	
3	A110802500C	六角ボルト	2	
4	A500800000C	平座金	2	
5	A340800000C	Uナット	2	
6	11101810000	グロメット	2	
7	11121410002	ハンドル	1	
8	A161002500C	六角ボルト P2	2	
9	11102200000	ミッション	1	
	11102200001	ミッション (※給油口車軸にあり)	1	GS130GH 00142号機から GS130GHB 00152号機から
10	A111006000C	六角ボルト	1	
11	A501000000C	平座金	1	
12	A361000000C	スプリングワッシャ付六角ナット	1	
13	11102510000	Uボルト	2	
14	A140802000C	六角ボルト P3	4	
15	A371000000C	スプリングワッシャ付小型六角ナット	4	
16	11101550000	フレームホキョウ	1	
17	A110802500C	六角ボルト	2	
18	A500800000C	平座金	2	
19	A360800000C	スプリングワッシャ付六角ナット	2	
20	11102510000	Uボルト	1	
21	A361000000C	スプリングワッシャ付六角ナット	2	
22	11102710000	スプロケット	2	
23	A621006010C	丸頭ピン	2	
24	A501000000C	平座金	2	
25	A602525000C	割ピン	2	
26	11102600000	転輪A	4	
27	11102610000	転輪B	2	
28	9150-998060	グリスニップル	6	
29	11122220000	転輪ホルダ	2	
30	A7725253610	ドライメタル	4	
31	A501600000C	平座金	12	
32	A581600000C	スプリングワッシャ	12	
33	A331423000C	高ナット	6	
34	A311600000C	六角ナット	6	
35	11122010000	誘導輪フレーム	1	
36	A111615000C	六角ボルト	2	
37	A311600000C	六角ナット	2	
38	12502510000	誘導輪	2	
39	11102030000	カラー	2	
40	A70600502ZZ	ヘアリング	4	
41	A72R4700000	スナップリング	4	
42	11102040000	カラー(2)	2	
43	A501645370C	平座金	2	
44	A581600000C	スプリングワッシャ	2	
45	A311600000C	六角ナット	2	
46	11122230000	ゴムクローラ	2	
47	12006570001	ロータロックピン	1	六角レンチ付
48	11115350000	シフトカバー	1	
49	A170601200C	アプセット六角ボルト	4	
50	A140802000C	六角ボルト P3	2	

Fig. 1 フレーム系(2)

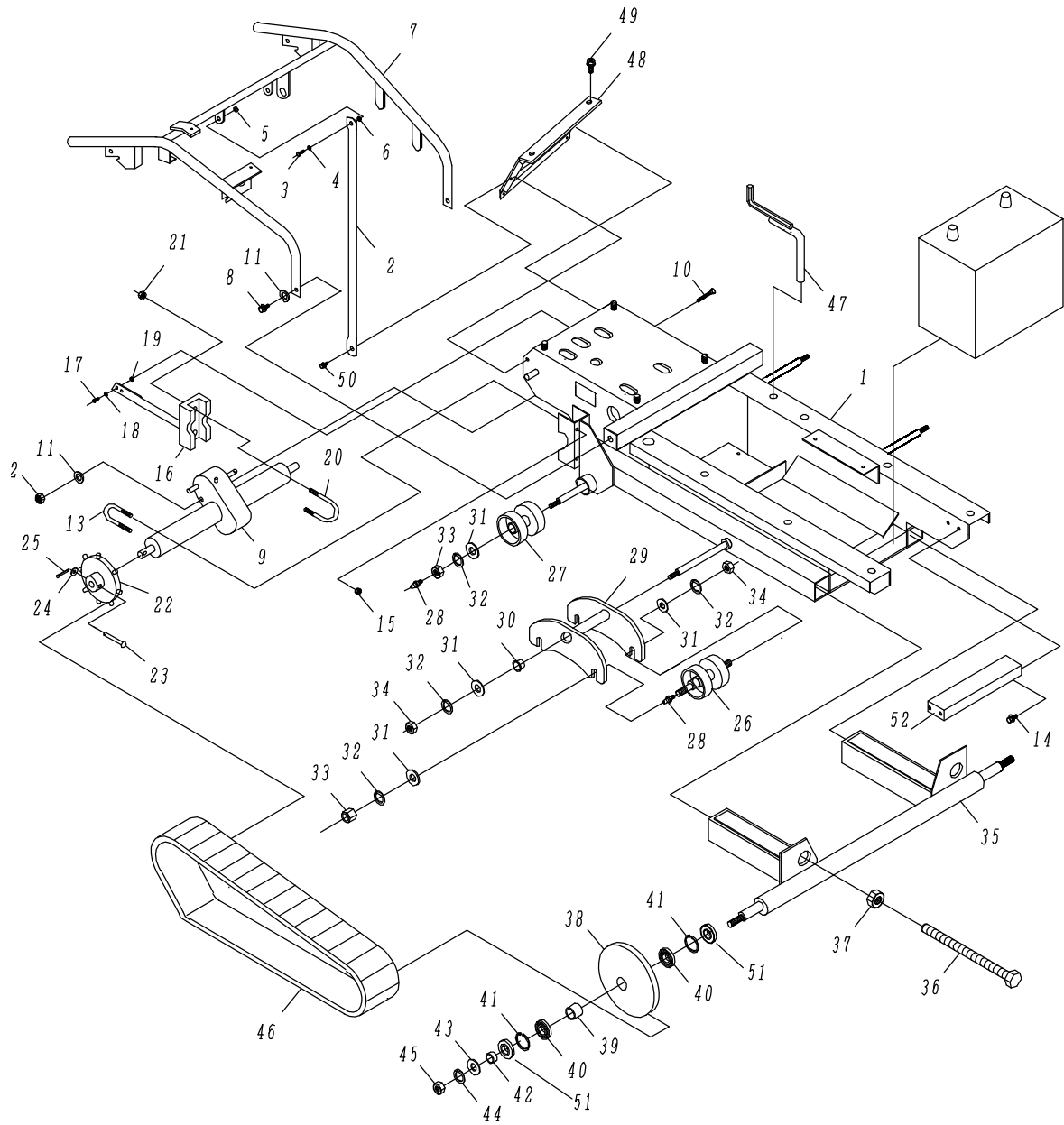


Fig. 1 フレーム系(2)

見出し番号	部品番号	部品名	個数	備考
51	A8030470700	オイルシール	4	
52	12001170000	ベースフレームホキョウ	1	

Fig. 2 ミッション系

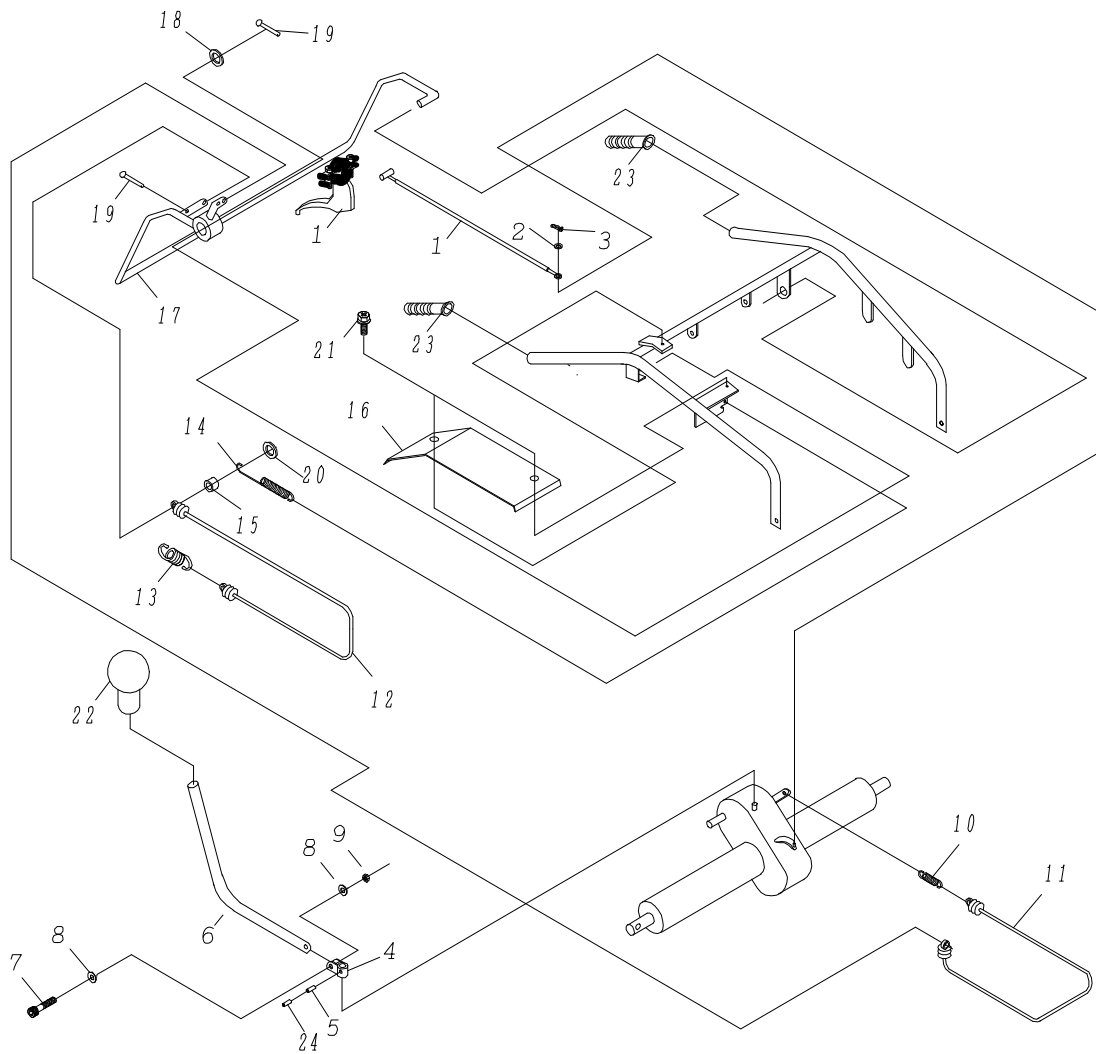


Fig. 2 ミッション系

見出し番号	部品番号	部品名	個数	備考
1	14502950000	サイドクラッチワイヤASSY	2	ワイヤ・レバー一式
	12002951000	サイドクラッチワイヤ	-	ワイヤ単体
	14502952000	サイドクラッチレバー	-	レバー単体
2	A500600000A	平座金	2	
3	A610600001C	Rピン	2	
4	11115310000	シフトレバージョイント	1	
5	A655025000C	スプリングピン	1	
6	11115300001	シフトレバー	1	
7	A240603000C	六角穴付ホルト	1	
8	A500600000C	平座金	2	
9	A340600000C	Uナット	1	
10	11105230000	Mブレーキスプリング	1	
11	11102810000	チュウシャブレーキワイヤ	1	
12	11105610000	ソウコウクラッチワイヤ	1	
13	11104530000	Mテンションスプリング1	1	
14	11105150000	ソウコウレバー・スプリング	1	
15	11105130000	スプリングスペーサ	1	
16	11125710000	ソウコウワイヤカバー	1	
17	11125110000	ソウコウレバー	1	
18	A501000000C	平座金	1	
19	A602525000C	割ピン	5	
20	A501016180C	平座金	4	
21	A170601600C	アセット六角ホルト	2	
22	A7801202000	レバーグリップ	1	
23	11101411100	ハンドルグリップ	2	
24	A653025000C	スプリングピン	1	

Fig. 3 油圧系

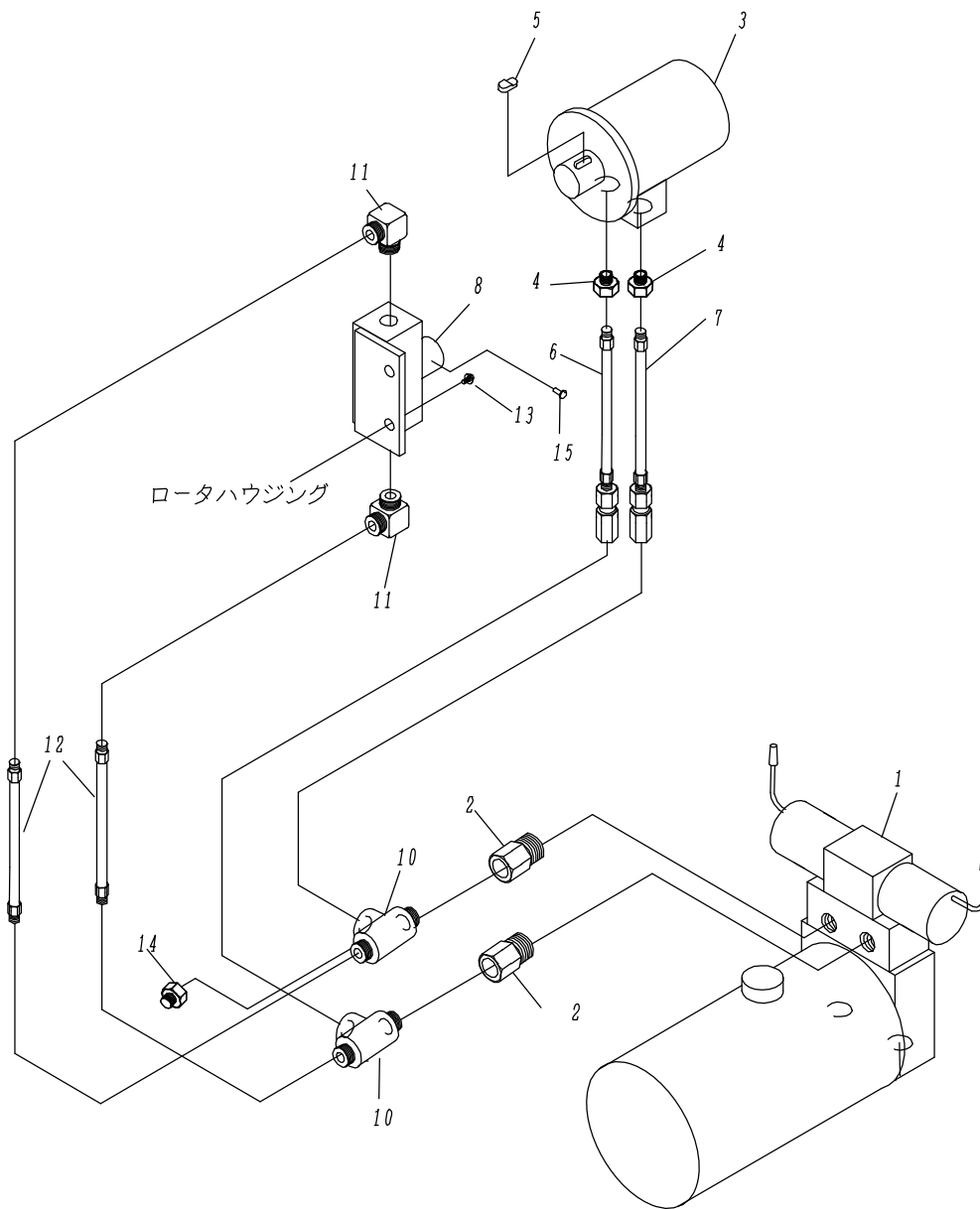


Fig. 3 油圧系

見出し番号	部品番号	部品名	個数	備考	
	1	12003110000	電磁弁付パワーパック	1	
	2	12003550000	アダプタ	2	
	3	11107620000	油圧モータ	1	
	4	11107630000	アダプタ	2	
	5	11107530000	ローキー	1	
	6	11123510000	ホース(上)	1	
	7	11123520000	ホース(下)	1	
※	8	21123730000	送り調整ダイヤル	1	
	10	12003570000	アダプタ	2	
※	11	21103540000	アダプタ	2	
※	12	21123750000	油圧ホース	2	
※	13	A170602000C	アプセット六角ボルト	2	
	14	12003590000	アダプタ(プラグ)	2	
※	15	A220401200Y	ユリアボルト	1	

※はGBまたはオプション時

Fig. 4 エンジン系(1)

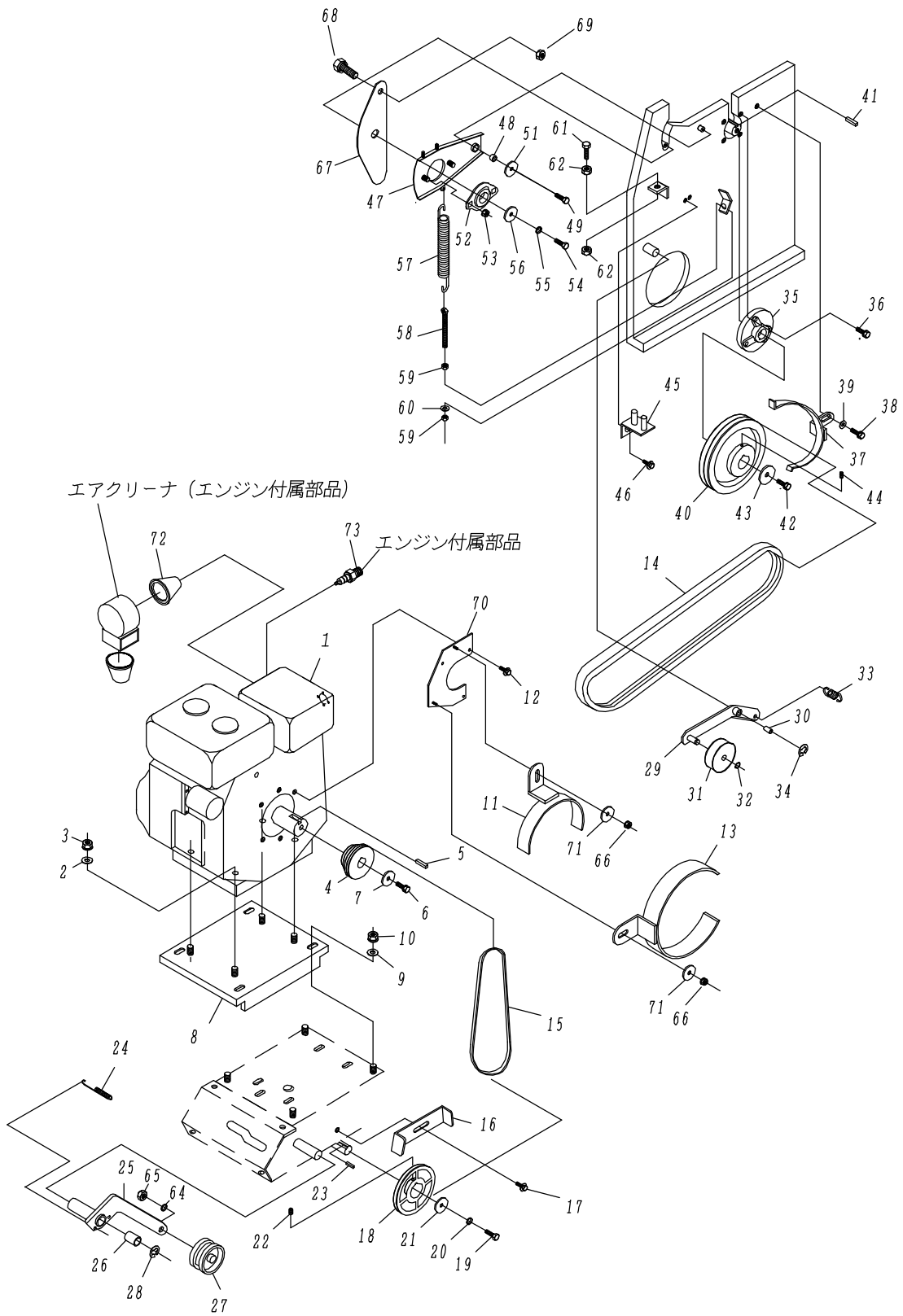


Fig. 4 エンジン系(1)

見出し番号	部品番号	部品名	個数	備考
1	81120240400	エンジン	1	
2	A501032250C	平座金	4	
3	A361000000C	スプリングワッシャ付六角ナット	4	
4	11124150000	エンジンプーリ	1	
5	005-30073-51	キー	1	
6	001-13102-00	スプリングワッシャ付六角ボルト	1	
7	020-01002-20	平座金	1	
8	11114050000	エンジンベース	1	
9	A501032250C	平座金	4	
10	A361000000C	スプリングワッシャ付六角ナット	4	
11	11124370000	Eベルトササエ1	1	薄 径小(走行)
12	A140802000C	六角ボルト P3	3	
13	11124380000	Eベルトササエ2	1	厚 径大(ロータ)
14	A813V030800	ロータベルト	1	
15	A81SA010038	ソウコウベルト	1	
16	11114680000	Mベルトササエ	1	
17	A140802000C	六角ボルト P3	1	
18	11114560010	ミッションプーリ	1	
19	A110601800C	六角ボルト	1	
20	A580600000C	スプリングワッシャ	1	
21	A500632300C	平座金	1	
22	A250801000C	六角穴付止メネジ	1	
23	A680505250A	キー5×5×25片丸	1	
24	11104540000	Mテンションスプリング2	1	
25	11104510000	Mテンションアーム	1	
26	A7716150000	ドライメタル	2	
27	11104610000	テンションプーリ	1	
28	A751200000C	Eリング	1	
29	11124710000	Rテンションアーム	1	
30	A7718150000	ドライメタル	2	
31	A8401070470	アイドラ	1	※メーカー支給終了の為
	A8401070500	アイドラ	1	
32	A71S1500000	スナップリング	1	
33	11124730000	Rテンションスプリング	1	
34	A751500000C	Eリング	1	
35	A7020206000	ボールベアリングユニット	1	
36	A161004000C	スプリングワッシャ付六角ボルト	4	
37	11124790000	Rベルトホルダー	1	
38	A161002000C	スプリングワッシャ付六角ボルト	1	
39	A501032250C	平座金	1	
40	11124760000	ロータプーリ1	1	
41	A680807450A	キー 8×7×45	1	
42	A161002500C	スプリングワッシャ付六角ボルト	1	
43	A501060520C	平座金	1	
44	A251002000A	六角穴付止メネジ	1	
45	11124810000	ロータベルトガイド	1	
46	A140801800C	六角ボルト P3	2	
47	11127430000	フィードアームR	1	
48	A7720250000	ドライメタル	1	
49	A230802000A	六角穴付皿ボルト	1	

Fig. 4 エンジン系(2)

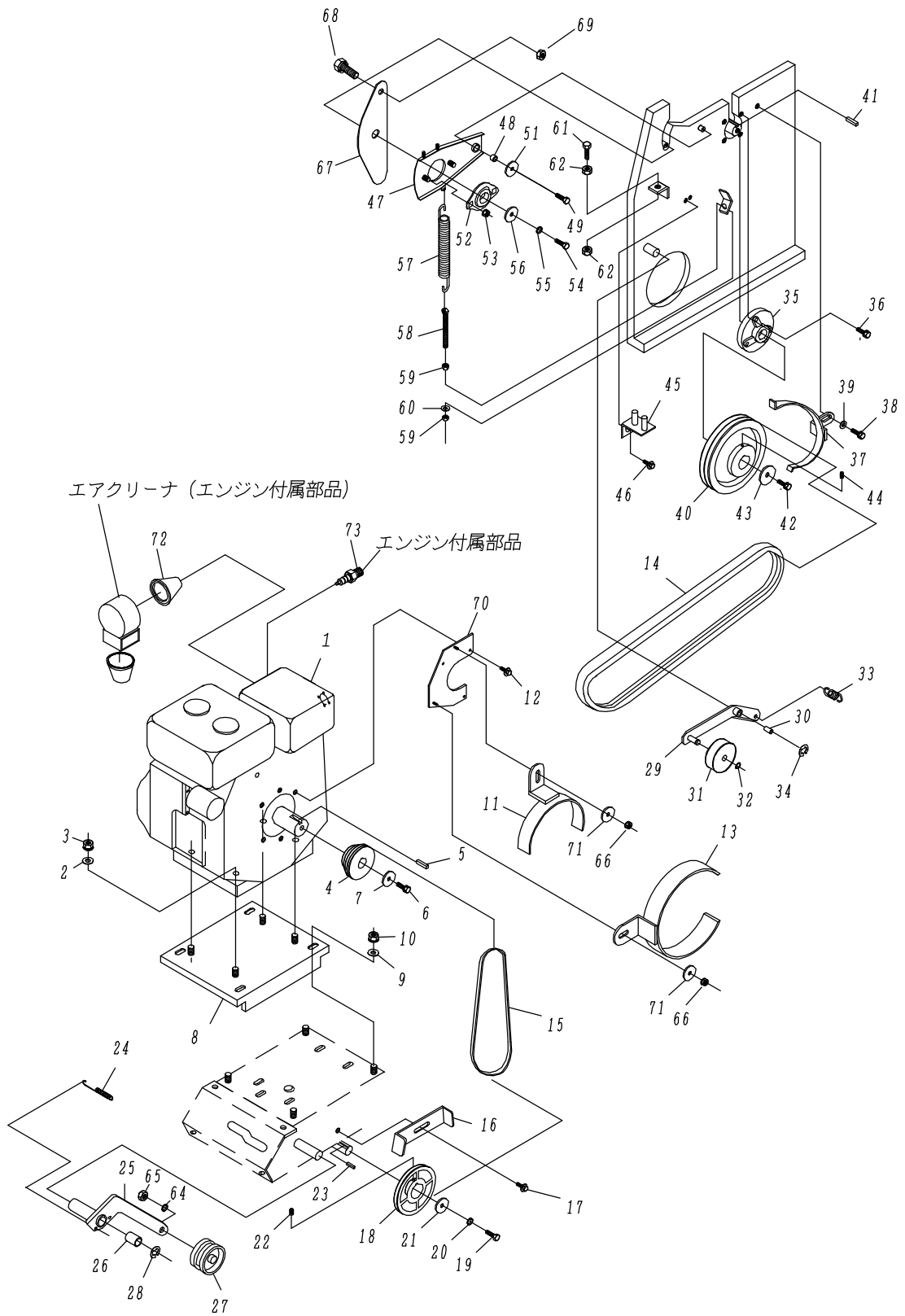


Fig. 4 エンジン系(2)

見出し番号	部品番号	部品名	個数	備考
51	A500832350C	平座金(皿モミ)	1	
52	A7055205000	鋼板製ヒシフランジ形ユニット	1	
53	A360800000C	スプリングワッシャ付六角ナット	2	
54	A110802000C	六角ボルト	1	
55	A580800000C	スプリングワッシャ	1	
56	A500832350C	平座金	1	
57	11107710000	フィートローラスプリング	1	
58	11107730000	Fスプリングアジャスタ	1	
59	A311000000C	六角ナット	2	
60	A501000000C	平座金	1	
61	A111004000C	六角ボルト	1	
62	A311000000C	六角ナット	2	
64	A581200000C	スプリングワッシャ	1	
65	A311200002C	六角ナット	1	
66	A361000000C	スプリングワッシャ付六角ナット	2	
67	11127580000	チップガードR	1	
68	A070601600C	ウェルドボルト	1	
69	A340600000C	Uナット	1	
70	11124280000	ベルトササエベース	1	
71	A501032250C	平座金	2	
72	267-32603-07	エアークリーナエレメント	1	
73	065-01401-50	スパークプラグ	1	

Fig. 5 コントロール系

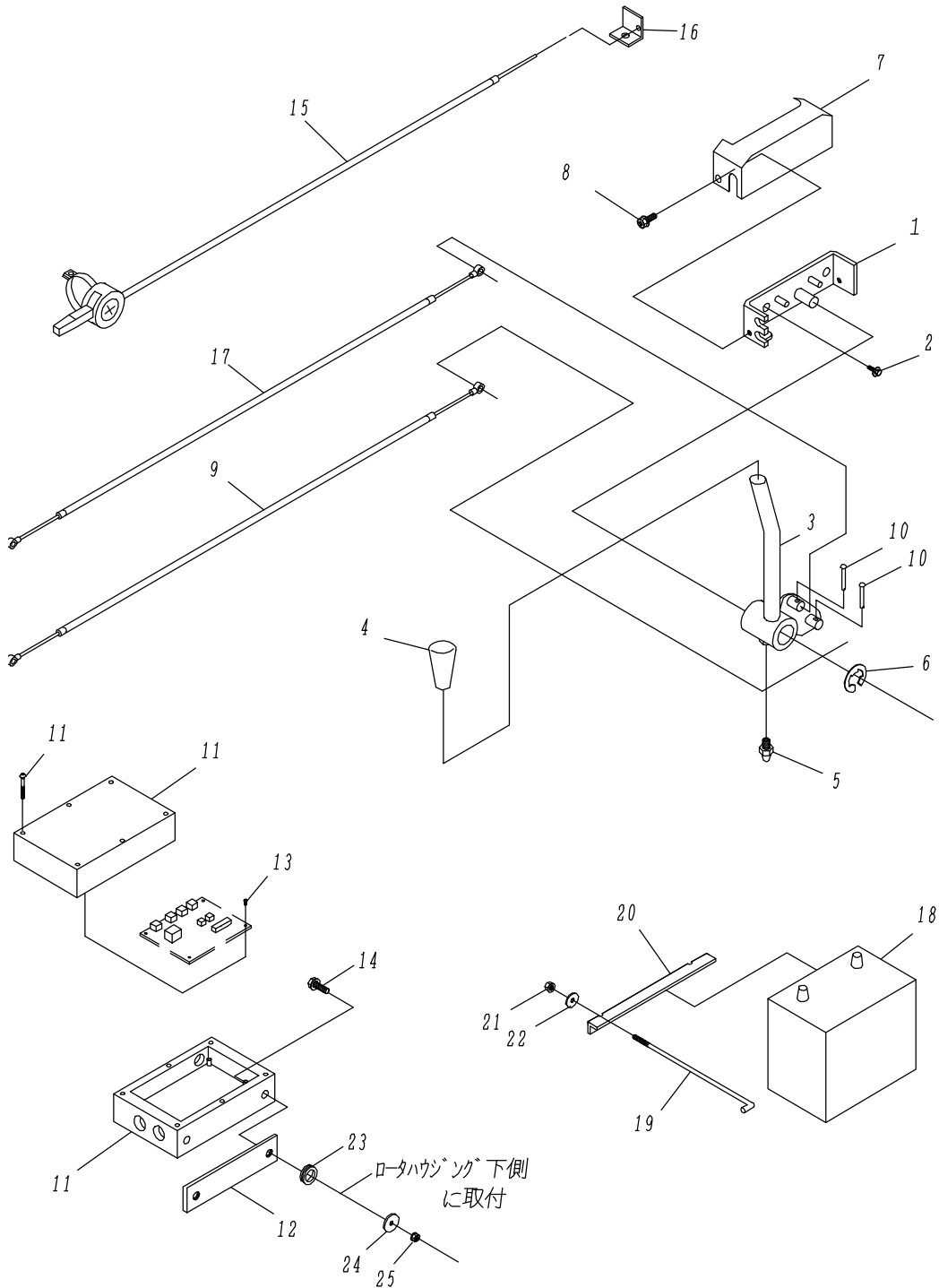


Fig. 5 コントロール系

見出し番号	部品番号	部品名	個数	備考
1	11105550001	Rクラッチブラケット	1	
2	A140802000C	六角ボルト P3	2	
3	11125570000	Rクラッチレバー	1	
4	A78N2010012	ゴムグリップ	1	
5	9150-998060	グリスニップル	1	
6	A751200000C	Eリング	1	
7	11125590000	Rレバーケース	1	
8	A170601600C	アプセット六角ボルト	2	
9	11105600000	ロータクラッチワイヤ	1	
10	A602020000C	割ピン	1	
11	11125720000	コントロールボックスASSY	1	
12	11105730001	Cボックスセットプレート	1	
13	A270300800C	十字穴付タッピン小ネジ	4	
14	A170602500C	アプセット六角ボルト	2	
15	11105650000	スロットルワイヤASSY	1	
16	11104250000	スロットルワイヤストッパ	1	
17	11125620000	ポンプクラッチワイヤ	1	
18	11129610000	バッテリー	1	
19	1151-662010	バッテリーステー	2	
20	11121870000	バッテリー押エ	1	
21	A340600000C	Uナット	2	
22	A500600000C	平座金	2	
23	A8700601808	グロメット	2	
24	A500623200C	平座金	2	
25	A340600000C	Uナット	2	

Fig. 6 口-夕系(1)

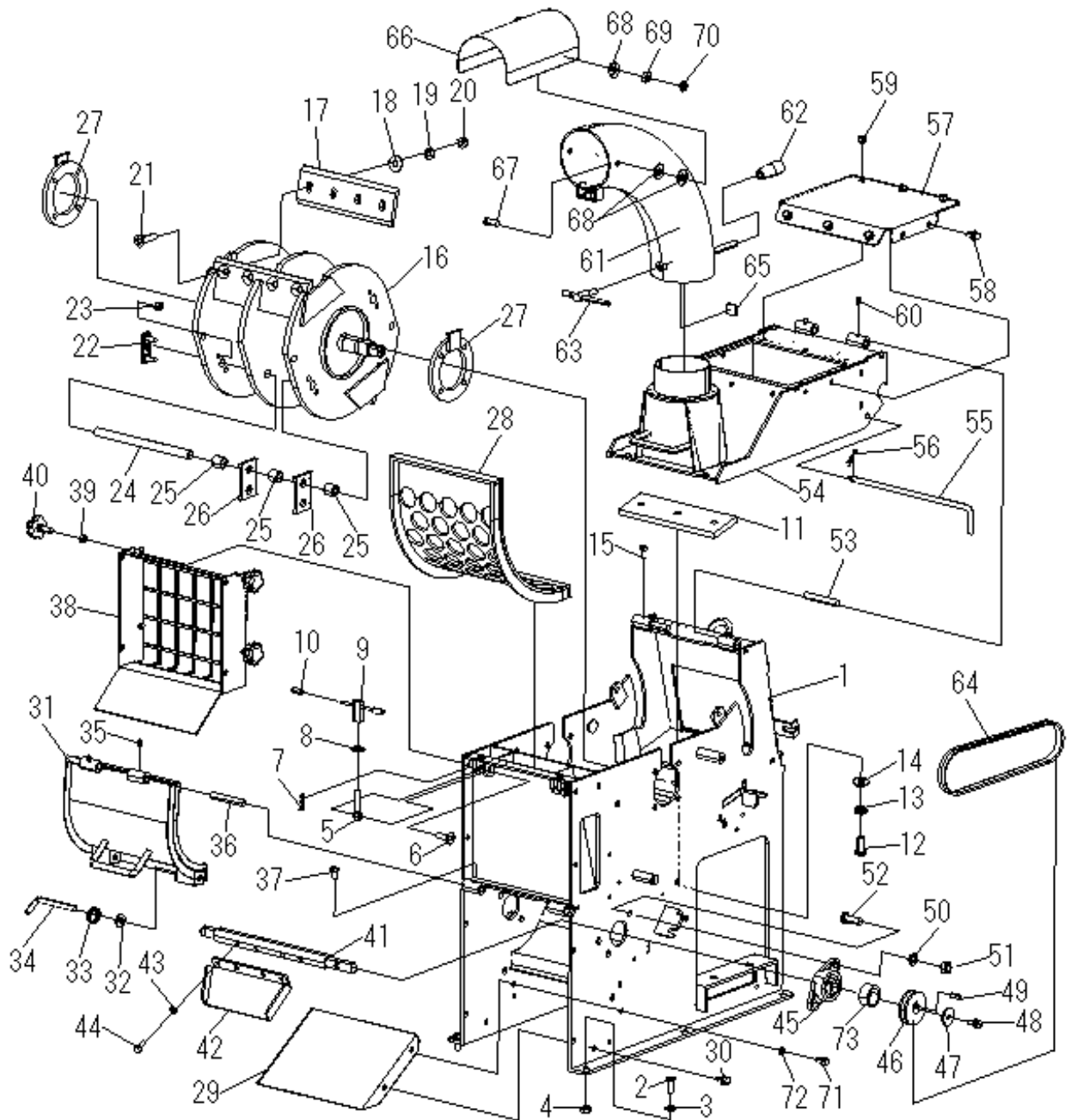


Fig. 6 ロータ系(1)

見出し番号	部品番号	部品名	個数	備考
1	12006010000	ロータハウジング	1	
2	A111002500C	六角ボルト	6	
3	A501000000C	平座金	6	
4	A361000000C	SW付六角ナット	6	
5	11106013000	デンデンボルト	2	
6	A631003000C	平頭ピン	2	
7	A611000000C	Rピン	2	
8	A501032250C	平座金	2	
9	11116750000	固定ハンドル(N)	2	
10	A7601100700	キャップ	4	
11	11126320000	受刃	1	
12	A111203023A	六角ボルト	3	
13	A581200000C	スプリングワッシャ	3	
14	A501235450C	平座金	3	
15	A110601200C	六角ボルト	2	
16	11106210000	ロータジク	1	
17	11106220000	チッパーナイフ	2	
18	A501232310C	平座金	8	
19	A581200000C	スプリングワッシャ	8	
20	A3112020000	六角ナット	8	
21	A231204004C	六角穴付皿ボルト	8	
22	11116280001	Sジクオサエ	4	
23	A360800000C	SW付六角ナット	8	
24	11106270000	シュレッタージク	2	
25	11106390000	Sカラー	12	
26	11106250000	シュレッターナイフ	8	
27	11106180000	インナーリング	2	
28	12006624000	標準スクリーン	1	
29	12006160000	排出ガイド	1	
30	A140802000C	六角ボルトP3	2	
31	12006410001	ブロワカバー	1	
32	A5410000000	プッシュナット	2	
33	11106620300	セットスプリング	2	
34	12006490000	ブロワカバーピン	2	
35	9150-998060	グリスニップル	2	
36	11106610600	ピン	2	
37	A250601200A	六角穴付止メネジ	2	
38	12006680000	安全ガード	1	
39	A340800000C	Uナット	4	
40	A220802500N	ノブボルト	4	
41	12006430000	ブロワシャフト	1	
42	12006450000	ブロワフィン	2	
43	A580800000C	スプリングワッシャ	8	
44	A110801803A	六角ボルト	8	
45	A7030C20400	ブロワベアリングユニット	2	
46	12004930000	ブロワプーリ	1	
47	A500832350C	平座金	1	
48	A160802000C	六角ボルト P2	1	
49	A680606200A	キー	1	
50	A581200000C	スプリングワッシャ	2	

Fig. 6 口-夕系(2)

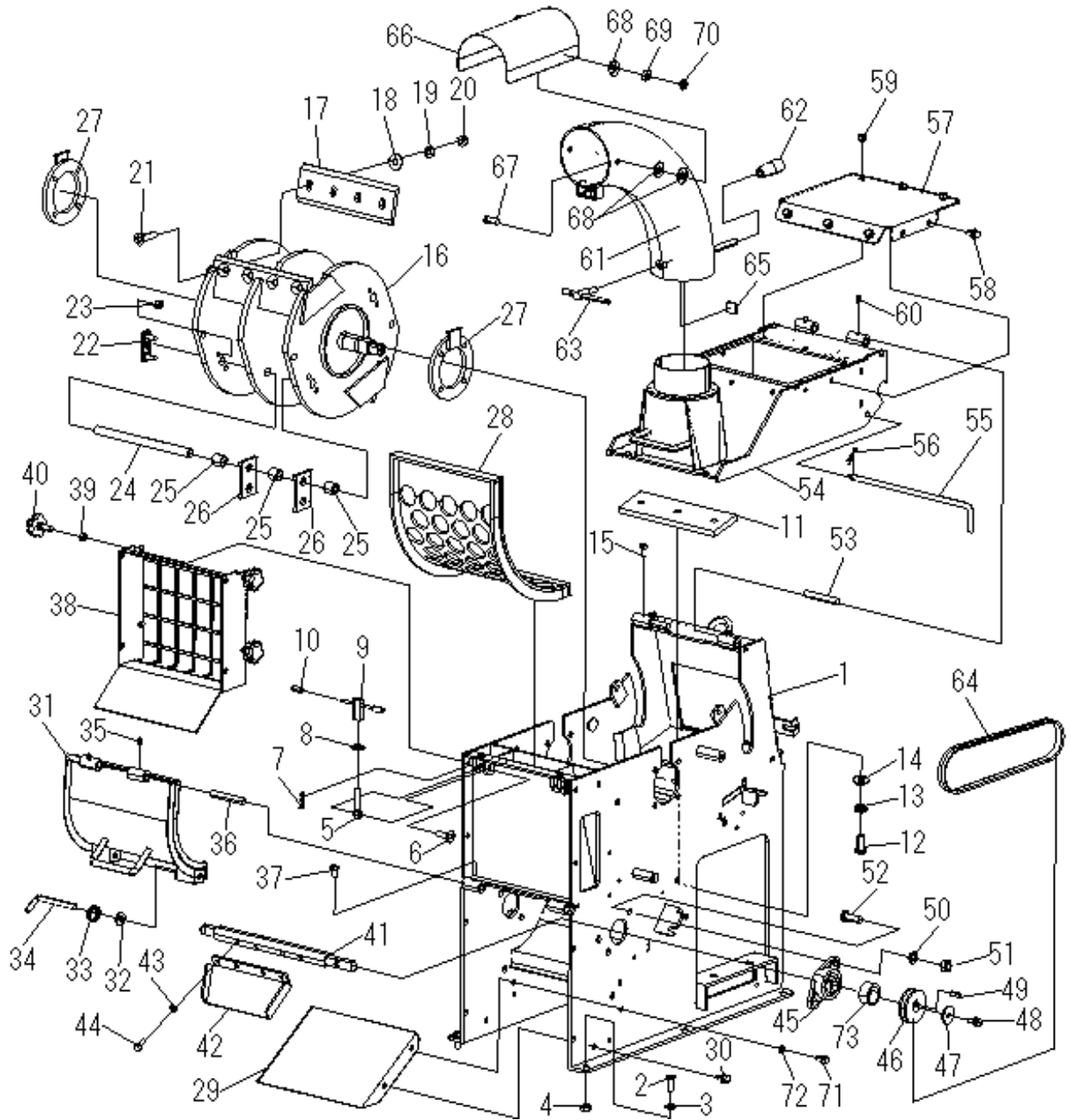


Fig. 6 ロータ系(2)

見出し番号	部品番号	部品名	個数	備考
51	A311200000C	六角ナット	2	
52	A111203500C	六角ボルト	2	
53	11106610600	ピン	2	
54	12006610000	ロータカバー	1	
55	11106710000	ツリセットピン	1	
56	A611000000C	Rピン	1	
57	12006650000	ホールカバー	1	
58	A140802000C	六角ボルト P3	7	
59	A360800000C	SW付六角ナット	3	
60	9150-998060	グリースニップル	2	
61	12006950010	ダクト1	1	
62	A78N2010012	ゴムグリップ	1	
63	11206990000	ダクト固定ハンドル	1	
	11206990000	ダクト固定ハンドル	2	GH 00173号機～ GHB 00203号機～
64	A81AF035500	ブロワベルト	1	
65	12006950500	ダクトシム	1	
66	12006980010	チップリフレクタ1	1	
67	A111002500C	六角ボルト	2	
68	A501000000C	平座金	6	
69	A311000000C	六角ナット	2	
70	A311000002C	六角ナット	2	
71	A110802000C	六角ボルト	2	
72	A500800000C	平座金	2	
73	12004940000	Pプーリカラー	1	

Fig. 7 ファイダ系(1)

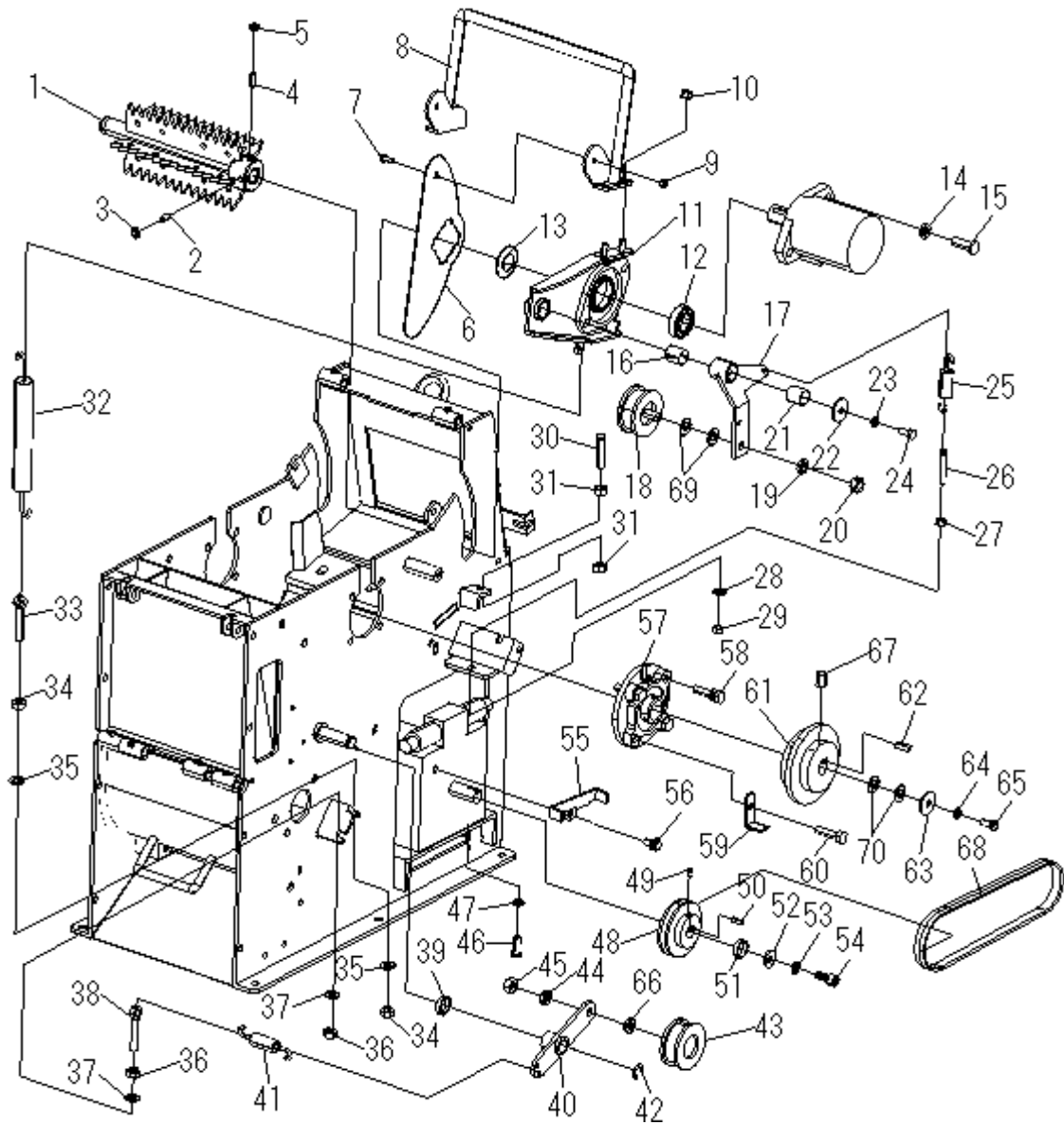


Fig. 7 フィーダ系(1)

見出し番号	部品番号	部品名	個数	備考
1	11107510001	フィードローラ	1	
2	A250801600A	六角穴付止メネジ	1	
3	A310800002C	六角ナット	1	
4	A250802000A	六角穴付止メネジ	1	
5	A310800002C	六角ナット	1	
6	11127590000	チップガードL	1	
7	A070601600C	ウェルドボルト	1	
8	11117470000	スタビライザ	1	
9	A340600000C	Uナット	1	
10	A360800000C	SW付六角ナット	4	
11	11127450000	フィードアームL	1	
12	A70600500ZZ	ベアリング	1	
13	11117560000	モータBBガード	1	
14	A581200000C	スプリングワッシャ	2	
15	A111203500C	六角ボルト	2	
16	A7720250000	ドライメタル	1	
17	12004310000	Pテンションアーム	1	
18	11104610000	テンションプーリ	1	
19	A581200000C	スプリングワッシャ	1	
20	A311200002C	六角ナット	1	
21	A7720300000	ドライメタル	1	
22	A500832350C	平座金	1	
23	A580800000C	スプリングワッシャ	1	
24	A110802000C	六角ボルト	1	
25	11104340002	Pテンションスプリング	1	
26	11104360001	Pテンションアジャスタ	1	
27	A310800002C	六角ナット	1	
28	A500800000C	平座金	1	
29	A310800000C	六角ナット	1	
30	A111004003C	六角ボルト	2	
31	A311000000C	六角ナット	4	
32	11107710000	フィードローラスプリング	1	
33	11107730000	Fスプリングアジャスタ	1	
34	A311000000C	六角ナット	2	
35	A501000000C	平座金	2	
36	A310800000C	六角ナット	2	
37	A500800000C	平座金	2	
38	12004970000	Bテンションアジャスタ	1	
39	A7718150000	ドライメタル	2	
40	12004950000	Bテンションアーム	1	
41	12004960000	Bテンションスプリング	1	GH 00182号機まで ※1
	12004960001	Bテンションスプリング	1	GHB00219号機まで ※1 GH 00183号機から ※1 GHB00220号機から ※1
42	A751500000C	Eリング	1	
43	11104610000	テンションプーリ	1	
44	A581200000C	スプリングワッシャ	1	
45	A311200002C	六角ナット	1	
46	A161002500C	六角ボルト P2	2	
47	A501000000C	平座金	2	
48	12004210000	ポンププーリ	1	
49	A250601200A	六角穴付止メネジ	1	
50	-	キー	1	

※1 Bテンションスプリングの部品交換時は12004960001の部品を使用して下さい。
12004960001 Bテンションスプリングの取付けはばねを20mmのばして取付してください。

Fig. 7 ファイダ系(2)

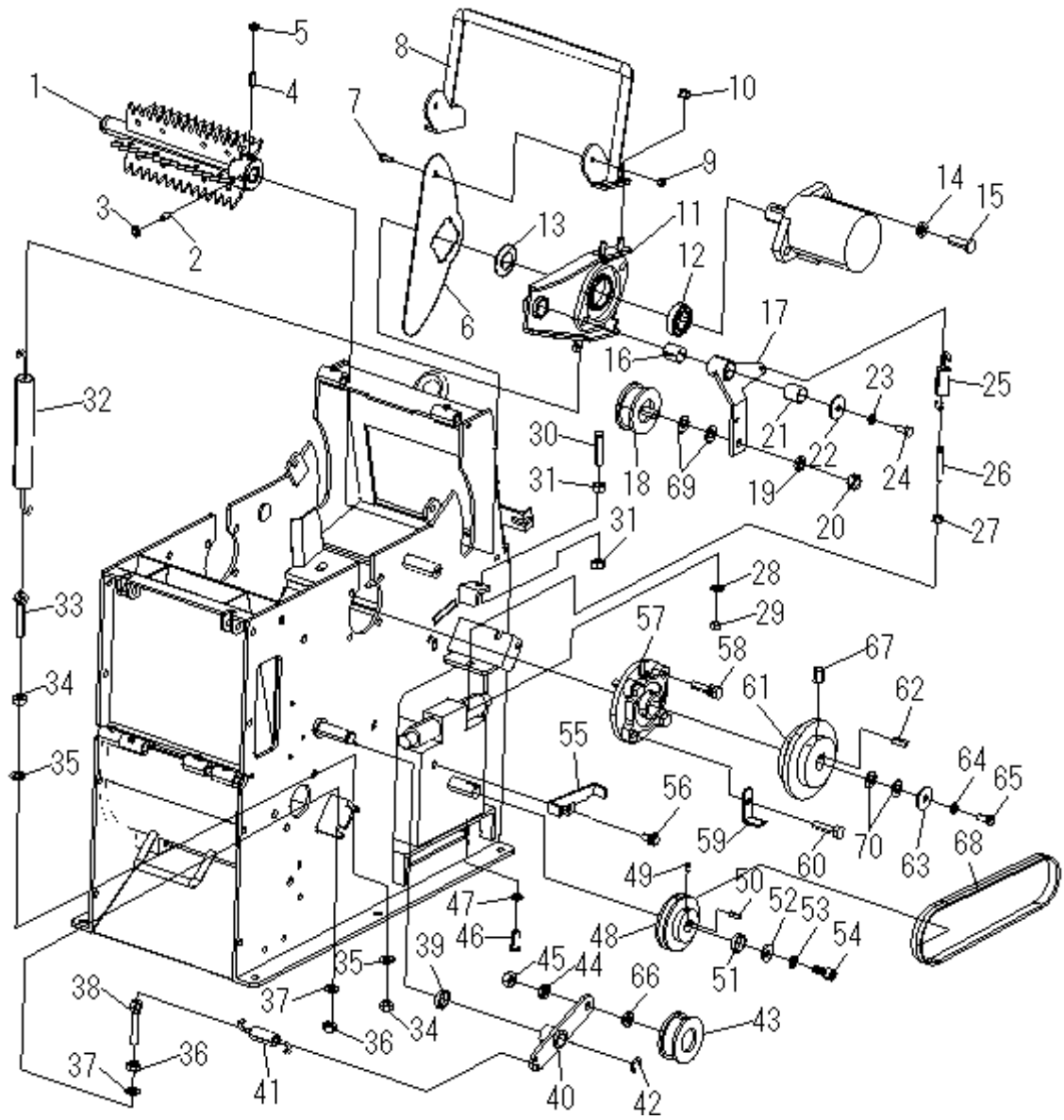


Fig. 7 フィーダ系(2)

見出し番号	部品番号	部品名	個数	備考
51	12004940000	Pプーリカラー	1	
52	A501030250C	厚座	1	
53	A581000000C	スプリングワッシャ	1	
54	A241002500A	六角穴付ボルト	1	
55	12004460000	PベルトササエA	1	
56	A140802000C	六角ボルト P3	1	
57	A7020206000	ボールベアリングユニット	1	
58	A161004000C	六角ボルト P2	3	
59	12004480000	PベルトササエB	1	
60	A111004000C	六角ボルト	1	
61	12004770000	ロータプーリ2	1	
62	A680807220A	キー	1	
63	A500832350C	平座金	1	
64	A580800000C	スプリングワッシャ	1	
65	A110802000C	六角ボルト	1	
66	A501200000C	平座金	1	
67	A250801000A	六角穴付止メネジ	1	
68	A81AF043000	パワーパックベルト	1	
69	A501200000C	平座金	2	
70	A501000000C	平座金	2	

Fig. 8 ホツパ

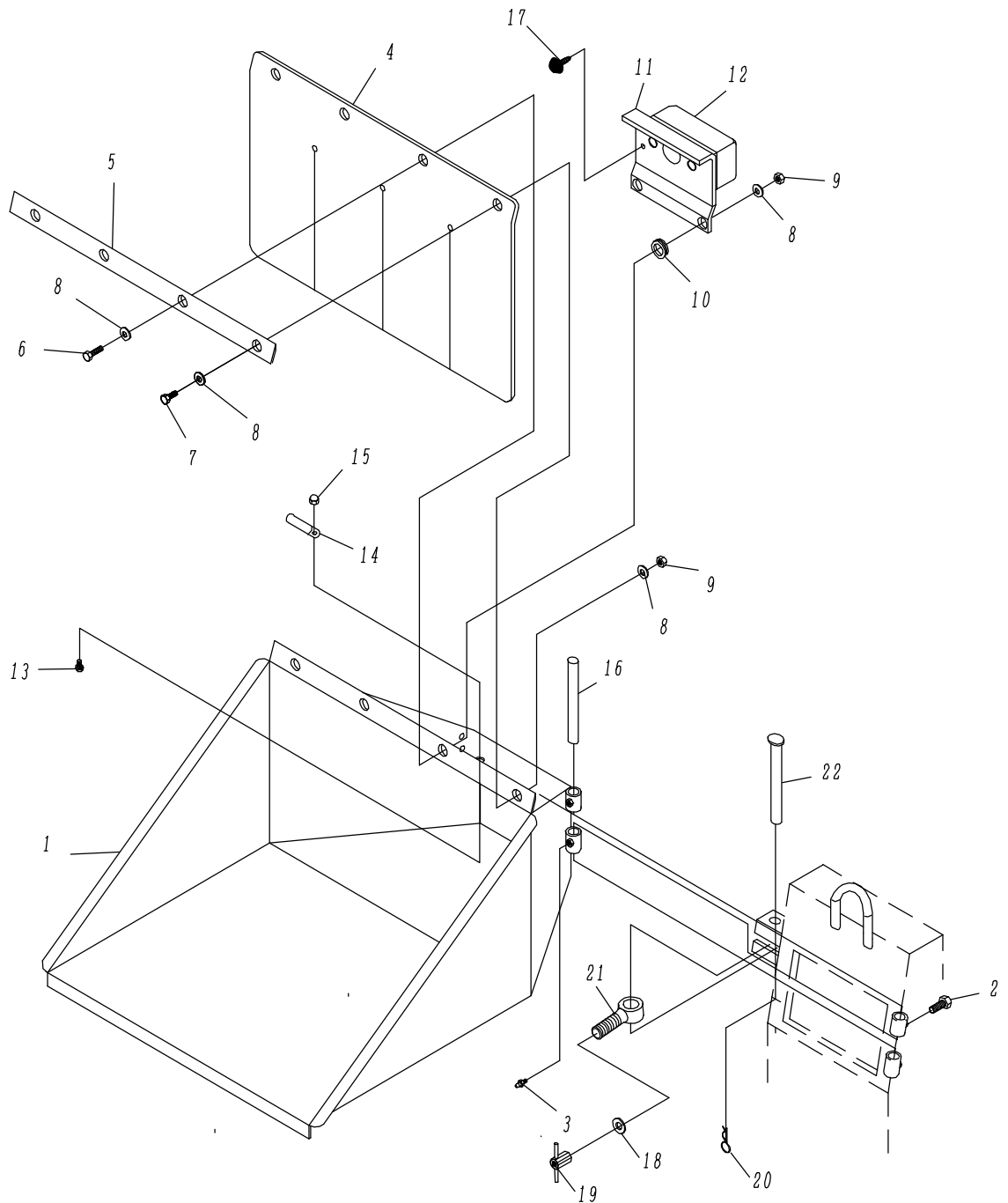


Fig. 8 ホッパ

見出し番号	部品番号	部品名	個数	備考
1	12008010000	ホッパ	1	
2	A110601200C	六角ボルト	2	M6×12
3	9150-998060	クリスニップル	2	
4	11118210000	チップガード	1	
5	11108220000	チップガード押エ	1	
6	A110602200C	六角ボルト	2	M6×22
7	A110601800C	六角ボルト	2	M6×18
8	A500600000C	平座金	8	φ6
9	A340600000C	Uナット	8	M6
10	11108830000	グロメット	2	
11	11128510000	スイッチブラケット	1	
12	11128560000	SWボックス	1	
13	A170601200C	アセット六角ボルト	1	M6×12 P3
14	A880206501C	クリップ	1	
15	A410600000C	キャップナット	1	M6
16	11108850000	ヒンジピン	1	
17	A080405000B	丸木ネジ	4	
18	A501000000C	平座金	1	φ10
19	11116750000	固定ハンドル	1	
20	A611000000C	Rピン φ10	1	GH 00178号機まで GHB 00215号機まで GHB-F 00101号機まで
	A602520000C	割りピン φ2.5×20	1	GH 00179号機から GHB 00216号機から GHB-F 00102号機から
21	11126013000	デンデンボルト	1	M10×30
22	A621005010C	丸頭ピン	1	M10×50 穴付

Fig. 9 配線系

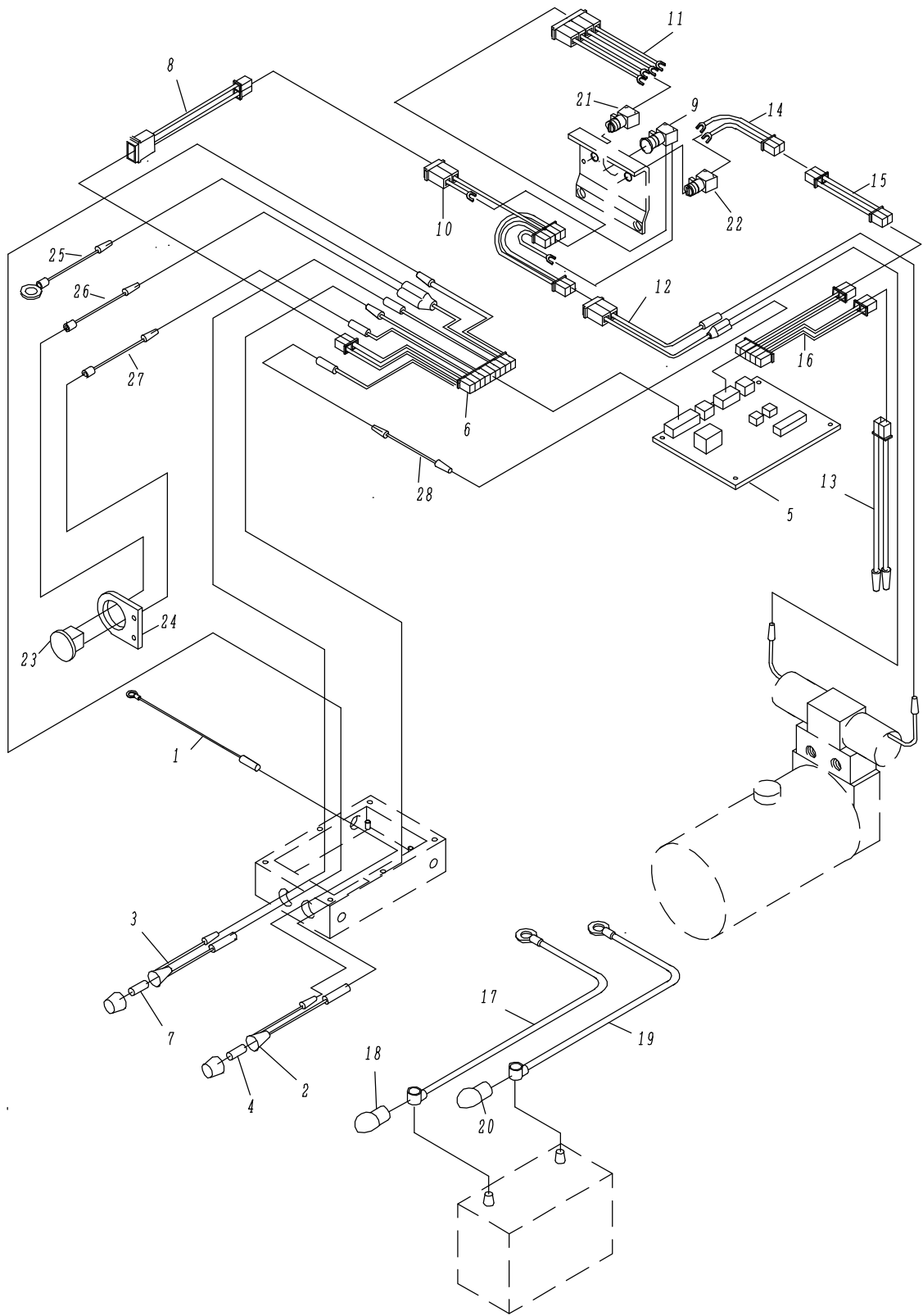


Fig. 9 配線系

見出し番号	部品番号	部品名	個数	備考
1	11105920100	コード1	1	
2	12005871000	ヒューズホルダA(10A)	1	
3	12005872000	ヒューズホルダB(1A)	1	
4	A9905212510	ヒューズ 10A	1	
5	12005780000	ハルブコントロール基板	1	
6	12005921500	コード15	1	
7	A9905212501	ヒューズ 1A	1	
8	11105920600	コード6	1	
9	11105840000	非常停止スイッチASSY	1	
10	11105920700	コード7	1	
11	11105980001	送り制御切替SW線	1	
12	12005920800	コード8	1	
13	11105920900	コード9	1	
14	11115921301	モード切替SW線	1	
15	11115921200	コード10	1	
16	12005921100	コード11	1	
17	11105940100	バッテリーコード(+)	1	
18	11105960100	コードキャップ赤	1	
19	11105940200	バッテリーコード(-)	1	
20	11105960200	コードキャップ黒	1	
21	11115850010	送り制御スイッチ	1	
22	11115850020	モード切替スイッチ	1	
23	9162-938000	アワメータ	1	
24	11125890000	アワメータトリツケ	1	
25	1112592A100	コード12	1	
26	1112572A200	コード13	1	
27	1112592A300	コード14	1	
28	12005921600	コード16	1	

Fig. 10 カバ-系

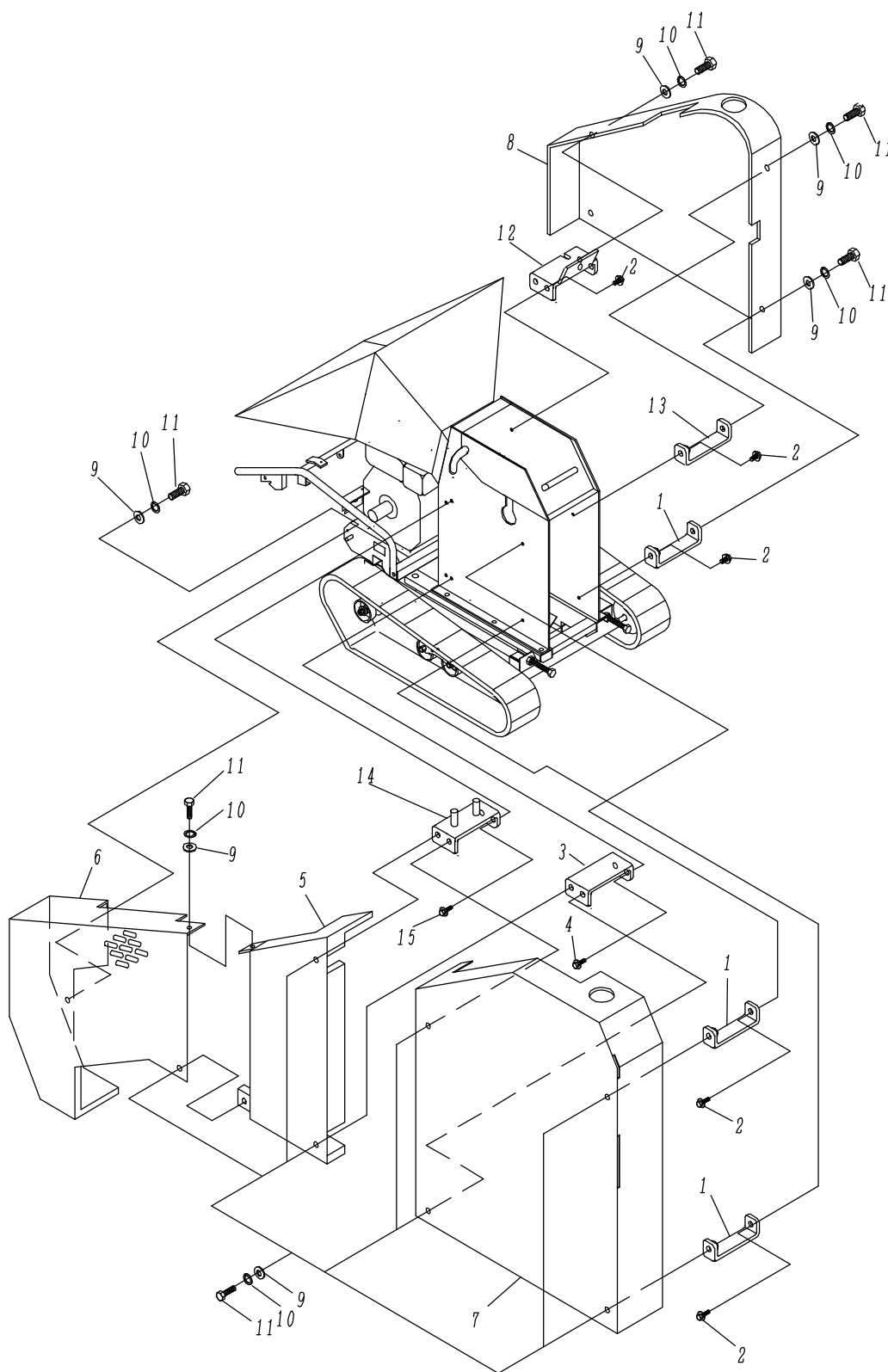


Fig. 10 カバー系

見出し番号	部品番号	部品名	個数	備考
1	11126910000	カバーステー1	4	
2	A140801800C	六角ボルト P3	7	
3	11126920000	カバーステー2	1	
4	A140801800C	六角ボルト P3	2	
5	11126820000	サイドカバーE1	1	
6	11116830000	サイドカバーE2	1	
7	12006860000	サイドカバーR	1	
8	12006880000	サイドカバーL	1	
9	A5008000000C	平座金	13	
10	A5808000000C	スプリングワッシャ	13	
11	A1108020000C	六角ボルト	13	
12	12006930000	カバーステー3	1	
13	12006940000	カバーステー4	1	
14	11126900000	カバーステー4	1	
15	A140801800C	六角ボルト P3	2	

Fig.11 ステッカー系(1)

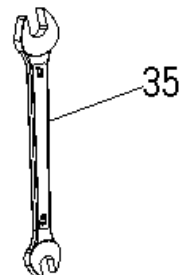
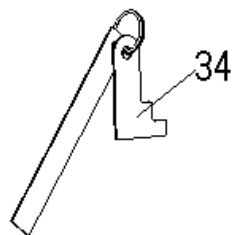
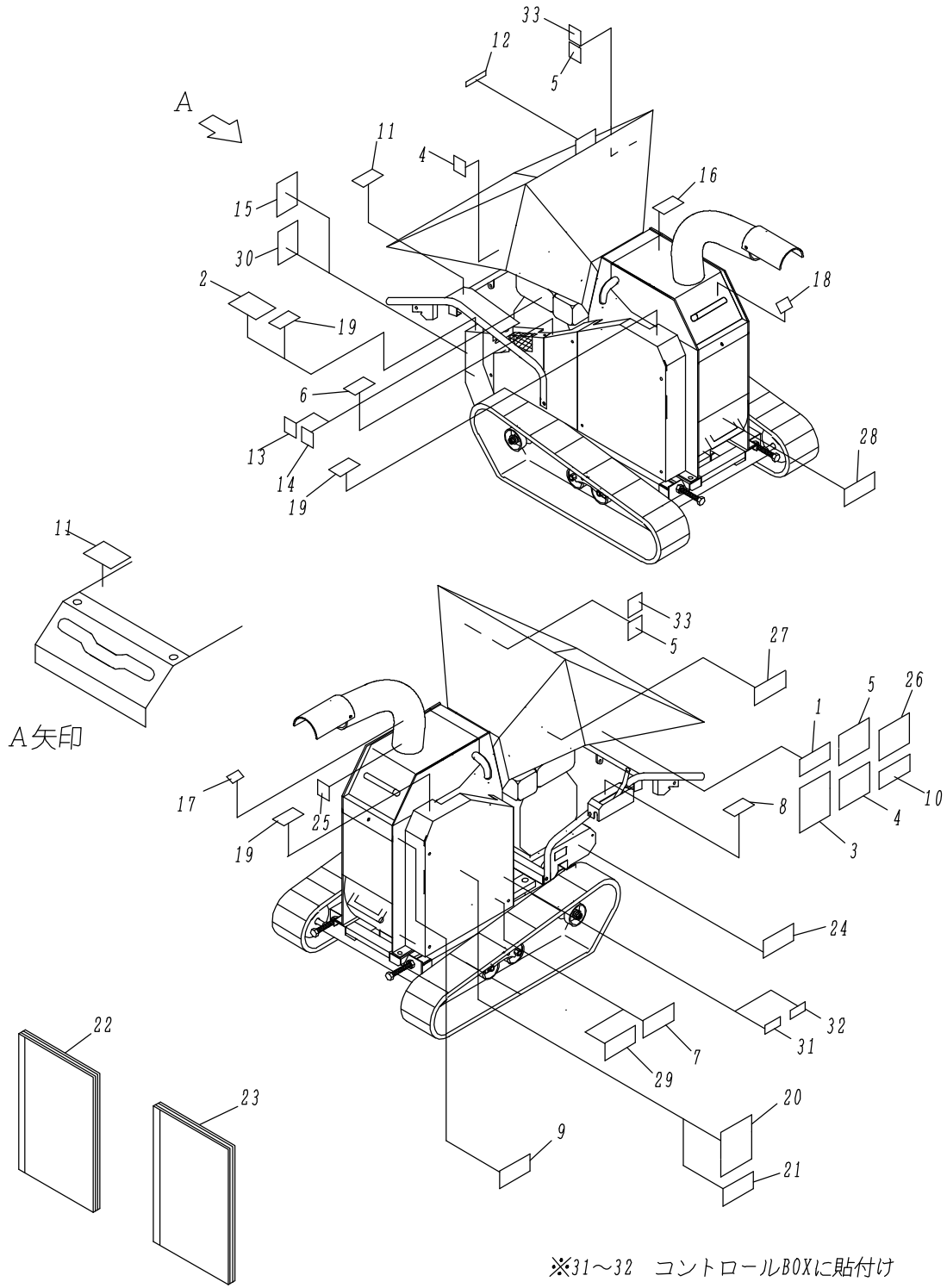
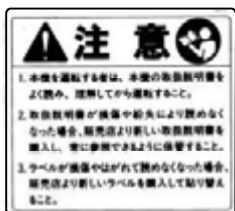


Fig. 11 ステッカー系(1)

1. 9150-000004・・・1枚
ラベル-取扱説明書



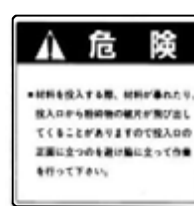
2. 13509120000・・・1枚
ラベル-始業前点検



3. 13509130000・・・1枚
ラベル-作業上の注意



4. 11109810000・・・2枚
ラベル-材料の投入



5. 11109710000・・・3枚
ラベル-停止中、運転中



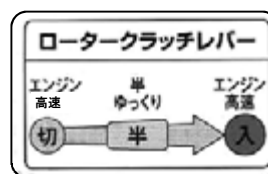
6. 9150-000016・・・1枚
ラベル-マフラー高温



7. 9150-000009・・・2枚
ラベル-安全カバー



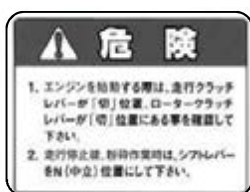
8. 11109720000・・・1枚
ラベル-ロータクラッチレバー



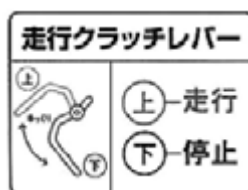
9. 11109730000・・・1枚
ラベル-ロータロック



10. 11109740000・・・1枚
ラベル-エンジン始動



11. 11109750000・・・2枚
ラベル-走行クラッチレバー



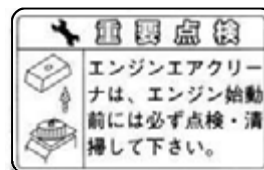
12. 11119330001・・・1枚
ラベル-正送り非常停止



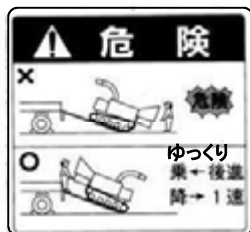
13. 13509220000・・・1枚
ラベル-エンジンオイル



14. 11109210000・・・1枚
ラベル-エンジンエアクリーナ



15. 11109760000・・・1枚
ラベル-積み降ろし



16. 11109770000・・・1枚
ラベル-フィードボックス



17. 13509180000・・・1枚
ラベル-チップ排出方向



18. 11119170000・・・1枚
ラベル-手袋、回転ハンドル



Fig.11 ステッカー系(2)

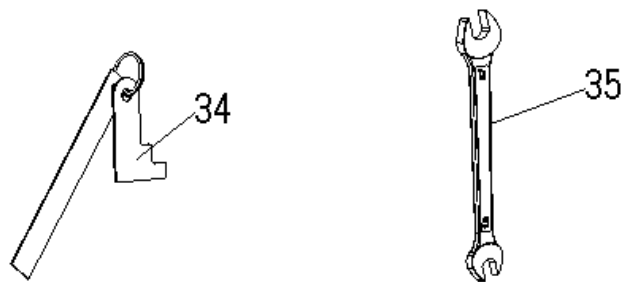
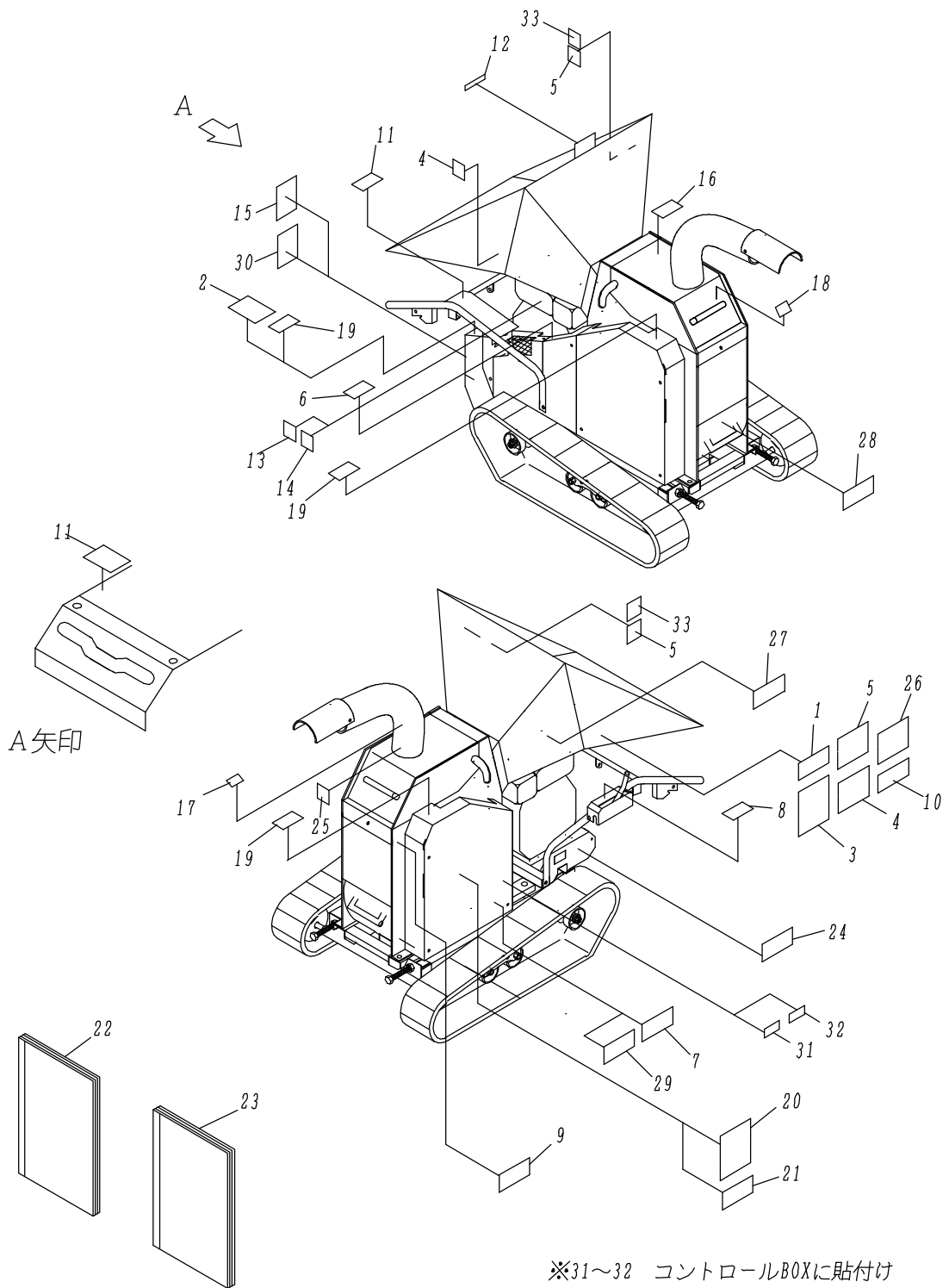


Fig. 11 ステッカー系(2)

19. 9150-000019・・・4枚
ラベル-回転部分



20. 11109510000・・・2枚
ラベル-ロゴマーク



21. 12009540001・・・2枚
ラベル-型式

GS130GH
GS130GHB

22. 取扱説明書

《号機》 《品番》
GH 00101～00141号機・・・ 12009010100
GHB 00101～00151号機

GH 00142～00182 ... 12009010103
GHB 00152～00119

GH 00183～00197号機・・・ 12009010104
GHB 00220～00232号機

GH 00198号機～ ... 12009010105
GHB 00233号機～

23. パーツリスト
・・・ 12009030105

24. 12009410100・・・1枚
ラベル-製品番号



25. 11119190000・・・1枚
ラベル-ロータ回転注意



26. 11110000000・・・1枚
ラベル-作業時の服装



27. 11129820000・・・1枚
ラベル-ホップ固定



28. 12009690000・・・1枚
ラベル-プロワカパー



29. 11109040000・・・1枚
ラベル-噛み込み



30. 12009500000・・・1枚
ラベル-消耗部品一覧

消耗部品一覧 130			
品名	サイズ・ナンバー	数/台	
ロータベルト	SV-SR-800	1	
走行ベルト	SA-38	1	
パワーバックベルト	SV-425	1	
エンジンオイル	SE級以上	1.2ℓ/台	
走行ミッションオイル	ギヤオイル#90	0.7ℓ/台	
パワーバックオイル	ISO-VG46 相当粘度	3ℓ/台	
プロワベルト	SV-355	1	

31. 11509730100・・・1枚
ラベル-1A

1A

32. 11509731000・・・1枚
ラベル-10A

10A

※コントロールBOX部に貼付け

GH 00198号機～
GHB 00233号機～

33. 11129840000・・・2枚
ラベル-チップブレーキ



34. 11126990000・・・数量 1
調整ゲージ(150mmスケール付)

35. 11129900000・・・1セット
付属工具一式

- ・両口スパナ 8×10
- ・両口スパナ 10×13
- ・両口スパナ 13×17
- ・両口スパナ 17×19
- ・両口スパナ 22×24
- ・メガネレンチ 17×19
- ・六角棒スパナ 3mm
- ・六角棒スパナ 4mm
- ・六角棒スパナ 5mm
- ・六角棒スパナ 6mm
- ・六角棒スパナ 8mm

株式会社 大 橋

佐賀県神埼市千代田町崎村401

TEL : 0952-44-3135

FAX : 0952-44-3137

E-mail : eco@ohashi-inc.com

<http://www.ohashi-inc.com>