

—— グリーンシャーク

GS281D ——

パーツリスト



株式会社 大 橋

No. 12519030102

191002



F i g . 1	フレーム系	1
F i g . 2	ミッション系	5
F i g . 3	油圧	9
F i g . 4	エンジン駆動	1 5
F i g . 5	コントロール系	2 1
F i g . 6	ロータ系	2 5
F i g . 7	フィードボックス系	2 7
F i g . 8	ホッパ系	2 9
F i g . 9	カバー系	3 1

Fig. 1-1 フレーム系

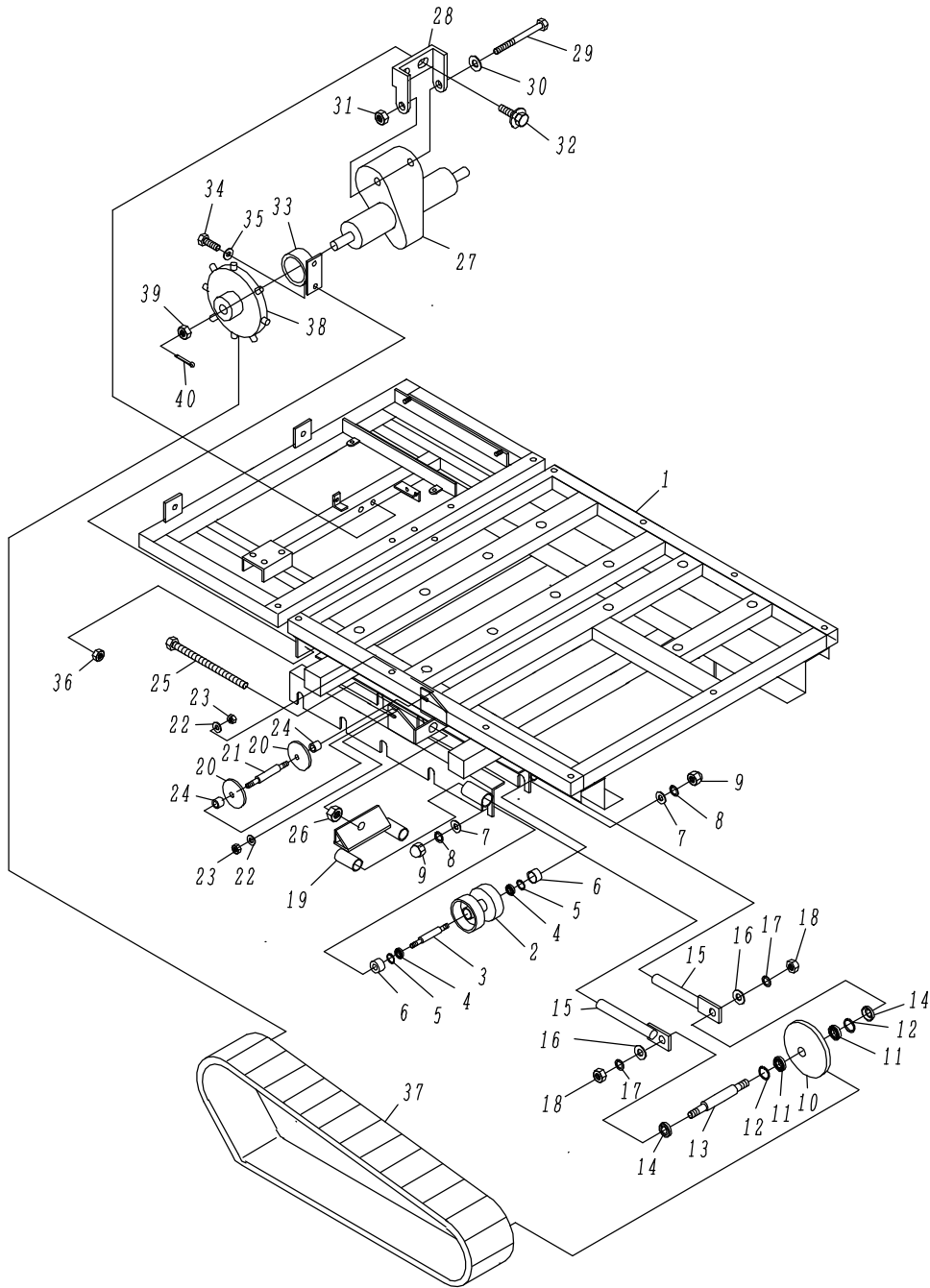


Fig. 1-1 フレーム系

見出し番号	部品番号	部 品 名	個数/台	備 考
1	12501010000	メインフレーム	1	
2	12502610000	転輪	10	
3	12502630000	転輪軸	10	
4	A706004L000	ホールベアリング	20	
5	A72R4700000	スナップリング	20	
6	12502650000	転輪ホスカバー	20	
7	A501600000C	平座金	20	
8	A581600000C	スプリングワッシャ	20	
9	A411600000C	キャップナット	20	
10	12502510000	誘導輪	2	
11	A70600502ZZ	ホールベアリング	4	
12	A72R4700000	スナップリング	4	
13	12502530000	誘導輪シャフト	2	
14	A8025470700	オイルシール	4	
15	12502430020	ガイドシャフト	4	
16	A501600000C	平座金	4	
17	A581600000C	スプリングワッシャ	4	
18	A311600020C	六角ナット	4	
19	12502410000	アジャスター	2	
20	12502310000	アッパーローラ	4	
21	12502330000	アッパーローラ軸	2	
22	A500800000C	平座金	4	
23	A360800000C	スプリングワッシャ付六角ナット	4	
24	12502350000	アッパーローラ軸カラー	4	
25	A111625000C	六角ボルト	2	
26	A311600000C	六角ナット	2	
27	12502200000	ミッション	1	
28	12501030000	ミッショントップステ	1	
29	A111014000C	六角ボルト	1	
30	A501000000C	平座金	1	
31	A361000000C	スプリングワッシャ付六角ナット	1	
32	A140802500C	六角ボルト P3	2	
33	12502110001	アスクルブラケット	2	
34	A111002500C	六角ボルト	4	
35	A501000000C	平座金	4	
36	A361000000C	スプリングワッシャ付六角ナット	4	
37	12502220000	ゴムクローラ	2	
38	11502210000	クローラスプロケット	2	
39	A602330000C	割ピン	2	
40	A311600000C	六角ナット	2	

Fig. 1-2 フレーム系

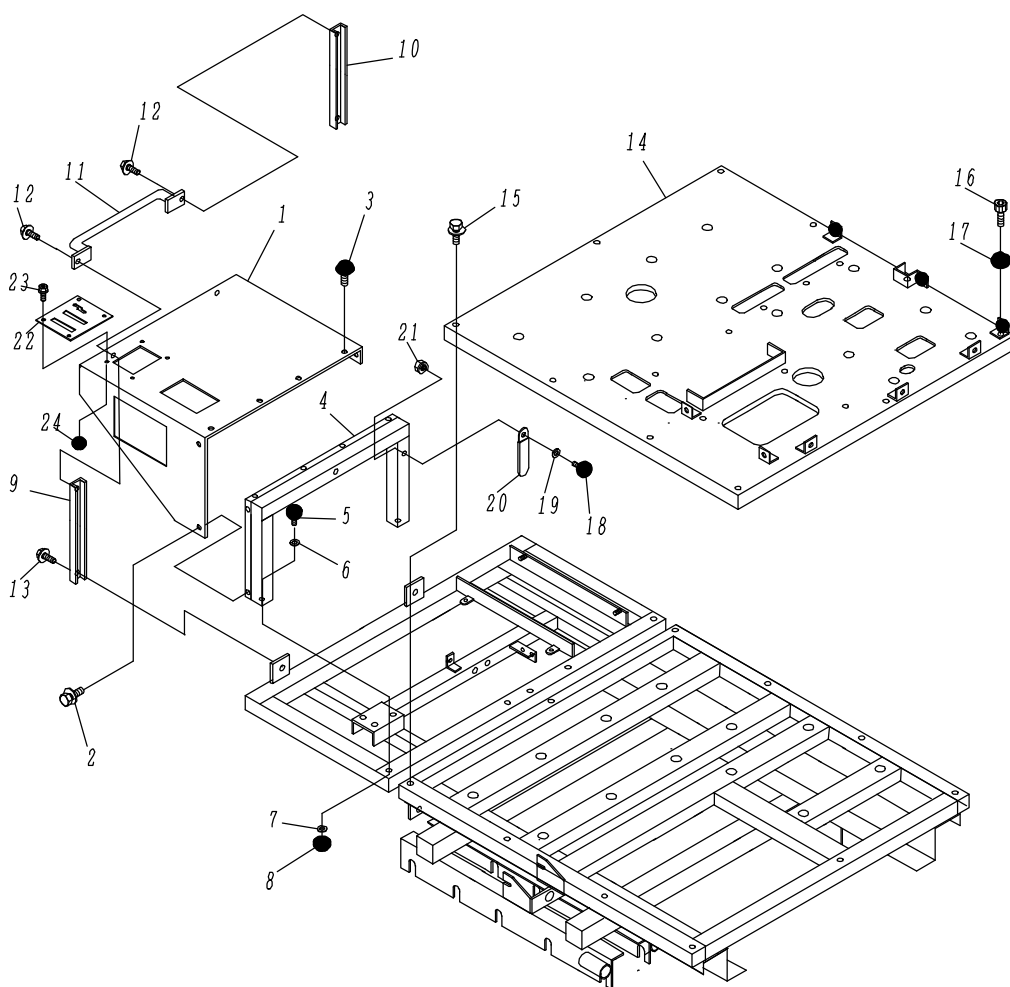


Fig. 1-2 フレーム系

見出し番号	部品番号	部 品 名	個数/台	備 考
1	12501150000	コントロールテーブル	1	
2	A140802000C	六角ボルト P3	5	
3	A280801500C	十字穴付トラス小ネジ	2	
4	12501110000	テーブルサポートフレーム	1	
5	A110802000C	六角ボルト	2	
6	A500800000C	平座金	4	
7	A500800000C	平座金	4	
8	A360800000C	スプリングワッシャ付六角ナット	2	
9	12501130000	テーブルステーリヤライト	1	
10	12501140000	テーブルステーリヤレフト	1	
11	12501170000	アシストグリッ	1	
12	A140802000C	六角ボルト	2	
13	A140802500C	六角ボルト	2	
14	12501610100	ベースパネル	1	
15	A140802500C	六角ボルト P3	10	
16	A240803000A	六角穴付ボルト	1	
17	A580800000C	スプリングワッシャ	1	
18	A110802000C	六角ボルト	2	
19	A500800000C	平座金	2	
20	A880206501C	クリッ	2	
21	A360800000C	スプリングワッシャ付六角ナット	2	
22	12501190001	レバーガイドプレート	1	
23	A170601600C	アプセット六角ボルト P3	4	
24	A460600000C	フランジセレート付ナット	4	

Fig. 2 ミッション系 (1)

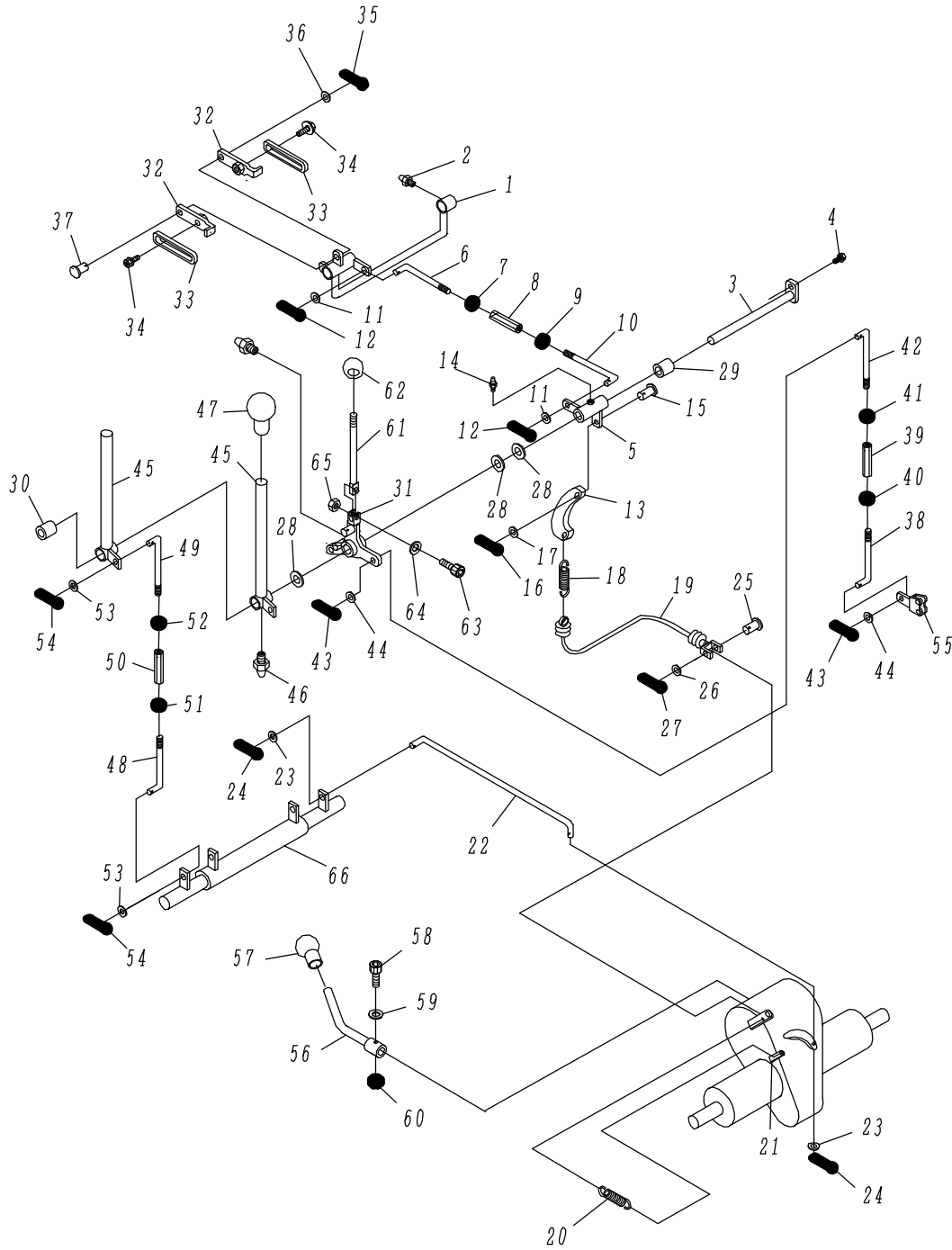




Fig. 2 ミッション系(1)

見出し番号	部品番号	部 品 名	個数/台	備 考
1	12502010000	パーキングレバー	1	
2	9150-998060	グリスニップル	2	
3	12502780000	レバーアンカーシク	1	
4	A170601200C	アプセット六角ボルト	1	
5	12502980000	オペレーションアーム	1	
6	11502071010	クラッチコネクティングロッドR	1	
7	A310800000C	六角ナット	1	
8	1150-274000	アジャストナット	1	
9	A310800000C	六角ナット	1	
10	11502071020	クラッチコネクティングロッドL	1	
11	A500800000C	平座金	1	
12	A600202000C	割ピン	1	
13	11502830000	ブレーキサブアーム	1	
14	9150-998060	グリスニップル	1	
15	A630802000C	平頭ピン	1	
16	A602020000C	割ピン	1	
17	A500800000C	平座金	4	
18	11502820000	ブレーキスプリング	1	
19	12502810000	駐車ブレーキワイヤ	1	
20	11502080000	クラッチリターンスプリング	1	
21	12502210000	スプリングステ	1	
22	12502950000	サイドクラッチロッド	2	
23	A500823200C	平座金	4	
24	A602502000C	割ピン	4	
25	A630802000C	平頭ピン	1	
26	A500800000C	平座金	1	
27	A600202000C	割ピン	1	
28	A501400000C	平座金	3	
29	12502790100	レバーアンカーシクカラー1	1	
30	12502790200	レバーアンカーシクカラー2	1	
31	12502240000	ソウコウレバーアーム	1	
32	12502250000	カイジョリンクA	2	
33	12502260000	カイジョリンクB	2	
34	A170601200C	アプセット六角ボルト	2	
35	A602020000C	割ピン	3	
36	A500600000C	平座金	3	
37	A630602000C	平頭ピン	1	
38	12502150010	バルブロッドR	1	
39	12502160000	バルブアジャストナット	1	
40	A310600000C	六角ナット	1	
41	A310600001C	六角ナット	1	
42	12502150020	バルブロッドL	1	
43	A602020000C	割ピン	2	
44	A500600000C	平座金	2	
45	12502880000	サイドクラッチレバー	2	
46	9150-998060	グリスニップル	2	
47	A7801202000	握りゴム	2	
48	12502910000	サイドクラッチアジャストロッドR	2	
49	12502920000	サイドクラッチアジャストロッドL	2	
50	1150-274000	ターンバックル	2	

Fig. 2 ミッション系(2)

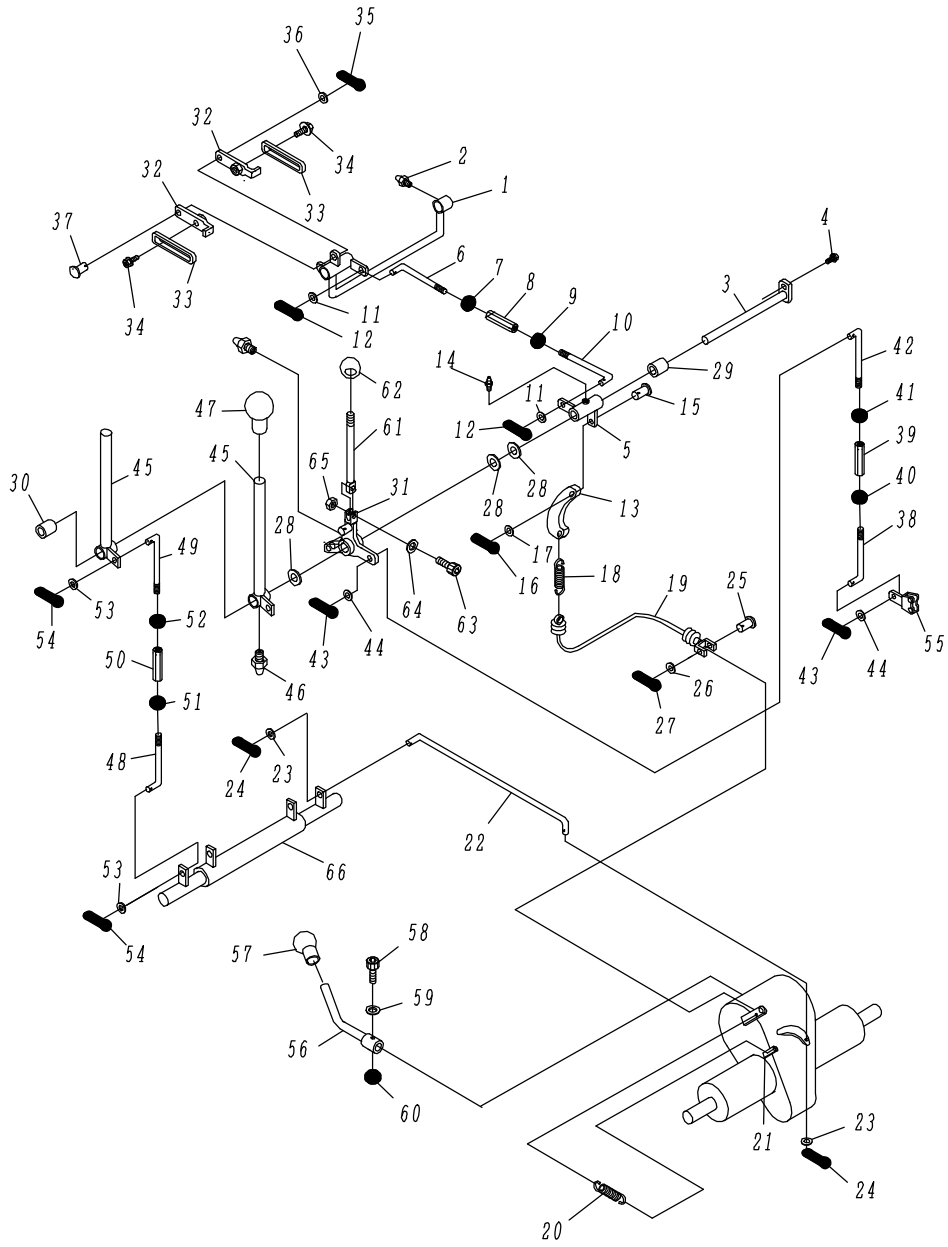


Fig. 2 ミッション系(2)

見出し番号	部品番号	部 品 名	個数/台	備 考
51	A310800000C	六角ナット	2	
52	A310800001C	六角ナット	2	
53	A500800000C	平座金	4	
54	A600202000C	割ピン	4	
55	12502050000	油圧バルブレバー	1	
56	12502960000	シフトレバー	1	
57	A7801202000	握りゴム	1	
58	A240603500A	六角穴付ボルト	1	
59	A500600000C	平座金	1	
60	A460600000C	フランジセライト付ナット	1	
61	12502230000	ソウコウレバー	1	
62	9160-919200	握り玉	1	
63	A240602000A	六角穴付ボルト	1	
64	A500600000C	平座金	1	
65	A340600000C	Uナット	1	
66	12502990000	サイドクラッチオペレーションアーム	1	

Fig. 3-1 油压系 (1)

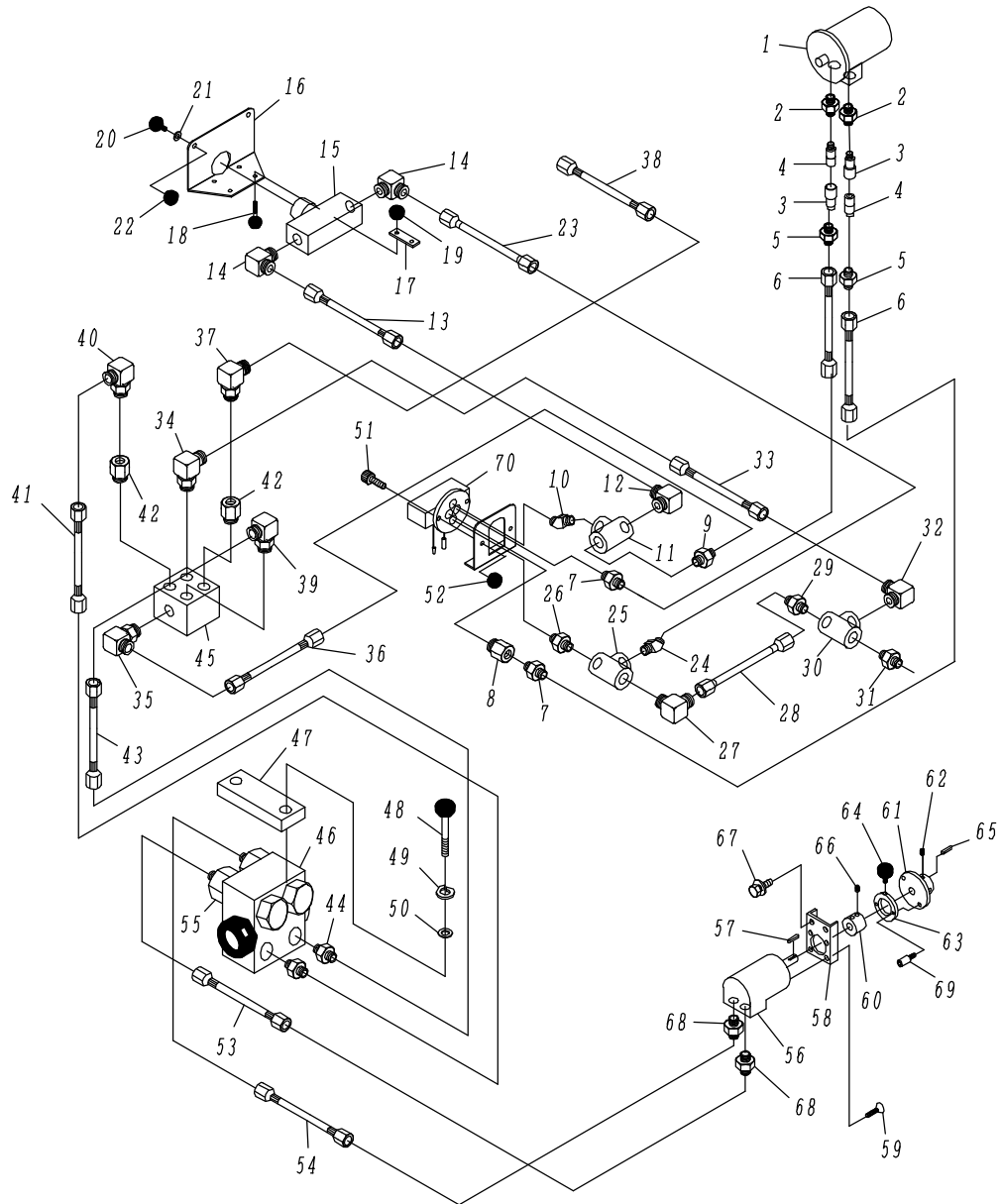


Fig. 3-1 油圧(1)

見出し番号	部品番号	部 品 名	個数/台	備 考
1	12503610000	油圧モータ	1	
2	91509440606	アダプタ	2	
3	91509583006	カプラ(メス)	2	
4	91509573006	カプラ(オス)	2	
5	91509440606	アダプタ	2	
6	12503500100	油圧ホースA	2	
7	91509440606	アダプタ	1	
8	91509450120	継手	1	
9	91509440606	アダプタ	1	
10	91509442110	アダプタ	1	
11	91509480128	Tチース	1	
12	91509460606	エルボ	1	
13	12503500200	油圧ホースB	1	
14	91509460806	エルボ	2	
15	11503960000	送り速度調整ダイヤル	1	
16	11501330000	送り速度調整ダイヤル取付	1	
17	12501340000	送り速度調整ダイヤル押エ	2	
18	A110606000C	六角ボルト	4	
19	A340600000C	Uナット	4	
20	A110802000C	六角ボルト	2	
21	A500800000C	平座金	2	
22	A360800000C	スプリングワッシャ付六角ナット	2	
23	12503500300	油圧ホースC	1	
24	93509442110	アダプタ	1	
25	91509480128	Tチース	1	
26	91509440606	アダプタ	1	
27	91509460606	エルボ	1	
28	12503500400	油圧ホースD	1	
29	91509440606	アダプタ	1	
30	91509480128	Tチース	1	
31	91509440606	アダプタ	1	
32	91509460606	エルボ	1	
33	12503500500	油圧ホースE	1	
34	91509470606	リング付エルボ	1	
35	91509470606	リング付エルボ	1	
36	12503500600	油圧ホースF	1	
37	91509470606	リング付エルボ	1	
38	12503500700	油圧ホースG	1	
39	91509470606	リング付エルボ	1	
40	91509470606	リング付エルボ	1	
41	12503501300	油圧ホースM	1	
42	91509420606	リング付ストレート	1	
43	12503500800	油圧ホースH	1	
44	91509420606	リング付ストレート	1	
45	12503940000	切換弁	1	
46	12503650000	カウンタバランス弁	1	
47	12503690000	カウンタバランス弁押エ	1	
48	A110813000C	六角ボルト	2	
49	A580800000C	スプリングワッシャ	2	
50	A500800000C	平座金	2	

Fig. 3-1 油压系 (1)

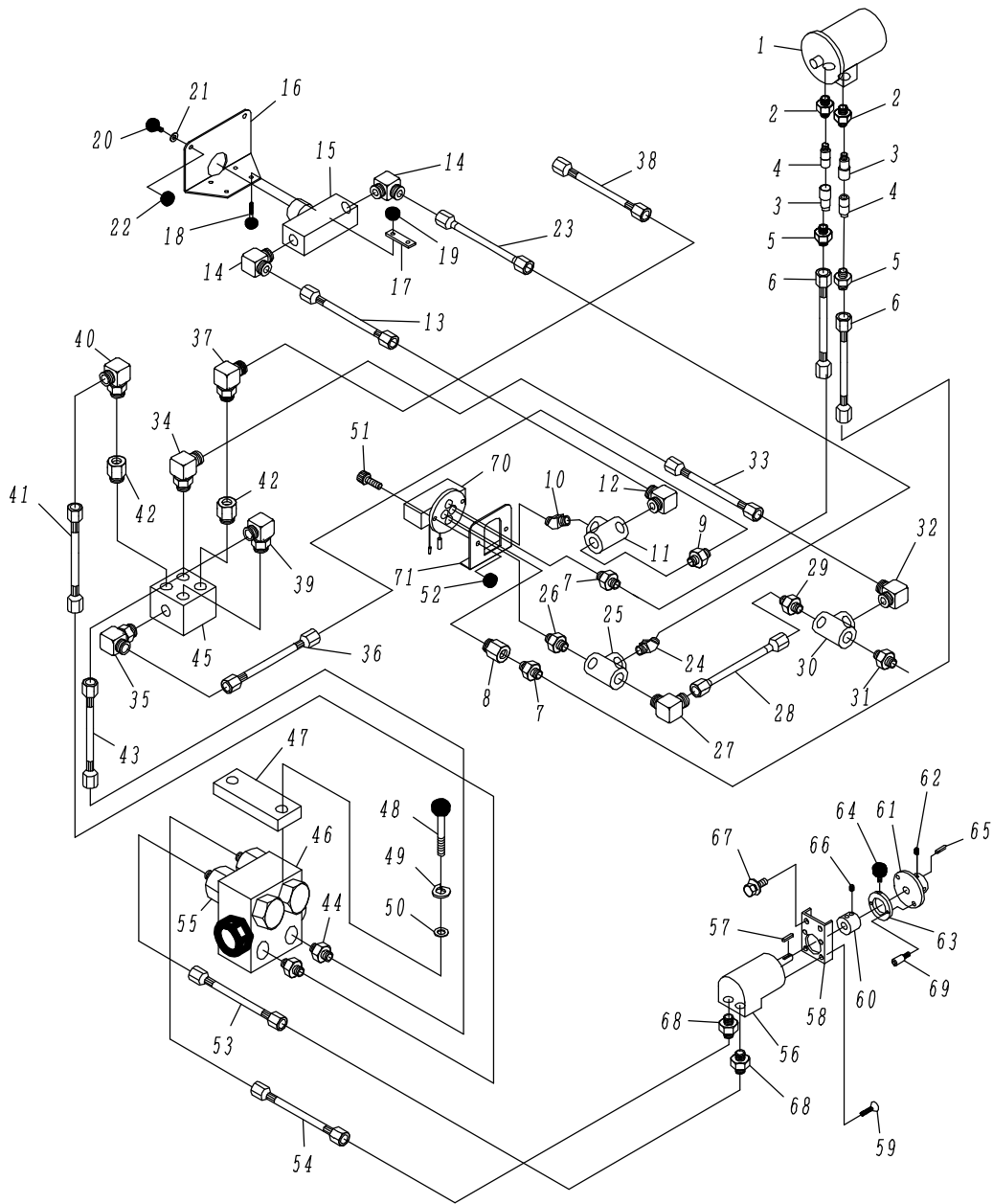


Fig. 3-1 油圧(2)

見出し番号	部品番号	部 品 名	個数/台	備 考
51	A240504000A	六角穴付ホルト	4	
52	A360500000C	スプリングワッシャ付ナット	4	
53	12503500900	油圧ホースI	1	
54	12503501000	油圧ホースJ	1	
55	12503670000	アダプタ	2	
56	12503910000	走行モータ	1	
57	A680505200A	キー	1	
58	12501060000	走行モータ取付	1	
59	A230601000A	六角穴付皿ホルト	3	
60	12502730000	TMカップリングM	1	
61	12502750000	TMカップリングT	1	
62	A250801000C	六角穴付止めネジ	2	
63	12502770000	センターフレックス	1	
64	-	六角穴付ホルト	2	付属品
65	A680505200A	キー	1	
66	A250801000A	六角穴付止めネジ	2	
67	A140802500C	六角ホルト P3	2	
68	12503630000	アダプタ	2	
69	-	六角穴付ホルト	2	付属品
70	11503980000	電磁切替弁	1	
71	11501310001	SV取り付け	1	

Fig. 3-2 油压系

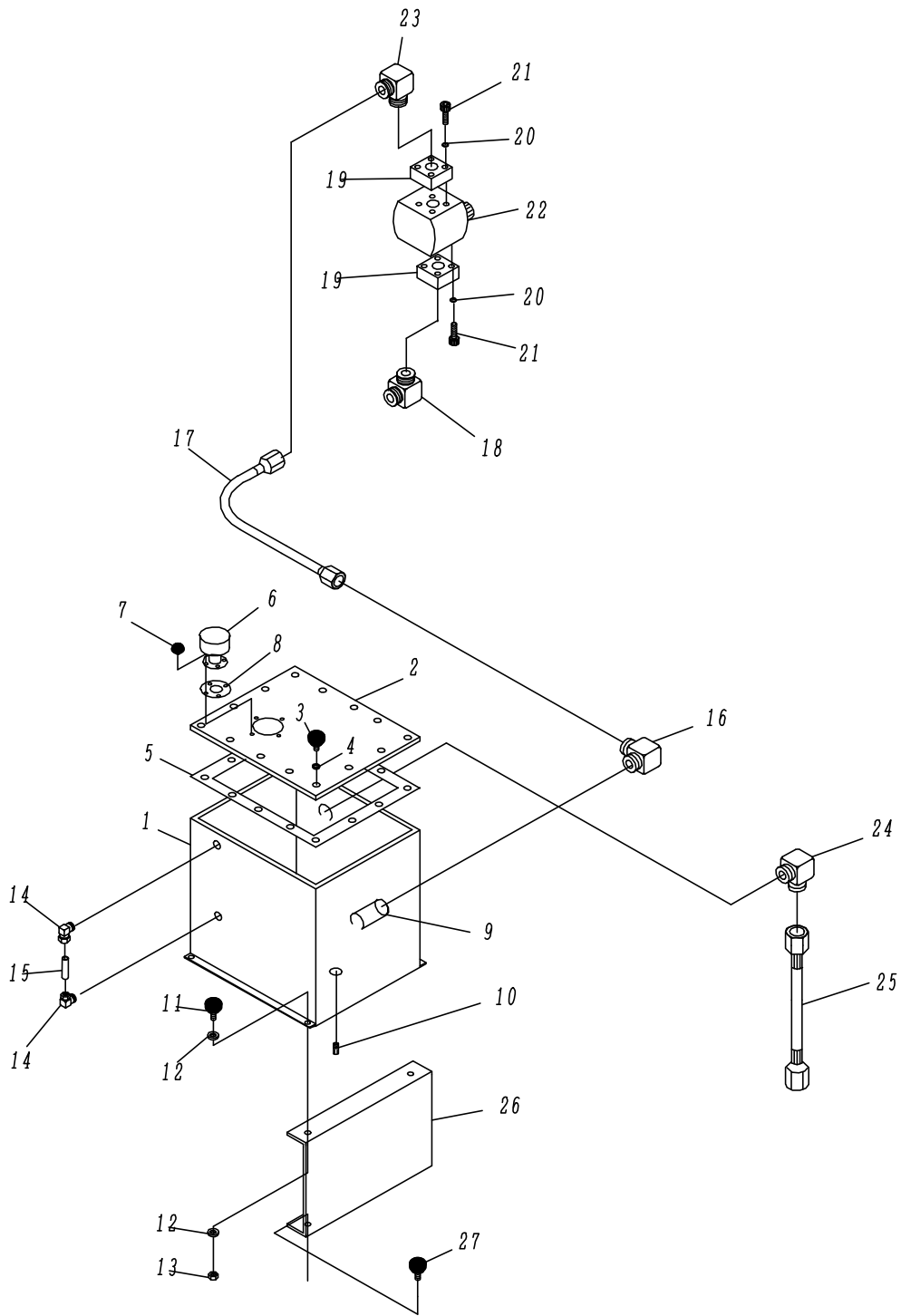




Fig. 3-2 油圧

見出し番号	部品番号	部品名	個数/台	備考
1	12503770000	オイルタンク	1	
2	12503700200	オイルタンクフタ	1	
3	A110802000C	六角ボルト	14	
4	A580800000C	スプリングワッシャ	14	
5	12503710000	オイルタンクパッキン	1	
6	12503720000	エアブリーザ	1	
7	A280401000C	十字穴付トラスネジ	4	
8	12503730000	エアブリーザパッキン	1	
9	12503740000	オイルフィルタ	1	
10	13503780000	ドレンプラグ	1	
11	A110802500C	六角ボルト	4	
12	A500800000C	平座金	8	
13	A360800000C	スプリングワッシャ付六角ナット	4	
14	12503700110	継手	2	
15	12503700120	ホース	1	
16	91509440806	エルボ	1	
17	12503501100	油圧ホースK	1	
18	91509440806	エルボ	1	
19	12503960000	フランジ	2	
20	A580600000C	スプリングワッシャ	8	
21	A240603000A	六角穴付ボルト	8	
22	12503900000	オイルポンプ	1	
23	91509440806	エルボ	1	
24	91509440806	エルボ	1	
25	12503501200	油圧ホースL	1	
26	12703710100	オイルタンクステ	1	
27	A140802500C	六角ボルトP3	2	

Fig. 4-1 エンジン駆動 (1)

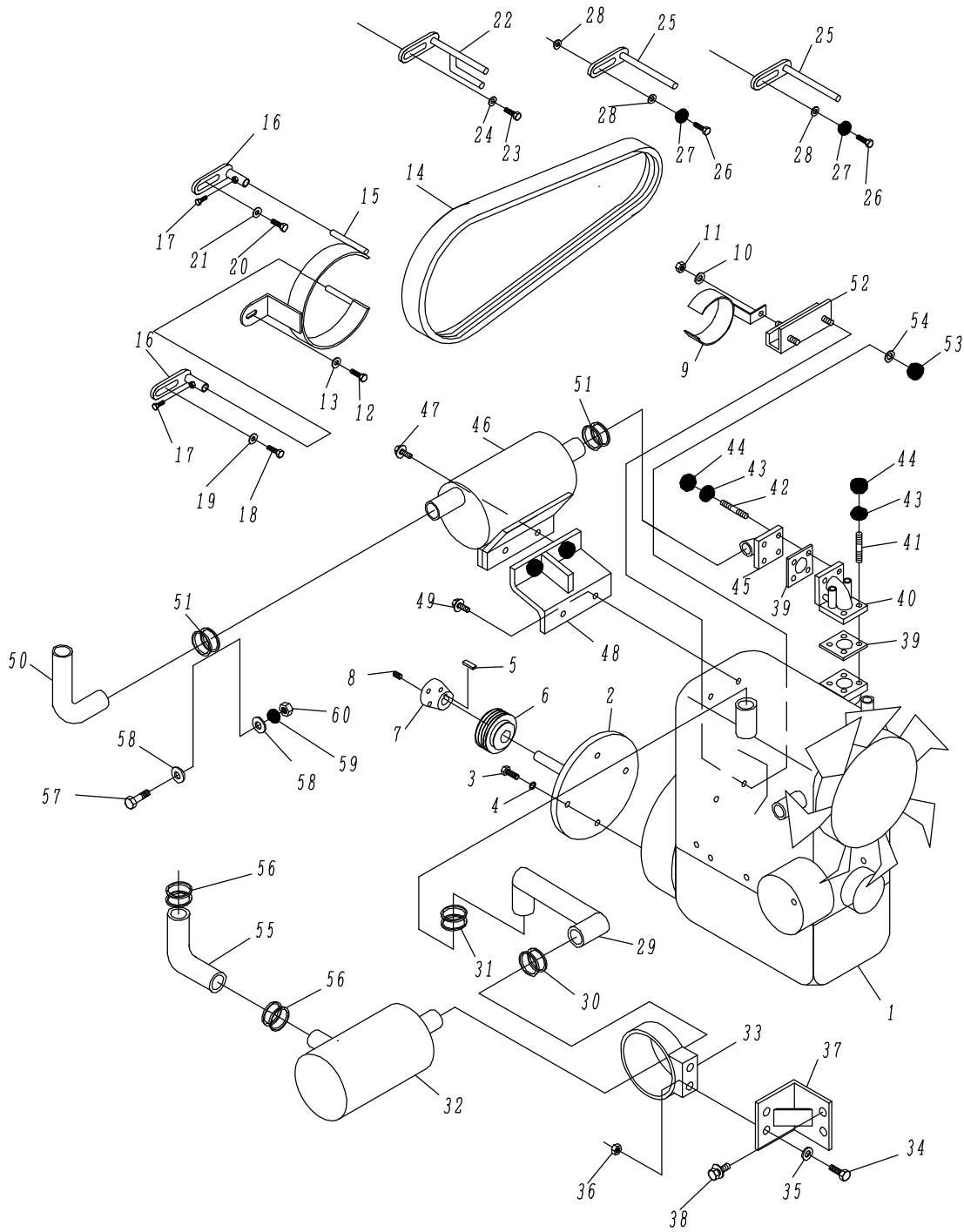


Fig. 4-1 エンジン駆動(1)

見出し番号	部品番号	部品名	個数/台	備考
1	12514000000	エンジン	1	
2	12504150000	チョックツジク	1	
3	A111002501C	六角ボルト	4	
4	A581000000C	スプリングワッシャ	4	
5	A681208630B	キー	1	
6	12504180000	エンジンブーリ	1	
7	12504190000	ブッシュ	1	
8	A251002000C	六角穴付止めネジ	2	
9	12504550000	Eベルトササエ(ウシロ)	1	
10	A501000000C	平座金	1	
11	A581000000C	スプリングワッシャ付六角ナット	1	
12	A161002500C	六角ボルト P2	1	
13	A501032300C	平座金	1	
14	A8107040560	ベルト	1	
15	12506710000	Rベルトホルダー	1	
16	12506720000	ホルダ押エ	2	
17	A110601801C	六角ボルト	2	
18	A161002500C	六角ボルト	1	
19	A501032300C	平座金	1	
20	A161002500C	六角ボルト	1	
21	A501032300C	平座金	1	
22	12506680000	Rベルト中間支エ	1	
23	A161002500C	六角ボルト	1	
24	A501032300C	平座金	1	
25	12504510000	Eベルトササエ	2	
26	A111004000C	六角ボルト	2	
27	A581000000C	スプリングワッシャ	2	
28	A501032300C	平座金	3	
29	12504930000	エアホース	1	
30	12504940100	ホースクランプ	1	
31	12504940200	ホースクランプ	1	
32	12504950000	エアクリーナASSY	1	
33	12504950100	エアクリーナバンド	2	
34	A110802000C	六角ボルト	4	
35	A500800000C	平座金	4	
36	A360800000C	スプリングワッシャ付六角ナット	4	
37	12504270000	エアクリーナトリツケ	1	
38	A140802000C	六角ボルト P3	4	
39	12504970000	ガasket	2	
40	12504960000	フランジ	1	
41	12504910000	スタットボルト	4	
42	12504920000	スタットボルト	4	
43	A580800000C	スプリングワッシャ	8	
44	A310800000C	六角ナット	8	
45	12504460000	エキゾストパイプ	1	
46	12504580000	マフラ	1	
47	A140802500C	六角ボルト P3	2	
48	12504470000	マフラステー	1	
49	A140802000C	六角ボルト P3	2	
50	12504480000	マフラパイプ	1	

Fig. 4-1 エンジン駆動 (2)

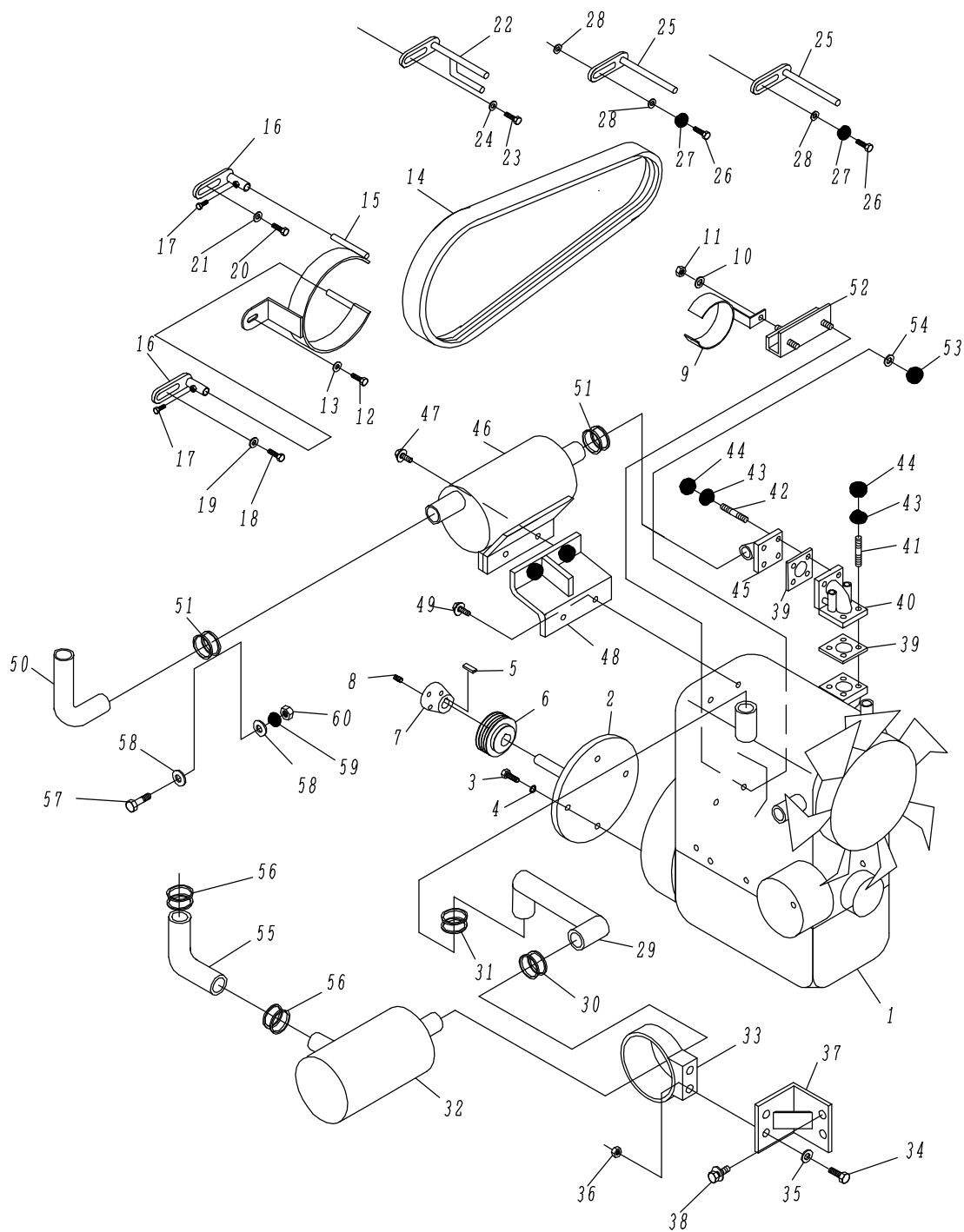


Fig. 4-1 エンジン駆動(2)

見出し番号	部品番号	部品名	個数/台	備考
51	12504990000	バンド	2	
52	12504810000	センサブラケット	1	
53	A361000000C	スプリングワッシャ付六角ナット	2	
54	A501000000C	平座金	2	
55	12504950200	ジャバラ	1	
56	12504950300	バンド	2	
57	A110806000C	六角ボルト	2	
58	A500800000C	平座金	4	
59	A580800000C	スプリングワッシャ	2	
60	A310800000C	六角ナット	2	

Fig. 4-2 エンジン駆動

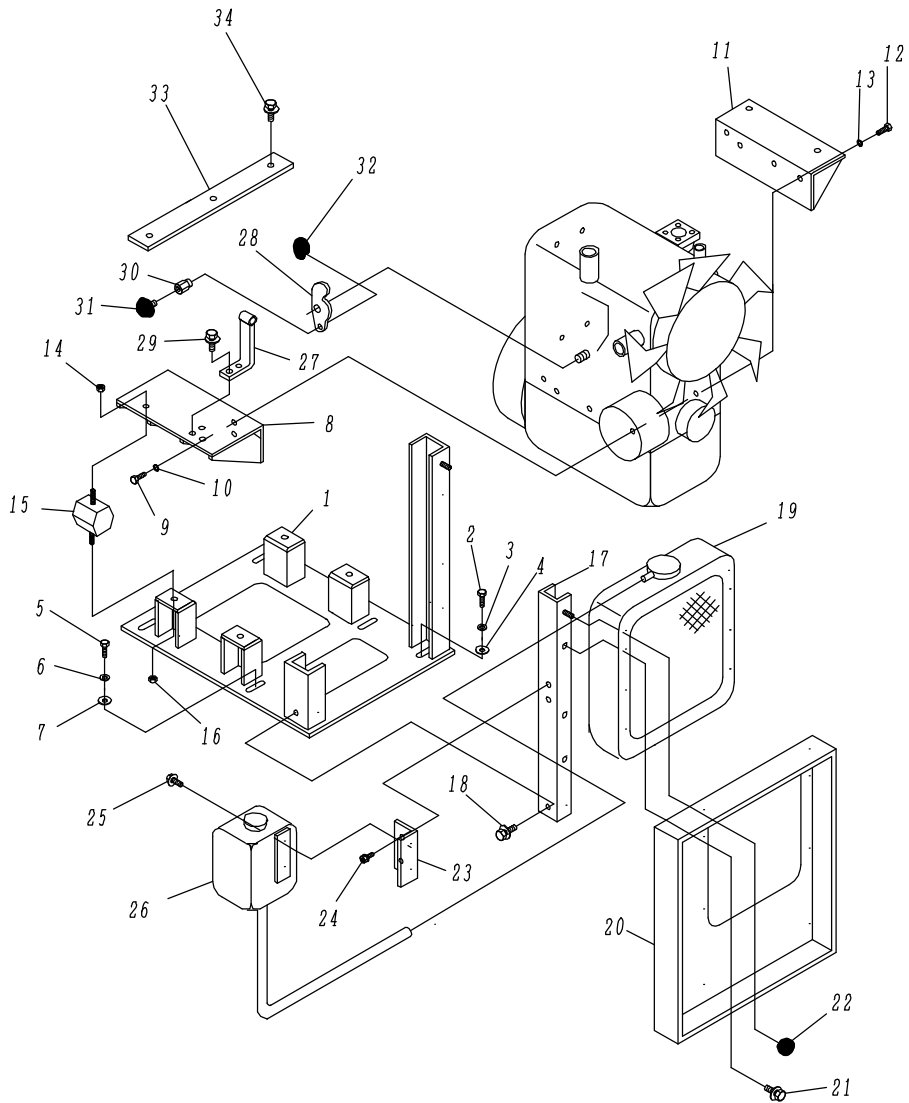


Fig. 4-2 エンジン駆動

見出し番号	部品番号	部 品 名	個数/台	備 考
1	12504030000	エンジンマウントベース	1	
2	A111004000C	六角ボルト	2	
3	A581000000C	スプリングワッシャ	2	
4	A501032300C	平座金	2	
5	A111204000C	六角ボルト	4	
6	A581200000C	スプリングワッシャ	4	
7	A501232320C	平座金	4	
8	12504130000	エンジンブラケットL	1	
9	A111002502A	六角ボルト	6	
10	A581000000C	スプリングワッシャ	6	
11	12504140000	エンジンブラケットR	1	
12	A111002502A	六角ボルト	6	
13	A581000000C	スプリングワッシャ	6	
14	A361200000C	スプリングワッシャ付六角ナット	4	
15	11504980000	防振ゴム	4	
16	A361200000C	スプリングワッシャ付六角ナット	4	
17	12504050000	ラジエーターリツケR	1	
18	A140802500C	六角ボルト P3	3	
19	12504980000	ラジエターASSY	1	
20	12504080000	シュラウド	1	
21	A140802500C	六角ボルト P3	4	
22	A361200000C	スプリングワッシャ付六角ナット	2	
23	12504060000	リザーブタンクステ	1	
24	A170601600C	アプセット六角ボルト	2	
25	A170601600C	アプセット六角ボルト	2	
26	12504890000	リザーブタンクASSY	1	
27	12504250000	スロットルワイヤウケ	1	
28	12504240000	レバースピード	1	
29	A140802000C	六角ボルト P3	2	
30	11504580000	ワイヤ止め	1	
31	A270601200C	十字穴付小ネジ	1	
32	A750400000C	Eリング	1	
33	12704170000	ベースアティタ	1	
34	A140802500C	六角ボルト P3	3	

Fig. 5-1 コントロール系

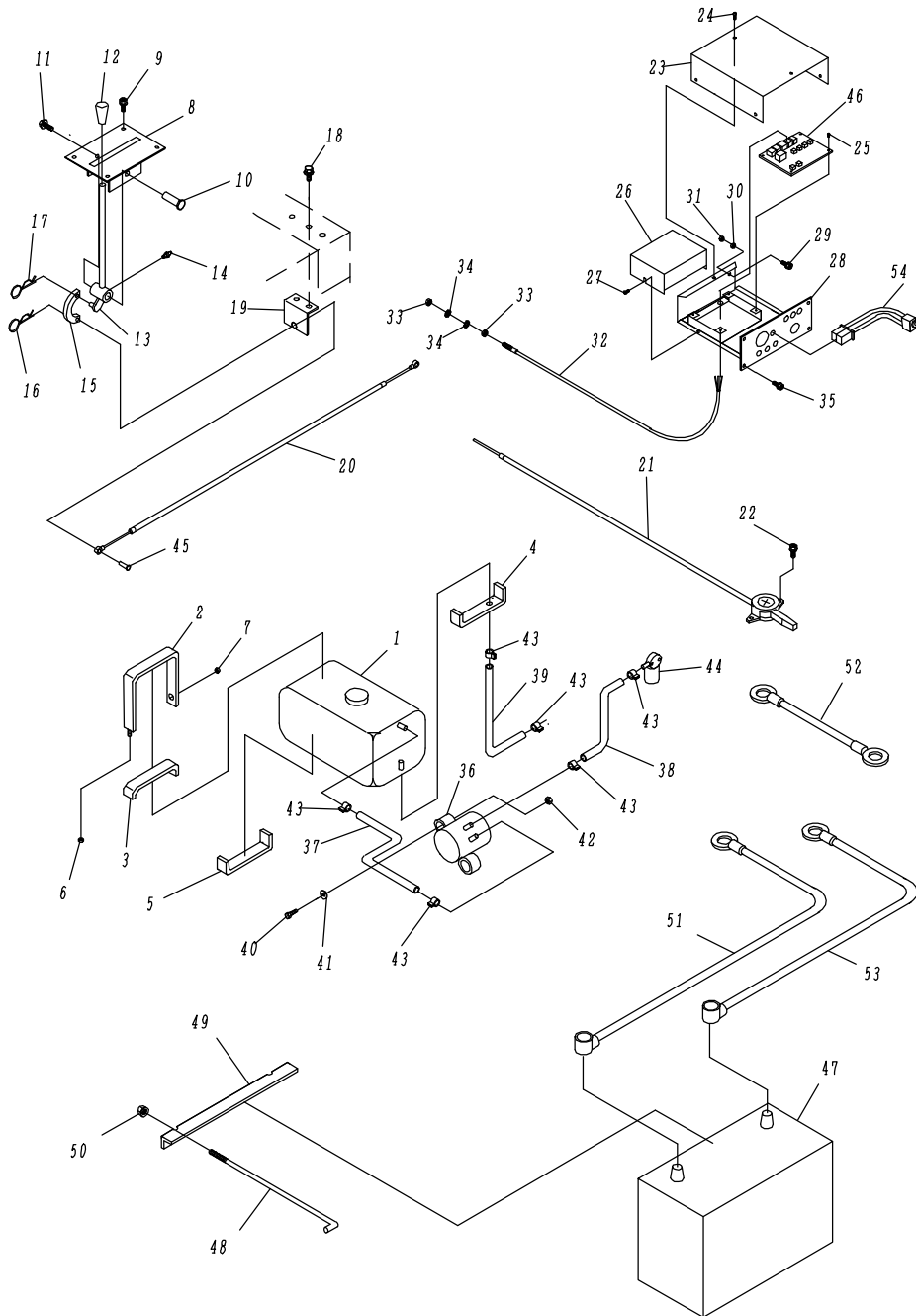




Fig. 5-1 コントロール系

見出し番号	部品番号	部 品 名	個数/台	備 考
1	12504430000	燃料タンクASSY	1	
2	12704440000	タンクバンド	2	
3	12704450300	オサエゴム	2	タンクゴムセット
4	12704450200	シキゴム(マエ)	1	
5	12704450100	シキゴム(ウシロ)	1	
6	A340600000C	Uナット	2	
7	A460600000C	フランジセイレイト付六角ナット	2	
8	12505480000	クラッチレバー取付	1	
9	A170601600C	アプセット六角ボルト	4	
10	11505520000	クラッチレバー取付ピン	1	
11	A140802000C	六角ボルト P3	1	
12	A78N2010012	ゴムグリップ	1	
13	12505510000	クラッチレバー	1	
14	9150-998060	グリスニップル	1	
15	12505590000	中間アーム	1	
16	A610800000C	Rピン	1	
17	A610800000C	Rピン	1	
18	A140802500C	六角ボルト P3	1	
19	12505620000	クラッチワイヤ取付	1	
20	12505610000	クラッチワイヤASSY	1	
21	12505650000	スロットルワイヤASSY	1	
22	A170601600C	アプセット六角ボルト	2	
23	12505740000	コントロールボックスカバー	1	
24	A270501200C	十字穴付トラス小ネジ	6	
25	A280300800C	十字穴付トラスネジ	4	
26	12505760000	キバンカバー	1	
27	A270501200C	十字穴付トラス小ネジ	2	
28	12515720000	コントロールボックス	1	
29	A170601600C	アプセット六角ボルト	1	
30	A460600000C	フランジセイレイト付六角ナット	1	
31	A310600000C	六角ナット	1	
32	12515900000	センサ	1	
33	A310800000C	六角ナット	2	
34	A530800000C	歯付座金	2	
35	A170601600C	アプセット六角ボルト	4	
36	12505910000	燃料ポンプASSY	1	
37	12505920000	燃料ホースA	1	
38	12505930000	燃料ホースB	1	
39	12505940000	燃料ホースC	1	
40	A110603000C	六角ボルト	2	
41	A500600000C	平座金	2	
42	A360600000C	スプリングワッシャ付六角ナット	2	
43	050-11100-20	ホースクリップ	6	
44	12505950000	燃料フィルタ	1	
45	A630802000C	平頭ピン	1	
46	12505780010	コントロール基盤	1	
47	12705110000	バッテリー	1	
48	13505130000	バッテリーステー	2	
49	12701870000	バッテリー押え	1	
50	A440600000C	ターミナルナット	2	
51	12505940100	バッテリーコード(+)	1	
52	12505940200	バッテリーコード	1	
53	12505940300	バッテリーコード(-)	1	
54	12505924001	送り制御スイッチ	1	

Fig. 5-2 コントロール系

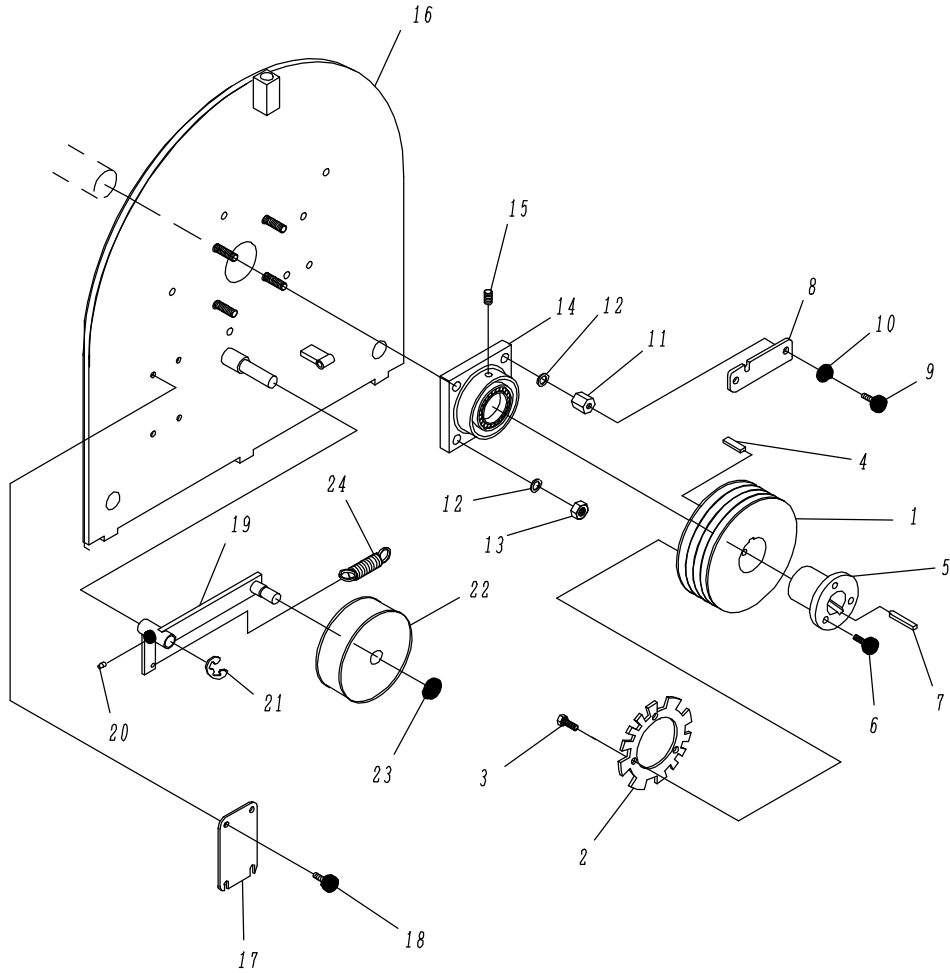


Fig. 5-2 コントロール系

見出し番号	部品番号	部 品 名	個数/台	備 考
1	12504610000	ロータプーリ	1	
2	11504830001	パルスロータ	1	
3	A160802000C	スプリングワッシャ付六角ボルト	3	
4	A6812082900	キー	1	
5	11504620000	ブッシング	1	
6	A111003000C	六角ボルト	3	
7	A6808075600	キー	1	
8	12504810000	センサ取付	1	
9	A110802000C	六角ボルト	2	
10	A580800000C	スプリングワッシャ	2	
11	12505430000	バックプレートナット	2	
12	A581400000C	スプリングワッシャ	4	
13	A311400000C	六角ナット	2	
14	A7015210000	ホールベアリングユニット	1	
15	A2510012010	六角穴付止めネジ	2	
16	12506050000	RHサイドプレートF	1	
17	12506580000	メンテカバーF	1	
18	A140801800C	六角ボルト P3	4	
19	12504710000	テンションアーム	1	
20	9150-998060	グリスニップル	1	
21	A751500000C	Eリング	1	
22	91500955120	テンションプーリ	1	
23	A71S1700000	スナップリング	1	
24	11504750001	ロータスプリング	1	

Fig. 6 ロータ系

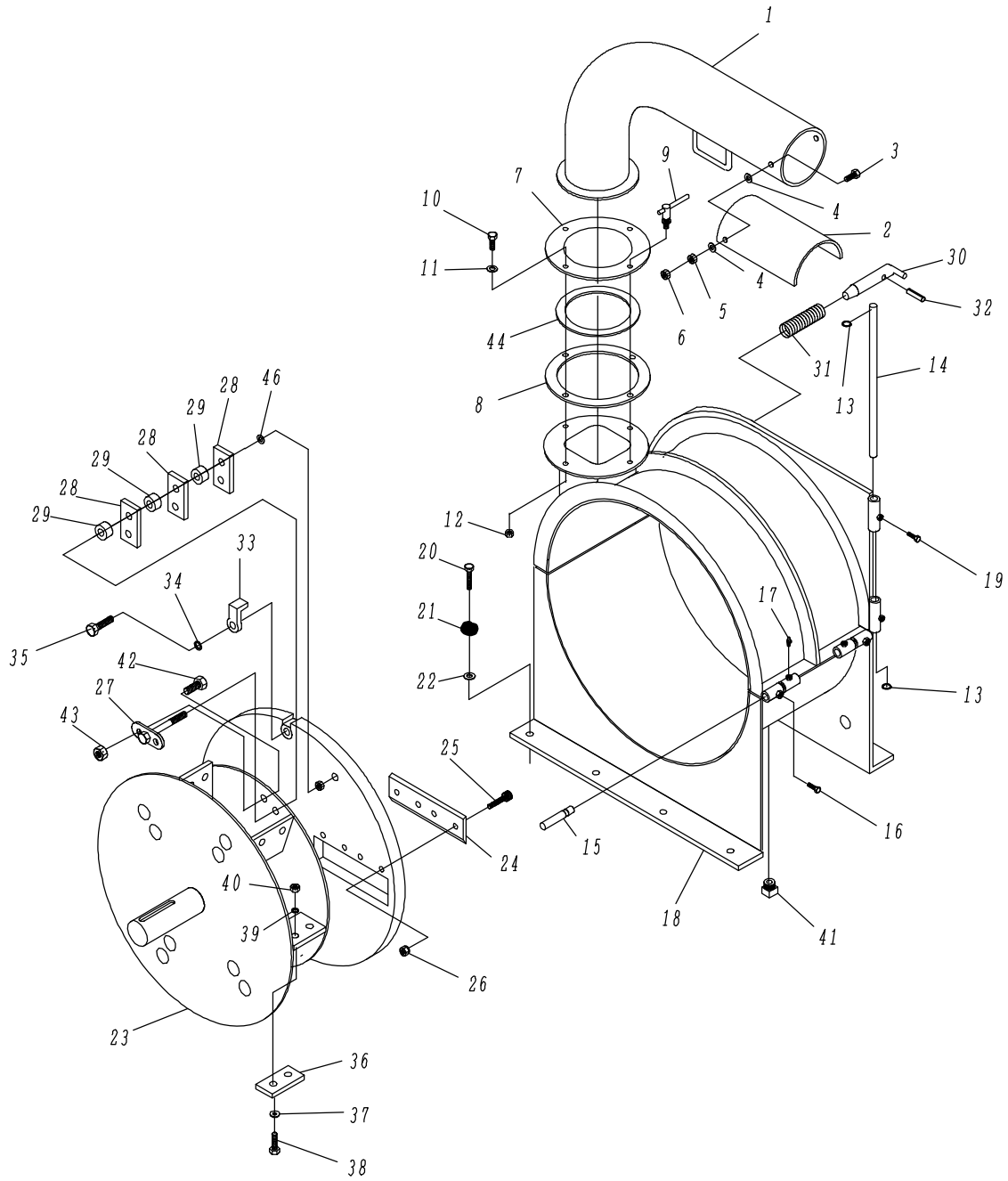


Fig. 6 ロータ系

見出し番号	部品番号	部 品 名	個数/台	備 考
1	12506950000	排出ダケ	1	
2	12506970000	チップリフレタ	1	
3	A111002500C	六角ボルト	2	
4	A501000000C	平座金	4	
5	A311000000C	六角ナット	2	
6	A311000002C	六角ナット	2	
7	12536930000	ダケ押工	1	
8	11506920001	ダケスペーサ	1	
9	12506990000	ダケ固定ボルト	2	
10	A111004000C	六角ボルト	2	
11	A501000000C	平座金	2	
12	A341000000C	Uナット	2	
13	A71S1600000C	スナップリング	2	
14	12507750000	フィードピンジピン	1	
15	12506650000	ロータピンジピン	2	
16	A110601601C	六角ボルト	2	
17	9150-998060	グリスニップル	2	
18	12506010000	ロータハウジングASSY	1	
19	A110601601C	六角ボルト	2	
20	A111204000C	六角ボルト	8	
21	A581200000C	スプリングワッシャ	8	
22	A501200000C	平座金	8	
23	12506210000	ロータ	1	
24	12506220000	チップナイフ	2	
	12506230000	建築廃材用チップナイフ	2	
25	A241204500A	六角穴付皿ボルト	8	
26	A581200000C	スプリングワッシャ	8	
27	12506240000	シュレッターナイフ軸	4	
28	12506250000	シュレッターナイフ	12	
29	12506270000	ナイフカラー	16	
30	12506290000	ロータロックピン	1	
31	13516310000	ロックピンスプリング	1	
32	A650603000A	ロールピン	1	
33	12506350000	Dロータツメ	2	
34	A581000000C	スプリングワッシャ	2	
35	A111003003A	六角ボルト	2	
36	12506310000	フィンプレート	8	
37	A500800000C	平座金	16	
38	A110802501C	六角ボルト	16	
39	A580800000C	スプリングワッシャ	16	
40	A340800000C	Uナット	16	
41	12506910000	ドレンプラグ	1	
42	A111203000C	六角ボルト	8	
43	A361200000C	スプリングワッシャ付六角ナット	8	
44	11506960000	ダケシム	1	
45	A3112020000	六角ナット	8	
46	A502000000C	平座金	4	

Fig. 7 フィードボックス系

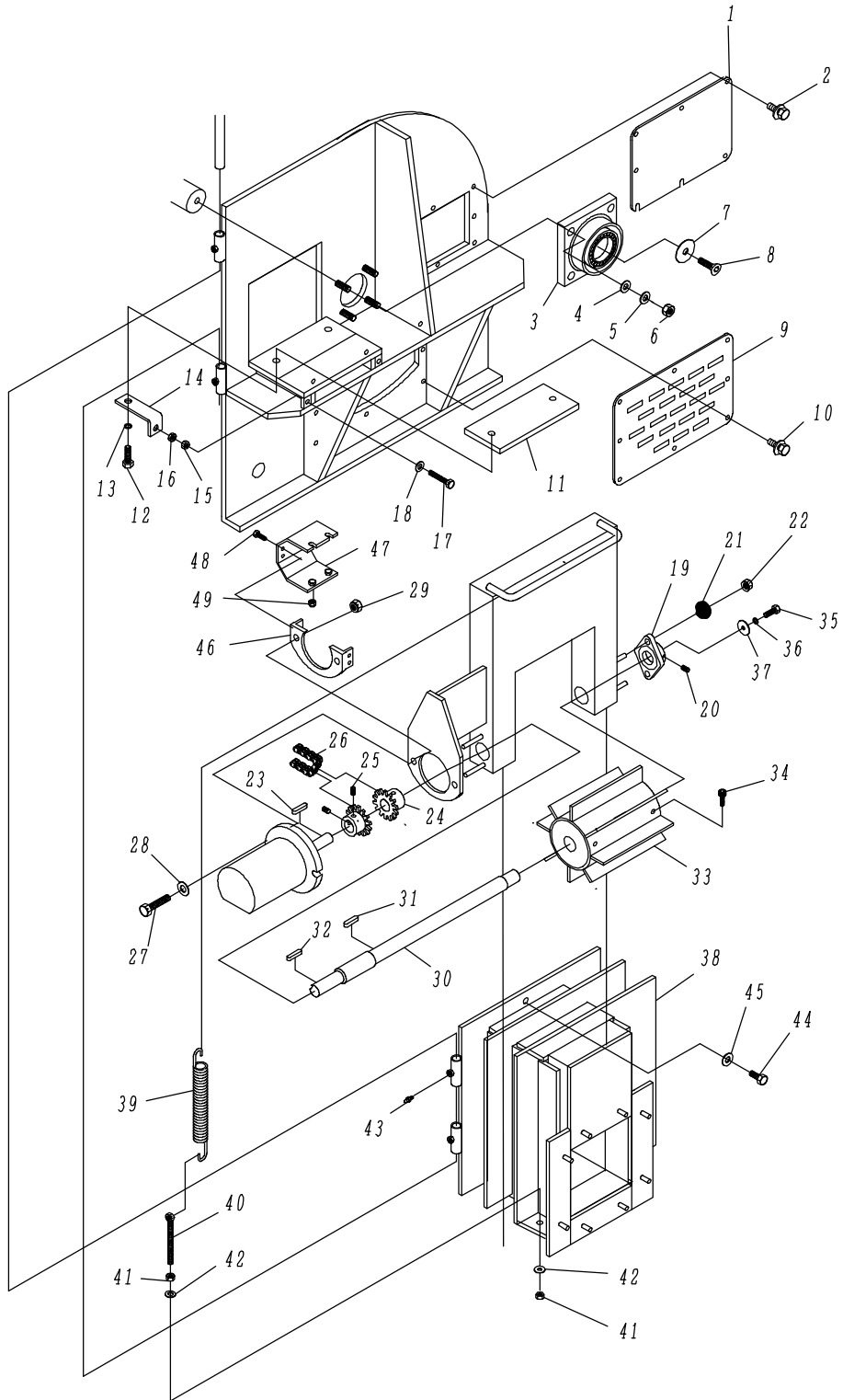


Fig. 7 フィードボックス系

見出し番号	部品番号	部 品 名	個数/台	備 考
1	12506530000	メンテカバー	1	
2	A140801800C	六角ボルト P3	7	
3	A7015210000	ボールベアリングユニット	1	
4	A501400000C	平座金	4	
5	A581400000C	スプリングワッシャ	4	
6	A311400000C	六角ナット	4	
7	12506410000	ロータ軸押エ	1	
8	A231203000A	六角穴付皿ボルト	1	
9	12506560000	メンテカバー2	1	
10	A140801800C	六角ボルト P3	8	
11	12506320000	受刃	1	
	12506330000	建築廃材用受刃	1	
12	A111203023A	六角ボルト	2	
13	A581200000C	スプリングワッシャ	2	
14	12526340010	シタバアジャスタR	1	
	12526340020	シタバアジャスタL	1	
15	A310800000C	六角ナット	2	
16	A310800001C	六角ナット	2	
17	A110805000C	六角ボルト	2	
18	A500800000C	平座金	2	
19	A7030205000	ボールベアリングユニット	2	
20	A250801000A	六角穴付止メネジ	4	
21	A581400000C	スプリングワッシャ	4	
22	A311400000C	六角ナット	4	
23	A680807280A	キー	1	
24	12507630000	チェーンカップリング	2	
25	A250801000A	六角穴付止メネジ	4	
26	12507630000	ローラチェーン	1	
27	A111204500C	六角ボルト	2	
28	A501200000C	平座金	2	
29	A361200000C	スプリングワッシャ付六角ナット	2	
30	12507550000	送りローラ軸	1	
31	A680807280B	キー 8×7×28両丸	1	
32	A680807280B	キー 8×7×28両丸	1	
33	12507510000	送りローラ	1	
34	A240803000C	六角穴付ボルト	4	
35	A110802501C	六角ボルト	1	
36	A580800000C	スプリングワッシャ	1	
37	A500832350C	平座金	1	
38	12507110000	フィードボックスASSY	1	
39	12507860000	ローラスプリング	2	
40	12507880000	アジャスタ	2	
41	A311000000C	六角ナット	4	
42	A501000000C	平座金	4	
43	9150-998060	グリスニップル	2	
44	A161002500C	六角ボルト P2	3	
45	A501032300C	平座金	3	
46	11507470000	Cカバーステー	1	
47	11507480000	Cカバー	1	
48	A170601600C	アブセット六角ボルト P3	4	
49	A480600000C	フランジセライト付キャップナット	4	

Fig. 8 ホツパ系

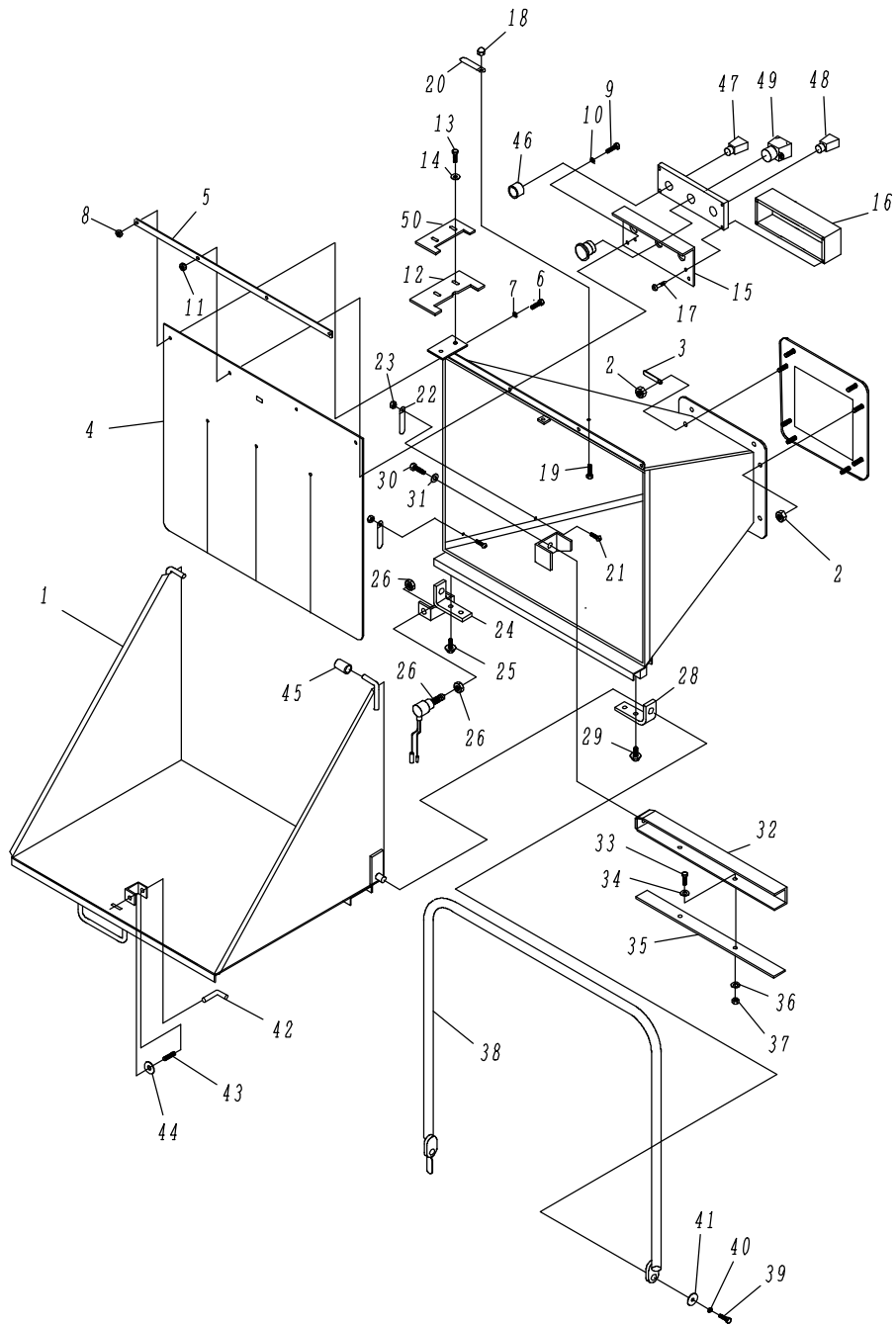




Fig. 8 ホッパ系

見出し番号	部品番号	部 品 名	個数/台	備 考
1	11508010000	ホッパASSY	1	
2	A360800000C	スプリングワッシャ付六角ナット	8	
3	A880206501C	クリップ	1	
4	11508510000	チップガード	1	
5	11508530000	チップガード押エ	1	
6	A110601800C	六角ボルト	2	
7	A500600000C	平座金	2	
8	A460600000C	Uナット	2	
9	A110602200C	六角ボルト	2	
10	A500600000C	平座金	2	
11	A460600000C	Uナット	2	
12	11508120000	フィートレバーガイド	1	
13	A170601600C	アプセット六角ボルト	2	
14	A500616190C	平座金	2	
15	11208550000	SWケース取付	1	
16	11208560000	SWケースASSY	1	
17	11208570000	(+)丸木ネジ	1	
18	A410600000C	キャップナット	2	
19	A170601400C	アプセット六角ボルト	2	
20	A880206501C	クリップ	1	
21	A280601600C	十字穴付トラスネジ	2	
22	A880206501C	クリップ	2	
23	A440600000C	ターミナルナット	2	
24	11508270000	ホッパヒンジL	1	
25	A160802500C	六角ボルト P3	2	
26	9150-967210	セフティSW	2	
28	11508250000	ホッパヒンジR	1	
29	A160802500C	六角ボルト P3	2	
30	A161002500C	スプリングワッシャ付六角ボルト	1	
31	A501032300C	平座金	1	
32	11508040000	ホッパウケ	1	
33	A110802500C	六角ボルト	2	
34	A500800000C	平座金	2	
35	11508050000	ホッパウケスペーサ	1	
36	A500800000C	平座金	2	
37	A360800000C	スプリングワッシャ付六角ナット	2	
38	11508320000	フィートレバー	1	
39	A110601801C	六角ボルト	2	
40	A580600000C	スプリングワッシャ	2	
41	A500600000C	平座金	2	
42	11508180000	ホッパロックピン	1	
43	11508160000	ロックピンスプリング	1	
44	11508170000	ロックピンワッシャ	1	
45	12508910000	ビニールホース	2	
46	12508580000	レンズフード	2	
47	12508930000	警告灯(赤)	1	
48	12508940000	警告灯(緑)	1	
49	11105840000	非常停止スイッチASSY	1	
50	12518130000	Fレバーガイドカバー	1	

Fig. 9-1 カバー系

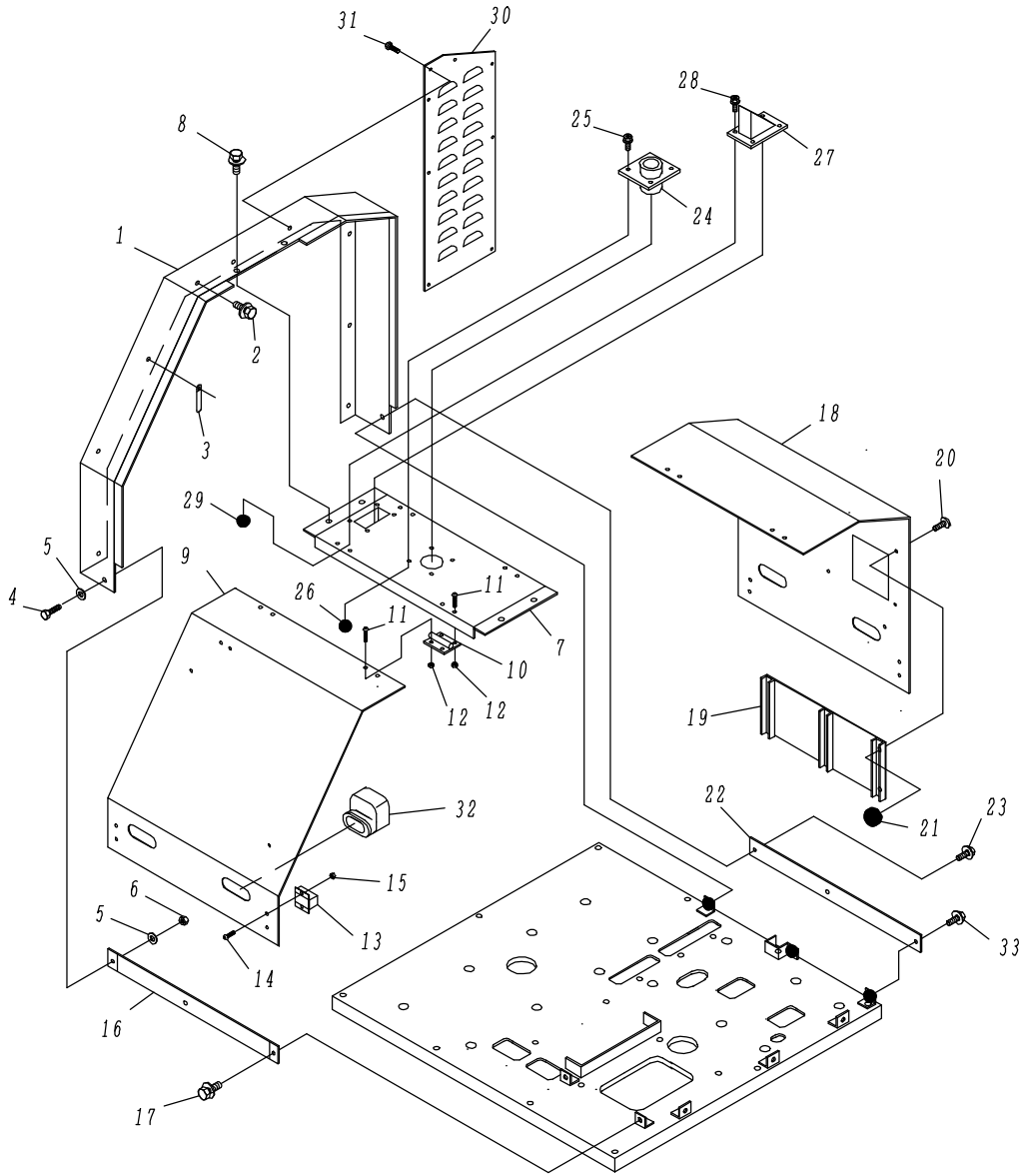


Fig. 9-1 カバー系

見出し番号	部品番号	部品名	個数/台	備考
1	12701730001	エンジンカバーフレーム	1	
2	A140801600C	六角ボルト P3	5	
3	A880206501C	クリップ	3	
4	A110802500C	六角ボルト	1	
5	A500800000C	平座金	2	
6	A360800000C	スプリングワッシャ付六角ナット	1	
7	12701720000	エンジンカバーT	1	
8	A140802000C	六角ボルト P3	4	
9	12501790000	エンジンカバーR	1	
10	12501410000	蝶番	4	
11	A280501600C	十字穴付トラスネジ	16	
12	A440500000C	ターミナルナット	16	
13	12501430000	ストッパー	4	
14	A280501200C	十字穴付トラスネジ	8	
15	A360500000C	スプリングワッシャ付六角ナット	8	
16	12501830000	エンジンカバーRL	1	
17	A140802500C	六角ボルト P3	2	
18	12501770000	エンジンカバーL	1	
19	12501780000	カバーメッシュ	1	
20	A280601600C	十字穴付トラスネジ	6	
21	A450600000C	フランジセライト付ナット	6	
22	12501810000	エンジンカバーLL	1	
23	A140802500C	六角ボルト P3	2	
24	12504290000	クリーナキャップアダプタ	1	
25	A170601600C	アプセット六角ボルト P3	4	
26	A460600000C	フランジセライト付ナット	4	
27	12504390000	エキゾスタダクト	1	
28	A170601600C	アプセット六角ボルト P3	4	
29	A460600000C	フランジセライト付ナット	4	
30	12701740001	エンジンカバー(ウシロ)	1	
31	A170601600C	アプセット六角ボルト P3	8	
32	12501420000	埋め込み取っ手	4	
33	A140802500C	六角ボルト P3	1	

Fig. 9-2 カバー系

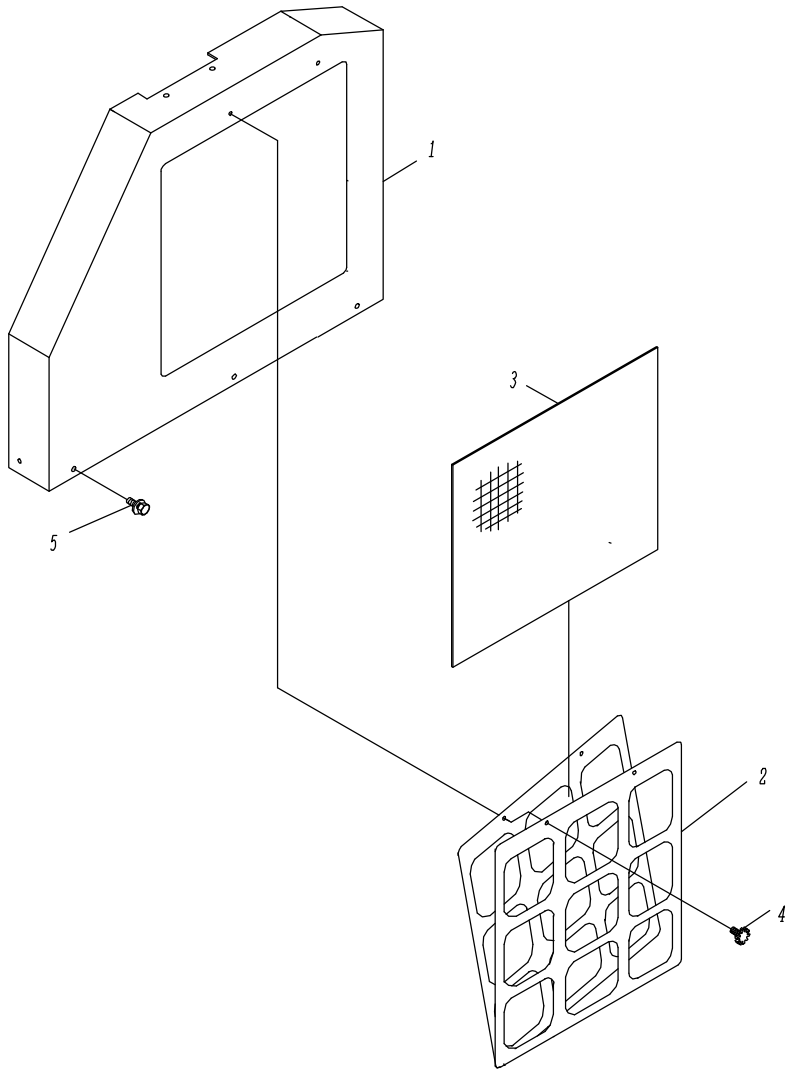


Fig. 9-2 カバー系

見出し番号	部品番号	部品名	個数/台	備考
1	12701710001	エンジンカバーF	1	
2	12701750000	ネットカバーF	1	
3	12501970000	ラジエターネット	1	
4	A220802500N	ノブホルト	2	
5	A140802500C	六角ホルト P3	3	

# 株式会社 大 橋

佐賀県神埼市千代田町崎村401

TEL : 0952-44-3135

FAX : 0952-44-3137

E-mail : [eco@ohashi-inc.com](mailto:eco@ohashi-inc.com)

<http://www.ohashi-inc.com>