

グリーンシャーク

G S 7 2 G A

パ ー ツ リ ス ト



株式会社 大 橋

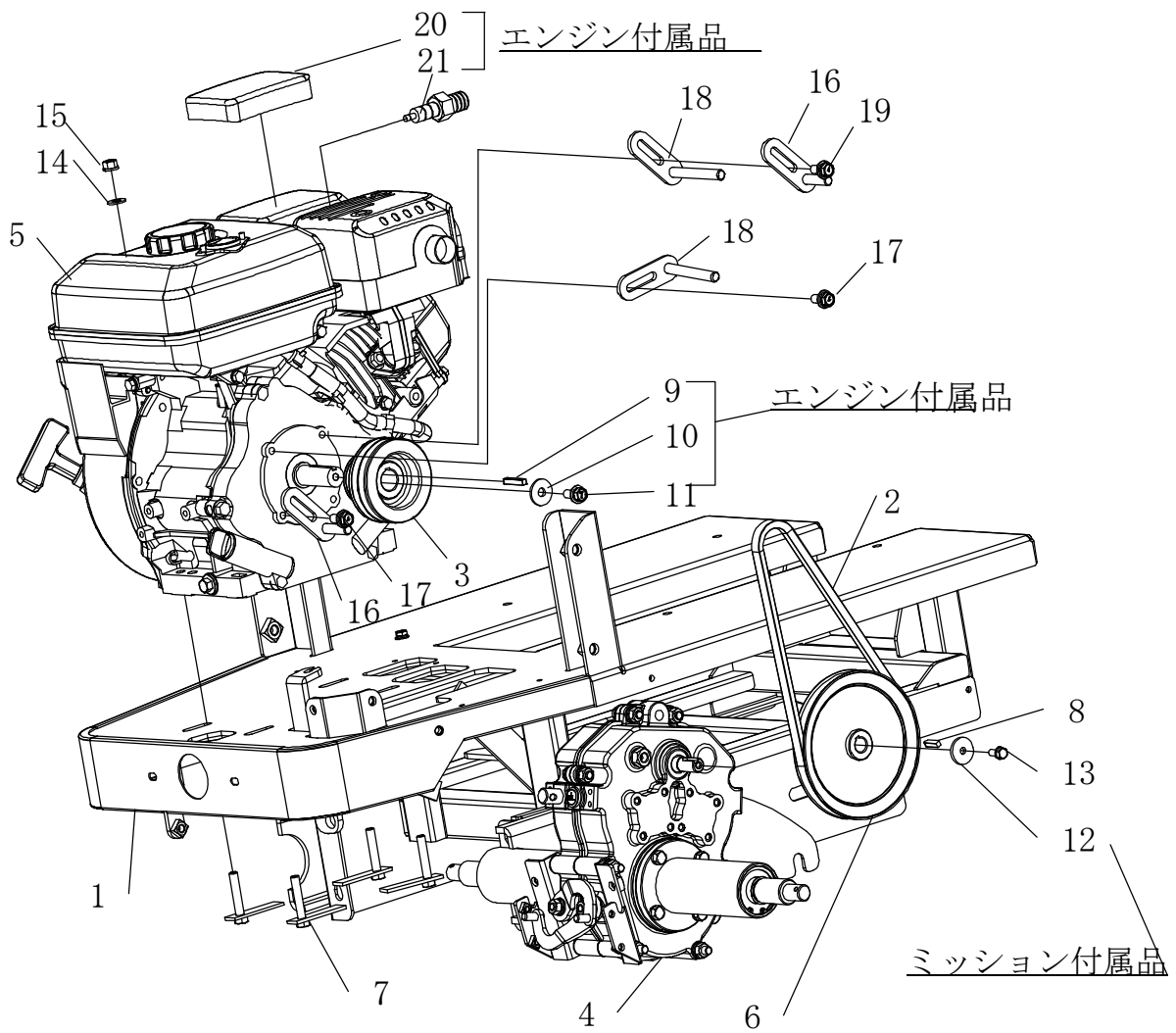
NO. 10629030101

190827

目 次

Fig. 1 フレーム(1)	1
Fig. 2 フレーム(2)	3
Fig. 3 フレーム(3)	5
Fig. 4 フレーム(4)	7
Fig. 5 フレーム(5)	9
Fig. 6 ロータハウジング(1).....	11
Fig. 7 ロータハウジング(2).....	13
Fig. 8 ロータハウジング(3).....	15
Fig. 9 ホツパ・左カバー.....	19
Fig. 10 右カバー.....	21
Fig. 11 配線.....	23
Fig. 12 ステッカー系.....	25

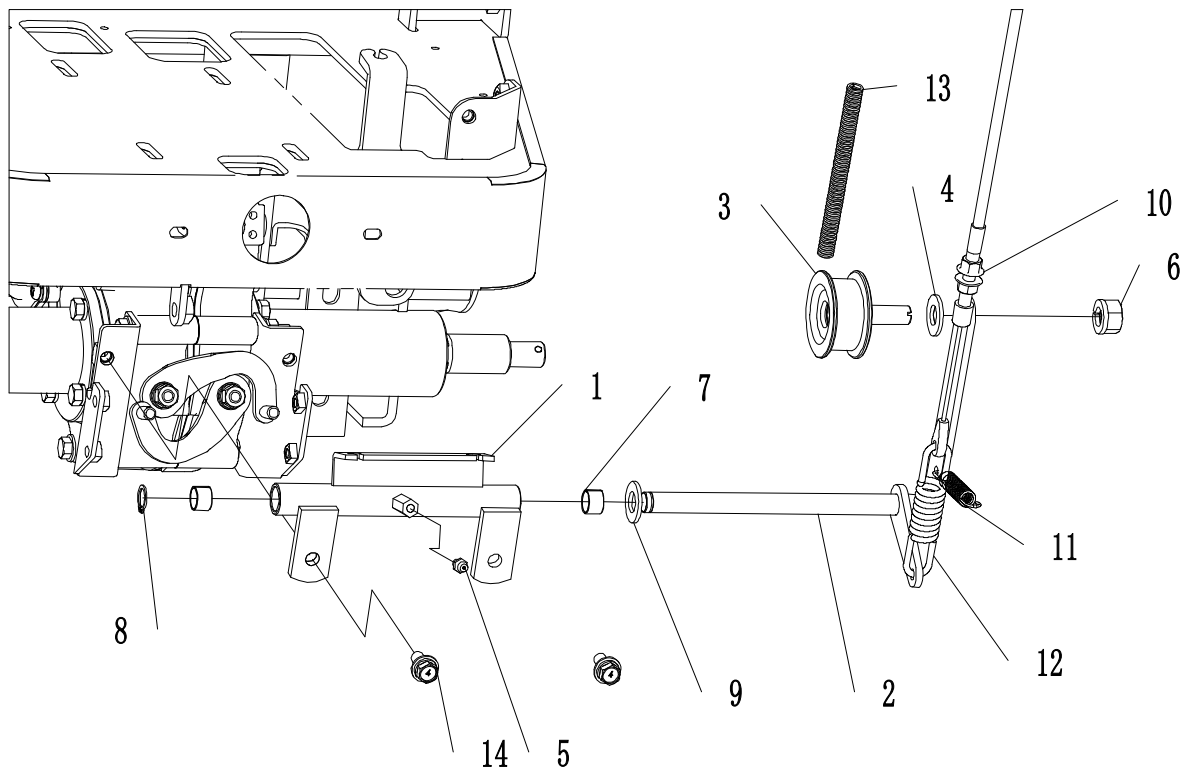
Fig. 1 フレーム(1)



見出し番号	部品番号	部品名	個数	備考
1	1E1220-31001	本体フレーム	1	
2	A81SA010030	走行ベルト	1	
3	10614130001	EGプーリ(3V-A	1	
4	FT15-14F	FT15-14FASSY	1	
5	80620120210	ロビンエンジン EX21D	1	
6	1N3569-21010	ミッションプーリ	1	
7	1N3503-16000	固定ボルト	4	
8	22550-050201	平行キー	1	
9	W405B05X035	平行キー	1	
10	A500832350C	平座金	1	
11	26018-080202	ボルト	1	
12	1	ワッシャ	1	
13	26016-060164	ボルト	1	
14	22137-080000	ザガネ(ミガキ	4	
15	26051-080002	SW付ナット	4	
16	1E1220-22000	ベルトガイド35	2	
17	26018-080204	ボルト	2	
18	10604410000	ベルトササエ(L)	2	
19	A140802500C	ボルト	1	
20	277-32611-07	エアクリーナエレメント	1	
21	065-01401-50	スパークプラグ	1	

Fig. 2 フレーム(2)

テンションアーム



アイドラ・トラックローラ

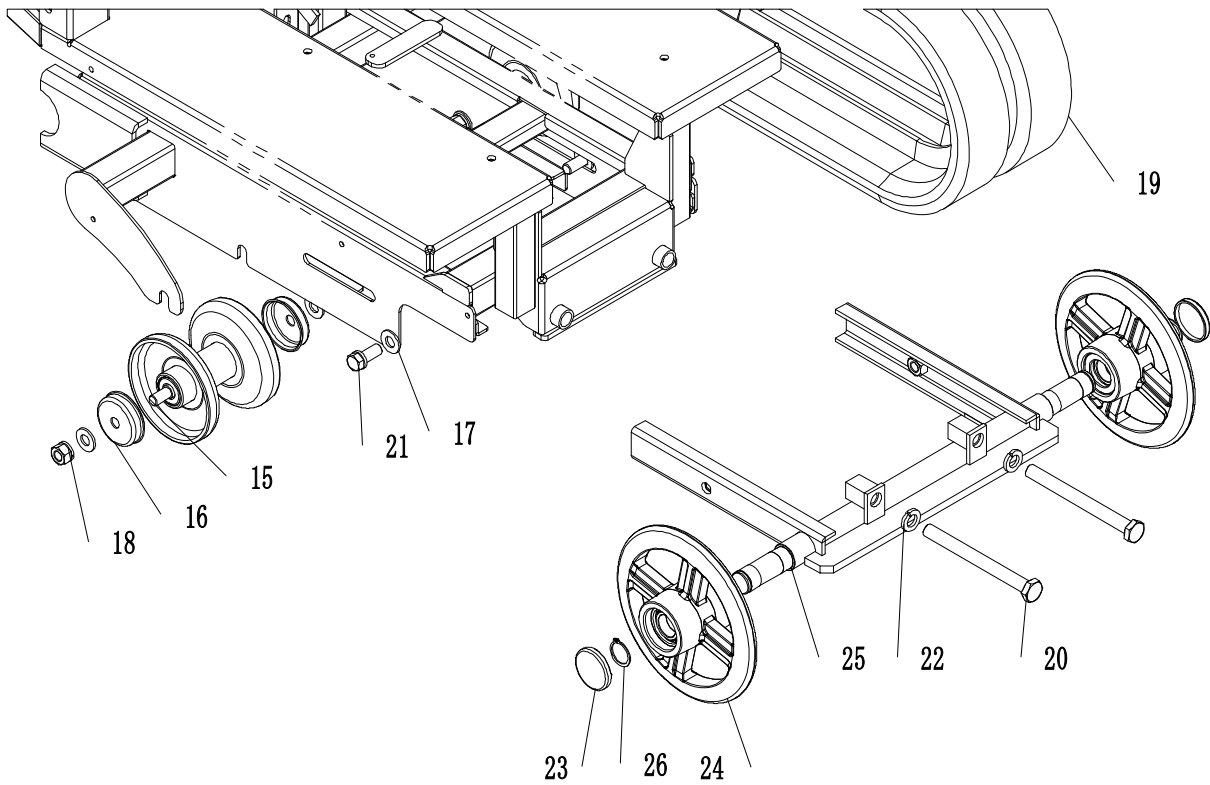


Fig. 2 フレーム(2)

見出し番号	部品番号	部品名	個数	備考
1	1N3561-22090	テンションアーム受け	1	
2	1E1220-22030	テンションアーム	1	
3	1N1291-22030	テンションローラSS	1	
	11104610000	テンションプーリ	1	交換用部品
4	22137-120000	ザガネ(ミガキ	1	
	A501200000C	平座金 φ12	2	交換用部品
5	24761-060000	グリスニップルA	1	
6	26051-120002	SW付ナット	1	
7	1N3561-62000	Mライナ	2	
8	22242-000130	軸用C形止輪	1	
9	22137-130000	平W	1	
10	1E1220-51010	コントロールワイヤA	1	
11	1N1190-45000	引張バネ	1	
12	1N3503-53010	引張バネ	1	
13	1N3680-51140	コルゲートチューブ7(120)	1	
14	26018-080204	ボルト	2	
15	7E1183-36000	φ120下部転輪ASSY W104	2	
16	1N1091-36000	オイルシールカバー	4	
17	22137-120000	ザガネ(ミガキ	6	
18	26051-120002	SW付ナット	4	
19	1N3560-37000	ゴムクローラ	2	
20	26117-141504	ボルト	2	
21	1E1116-47090	ボルト	2	
22	22217-140000	スプリングワッシャ	2	
23	1N3506-35020	シールキャップ47	2	
24	7N3503-35000	誘導輪ASSY	2	
25	1N3561-35110	誘導輪ブラケット	1	
26	22242-000250	軸用C形止輪	2	

Fig. 3 フレーム(3)

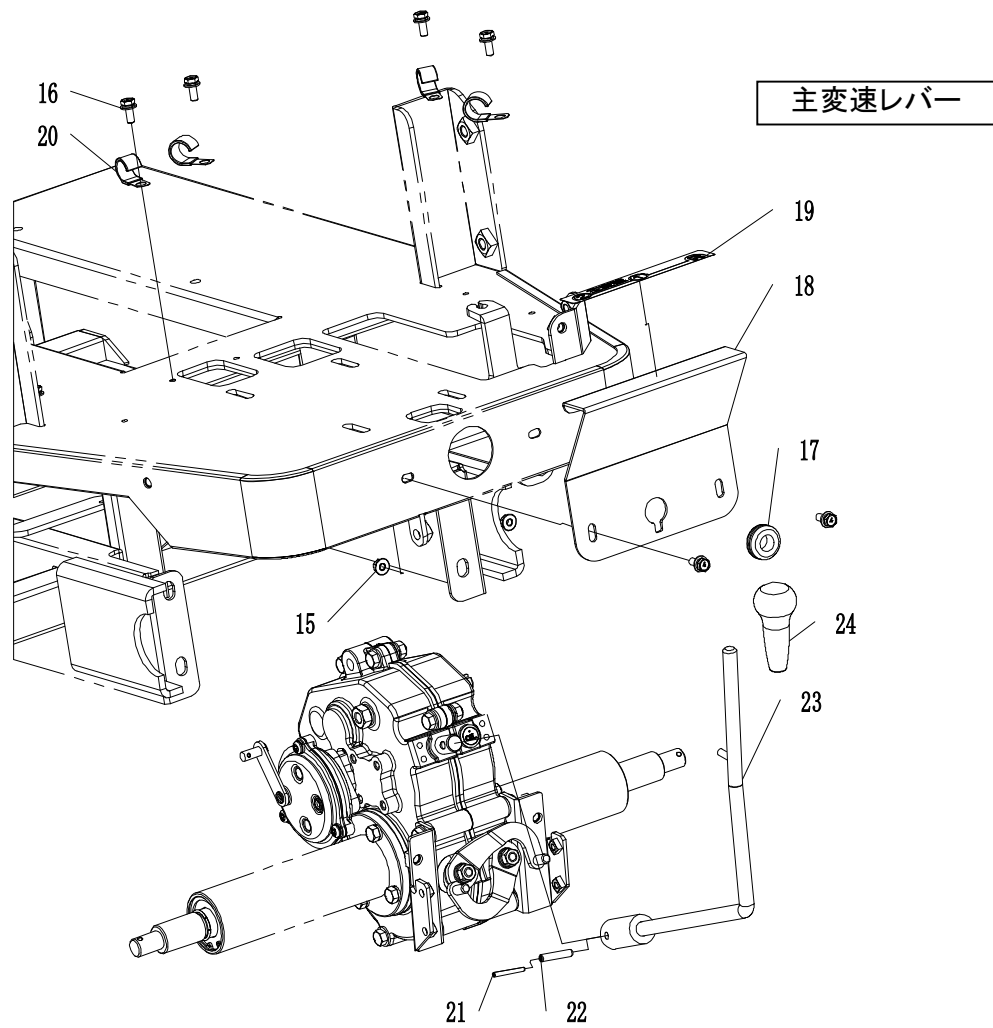
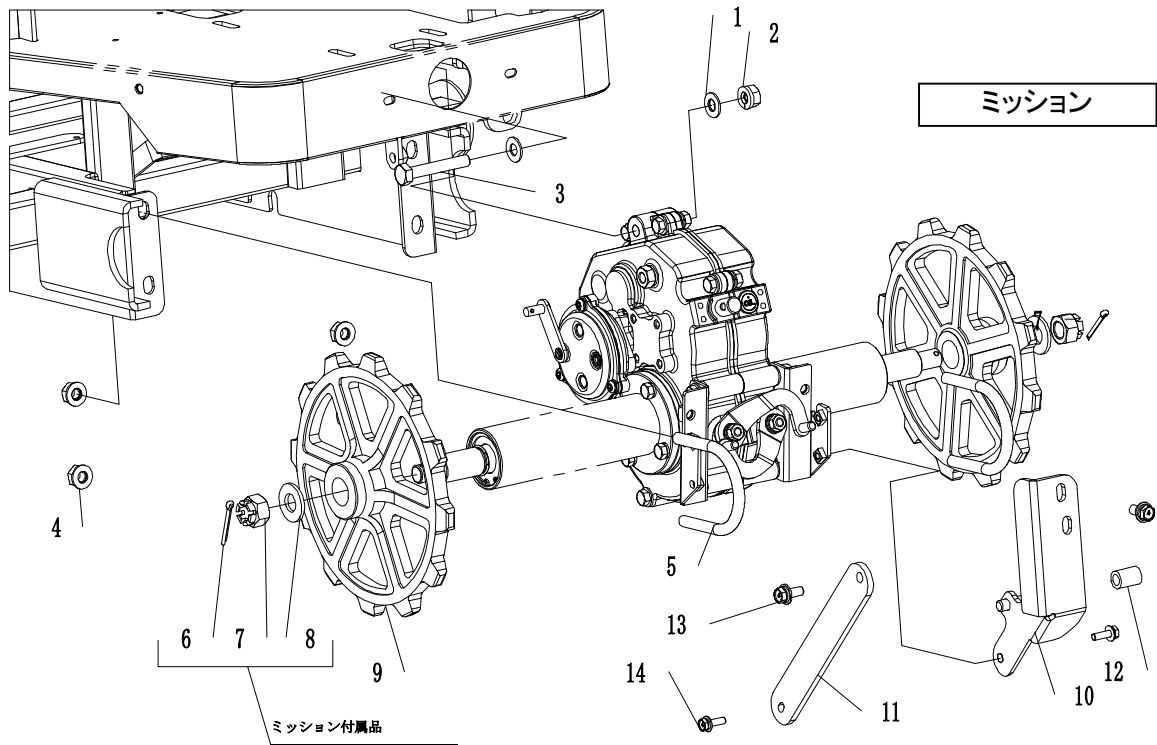
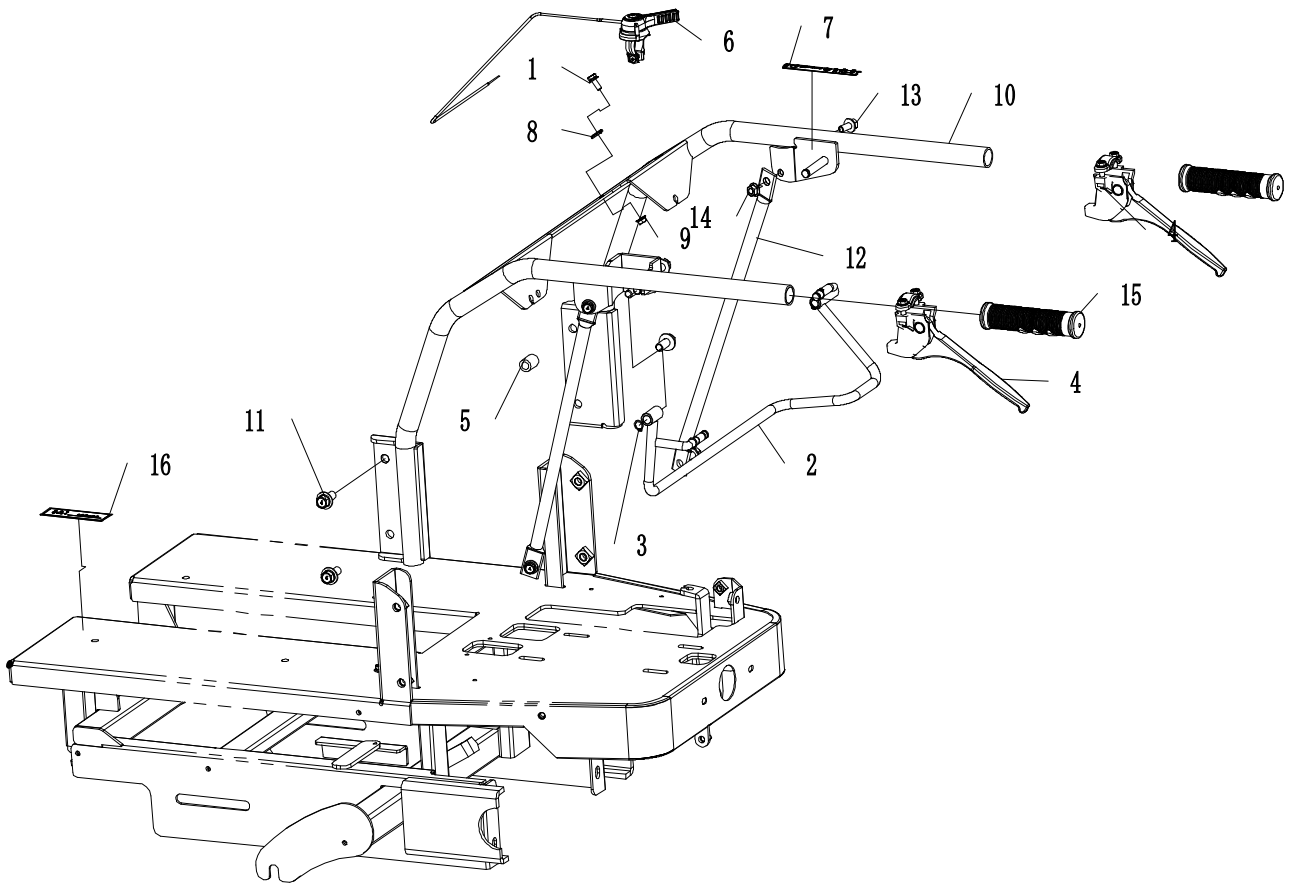


Fig. 3 フレーム(3)

見出し番号	部品番号	部品名	個数	備考
1	22137-100000	ザガネ(ミガキ)	2	
2	26051-100002	SW付ナット	1	
3	26117-100652	半ネジボルト	1	
4	26052-100002	皿バネ付ナット	4	
5	1N3501-35030	Uボルト	2	
6	22417-400300	割ピン	2	
7	26817-160002	溝付ナット	2	
8	1N3569-25070	平座金	2	
9	1N3561-35000	スプロケット	2	
10	1E1220-31200	補強A	1	
11	1E1220-31220	補強B	1	
12	1N3541-58210	サクシヨンホース22	1	
13	26018-080204	ボルト	2	
14	26018-060204	ボルト	2	
15	26367-060002	F付ナット	2	
16	26018-060164	ボルト	6	
17	1N3560-53000	グロメット	1	
18	1N3561-41060	チェンジガイド板	1	
19	1N3567-93020	変則銘板	1	
20	1E6020-83890	コード押え	4	
21	22351-035030	ロールピン	1	
22	22351-060030	ロールピン	1	
23	1E1220-41000	チェンジレバー	1	
24	1N1432-44000	握りA(オレンジ)	1	

Fig. 4 フレーム(4)

ハンドル



走行クラッチレバー

コントロールワイヤーA

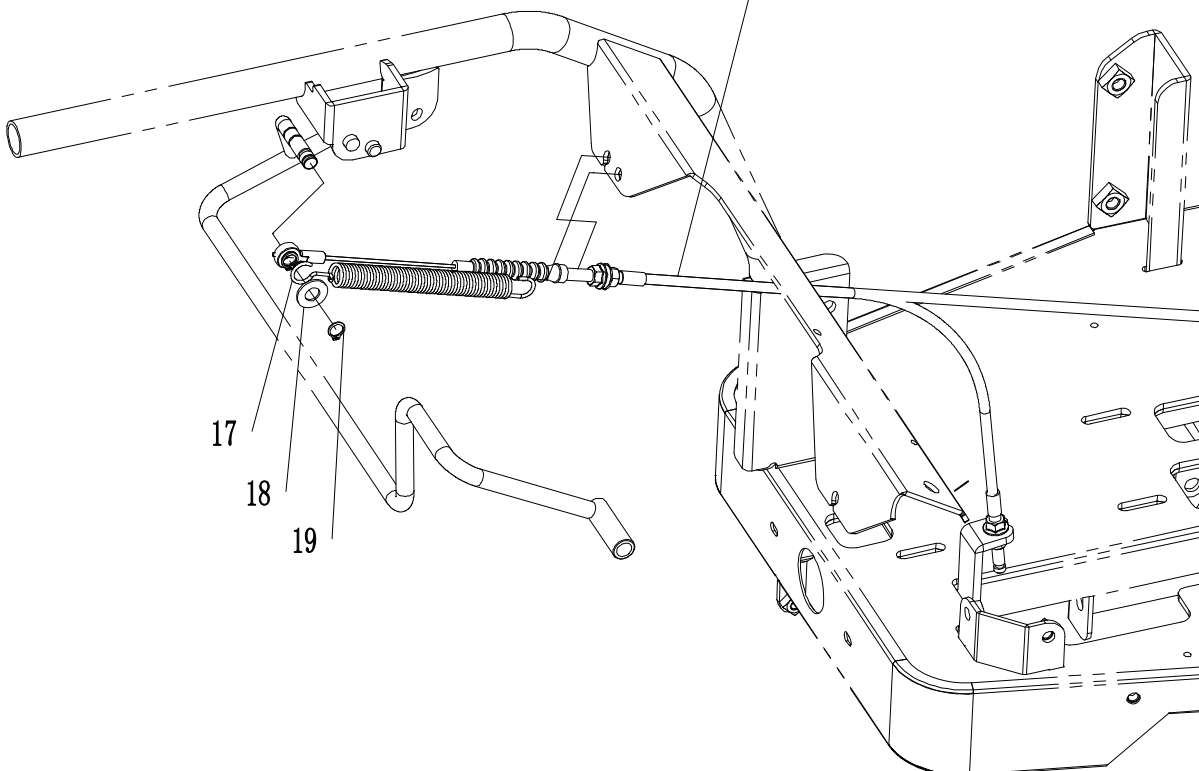
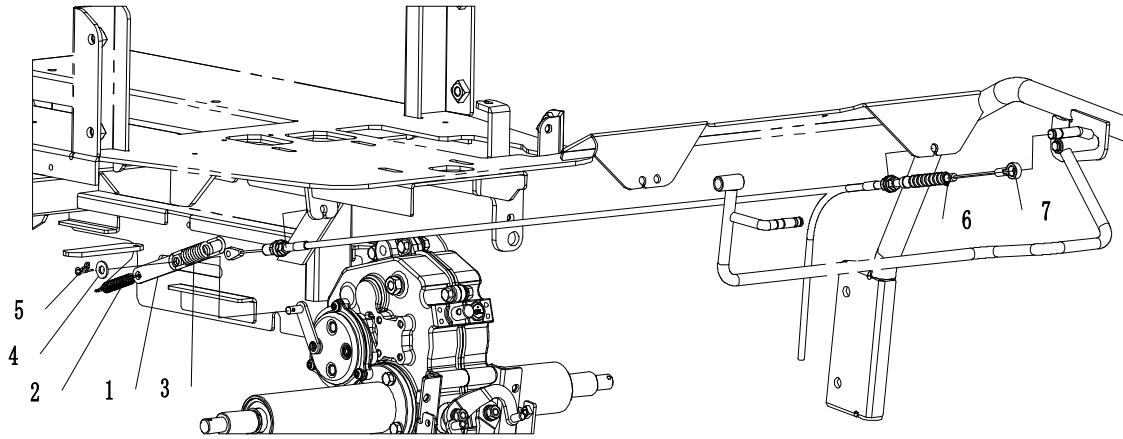


Fig. 4 フレーム(4)

見出し番号	部品番号	部品名	個数	備考
1	26018-060164	ボルト	1	
2	1E1220-42000	操作レバー	1	
3	22242-000100	軸用C形止輪	4	
4	1E1140-51040	サイドクラッチレバー	2	
5	1N3541-58210	サクシヨンホース22	1	
6	7N3561-51000	アクセルレバーASSY	1	
7	1N3561-93100	走行クラッチ銘板	1	
8	1E6020-83890	コード押え	1	
9	26367-060002	F付ナット	1	
10	1E1220-47000	ハンドルASSY	1	
11	26018-100254	ボルト	4	
12	1E1220-47030	ステー	2	
13	26018-080204	ボルト	4	
14	26367-080002	F付ナット	2	
15	1N1313-44001	握り25.4(A	2	
16	1E1103-93000	機体銘板(共通)	1	
17	1N1993-53000	引張バネ	1	
18	22242-000100	軸用C形止輪	2	
19	22137-100000	ザガネ(ミガキ	1	

Fig. 5 フレーム(5)

ブレーキ



サイドクラッチ

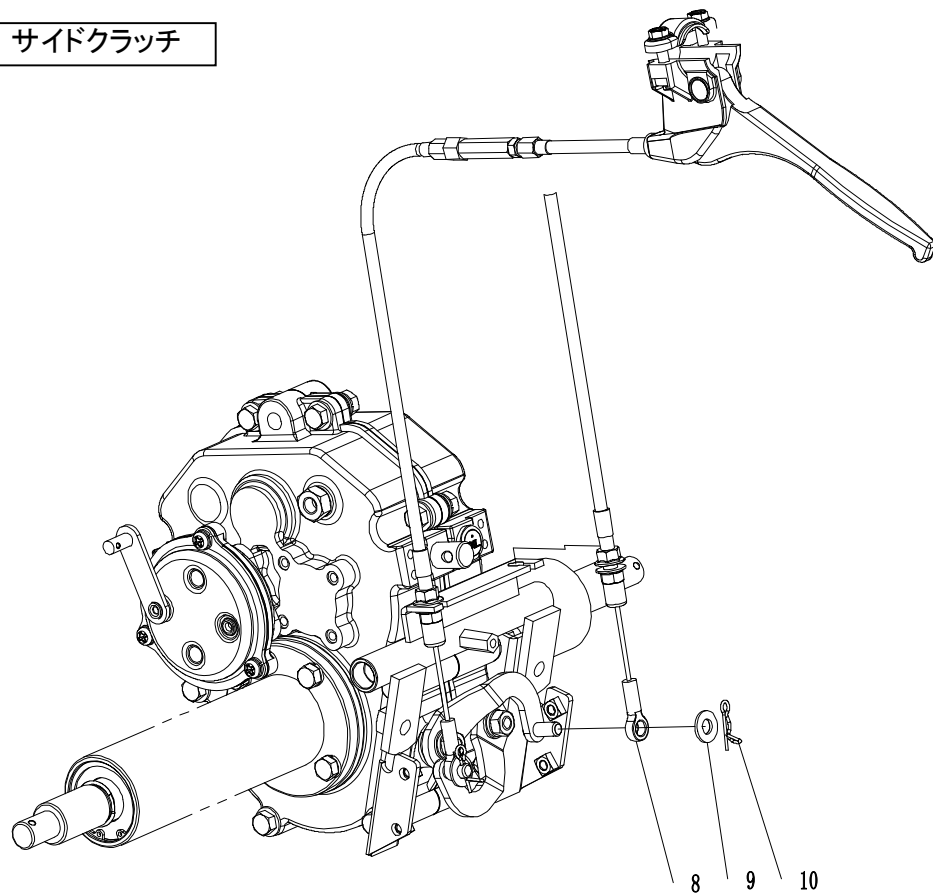


Fig. 5 フレーム(5)

見出し番号	部品番号	部品名	個数	備考
1	1N3561-42120	ブレーキロッド	1	
2	1N1190-45000	引張バネ	1	
3	1N3503-53000	引張バネ	1	
4	22137-080000	ザガネ(ミガキ	1	
5	1N3513-42160	抜け止ピン	1	
6	22242-000100	軸用C形止輪	1	
7	1E1220-51020	コントロールワイヤB	1	
8	1E1220-51000	コントロールワイヤC	2	
9	22137-080000	ザガネ(ミガキ	2	
10	1N3513-42160	抜け止ピン	2	

Fig. 6 ローターハウジング(1)

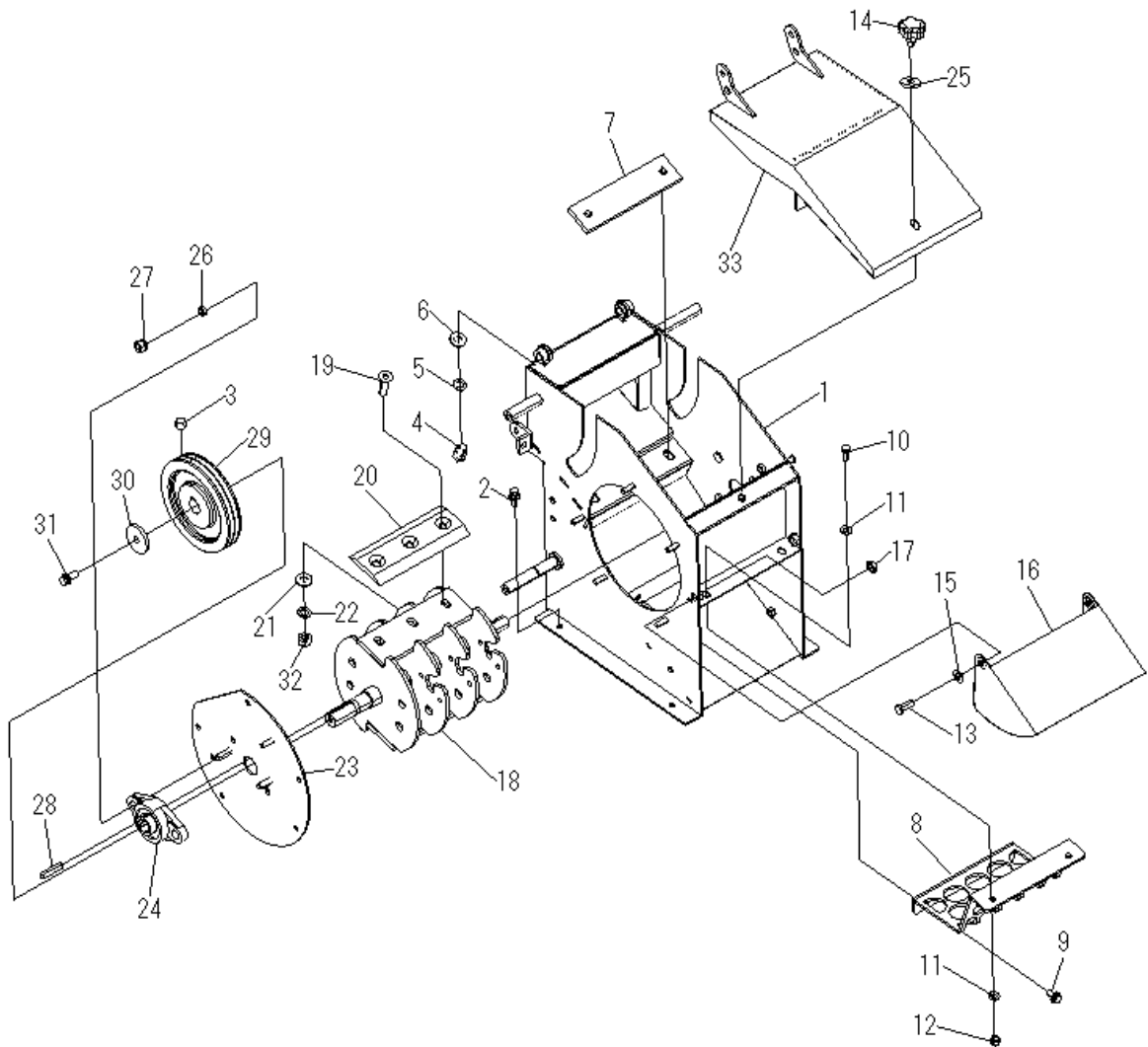


Fig. 6 ローターハウジング(1)

見出し番号	部品番号	部品名	個数	備考
1	10616010002	ロータハウジング	1	
2	A140802000C	六角ボルト P3	4	
3	A250801000A	六角穴付止メネジ	2	
4	A111202003A	六角ボルト	2	
5	A581200000C	スプリングワッシャ	2	
6	A501235450C	平座金	2	
7	10606320000	受刃	1	
8	10616623000	スクリーン	1	標準 φ30
9	A140802000C	六角ボルト P3	2	
10	A110802000C	六角ボルト	2	
11	A500800000C	平座金	4	
12	A360800000C	スプリングワッシャ付ナット	2	
13	A161003000C	六角ボルト P2	2	
14	10616600000	ロータカバー固定ネジASSY	1	
15	A501000000C	平座金	2	
16	10606970001	シュータ	1	
17	A311000002C	六角ナット	2	
18	10616210000	ロータ軸	1	
19	A231203504C	六角穴付皿ボルト	6	
20	10616220001	ナイフ	2	
21	A501232310C	平座金	6	
22	A581200000C	スプリングワッシャ	6	
23	10616410001	サイドプレートP	1	
24	A7030205000	ベアリングユニット	1	
25	A501032250C	平座金	1	
26	10606420000	BBガイド	2	
27	A361000000C	スプリングワッシャ付ナット	2	
28	A680807420A	キー	1	
29	10614760000	ロータプーリ	1	
30	A501060490C	平座金	1	
31	A161002500C	六角ボルト P2	1	
32	A3112020000	六角ナット	6	
33	10616610000	ロータカバー	1	

Fig. 7 ローターハウジング(2)

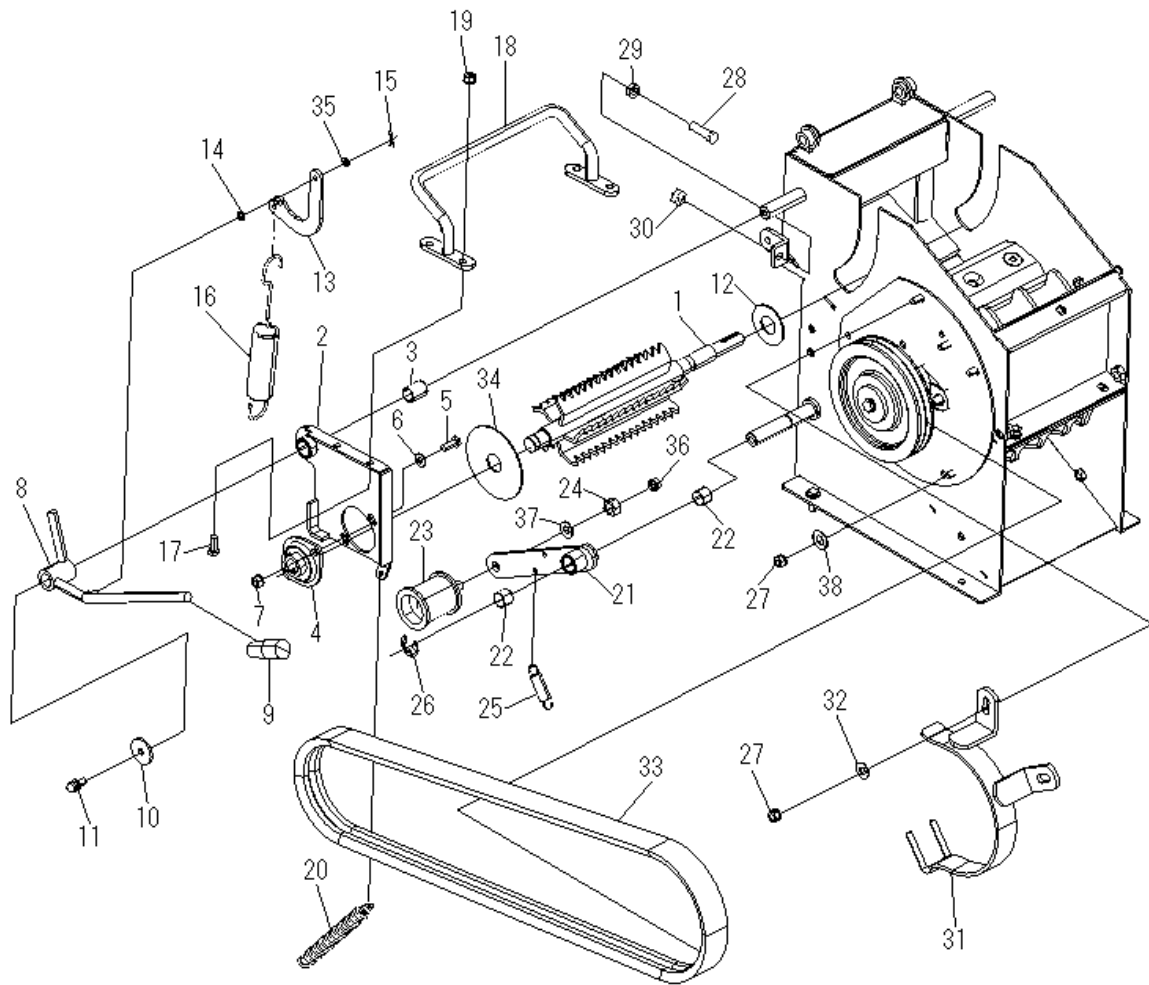


Fig. 7 ローターハウジング(2)

見出し番号	部品番号	部品名	個数	備考
1	10617510002	フィードローラ	1	
2	10617430000	フィードアームR	1	
3	A7718250000	ドライメタル	1	
4	A7055204000	Fローラ軸ベアリング	1	
5	A110802000C	六角ボルト	2	
6	A500800000C	平座金	2	
7	A360800000C	スプリングワッシャ付ナット	2	
8	10615570000	Rレバー	1	
9	A78N2010012	ニギリゴム	1	
10	A500832350C	平座金	1	
11	A160802000C	六角ボルトP2	1	
12	11117550000	ユニットBBガード	1	
13	10615510002	フック	1	
14	A500600000C	平座金	1	
15	A610600000C	Rピン	1	
16	10614750000	RTスプリング	1	
17	A110802000C	六角ボルト	2	
18	10617470000	スタビライザ	1	
19	A360800000C	スプリングワッシャ付ナット	2	
20	10617710000	Fローラスプリング	1	
21	10614710000	Rテンションアーム	1	
22	A771815000	ドライメタル	2	
23	10604620000	Rテンションプーリ	1	
24	A311200000C	六角ナット	1	
25	10614770000	Rカウンタスプリング	1	
26	A751500000C	Eリング	1	
27	A360800000C	スプリングワッシャ付ナット	5	
28	A111003500C	六角ボルト	1	
29	A311000002C	六角ナット	1	
30	A311000000C	六角ナット	1	
31	10614790000	Rベルトホルダ	1	
32	A500818220C	平座金	2	
33	A813V020630	ロータベルト	1	
34	10627990000	ユニットBBガード	1	
35	A500616200C	平座金	1	
36	A311200002C	六角ナット	1	
37	A581200000C	スプリングワッシャ	1	
38	A500800000C	平座金	3	

Fig. 8 ローターハウジング(3)

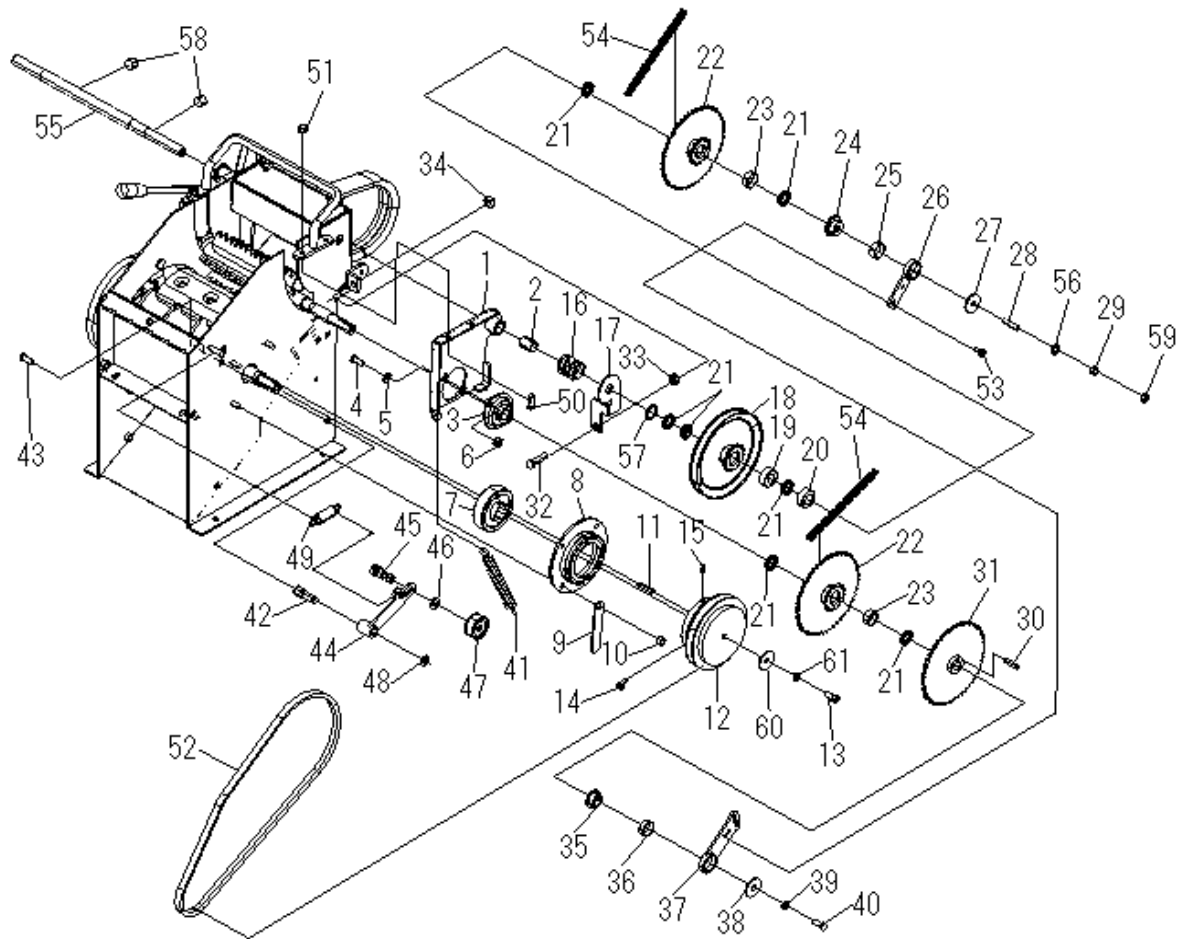


Fig. 8 ローターハウジング(3)

見出し番号	部品番号	部品名	個数	備考
1	10617450000	フィードアームL	1	
2	A7718150000	ドライメタル	1	
3	A70552040000	Fローラ軸ベアリング	1	
4	A110802000C	六角ボルト	2	
5	A500800000C	平座金	2	
6	A360800000C	スプリングワッシャ付ナット	2	
7	A7040205000	ベアリング	1	
8	10616450003	ロータジクウケL	1	
9	A880206501C	クリップ	1	
10	A360800000C	スプリングワッシャ付ナット	4	
11	A680606360A	キー	1	
12	10614610000	電磁クラッチ	1	
13	A2408020000	六角穴付ボルト	1	付属品
14	A170601600C	アプセット六角ボルト	2	
15	9150-998060	グリスニップル	1	
16	10617680001	Fフリクションスプリング	1	
17	10617670001	フリクションプレート	1	
18	10617640002	Fプーリスプロケット	1	
19	10617580000	FSスペーサ2	1	
20	10617850001	スプロケットスペーサ	1	
21	A70680302ZZ	ベアリング	7	
22	10617660001	Fスプロケット2	2	
23	10617570000	FSスペーサ	2	
24	10617340002	ステーボスFA	1	
25	A7725100000	ドライメタル	1	
26	10617310000	ジクカンスターFA	1	
27	A500832350C	平座金	1	
28	A250804000A	六角穴付止めネジ	1	
29	A310800000C	六角ナット	1	
30	A680606200A	キー	1	
31	10617650000	Fスプロケット1	1	
32	A111003503C	六角ボルト	1	
33	A311000002C	六角ナット	1	
34	A311000000C	六角ナット	1	
35	10617350001	ステーボスFR	1	
36	A772510000	ドライメタル	1	
37	10617320000	ジクカンスターFR	1	
38	A500832350C	平座金	1	
39	A580800000C	スプリングワッシャ	1	
40	A110802500CL	六角ボルト	1	
41	10617710000	Fローラスプリング	1	
42	10617740000	Fテンショナジク	1	
43	A110802000C	六角ボルト	1	
44	10614310000	Fテンショナアーム	1	
45	10614320000	アイドル軸	1	
46	A501000000C	平座金	1	
47	10614330000	アイドル	1	※メーカー供給廃止の為
	10634330000	アイドル	1	
48	A750900000C	Eリング	1	
49	10617730000	Fテンショナスプリング	1	
50	A110802000C	六角ボルト	2	

Fig. 8 ローターハウジング(3)

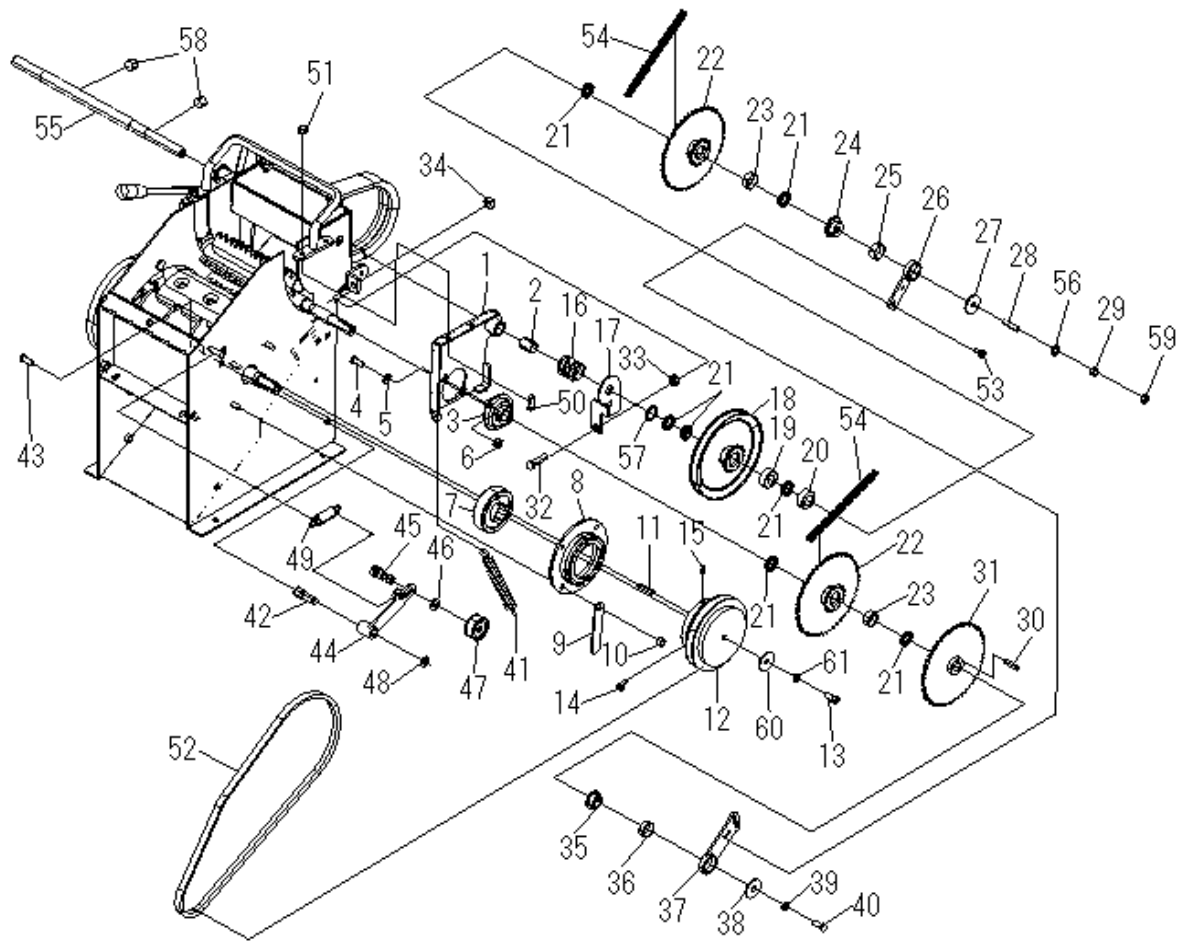


Fig. 8 ローターハウジング(3)

見出し番号	部品番号	部品名	個数	備考
51	A360800000C	スプリングワッシャ付ナット	2	
52	A81SA010040	フィードベルト	1	
53	A170601600C	アブセット六角ボルト	2	
54	A8335000600	チェーン	3	
55	10616012002	FAジク	1	
56	A580800000C	スプリングワッシャ	1	
57	A72R2600000	スナップリング	1	
58	A250801000A	六角穴付止メネジ	2	
59	A310800002C	六角ナット	1	
60	A500804230C	平座金	1	付属品
61	A580800000C	スプリングワッシャ	1	付属品

Fig. 9 ホッパー・左カバー

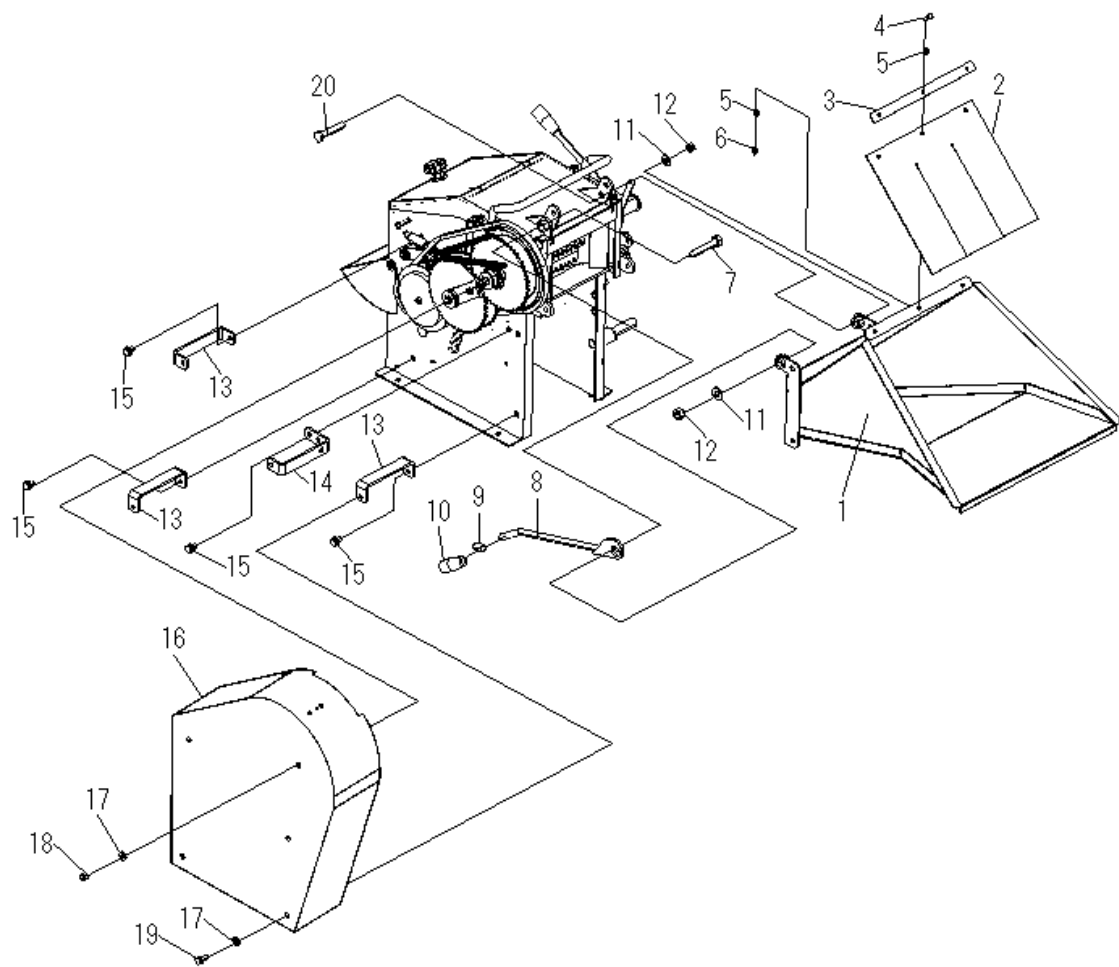


Fig. 9 ホッパー・左カバー

見出し番号	部品番号	部品名	個数	備考
1	10618010001	ホツパ	1	
2	10608210000	チップガード	1	
3	10608220000	チップガード押さえ	1	
4	A110601600C	六角ボルト	3	
5	A500600000C	平座金	6	
6	A340600000C	Uナット	3	
7	A111206500C	六角ボルト	1	
8	10615560001	解除レバー	1	
9	10615550000	レバーホース	1	
10	A78N2010012	ニギリゴム	1	
11	A501200000C	平座金	2	
12	A341200000C	Uナット	2	
13	10616910001	カバーステーL1	3	
14	10616940001	カバーステーL3	1	
15	A140802000C	六角ボルト P3	5	
16	10626880002	サイドカバーL	1	
17	A500800000C	平座金	5	
18	A410800000C	キャップナット	1	
19	A160802000C	六角ボルト P2	4	
20	10616610600	ヒンジボルト(R)	1	

Fig. 10 右カバー

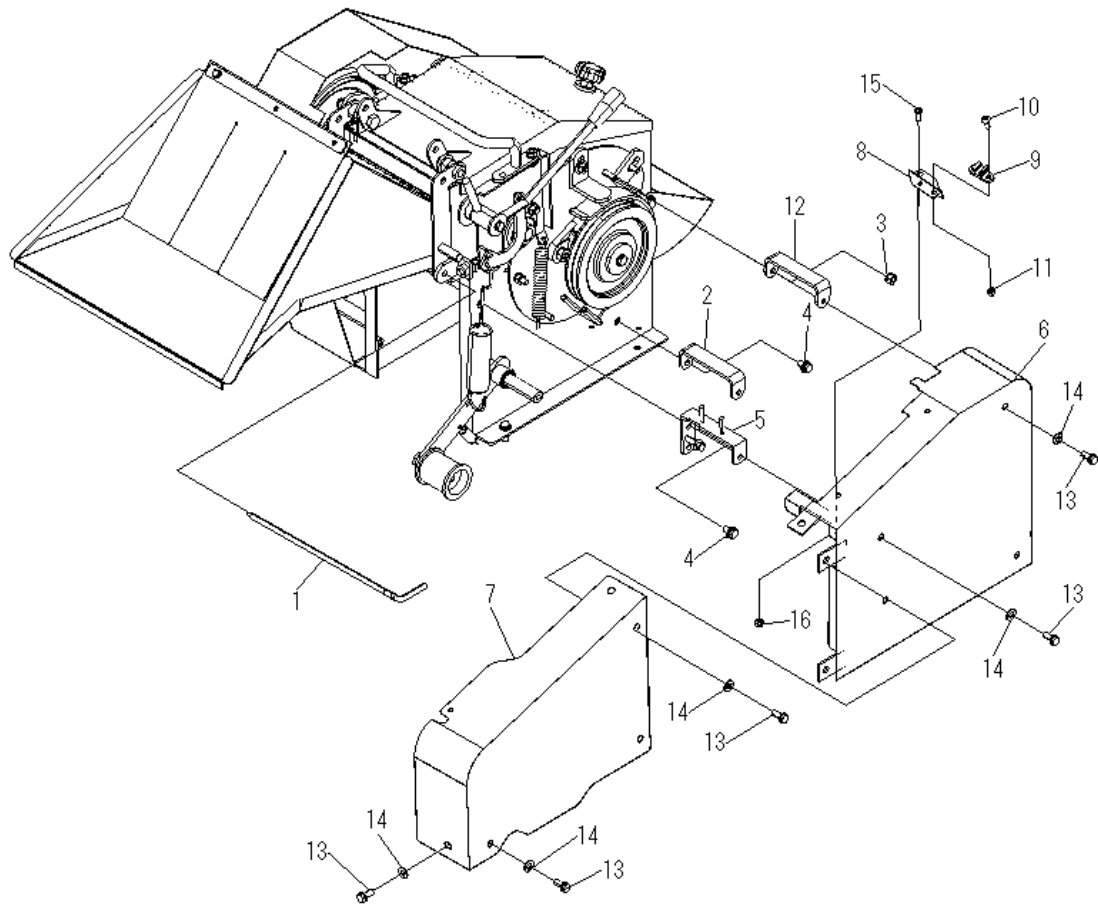


Fig. 10 右カバー

見出し番号	部品番号	部品名	個数	備考
1	10628930000	ホツパロックピン	1	
2	10606910000	カバーステー1	1	
3	A360800000C	スプリングワッシャ付ナット	1	
4	A140802000C	六角ボルト P3	3	
5	10616930001	カバーステーR3	1	
6	10626860000-2	サイドカバーR	1	
7	10626840000	サイドカバーE	1	
8	10628940000	ピンロック	1	
9	10608950000	ロッド受け	1	
10	A270601500C	十字穴付ナベ小ネジ	2	
11	A460600000C	フランジセレート付ナット	2	
12	10616950000	カバーステーR4	1	
13	A160802000C	六角ボルト P2	9	
14	A500800000C	平座金	9	
15	A270601200C	十字穴付ナベ小ネジ	1	
16	A460600000C	フランジセレート付ナット	1	

Fig. 11 配線系

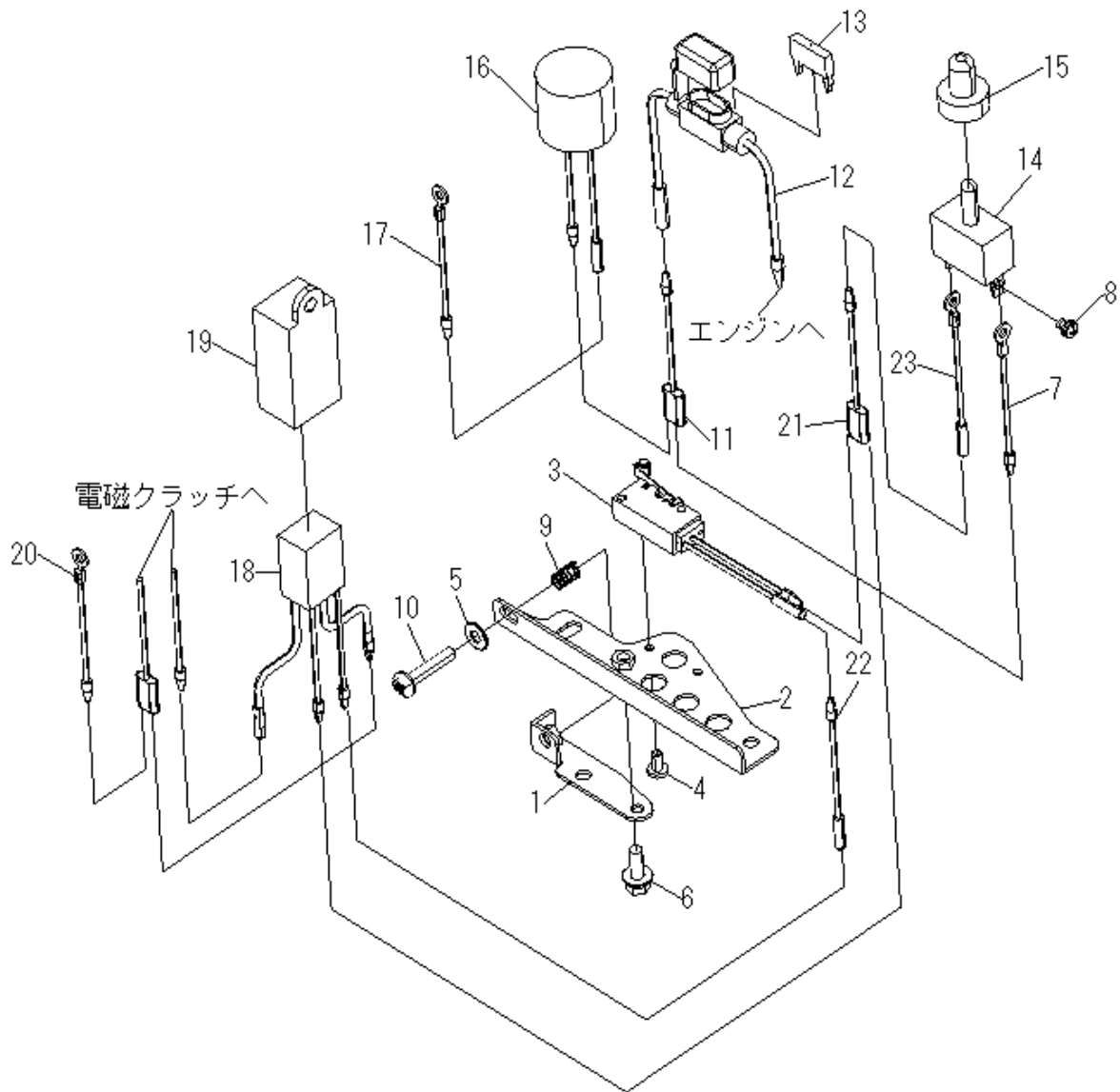


Fig. 11 配線系

見出し番号	部品番号	部品名	個数	備考
1	10627610000	ベースセットプレート	1	
2	10627530000	センサベース	1	
3	10615810000	リミットスイッチ	1	
4	A270400800C	十字穴付ネジ	2	
5	A500500000C	平座金	1	
6	A170501600C	アプセット六角ボルト	1	
7	10615920700	コード7	1	
8	A270400400C	十字穴付ネジ P2	1	
9	10627550000	センサスプリング	1	
10	A280502500C	十字穴付ボルト P2	1	
11	10615920100	コード1	1	
12	10615871000	ヒューズホルダ	1	
13	A9920003207	ヒューズ	1	
14	10615980000	送り制御スイッチ	1	
15	A7602101000	防水キャップ	1	
16	10615820000	コンデンサ	1	
17	10615920400	コード4	1	
18	10615920600	配線6	1	
19	10615830000	リレー	1	
20	10615920300	コード3	1	
21	10615920500	コード5	1	
22	10615920200	コード2	1	
23	10615920800	コード8	1	

Fig. 12 ステッカー系

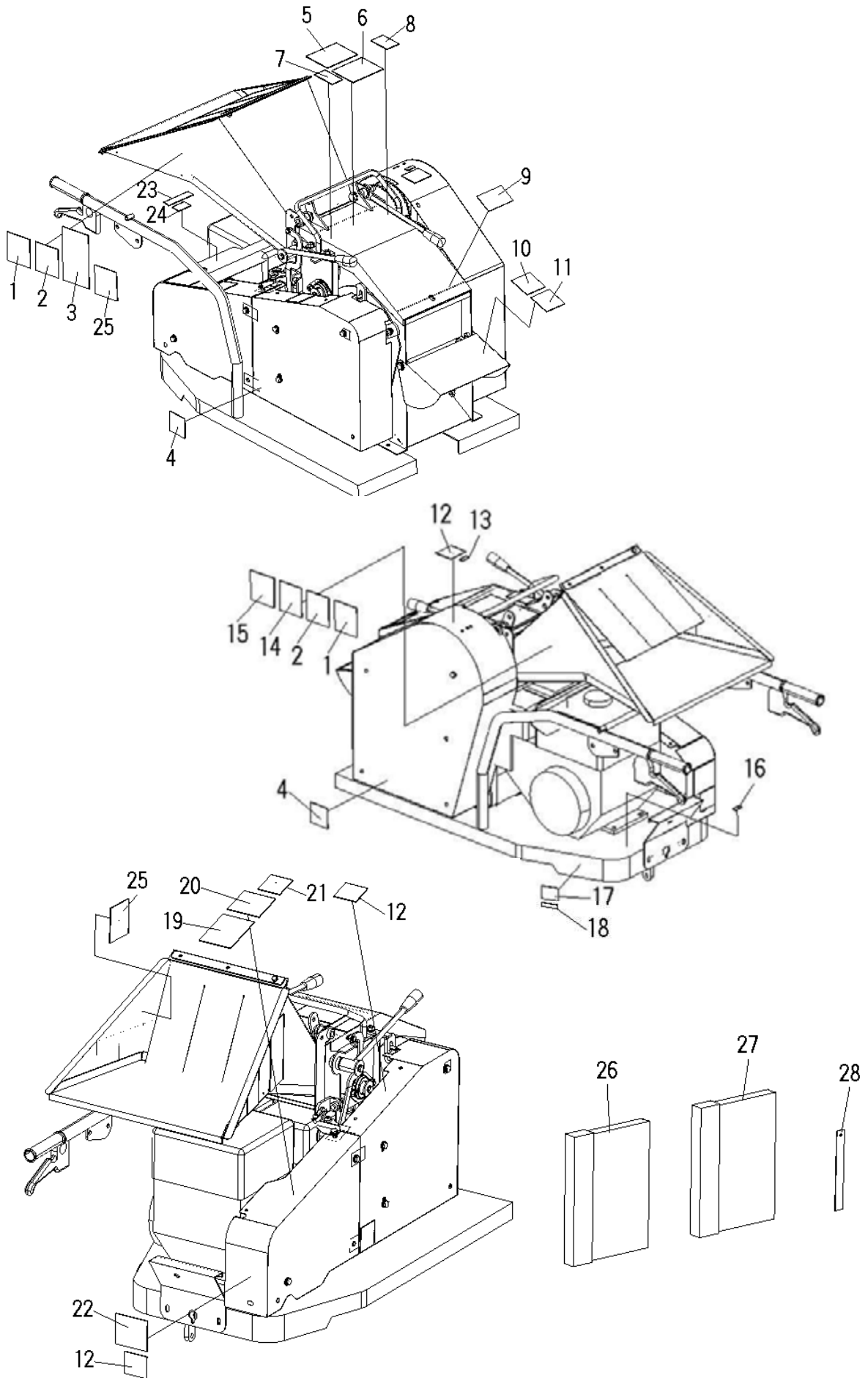
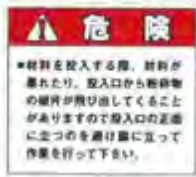


Fig. 12 ステッカー系

1. 11109810000...2枚
ラベル-正面作業注意



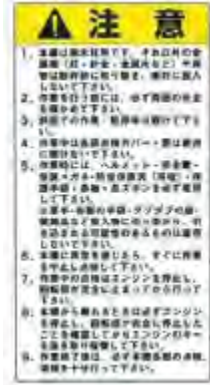
2. 11109710000...2枚
ラベル-停止中、運転中



4. 9150-000009...2枚
ラベル-安全カバー



3. 13509130000...1枚
ラベル-作業上の注意



5. 11109770000...1枚
ラベル-フィードボックス



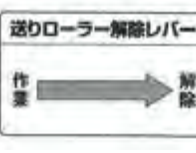
6. 11119200000...1枚
ラベル-クローラ内



7. 10609720000...1枚
ラベル-ロータクラッチレバー



8. 10609040000...1枚
ラベル-解除



9. 13509170000...1枚
ラベル-保護手袋



10. 10609180000...1枚
ラベル-チップ排出方向



11. 10609190000...1枚
ラベル-ロータ回転注意



12. 9150-000019...3枚
ラベル-回転部分



13. 10619520000...1枚
ラベル-注油



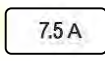
14. 11110000000...1枚
ラベル-作業時の服装



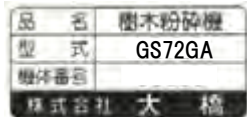
15. 11109760000...1枚
ラベル-積み下ろし



16. 10619737500...1枚
ラベル-7. 5A



17. 10629050101...1枚
ラベル-製品番号



18. 11109780000...1枚
ラベル-特許出願済



19. 13509120000...1枚
ラベル-始業前点検



20. 9150-000004...1枚
ラベル-取扱説明書



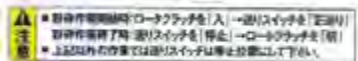
21. 9150-000016...1枚
ラベル-マフラー高温



22. 10629500000...1枚
ラベル-消耗部品一覧

消耗部品一覧		
品名	サイズ/単位	数/注
ローラベルト	307-270-8201	1
送料ベルト	6L-400	1
フィーダーベルト	6L-400	1
ブローラチェーン	339-410	3
エンジンオイル	15W-40	1
送料チェーンオイル	68	0.5~0.7L

23. 10709020001...1枚
ラベル-スイッチ位置



24. 10709330100...1枚
ラベル-正送りスイッチ



00156号機から
25. 11129840000...2枚
ラベル-チップレキ



26. 10629010101
10629010102

取扱説明書(00155号機まで)
取扱説明書(00156号機~)

27. 10629030101

パーツリスト

28. B9800150000
277-90301-J0

150mmスケール(付属工具)
アクセサリツールキット(エンジン工具)
「ボックスレンチ」
「レンチバンドル」

株式会社 大 橋

佐賀県神埼市千代田町崎村401

TEL : 0952-44-3135

FAX : 0952-44-3137

E-mail : eco@ohashi-inc.com

<http://www.ohashi-inc.com>