

—— グリーンシャーク

G S C 5 5 0 D C ——

パーツリスト



株式会社 大 橋

No. 15509030101

190902



## 目

## 次

F i g. 1	フレーム系	1
F i g. 2	コントロール系	3
F i g. 3	エンジン系	7
F i g. 4	ロータ系	15
F i g. 5	フィードボックス系	19
F i g. 6	コンベアイン	23
F i g. 7	コンベアアウト	27
F i g. 8	カバー系	31
F i g. 9	ステッカー系	37

Fig. 1 フレーム系

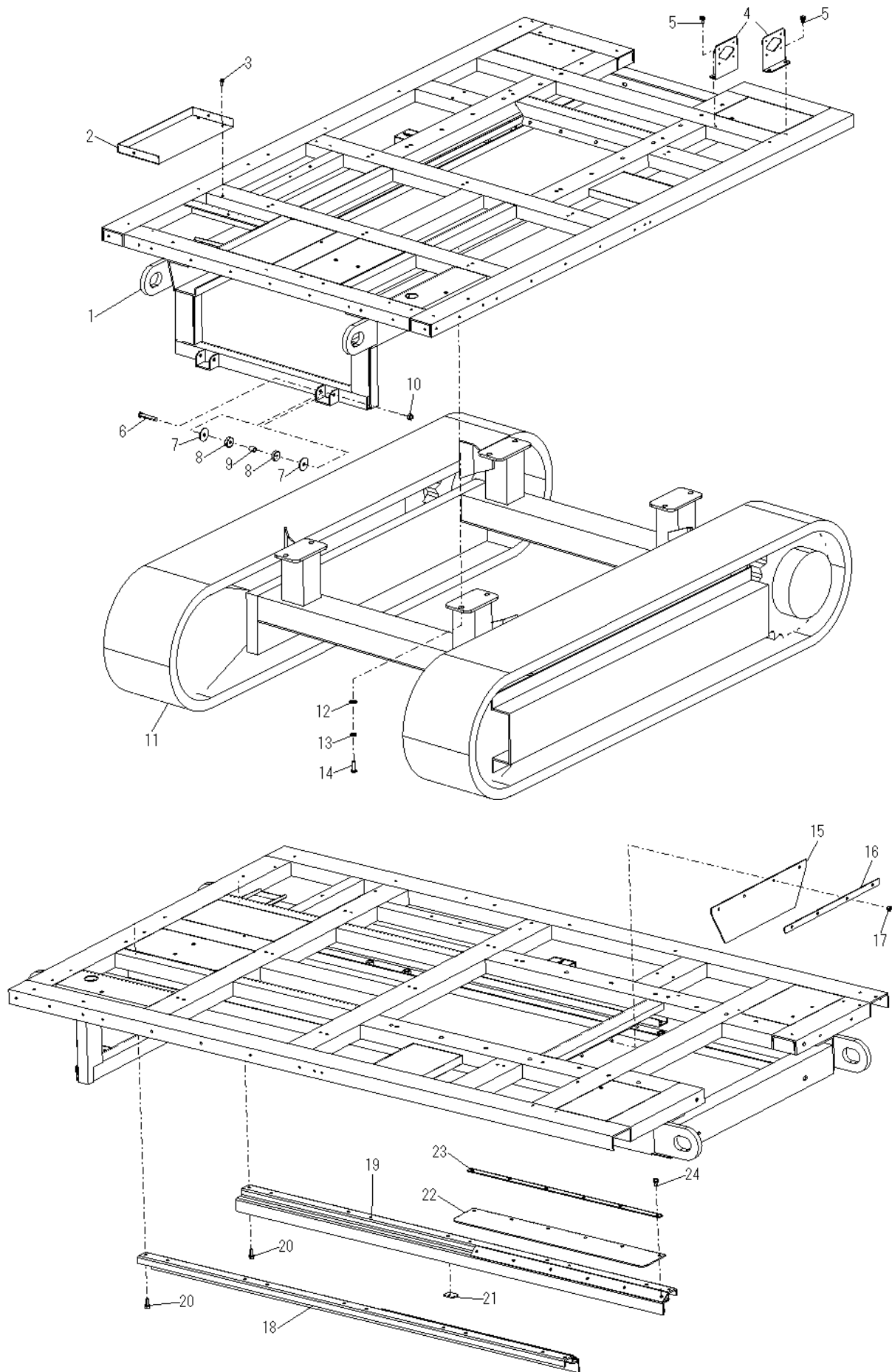


Fig. 1 フレーム系

見出し番号	部品番号	部品名	個数	備考
1	15501110000	フレーム	1	
2	15501210000	バッテリーベース	1	
3	A170602000C	アプセット六角ボルト	4	
4	15501310000	SVトリツケ	2	
5	A140802000C	六角ボルト P3	4	
6	A111207000C	六角ボルト	2	
7	15508870000	サポートローラーシム	4	
8	A70630102RS	ベアリング	4	
9	15508880000	サポートローラーカラー	2	
10	A341200000C	Uナット	2	
11	15501010001	クローラフレーム	1	
12	A501200000C	平座金	8	
13	A581200000C	スプリングワッシャ	8	
14	A111203500C	六角ボルト	8	
15	15506730000	RHシーリングリヤゴム	1	
16	15506740000	RHシーリングリアゴムオサエ	1	
17	A360800000C	スプリングワッシャ付六角ナット	4	
18	15508910000	CフレームガイドL	1	
19	15508910000	CフレームガイドR	1	
20	A140802500C	六角ボルト P3	20	
21	15508920000	レールストッパ	2	
22	15506750000	サイドシーリングゴム	2	
23	15506760000	サイドシーリングゴムオサエ	2	
24	A140802000C	六角ボルト P3	12	

Fig. 2-1 コントロール系

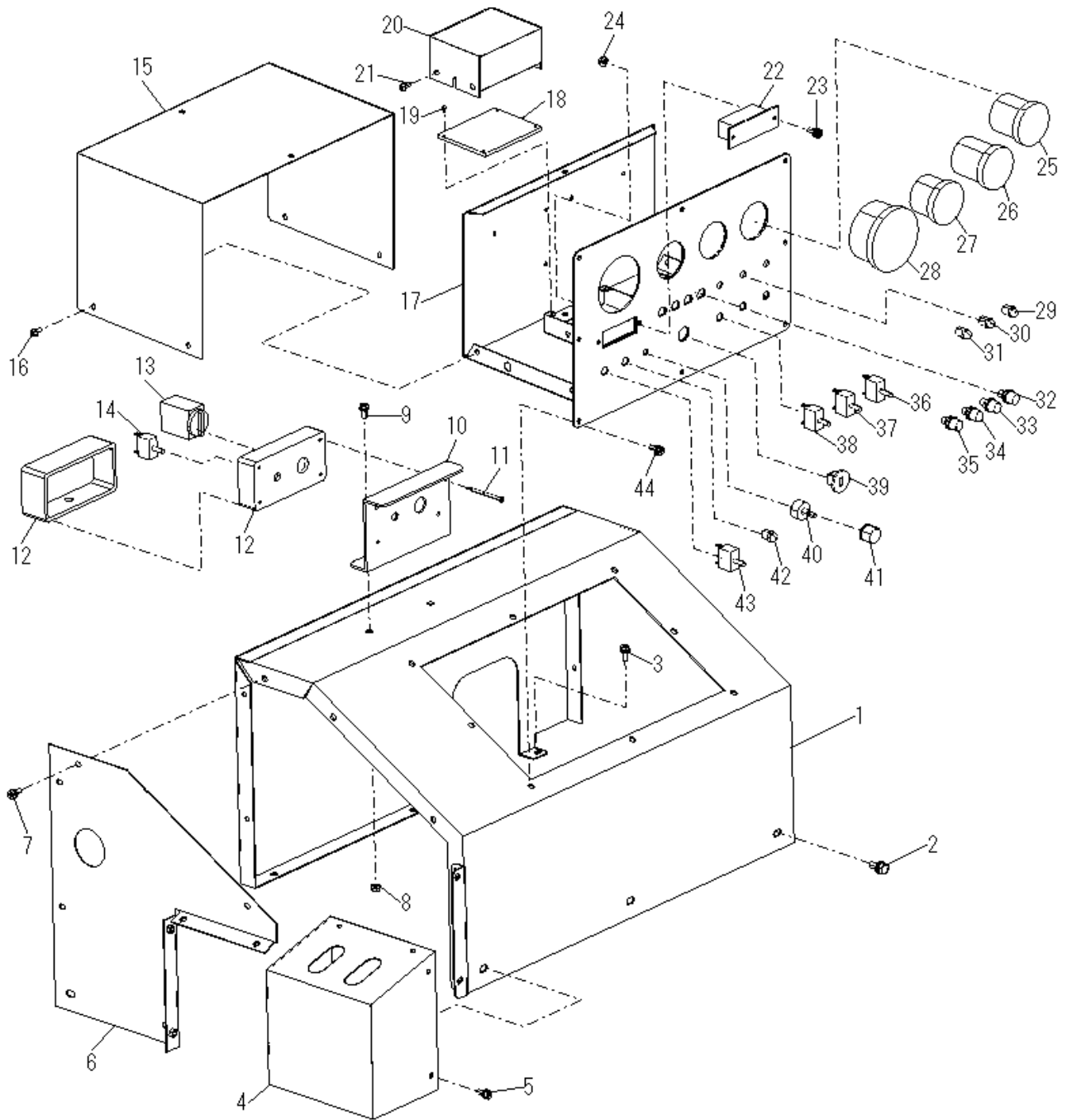


Fig. 2-1 コントロール系

見出し番号	部品番号	部品名	個数	備考
1	15501410001	ソウサフレーム	1	
2	A140802000C	六角ボルト P3	3	
3	A170601600C	アプセット六角ボルト	3	
4	15501590000	ソウコウレバーケース	1	
5	A170601600C	アプセット六角ボルト	6	
6	15501420000	ソウサフレーム	1	
7	A170601600C	アプセット六角ボルト	5	
8	A430600000C	フランジナット	2	
9	A170601600C	アプセット六角ボルト	2	
10	15507530000	スイッチブラケット	1	
11	A0804060000	丸木ネジ	4	
12	15508560000	SWケースASSY	1	
13	11505840000	非常停止スイッチ	1	
14	155059A1370	トグルスイッチ	1	
15	15505740000	Cボックスカバー	1	
16	A280501200C	十字穴付トラスネジ	6	
17	15505720101	Cボックス	1	
18	15505780000	コントロール基板	1	
19	A270300600C	十字穴付タビピン小ネジ	4	
20	15505760000	Mキバンカバー	1	
21	A280501200C	十字穴付トラスネジ	4	
22	MM201-175	警告灯	1	
23	A170601600C	アプセット六角ボルト	2	
24	A430600000C	フランジナット	2	
25	15505940000	燃料計	1	
26	9162-93800	アワメータ	1	
27	04525-13000	水温計	1	
28	15505960000	回転計	1	
29	155059A1060	ランプ(送り)	1	
30	155059A0980	ランプ(排出)	1	
31	155059A1170	ランプ(ロータ)	1	
32	155059A0050	ヒューズホルダ	1	
33	155059A0100	ヒューズホルダ	1	
34	155059A0190	ヒューズホルダ	1	
35	155059A0370	ヒューズホルダ	1	
36	155059A1000	トグルスイッチ(送り)	1	
37	155059A0950	トグルスイッチ(排出)	1	
38	155059A1080	トグルスイッチ(ロータ)	1	
39	30890-05200	キースイッチ	1	
40	155059A1220	ポテンシャルメータ	1	
41	15505960000	ツマミ	1	
42	155059A1190	ワンタッチスイッチ	1	
43	155059A1250	トグルスイッチ(スロットル切替)	1	
44	A170601600C	アプセット六角ボルト	8	

Fig. 2-2 コントロール系

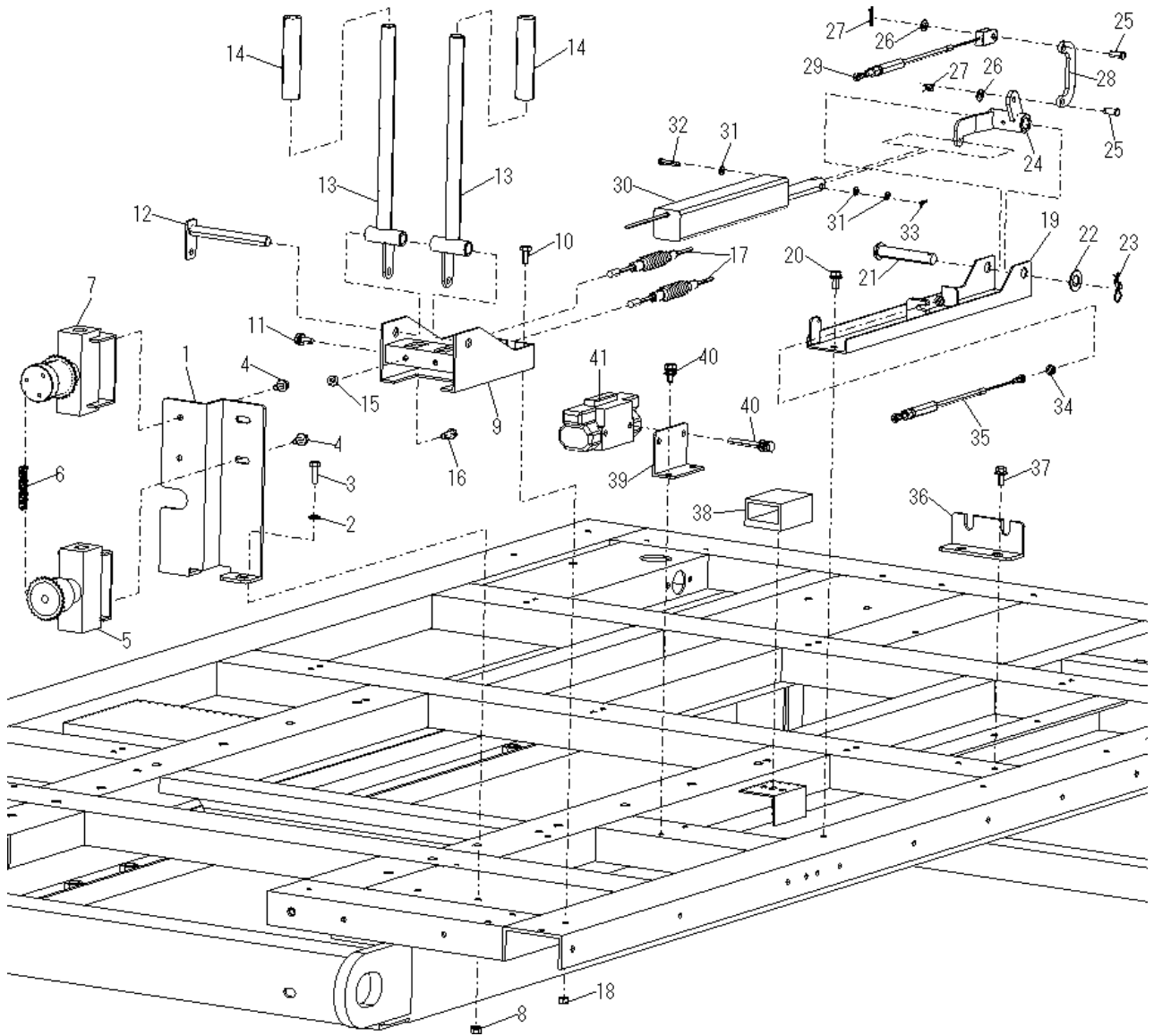




Fig. 2-2 コントロール系

見出し番号	部品番号	部品名	個数	備考
1	15501330000	Fトリツケステー	1	
2	A500800000C	平座金	2	
3	A110802500C	六角ボルト	2	
4	A140802000C	六角ボルト P3	4	
5	15503560000	フロコン2	1	
6	A8325000540	チェーン	1	
7	15503550000	フロコン1	1	
8	A360800000C	スプリングワッシャ付六角ナット	2	
9	15502810000	ソウコウレバーフラケット	1	
10	A110802000C	六角ボルト	4	
11	A140802000C	六角ボルト P3	1	
12	15502870000	サイドクラッチレバージク	1	
13	15502850000	サイドクラッチレバー	2	
14	A78N2010012	ゴムグリップ	2	
15	A310800000C	六角ナット	2	
16	A110802000C	六角ボルト	2	
17	15502950000	サイドクラッチワイヤ	2	
18	A310800000C	六角ナット	4	
19	15505430000	Rクラッチアームトリツケ	1	
20	A140802000C	六角ボルト P3	2	
21	A621609000C	丸頭ピン	1	
22	A501600000C	平座金	1	
23	A611600000C	Rピン	1	
24	15505410000	Rクラッチアーム	1	
25	A630802000C	平頭ピン	2	
26	A500800000C	平座金	2	
27	A610800000C	Rピン	2	
28	15505590000	RCチュウカンアーム	1	
29	15505600000	ロータクラッチワイヤー	1	
30	15504730000	リニアアクチュエーター	1	
31	A500600000C	平座金	3	
32	A630603000C	平頭ピン	1	
33	A610600000C	Rピン	1	
34	A310800002C	六角ナット	2	
35	15505650000	スロットルワイヤー	1	
36	15502830000	SCワイヤトリツケ	1	
37	A140802000C	六角ボルト P3	2	
38	MC840-380	ヒューズ	1	
39	15504230000	スロットルモータートリツケ	1	
40	A140802000C	六角ボルト P3	4	
41	15505670000	スロットルモータ	1	

Fig. 3-1 エンジン系

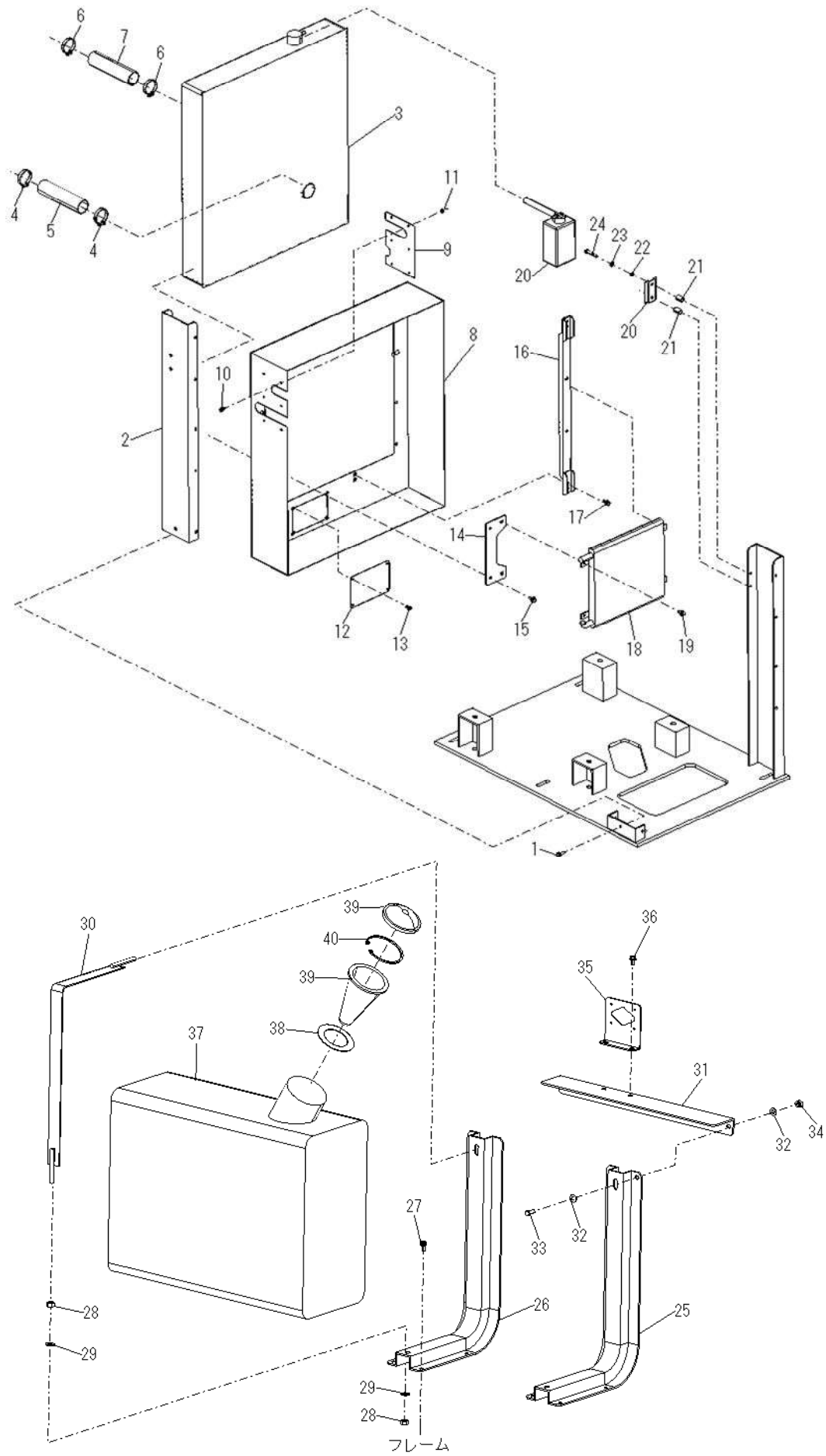


Fig. 3-1 エンジン系

見出し番号	部品番号	部品名	個数	備考
1	A140802500C	六角ボルト P3	3	
2	15504050000	ラジエーターリツケR	1	
3	32A47-01020	ラジエーターASSY	1	
4	U537-01700	ホースバンド	2	
5	32A47-22600	ホース	1	
6	05317-01700	ホースバンド	2	
7	32A47-02500	ホース	1	
8	15504080001	シュラウド(カン)	1	
9	15504090001	シュラウド2	1	
10	A170601600C	アプセット六角ボルト	6	
11	A430600000C	フランジナット	6	
12	15504110000	エンジンメンテカバー	1	
13	A170601600C	アプセット六角ボルト	4	
14	15504140000	オイルクーラーステーB	1	
15	A140802000C	六角ボルト P3	8	
16	15504130001	オイルクーラーステA	1	
17	A140802000C	六角ボルト P3	4	
18	15504120000	オイルクーラー	1	
19	A140802000C	六角ボルト P3	4	
20	32A47-09000	リザーブタンク	1	
21	15504060000	リザーブタンクカラー	2	
22	A580800000C	スプリングワッシャ	2	
23	A580800000C	平座金	2	
24	A110804500C	六角ボルト	2	
25	15504420020	タンクブラケットL	1	
26	15504420010	タンクブラケットR	1	
27	A140802000C	六角ボルト P3	8	
28	A311200000C	六角ナット	8	
29	A501200000C	平座金	8	
30	15504440000	燃料タンクバンド	2	
31	15504410000	アウトSVトリツケ	1	
32	A501000000C	平座金	4	
33	A111002500C	六角ボルト	2	
34	A361000000C	スプリングワッシャ付六角ナット	2	
35	15501310000	SVトリツケ	1	
36	A140802000C	六角ボルト P3	2	
37	15504430001	燃料タンク	1	
38	15504610000	ストレーナーウケ	1	
39	15504620000	燃料ストレーナ	1	
40	A72R1050000	スナップリング	1	

Fig. 3-2 エンジン系

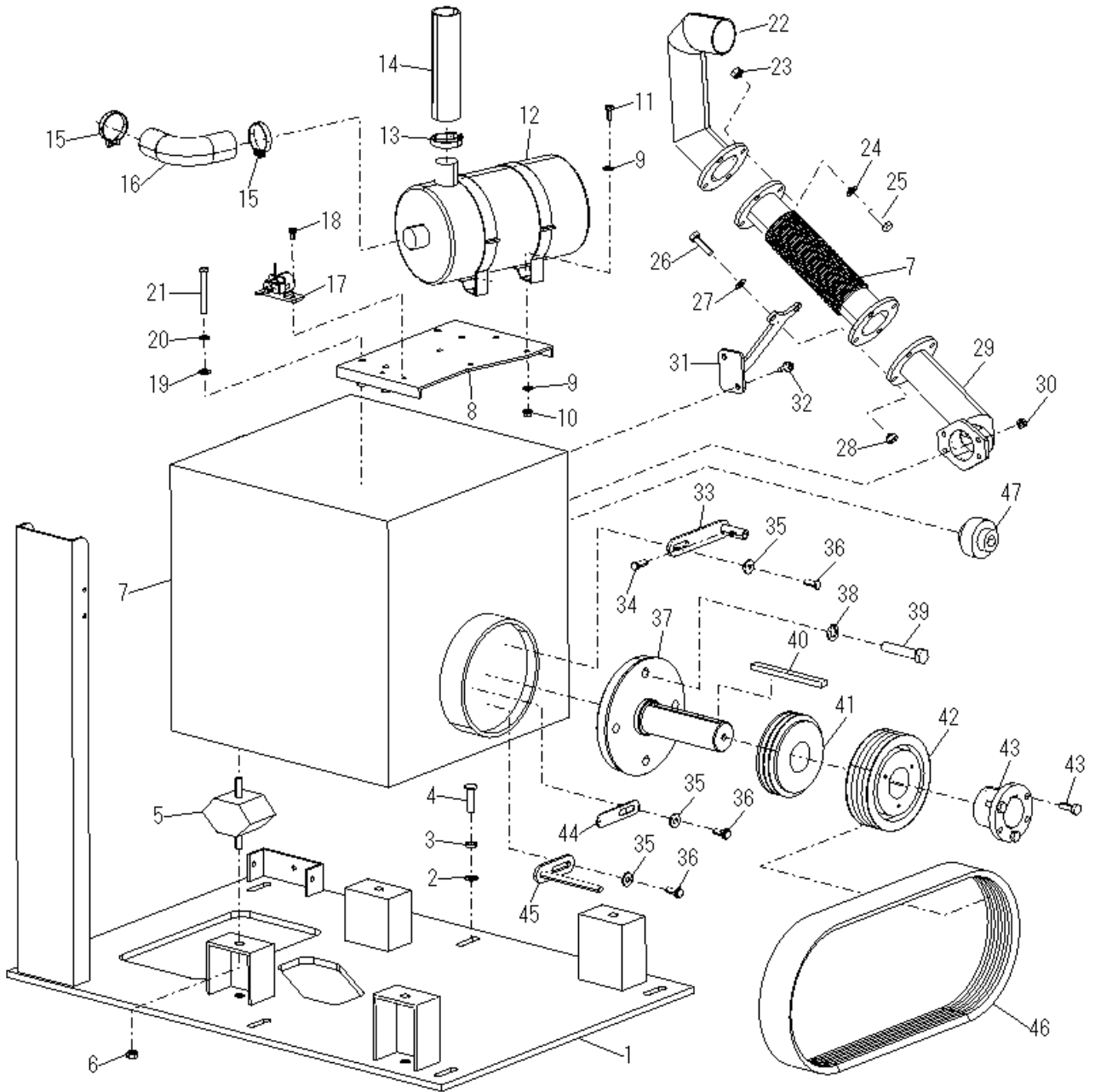


Fig. 3-2 エンジン系

見出し番号	部品番号	部品名	個数	備考
1	15504030000	エンジンベース	1	
2	A501200000C	平座金	6	
3	A581200000C	スプリングワッシャ	6	
4	A111204500C	六角ボルト	6	
5	15504980000	防振ゴム	4	
6	A361600000C	スプリングワッシャ付六角ナット	4	
7	855038S4S0	エンジン	1	
8	15504560000	エアクリーナーステー	1	
9	A500800000C	平座金	8	
10	A360800000C	スプリングワッシャ付六角ナット	4	
11	A110802000C	六角ボルト	4	
12	15504950000	エアクリーナーASSY	1	
13	15504950300	ホースバンド	1	
14	15504950200	ジャバラ	1	
15	U5317-50801	ホースバンド	2	
16	32A30-04300	ホース	1	
17	32A66-19100	スターターリレー	1	
18	A170601600C	アプセット六角ボルト	2	
19	A501000000C	平座金	4	
20	A581000000C	スプリングワッシャ	4	
21	A111008003C	六角ボルト	4	
22	15504520000	エキゾストパイプ2	1	
23	A581000000C	スプリングワッシャ付六角ナット	4	
24	A501000000C	平座金	4	
25	A111004000C	六角ボルト	4	
26	A111004000C	六角ボルト	4	
27	A501000000C	平座金	4	
28	A361000000C	スプリングワッシャ付六角ナット	4	
29	15504510000	エキゾストパイプ	1	
30	A360800000C	スプリングワッシャ付六角ナット	4	
31	15504530000	エキゾストパイプステー	1	
32	A140802500C	六角ボルト P3	2	
33	15504650000	ホルダーオサエE	1	
34	A110601601C	六角ボルト	1	
35	A501032250C	厚座	3	
36	A161002500C	六角ボルト P2	3	
37	15504150000	チョッケツジク	1	
38	A581600000C	スプリングワッシャ	4	
39	A111608003C	六角ボルト	4	
40	A6816101600	キー	1	
41	15504190000	ポンププーリE	1	
42	15504280000	エンジンプーリ	1	
43	15504290000	ブッシング	1	
44	15504770000	リターンズプリング	1	
45	15506680000	Rベルトササエ	1	
46	A815V040850	ロータ駆動ベルト	1	
47	15504020000	ポンプドライブギヤ	1	

Fig. 3-3 エンジン系(1)

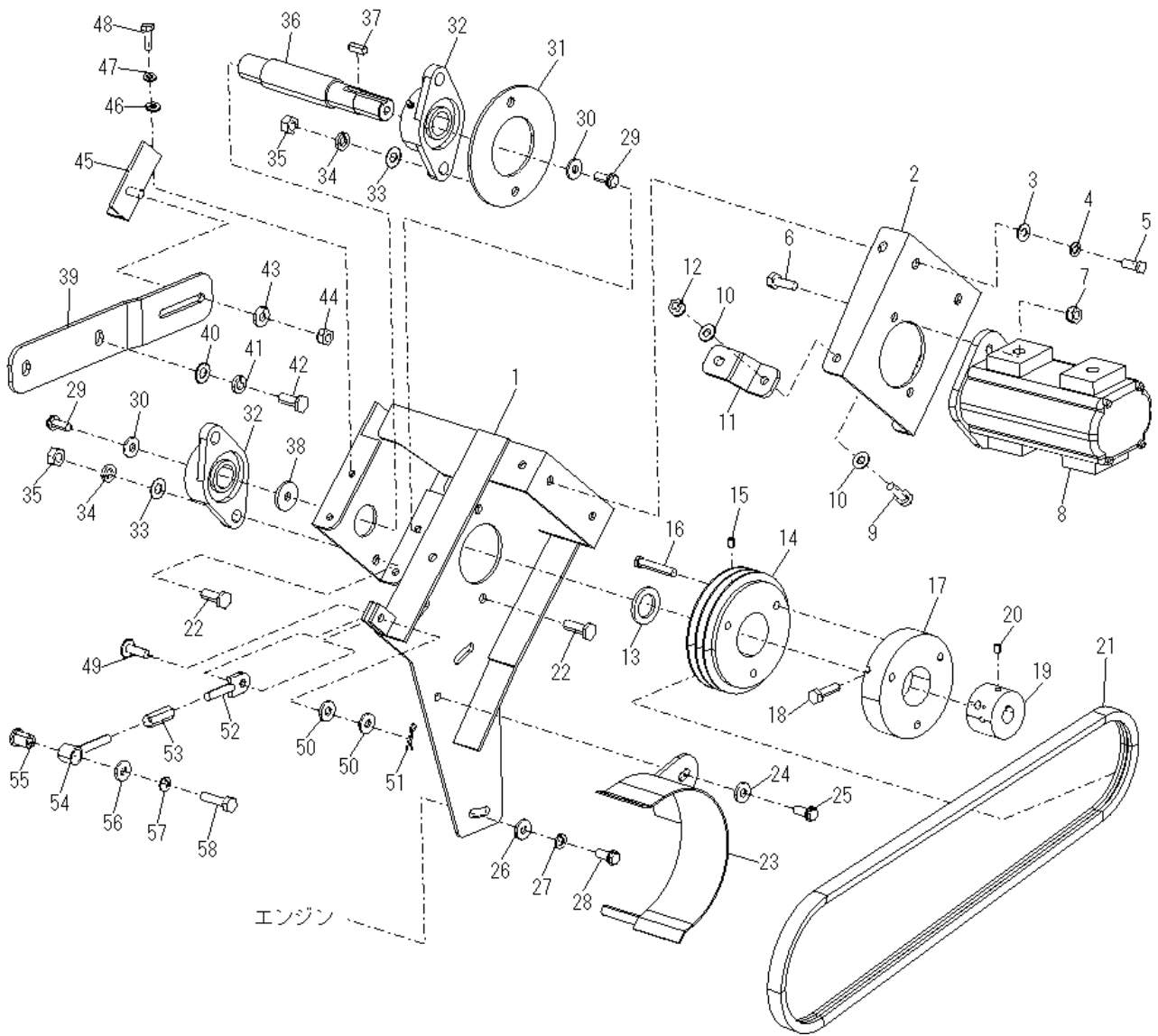


Fig. 3-3 エンジン系(1)

見出し番号	部品番号	部品名	個数	備考
1	15504320000	ポンプトリツケ	1	
2	15504330000	ポンプトリツケ	1	
3	A501000000C	平座金	4	
4	A581000000C	スプリングワッシャ	4	
5	A111002500C	六角ボルト	4	
6	A111003000C	六角ボルト	2	
7	A361000000C	スプリングワッシャ付六角ナット	2	
8	15504330000	ギヤポンプ	1	
9	A111003000C	六角ボルト	2	
10	A501000000C	平座金	4	
11	15504390000	ポンプステー3	1	
12	A361000000C	スプリングワッシャ付六角ナット	2	
13	15504360000	プーリスペーサ	1	
14	15504210000	ポンププーリ	1	
15	A250801000A	六角穴付止めネジ	1	
16	-	六角ボルト	3	付属品
17	15504310000	センターフレックス	1	
18	-	六角ボルト	3	付属品
19	15504930000	ポンプハブ	1	
20	A250801000A	六角穴付止めネジ	2	
21	A813V020425	オイルポンプベルト	1	
22	A111203500C	六角ボルト	4	
23	15504550000	Eベルトホルダ	1	
24	A501032250C	厚座	1	
25	A161002500C	六角ボルト P2	1	
26	A501032250C	厚座	4	
27	A581000000C	スプリングワッシャ	4	
28	A161002500C	六角ボルト P2	4	
29	A161002500C	六角ボルト P2	2	
30	A501032250C	厚座	2	
31	15504350000	BBスペーサ	1	
32	A7030206000	ボールベアリングユニット	2	
33	A501200000C	平座金	4	
34	A581200000C	スプリングワッシャ	4	
35	A311200000C	六角ナット	4	
36	15504340000	ポンプジク	1	
37	A680807250A	キー	1	
38	15504220000	ポンププーリワッシャ	1	
39	15504370000	ポンプステー1	1	
40	A501200000C	平座金	2	
41	A581200000C	スプリングワッシャ	2	
42	A111203000C	六角ボルト	2	
43	A501032250C	厚座	1	
44	A361000000C	スプリングワッシャ付六角ナット	1	
45	15504380000	ポンプステー2	1	
46	A581000000C	平座金	2	
47	A580800000C	スプリングワッシャ	2	
48	A110802500C	六角ボルト	2	
49	A631003000C	平頭ピン	1	
50	A501032250C	厚座	2	

Fig. 3-3 エンジン系(2)

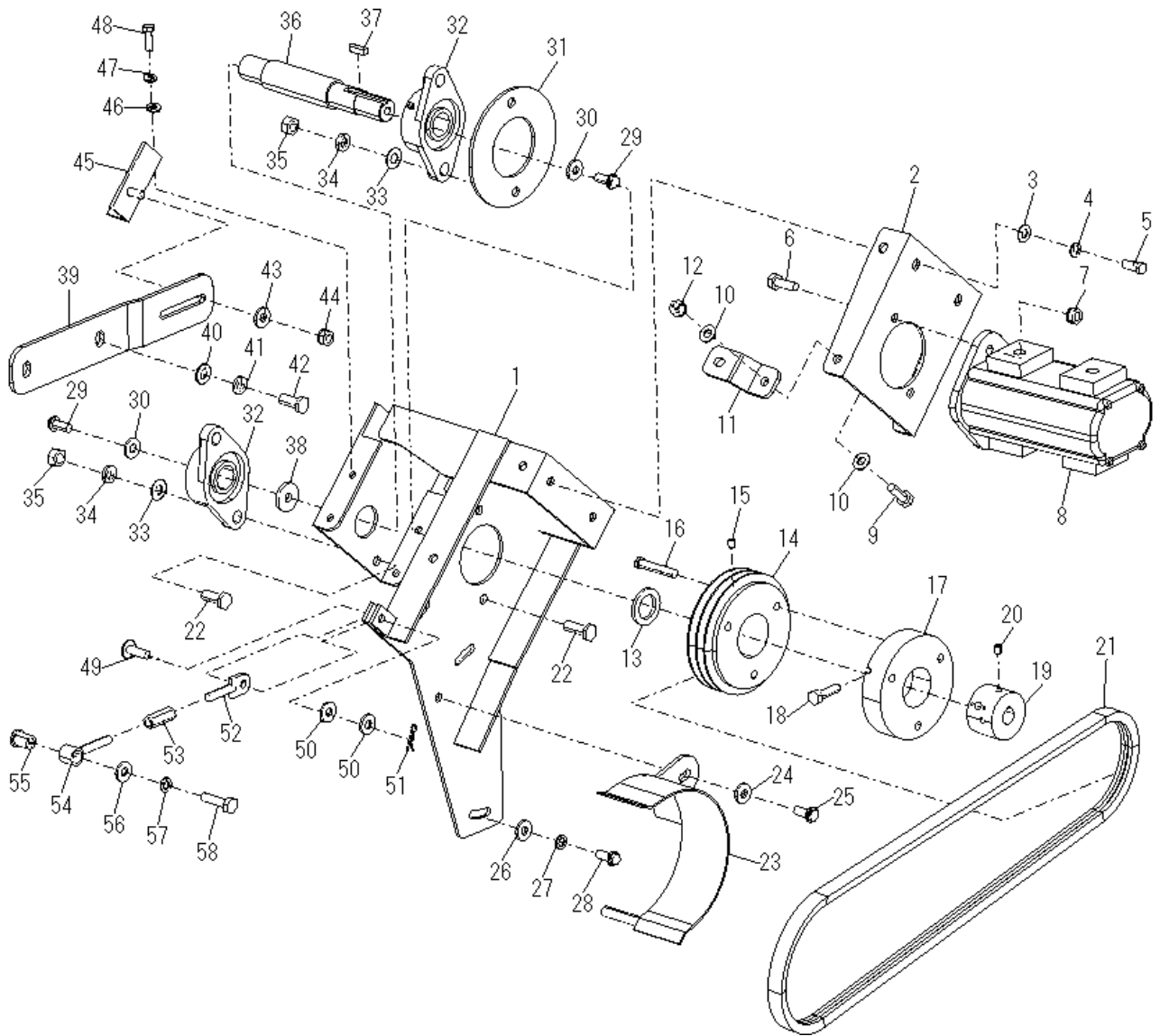




Fig. 3-3 エンジン系(2)

見出し番号	部品番号	部品名	個数	備考
51	A611000000C	Rピン	1	
52	15504460000	ベルトアジャスタ2	1	
53	15504470000	ベルトアジャスタ3	1	
54	15504550000	ベルトアジャスタ1	1	
55	15504480000	ベルトアジャスタ4	1	
56	A501032250C	厚座	1	
57	A581000000C	スプリングワッシャ	1	
58	A111004000C	六角ボルト	1	

Fig. 4-1 ロータハウジング系

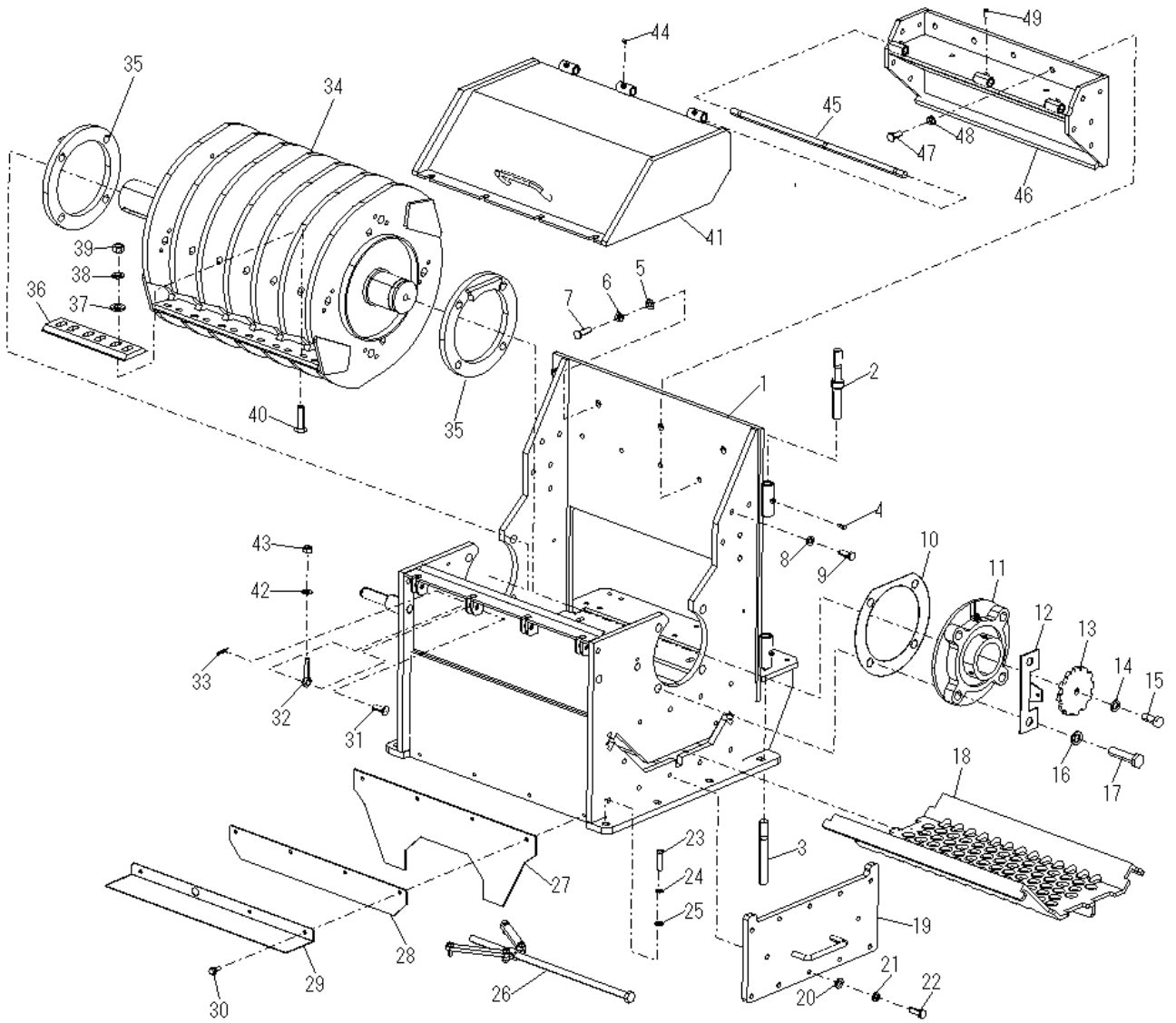


Fig. 4-1 ロータハウジング系

見出し番号	部品番号	部品名	個数	備考
1	15506010000	ロータハウジング	1	
2	15506150000	FBヒンジ軸①(上用)	1	
3	15506160000	FBヒンジ軸②(下用)	1	
4	A110601601C	六角ボルト	2	
5	A501200000C	平座金	3	
6	A581200000C	スプリングワッシャ	3	
7	A111204010C	六角ボルト	3	
8	A581200000C	スプリングワッシャ	5	
9	A111203503A	六角ボルト	5	
10	15506380000	RUベアリングスペーサ	1	
11	A7020X16000	ボールベアリングユニット	1	
12	15504810000	センサーブラケット	1	
13	15504830000	パルスロータ	1	
14	A581600000C	スプリングワッシャ	1	
15	A111604003A	六角ボルト	1	
16	A582000000C	スプリングワッシャ	4	
17	A112008003A	六角ボルト	4	
18	15506623000K	Kスクリーン	1	
19	15506110000	RHサイドプレートカバー	1	
20	A501200000C	平座金	12	
21	A361200000C	スプリングワッシャ	12	
22	A111203503A	六角ボルト	12	
23	A111004500C	六角ボルト	4	
24	A581000000C	スプリングワッシャ	4	
25	A501000000C	平座金	4	
26	15506630000	ジャッキ	1	
27	15506770000	RHシーリングフロントゴム	1	
28	15506780000	RHシーリングFオサエ	1	
29	15506790000	RHフロントシーリング	1	
30	A140802500C	六角ボルト P3	4	
31	A631203500C	平頭ピン	4	
32	15506013000	デンデンボルト	4	
33	A611200000C	Rピン	4	
34	15506210000	ロータジク	1	
35	15506180000	インナーリング	2	
36	15506220000	チップナイフ	4	
37	A501645350C	平座金	6	
38	A581600000C	スプリングワッシャ	12	
39	A321600000C	六角ナット(小型)	24	
40	A321605503A	六角穴付皿ボルト	12	
41	15506610000	ローターカバー	1	
42	A501200000C	平座金	4	
43	A311200000C	六角ナット	4	
44	9150-998060	グリスニップル	3	
45	15506540000	Rカバーヒンジジク	1	
46	15506510000	Rカバートリツケ	1	
47	A111203003A	六角ボルト	5	
48	A581200000C	スプリングワッシャ	5	
49	A110601601C	六角ボルト	3	

Fig. 4-2 ロータハウジング系

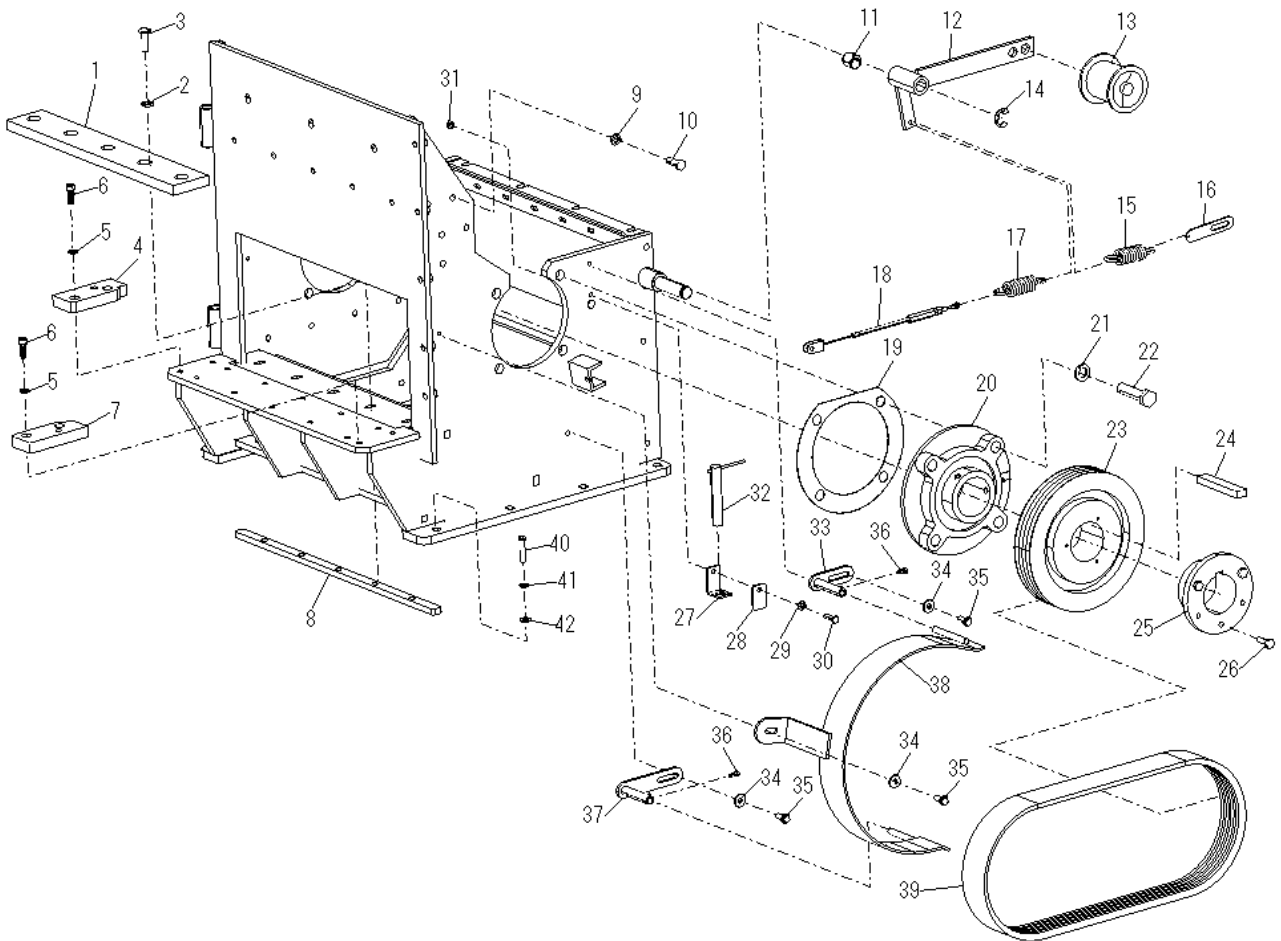


Fig. 4-2 ロータハウジング系

見出し番号	部品番号	部品名	個数	備考
1	15506320000	受刃	1	
2	A581200000C	スプリングワッシャ	5	
3	A111204013A	六角ボルト	5	
4	15506130000	Fボックスウケ(L)	1	
5	A581000000C	スプリングワッシャ	4	
6	A241003000C	六角穴付ボルト	4	
7	15506130000	Fボックスウケ(R)	1	
8	15506340000	シタバトリツケ	1	
9	A581200000C	スプリングワッシャ	5	
10	A111203503A	六角ボルト	5	
11	A7725250000	ドライブッシュ	2	
12	15504710000	Rテンションアーム	1	
13	A7404080800	アイドラ	1	
14	A751900000C	Eリング	1	
15	15504780000	RTリターンスプリング	1	
16	15504770000	リターンスプリングステー	1	
17	15504750000	ロータスプリング	1	
18	15505600000	ロータクラッチワイヤ	1	
19	15506380000	RUベアリングスペーサ	1	
20	A7020X16000	ボールベアリングユニット	1	
21	A582000000C	スプリングワッシャ	4	
22	A112008003A	六角ボルト	4	
23	15504850000	ロータプーリ	1	
24	A6822141250	キー	1	
25	15504860000	ブッシング	1	
26	-	六角ボルト	3	
27	15506370000	ロックピンホルダ	1	
28	15506470000	ロックピンアナカバー	1	
29	A500800000C	平座金	1	
30	A110803000C	六角ボルト	1	
31	A340800000C	Uナット	1	
32	15506390000	ロックピン	1	
33	15506720000	ホルダーオサエB	1	
34	A501032250C	平座金	3	
35	A161002500C	六角ボルト P2	3	
36	A110601601C	六角ボルト	2	
37	15506710000	ホルダーオサエA	1	
38	15506670000	Rベルトホルダ	1	
39	A815V040850	ロータ駆動ベルト	1	
40	A111004500C	六角ボルト	4	
41	A581000000C	スプリングワッシャ	4	
42	A501000000C	平座金	4	

Fig. 5-1 フィードボックス系

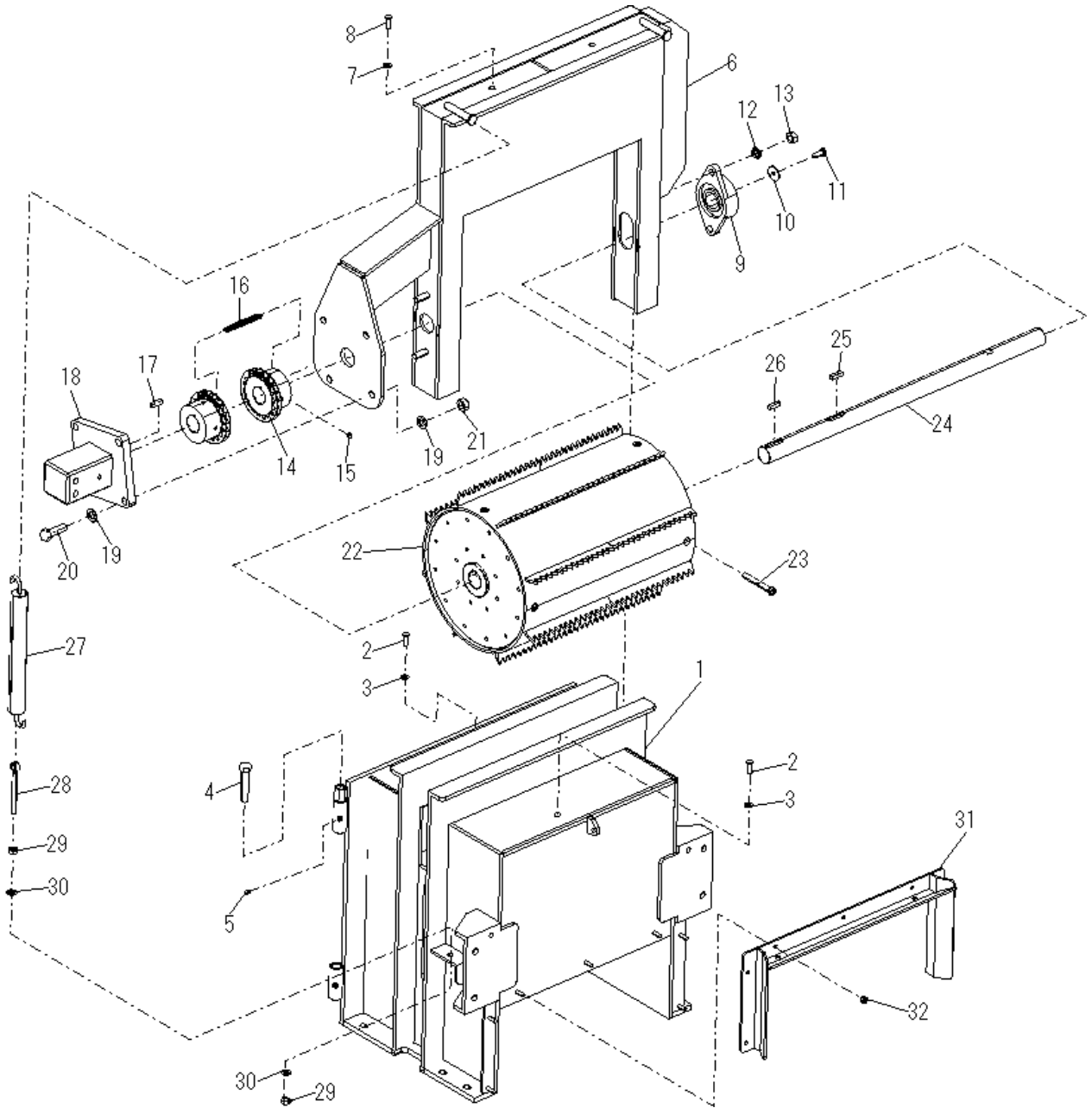


Fig. 5-1 フィードボックス系

見出し番号	部品番号	部品名	個数	備考
1	15507110000	Fボックス	1	
2	A111002500C	六角ボルト	2	
3	A581000000C	スプリングワッシャ	2	
4	A111608003A	六角ボルト	1	
5	9150-998060	グリスニップル	2	
6	15507430000	FRトリツケ	1	
7	A581000000C	スプリングワッシャ	2	
8	A111002500C	六角ボルト	2	
9	A7030208000	ボールベアリングユニット	2	
10	A500832350C	平座金	1	
11	A161002500C	六角ボルト P2	1	
12	A581400000C	スプリングワッシャ	4	
13	A311400000C	六角ナット	4	
14	15507630100	チェーンカップリング	2	
15	A250801000A	六角穴付止メネジ	4	
16	15507630300	カップリングチェーン	1	
17	-	キー	1	
18	15507620000	送りモータ	1	
19	A581600000C	スプリングワッシャ	8	
20	A111605000C	六角ボルト	4	
21	A311600000C	M16	4	
22	15507310000-1	フィードローラA	1	
23	A241209000C	六角穴付ボルト	4	
24	15507350000	フィードローラジク	1	
25	A681208500B	キー	1	
26	A681208500B	キー	1	
27	15507560000	ローラスプリング	2	
28	15507580000	スプリングアジャスタ	2	
29	A311000000C	六角ナット	4	
30	A501000000C	平座金	4	
31	15507450000	ワークガイド	1	
32	A360800000C	スプリングワッシャ付六角ナット	7	

Fig. 5-2 フィードボックス系

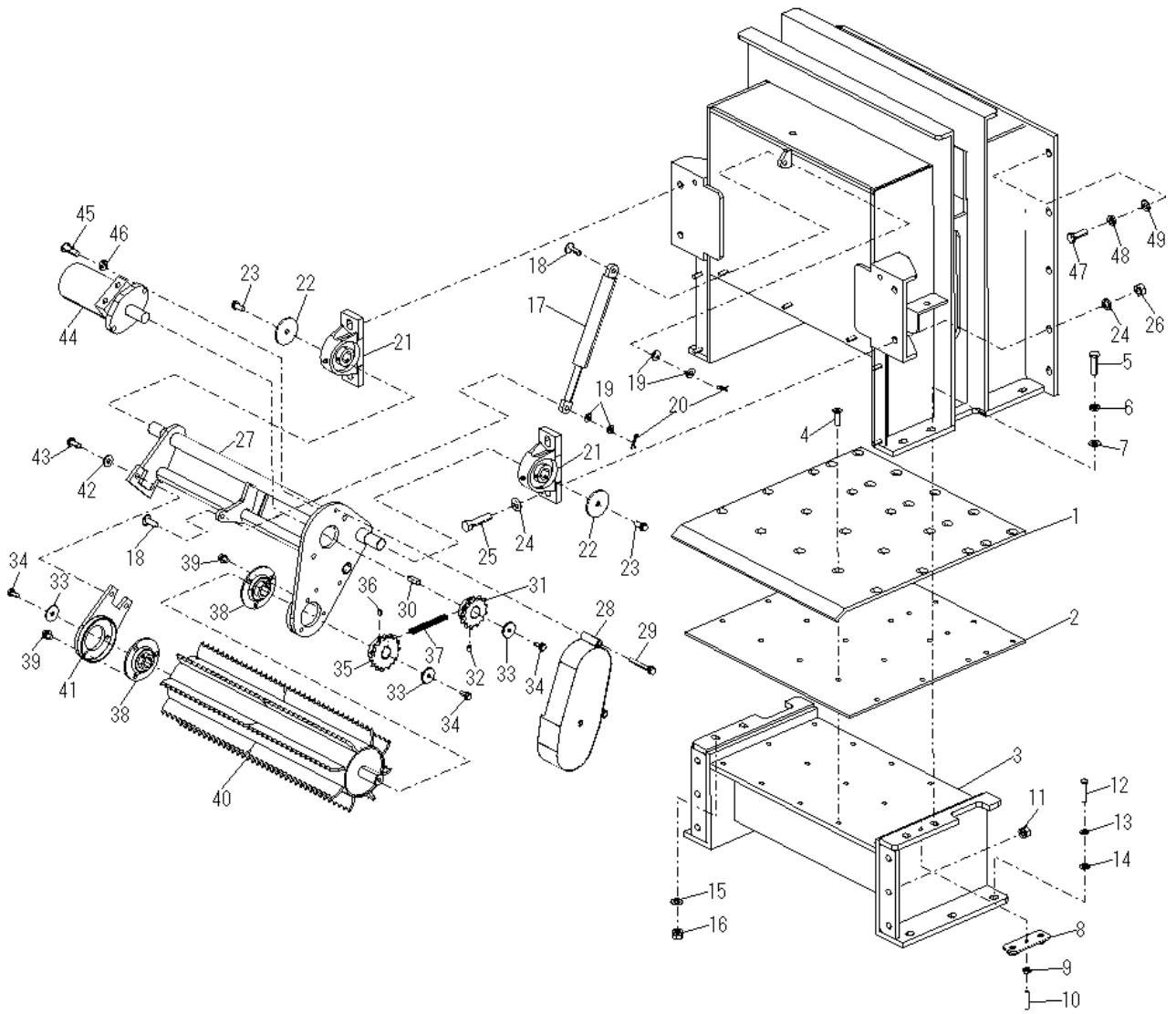




Fig. 5-2 フィードボックス系

見出し番号	部品番号	部品名	個数	備考
1	15507130100	FBソコイタ1	1	
2	15507130200	FBソコイタ2	1	
3	1550764000	FBシタ	1	
4	A231003000A	六角穴付皿ボルト	25	
5	A111204503A	六角ボルト	6	
6	A581200000C	スプリングワッシャ	6	
7	A501200000C	平座金	6	
8	15507650000	FBシタRステー	1	
9	A340800000C	Uナット	1	
10	A250804000A	六角穴付止メネジ	1	
11	A361200000C	スプリングワッシャ付六角ナット	6	
12	A111004500C	六角ボルト	6	
13	A581000000C	スプリングワッシャ	6	
14	A501000000C	平座金	6	
15	A501200000C	平座金	2	
16	A361200000C	スプリングワッシャ付六角ナット	2	
17	15507670000	ガススプリング	1	
18	A631003000C	平頭ピン	2	
19	A501000000C	平座金	4	
20	A611000000C	Rピン	2	
21	A7010X05000	ボールベアリングユニット	2	
22	A501045600C	平座金	2	
23	A161002500C	六角ボルト P2	2	
24	A501400000C	平座金	8	
25	A111406000C	六角ボルト	4	
26	A311400000C	六角ナット	4	
27	15507610000H	AFローラーフレーム(H)	1	
28	15507680000	チェーンカバー	1	
29	A140806800C	六角ボルト P3	2	
30	-	キー	1	付属品
31	15507500100	チェーンカップリング	1	
32	A250801000A	六角穴付止メネジ	2	
33	A500832350C	平座金	3	
34	A160802000C	六角ボルト P2	3	
35	15507500200	チェーンカップリング	1	
36	A250801000A	六角穴付止メネジ	2	
37	A8350000360	チェーン	1	
38	A7050205000	ボールベアリングユニット	2	
39	A140801600C	六角ボルト P3	6	
40	15507620000H	AFローラー(H)	1	
41	15507630000	AFローラーフレームL	1	
42	A501032250C	平座金	2	
43	A161002500C	六角ボルト P2	2	
44	15507600000	AFローラーモータ	1	
45	A111203503A	六角ボルト	2	
46	A581200000C	スプリングワッシャ	2	
47	A111204000C	六角ボルト	5	
48	A581200000C	スプリングワッシャ	5	
49	A501200000C	平座金	5	

Fig. 6-1 コンベアイン系

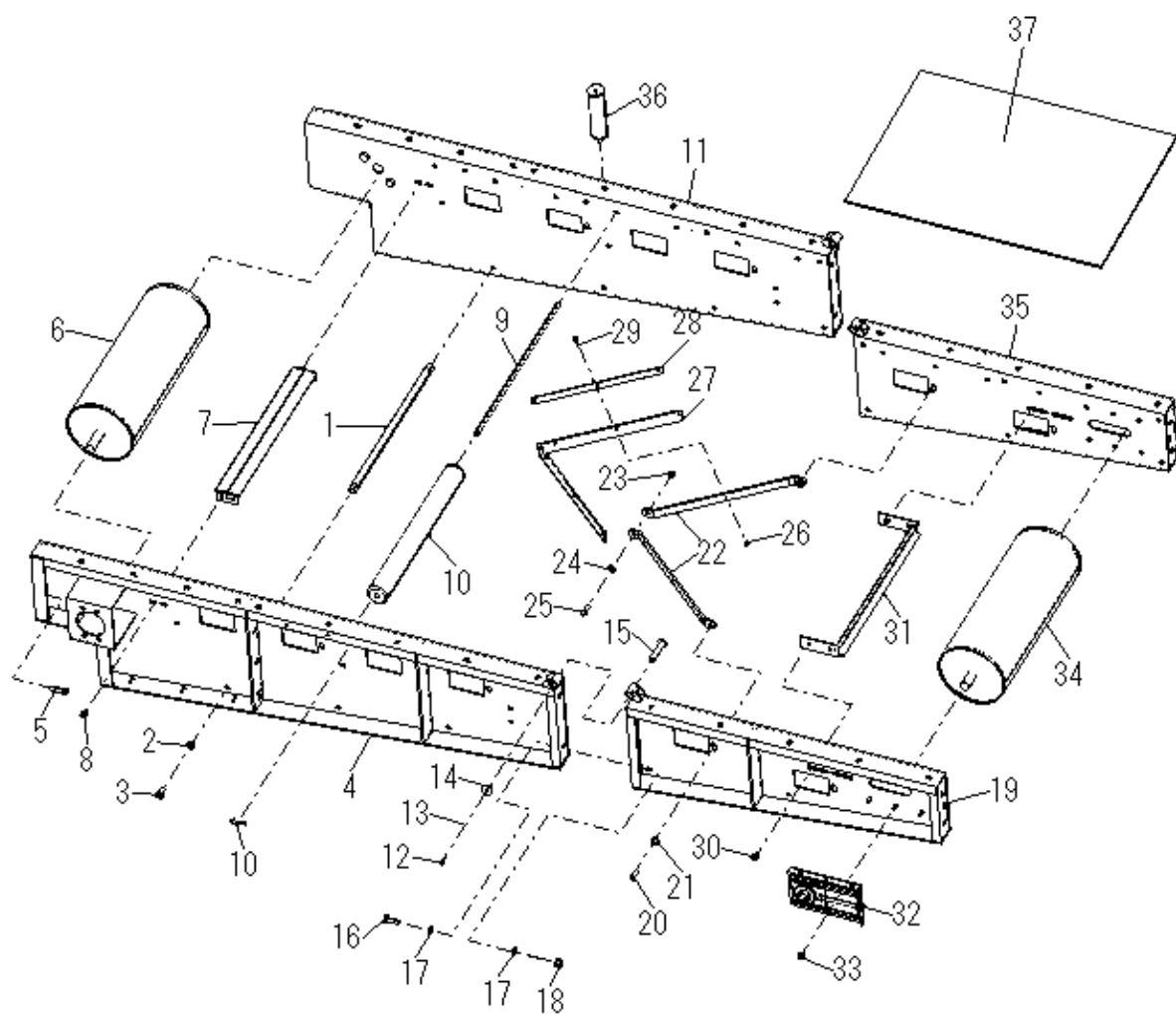


Fig. 6-1 コンベアイン系

見出し番号	部品番号	部品名	個数	備考
1	15507780000	コンベアメンバー	12	
2	A581200000C	スプリングワッシャ	24	
3	A111202500C	六角ボルト	24	
4	15507710000	コンベアインA(L)	1	
5	A111202503C	六角ボルト	4	
6	15507830000	コンベアインDプーリ	1	
7	15507870000	プーリースキージA	1	
8	A140802000C	六角ボルト P3	4	
9	15507840000	ローラージク	15	
10	15507860000	コンベアローライン	15	
11	15507710000	コンベアインA(R)	11	
12	A110601601C	六角ボルト	2	
13	A580600000C	スプリングワッシャ	2	
14	A50063230C	平座金	2	
15	15507810000	コンベアヒンジピン	2	
16	A111203500C	六角ボルト	4	
17	A501200000C	平座金	8	
18	A361200000C	スプリングワッシャ付六角ナット	4	
19	15507730000	コンベアインB(L)	1	
20	A111002500C	六角ボルト	8	
21	A501000000C	平座金	8	
22	15507920000	コンベアスクレーパ	8	
23	A341000000C	Uナット	4	
24	A501000000C	平座金	4	
25	A111002500C	六角ボルト	4	
26	A340600000C	Uナット	24	
27	15507940000	スクレーパーゴム	4	
28	15507930000	スクレーパゴムオサエ	8	
29	A170602500C	アプセット六角ボルト	24	
30	A140802000C	六角ボルト P3	4	
31	15507880000	プーリースキージB	1	
32	15507890000	鋼板製テークアップユニット	2	
33	A361200000C	スプリングワッシャ付六角ナット	12	
34	15507850000	コンベアインTプーリ	1	
35	15507730000	コンベアインB(R)	1	
36	15507990000	コンベアウケ	1	
37	15507700000	コンベアベルトイン	1	

Fig. 6-2 コンベイン系

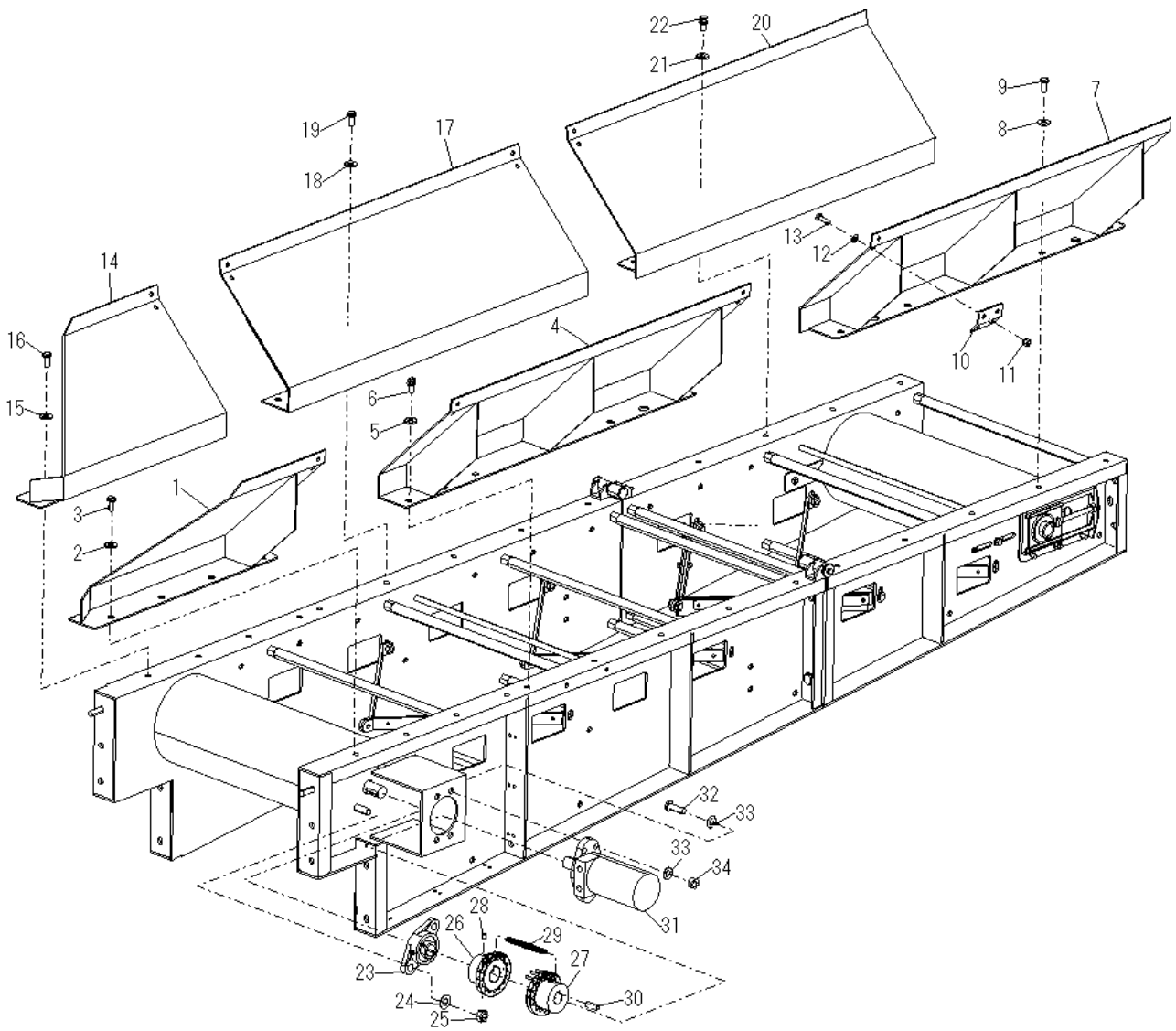


Fig. 6-2 コンベアイン系

見出し番号	部品番号	部品名	個数	備考
1	15507950101	スカートフロント1(L)	1	
2	A501032250C	平座金	4	
3	A161002500C	六角ボルト P2	4	
4	15507960001	スカートフロント2(L)	1	
5	A501032250C	平座金	5	
6	A161002500C	六角ボルト P2	5	
7	15507970001	スカートフロント3(L)	1	
8	A501032250C	平座金	5	
9	A161002500C	六角ボルト P2	5	
10	15507980000	スカートジョイント	4	
11	A360800000C	スプリングワッシャ付六角ナット	16	
12	A500800000C	平座金	16	
13	A110802500C	六角ボルト	16	
14	15507950101	スカートフロント1(R)	1	
15	A501032250C	平座金	4	
16	A161002500C	六角ボルト P2	4	
17	15507960001	スカートフロント2(R)	1	
18	A501032250C	平座金	5	
19	A161002500C	六角ボルト P2	5	
20	15507970101	スカートフロント3(R)	1	
21	A501032250C	平座金	5	
22	A161002500C	六角ボルト P2	5	
23	A7030205000	ベアリング	2	
24	A501400000C	平座金	4	
25	A311400000C	六角ナット	4	
26	15507760200	チェーンカップリング	1	
27	15507760100	チェーンカップリング	1	
28	A250801000A	六角穴付止メネジ	4	
29	15507760300	ローラーチェーン	1	
30	-	キー	1	付属品
31	15507800000	送りコンベアモータ	1	
32	A111204000C	六角ボルト	4	
33	A501200000C	平座金	8	
34	A311200000C	六角ナット	4	

Fig. 7-1 コンベアアウト系(1)

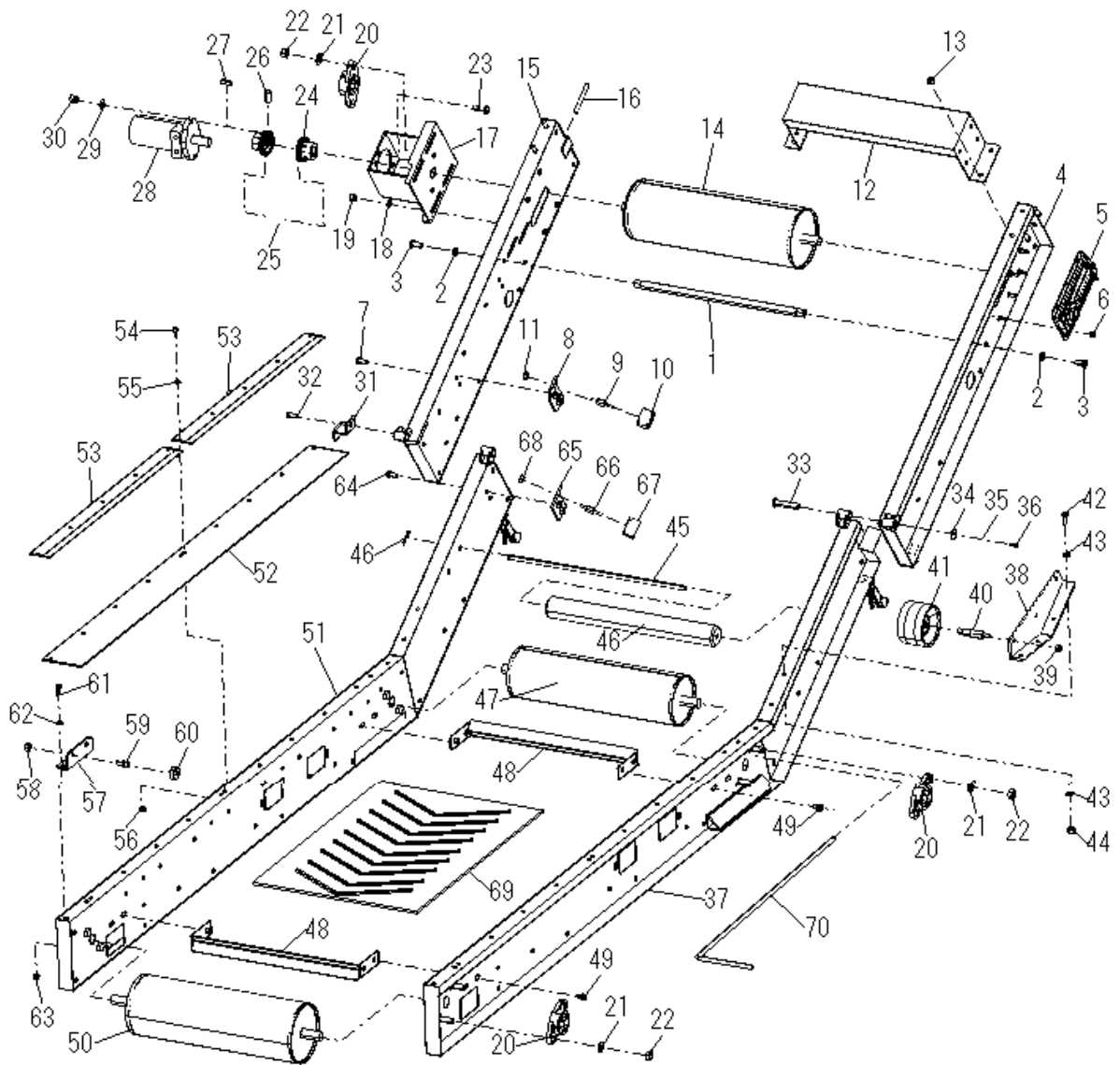


Fig. 7-1 コンベアアウト系(1)

見出し番号	部品番号	部品名	個数	備考
1	15507780000	コンベアメンバー	17	
2	A581200000C	スプリングワッシャ	34	
3	A111202500C	六角ボルト	34	
4	15508230002	コンベアアウトB(R)	1	
5	15507890000	鋼板製テークアップユニット	1	
6	A360800000C	スプリングワッシャ付六角ナット	6	
7	A161002500C	六角ボルト P2	8	
8	15508520000	トラフキャリアトリツケ②	4	
9	A8401070550	アイドラー軸	4	
10	A8401070550	エンプラフラットアイドラー	4	
11	—	スプリングワッシャ付六角ナット	4	付属品
12	15508970000-1	コンベアエンドステー	1	
13	A361000000C	スプリングワッシャ付六角ナット	4	
14	15508750000	コンベアアウトTプーリ	1	
15	15508240002	コンベアアウトB(L)	1	
16	A0610090000	寸切ボルト	1	
17	15508260000-1	BBユニットベース	1	
18	A501000000C	平座金	4	
19	A361000000C	スプリングワッシャ付六角ナット	4	
20	A7030205000	ペアリング	5	
21	A501400000C	平座金	10	
22	A311400000C	六角ナット	10	
23	A111204000C	六角ボルト	2	
24	15508760100	チェーンカップリング	2	
25	15508760300	ローラーチェーン	1	
26	A250801000A	六角穴付止メネジ	4	
27	-	キー	1	付属品
28	15508300000	コンベアモータ	1	
29	A501200000C	平座金	2	
30	A361200000C	スプリングワッシャ付六角ナット	2	
31	15508390000	ホースオサエ		
32	A161002500C	六角ボルト P2		
33	15507810000	コンベアヒンジピン	2	
34	A506032300C	平座金	2	
35	A580600000C	スプリングワッシャ	2	
36	A110601601C	六角ボルト	2	
37	15508210001	コンベアアウトA(R)	1	
38	15508990000	バンドローラーブラケット	2	
39	A361000000C	スプリングワッシャ付六角ナット	6	
40	A8403115740	アイドラー軸	6	
41	A8403115740	エンプラフラットアイドラー	6	
42	A111002500C	六角ボルト	8	
43	A501000000C	平座金	16	
44	A361000000C	スプリングワッシャ付六角ナット	8	
45	15507840000	ローラージク	18	
46	15507820000	コンベアローラアウト	18	
47	15508770000	バンドローラー	1	
48	15507880000	プーリースキージB	2	
49	A140802000C	六角ボルト P3	4	
50	15508730000	コンベアアウトDプーリ	1	

Fig. 7-1 コンベアアウト系(1)

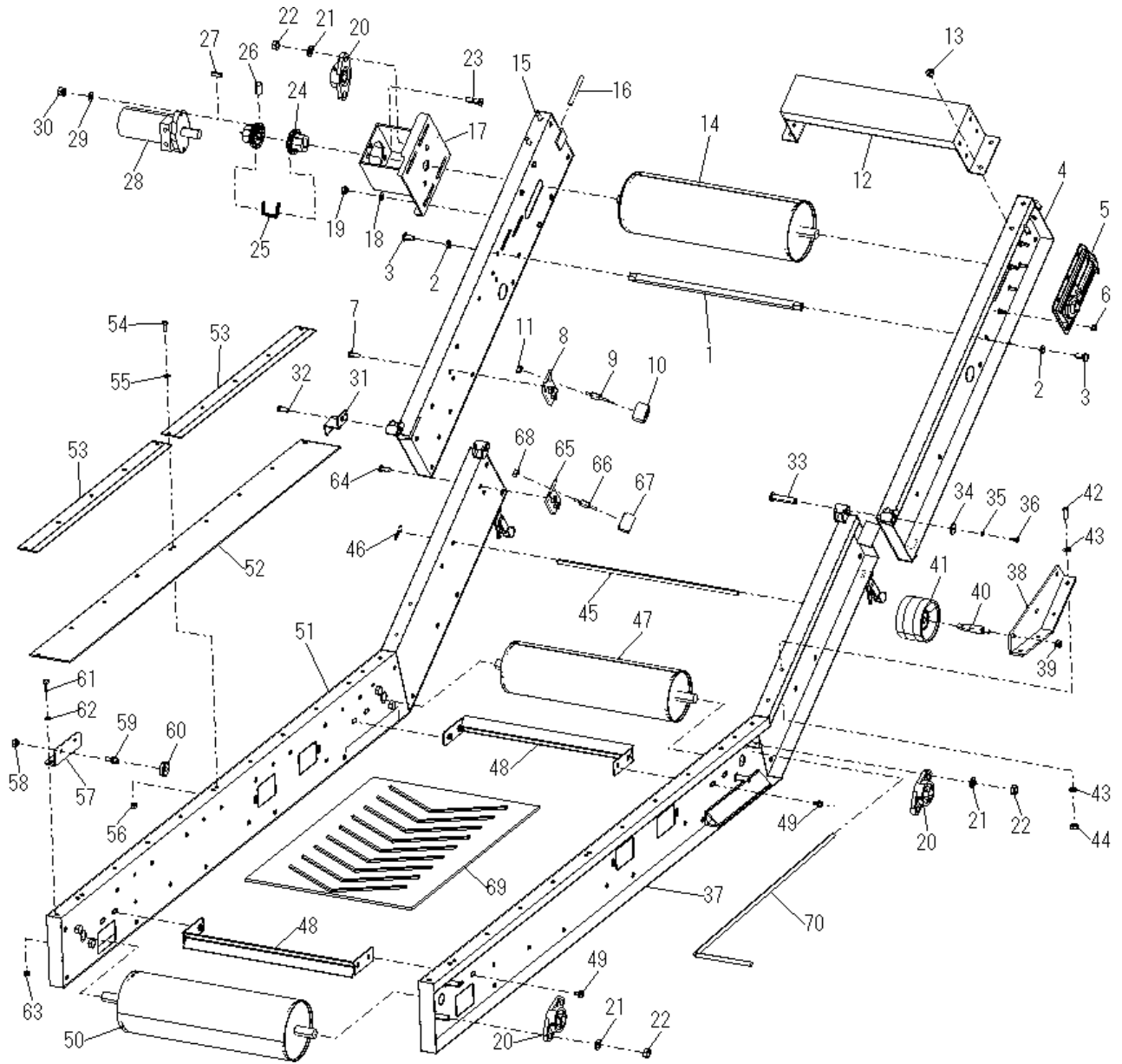




Fig. 7-1 コンベアアウト系(2)

見出し番号	部品番号	部品名	個数	備考
51	15508210001	コンベアアウトA(L)	1	
52	15508590000	シーリングゴム	2	
53	15508580000	シーリングゴムオサエ	4	
54	A110802000C	六角ボルト	20	
55	A500800000C	平座金	20	
56	A360800000C	スプリングワッシャ付六角ナット	8	
57	15508850000	Cローラーブラケット	2	
58	A361000000C	スプリングワッシャ付六角ナット	4	
59	15508860000	Cローラージク	4	
60	A70630102RS	ベアリング	4	
61	A110802500C	六角ボルト	4	
62	A500800000C	平座金	4	
63	A360800000C	スプリングワッシャ付六角ナット	4	
64	A161002500C	六角ボルト P2	4	
65	15508510000	トラフキャリアトリツケ①	2	
66	A8401070550	アイドラー軸	2	
67	A8401070550	エンプラフラットアイドラー	2	
68	-	スプリングワッシャ付六角ナット	2	付属品
69	15508200000	コンベアベルト・アウト	1	
70	15508980000	コンベアロックピン	1	

Fig. 8-1 カバー系

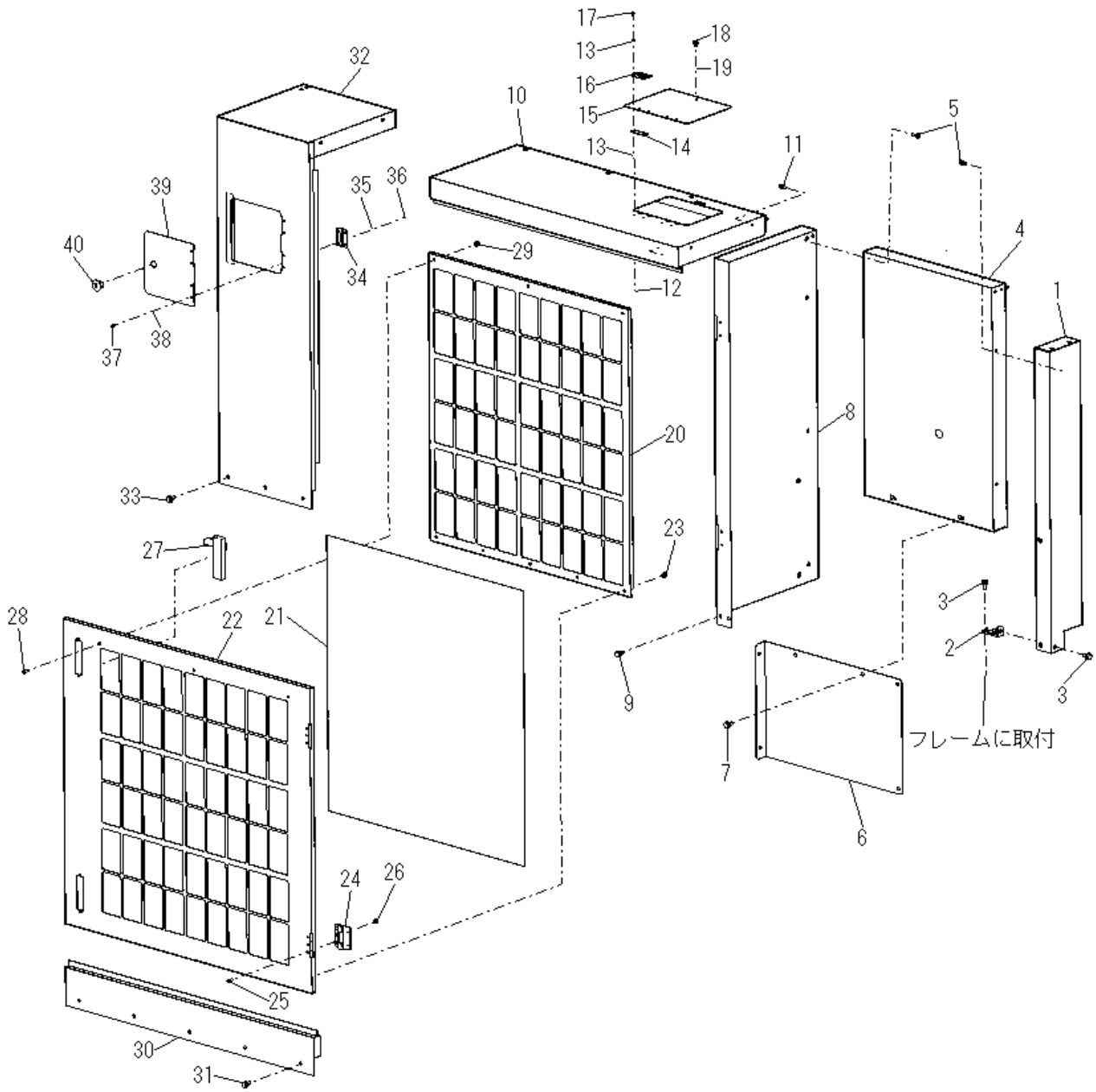


Fig. 8-1 カバー系

見出し番号	部品番号	部品名	個数	備考
1	15501780000	カバーフレーム8	1	
2	15501680000	カバーフレーム8トリツケ	1	
3	A140802000C	六角ボルト P3	3	
4	15501810000	カバーフレーム10	1	
5	A170601600C	アプセット六角ボルト	8	
6	15501880000	スクリーンメンテカバー	1	
7	A140802000C	六角ボルト P3	6	
8	15501790000	カバーフレーム9	1	
9	A140802000C	六角ボルト P3	2	
10	15501820001	カバーフレーム11	1	
11	A170601600C	アプセット六角ボルト	4	
12	A310400000C	六角ナット	8	
13	A500400000C	平座金	8	
14	15501931100	ヒンジスペーサ	2	
15	15501931000	ラジエタCカバー	1	
16	15501890000	蝶番	2	
17	A2704010000	ナベねじ	8	
18	A220401000Y	化粧ネジ	1	
19	A310400000C	六角ナット	1	
20	15501960000	ラジエターカバー	1	
21	15504180000	ラジエターネット	1	
22	15501910001	ラジエターカバー	1	
23	A430600000C	フランジナット	5	
24	12501410000	蝶番	2	
25	A280501600C	十字穴付トラスネジ	10	
26	A440500000C	ターミナルナット	10	
27	15501915100	平面ハンドル・アーム	2	
28	A280601600C	十字穴付トラスネジ	3	
29	A430600000C	フランジナット	3	
30	15501830001	カバーフレーム12	1	
31	A140802000C	六角ボルト P3	5	
32	15501840001	カバーフレーム13	1	
33	A140802000C	六角ボルト P3	6	
34	15501890000	蝶番	2	
35	A580400000C	スプリングワッシャ	8	
36	A310400000C	六角ナット	8	
37	A2704010000	ナベねじ	8	
38	A500400000C	平座金	8	
39	15501842000	キューユトビラ	1	
40	15501980000	キーシリンダー	1	

Fig. 8-2 カバー系

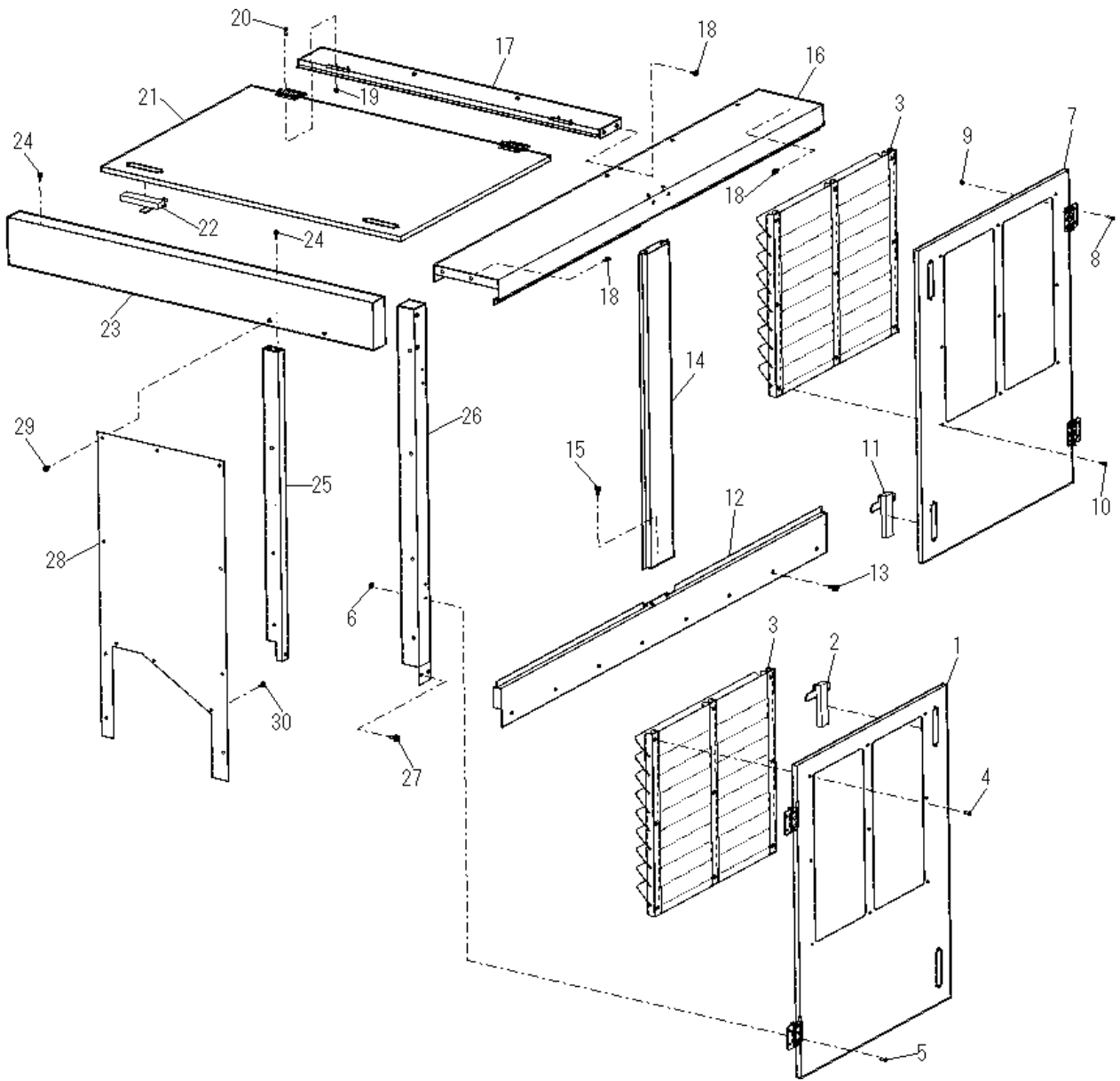


Fig. 8-2 カバー系

見出し番号	部品番号	部品名	個数	備考
1	15501930000	ベルトカバーL	1	
2	15501990000	平面ハンドル	2	
3	15501935000	ローターカバー・ルーバー	2	
4	A280601600C	十字穴付トラスネジ	9	
5	A280501600C	十字穴付トラスネジ	2	
6	A440500000C	ターミナルナット	4	
7	15501930000	ベルトカバーR	1	
8	A280501600C	十字穴付トラスネジ	4	
9	A440500000C	ターミナルナット	4	
10	A280601600C	十字穴付トラスネジ	9	
11	15501990000	平面ハンドル	2	
12	15501740000	カバーフレーム4	1	
13	A140802000C	六角ボルト P3	8	
14	15501730000	カバーフレーム3	1	
15	A170601600C	アプセット六角ボルト	4	
16	15501720000-1	カバーフレーム2	1	
17	15501870000	カバーフレーム16	1	
18	A170601600C	アプセット六角ボルト	6	
19	A440500000C	ターミナルナット	4	
20	A280501600C	十字穴付トラスネジ	4	
21	15501940000	ローターカバー	1	
22	15501990000	平面ハンドル	2	
23	15501760000	カバーフレーム6	1	
24	A170601600C	アプセット六角ボルト	4	
25	15501770000	カバーフレーム7	1	
26	15501750000	カバーフレーム5	1	
27	A140802000C	六角ボルト P3	2	
28	15501890001	Kカバー	1	
29	A170601600C	アプセット六角ボルト	6	
30	A170601600C	アプセット六角ボルト	6	

Fig. 8-3 カバー系

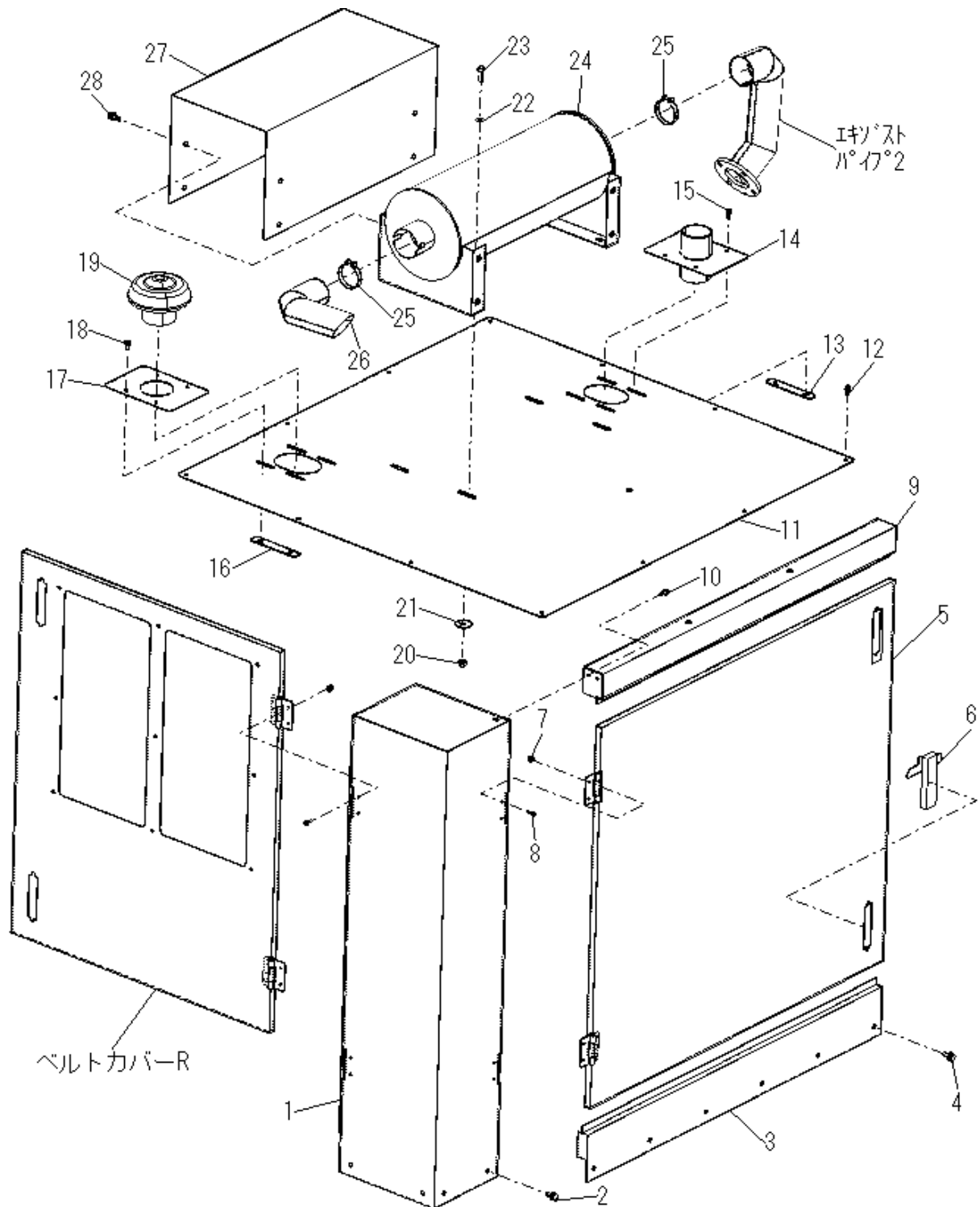


Fig. 8-3 カバー系

見出し番号	部品番号	部品名	個数	備考
1	15501710000	カバーフレーム1	1	
2	A140802000C	六角ボルト P3	4	
3	15501860000	カバーフレーム15	1	
4	A140802000C	六角ボルト P3	6	
5	15501920000	フロントカバー	1	
6	15501990000	平面ハンドル	2	
7	A440500000C	ターミナルナット	4	
8	A280501600C	十字穴付トラスネジ	4	
9	15501850000	カバーフレーム14	1	
10	A170601600C	アプセット六角ボルト	4	
11	15501950000	Eカバー	1	
12	A170601600C	アプセット六角ボルト	12	
13	15501953000	コティプレート	2	
14	15501950000	エア-CTリツケ	1	
15	A170601600C	アプセット六角ボルト	4	
16	15501953000	コティプレート	2	
17	15501970000	エキパイカバー	1	
18	A170601600C	アプセット六角ボルト	4	
19	34430-03041	キャップ	1	
20	A360800000C	スプリングワッシャ付六角ナット	4	
21	A500832350C	平座金	4	
22	A500800000C	平座金	4	
23	A110802500C	六角ボルト	4	
24	15504580000	マフラー	1	
25	15504690000	バンド	2	
26	15504590000	マフラーパイプ	1	
27	15504680000	マフラーカバー	1	
28	A140802000C	六角ボルト P3	4	

Fig. 9-1 ステッカー系

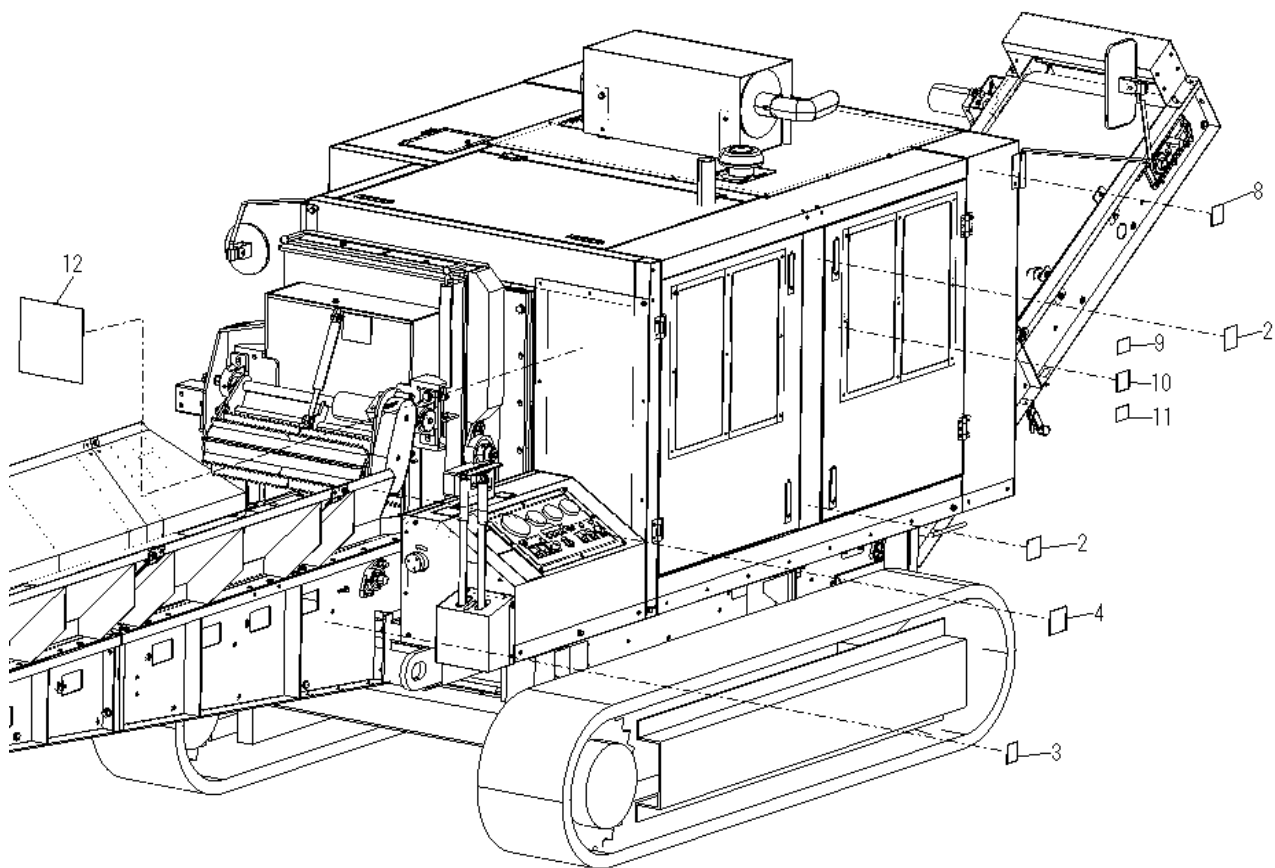
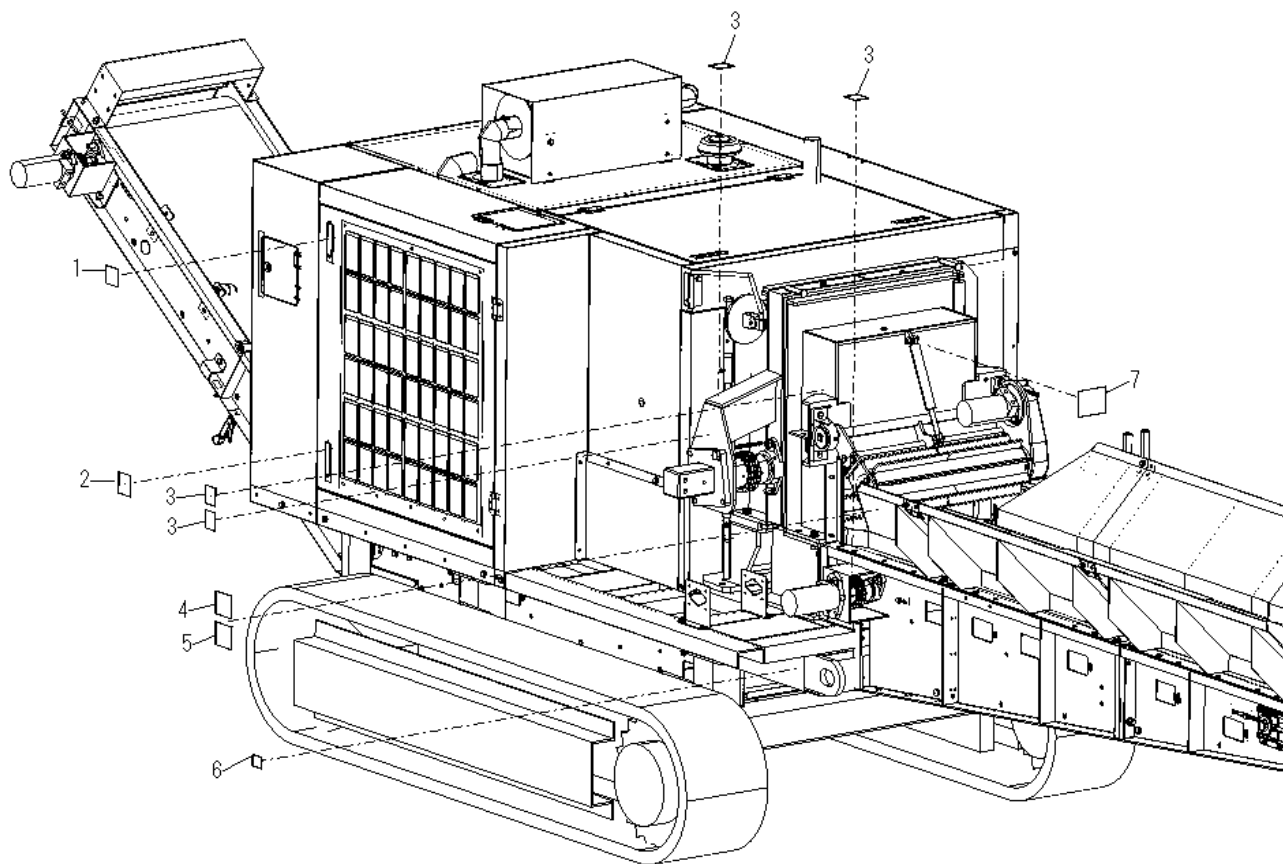




Fig. 9-1 ステッカー系

見出し番号	部品番号	部品名	個数	備考
1	13509710000	ラベル-ラジエータネット	1	
2	9150-000009	ラベル-安全カバー	4	
3	9150-000019	ラベル-回転部分	8	
4	11109710000	ラベル-停止中、運転中	2	
5	11509320000	ラベル-油圧ホース	1	
6	15509050000	型式ラベル	1	
7	11109770000	ラベル-フィードボックス	1	
8	9150-000016	ラベル-マフラー高温	1	
9	11109210000	ラベル-エンジンエアクリーナ	1	
10	13509720000	ラベル-冷却水	1	
11	13509220000	ラベル-エンジンオイル	1	
12	11109510000	ラベル-ロゴマーク(大橋)	1	

Fig. 9-2 ステッカー系

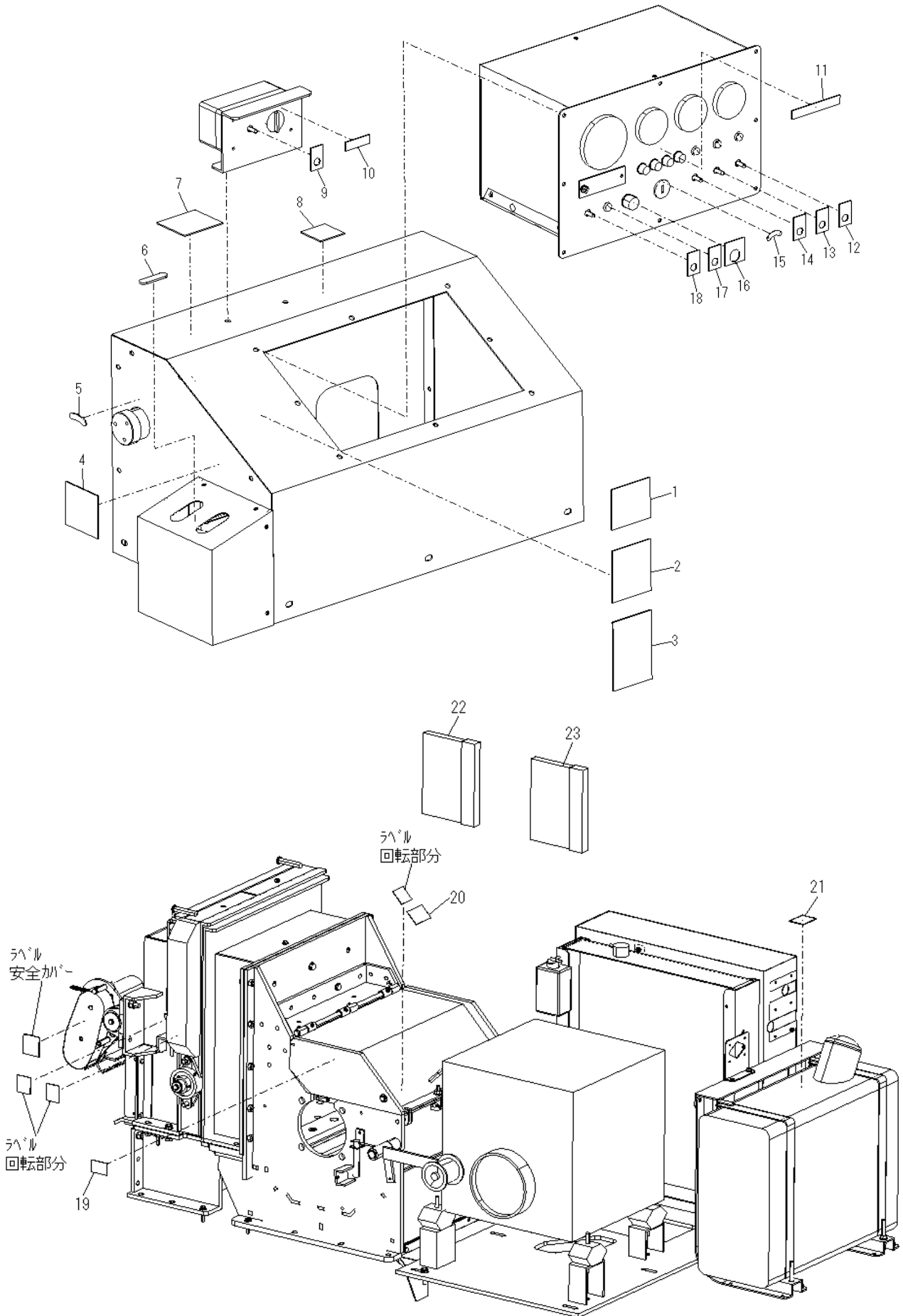


Fig. 9-2 ステッカー系

見出し番号	部品番号	部品名	個数	備考
1	9150-000004	ラベル-取扱説明書	1	
2	13509120000	ラベル-始業前点検	1	
3	13509130000	ラベル-作業場の注意	1	
4	11109760000	ラベル-積み降ろし	1	
5	11509340000	ラベル-送り速度	1	
6	12509610000	ラベル-前・後進	1	
7	11119830000	ラベル-作業時の服装	1	
8	11209330000	ラベル-正送り停止解除	1	
9	15509740100	ラベル-投入コンベア	1	
10	13509330000	ラベル-正送り非常停止	1	
11	15509730000	ラベル-ヒューズ	1	
12	15509740200	ラベル-送り制御	1	
13	15509740300	ラベル-排出コンベア	1	
14	15509740400	ラベル-ロータラッチ	1	
15	12509520000	ラベル-エンジンキー	1	
16	15509740500	ラベル-スロットル	1	
17	15509740600	ラベル-ワンタッチアイドル	1	
18	15509740700	ラベル-スロットル切替	1	
19	11109730000	ラベル-ロータロック	1	
20	13509170000	ラベル-保護手袋	1	
21	13509360000	ラベル-軽油	1	
22	15509030100	パーツリスト	1	
23	15509010100	取扱説明書	1	

# 株式会社 大橋

佐賀県神埼市千代田町崎村401

TEL : 0952-44-3135

FAX : 0952-44-3137

E-mail : [eco@ohashi-inc.com](mailto:eco@ohashi-inc.com)

<http://www.ohashi-inc.com>