

グリーンシャーク

G S 4 0 0 D

パーツリスト



株式会社 大 橋

NO. 13309030122

220210

目 次

Fig. 1 ミッション系(1)	1
Fig. 2 ミッション系(2)	3
Fig. 3 ミッション系(3)	5
Fig. 4 ミッション系(4)	7
Fig. 5 ミッション系(5)	9
Fig. 6 転輪系(1)	11
Fig. 7 転輪系(2)	13
Fig. 8 転輪系(3)	15
Fig. 9 クローラ系	17
Fig. 10 フレーム系	19
Fig. 11 コントロール系	21
Fig. 12 クラッチ系	23
Fig. 13 油圧系	29
Fig. 14 エンジン系	37
Fig. 15 燃料タンク系	41
Fig. 16 ロータ系	43
Fig. 17 フィードボックス系	51
Fig. 18 ホッパ系	53
Fig. 19 排出系	55
Fig. 20 カバー系	61
Fig. 21 ステッカー系	65

Fig. 1 ミッション系(1)

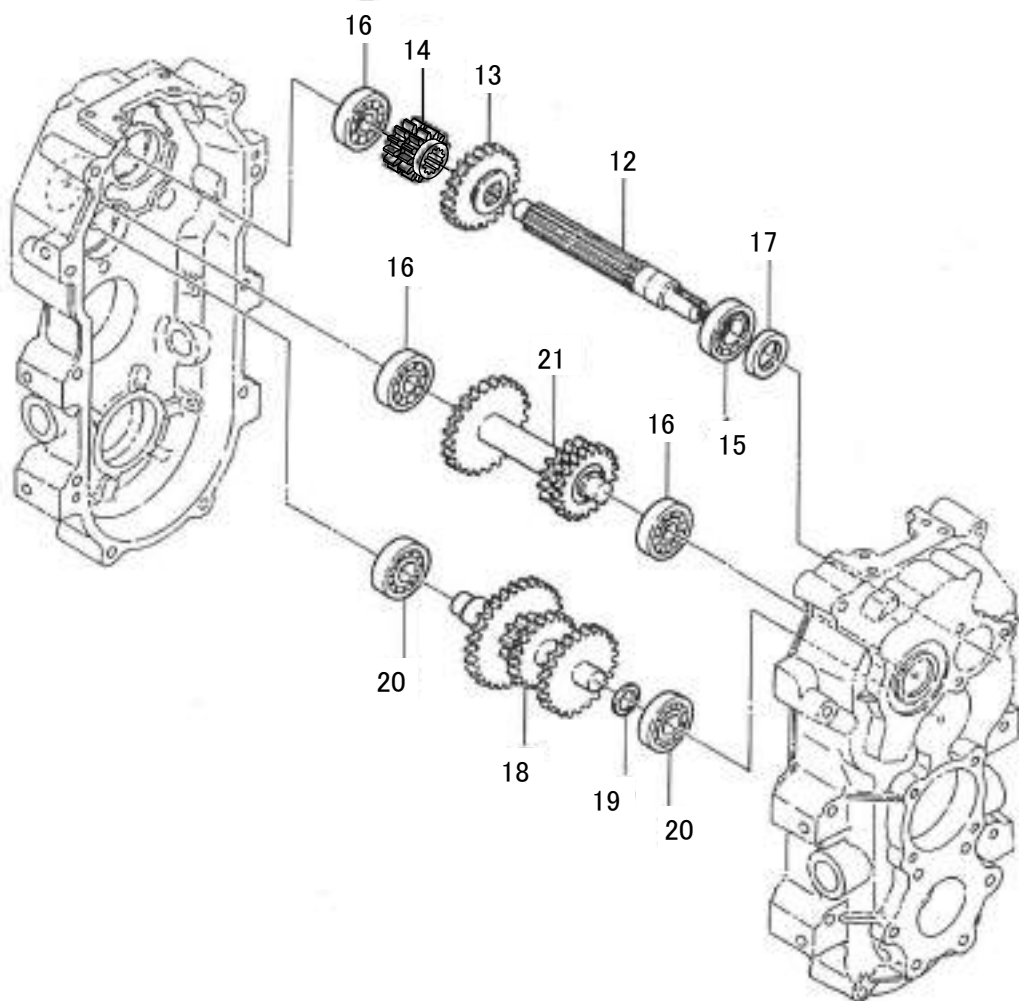
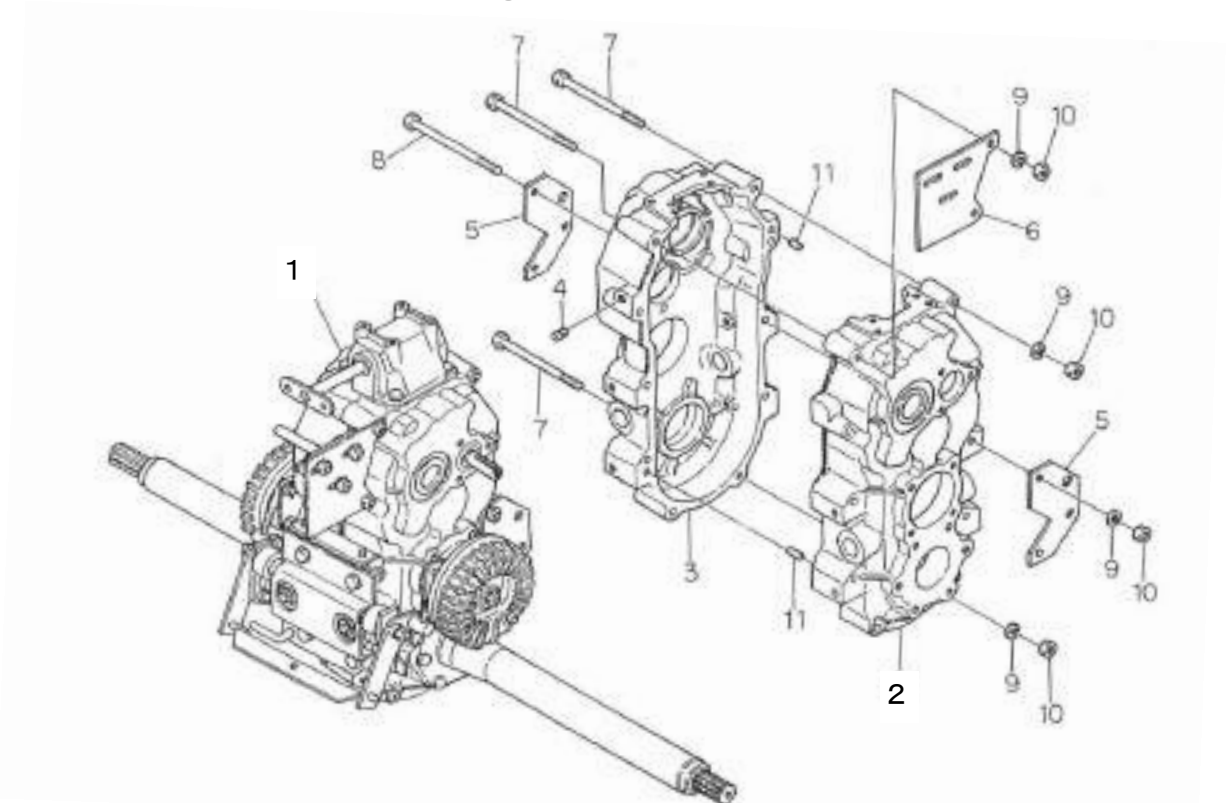


Fig. 1 ミッション系(1)

見出し番号	部品番号	部品名	個数	備考
1	13302200000	T/M ASSY	1	
2	0375-110-011-0	G.BOXケース(L)	1	
3	0375-110-012-0	G.BOXケース(R)	1	
4	V781-100-000-4	アタマツキプラグ	2	
5	0375-110-013-0A	ミッショントリツケ	2	
6	0375-110-014-1A	チェンジシテントリツケ	1	
7	V201-201-012-0	コガタホルト	8	
8	V201-201-013-0	コガタホルト	2	
9	V401-100-010-0	S.W	10	
10	V300-200-010-0	ナット	10	
11	V521-100-801-4	ヘイコウピン(B)	2	
12	0375-110-015-1A	ニューリヨクシャフト	1	
13	0375-110-016-0	チェンジギヤ23	1	
14	0375-110-017-0A	チェンジギヤ13-13HP	1	
15	V600-110-600-5	R.B.B	1	
16	V600-110-630-3	R.B.B	3	
17	V744-125-400-8	オイルシール	1	
18	0375-110-200-0	カウンタシャフトCOMP	1	
19	0423-101-008-0	ファーストシクワツシャ	1	
20	V600-110-620-4	R.B.B	2	
21	0375-110-210-0A	バックシャフトCOMP	1	

Fig. 2 ミッション系(2)

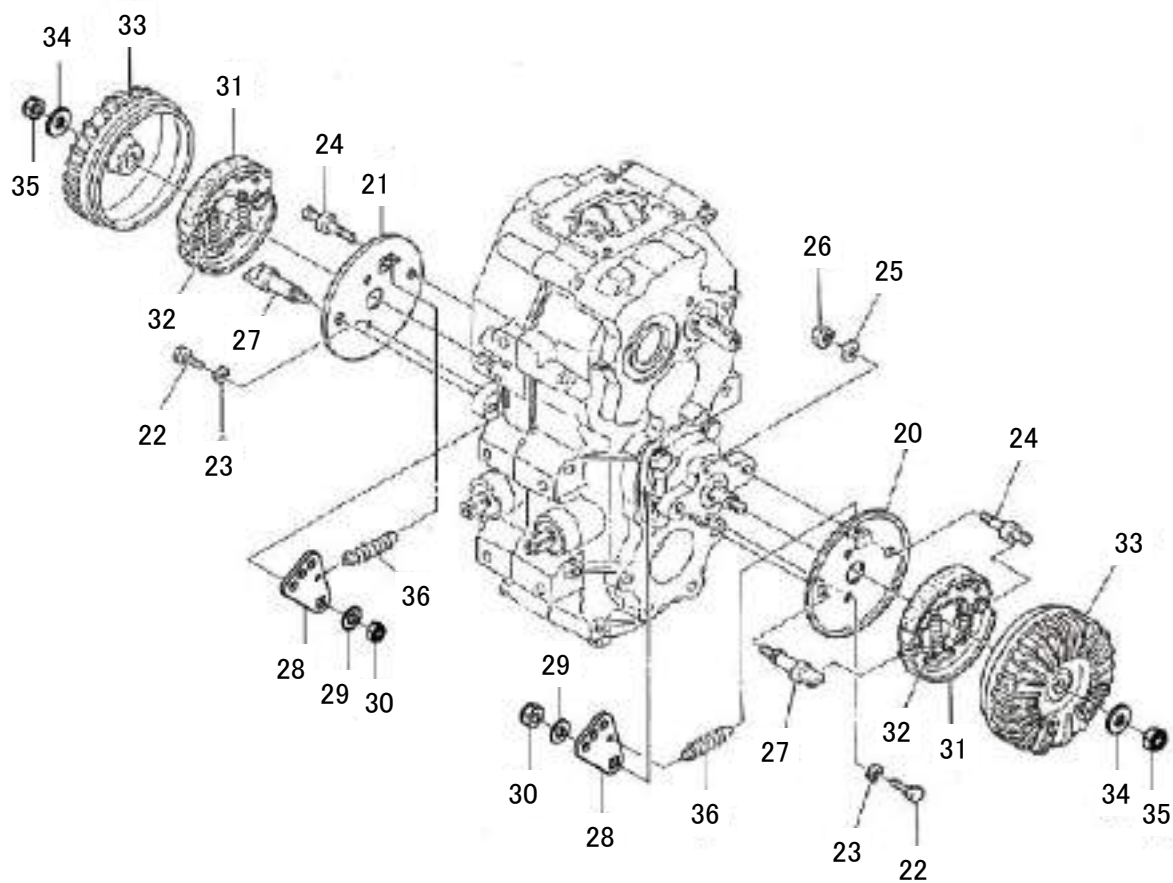
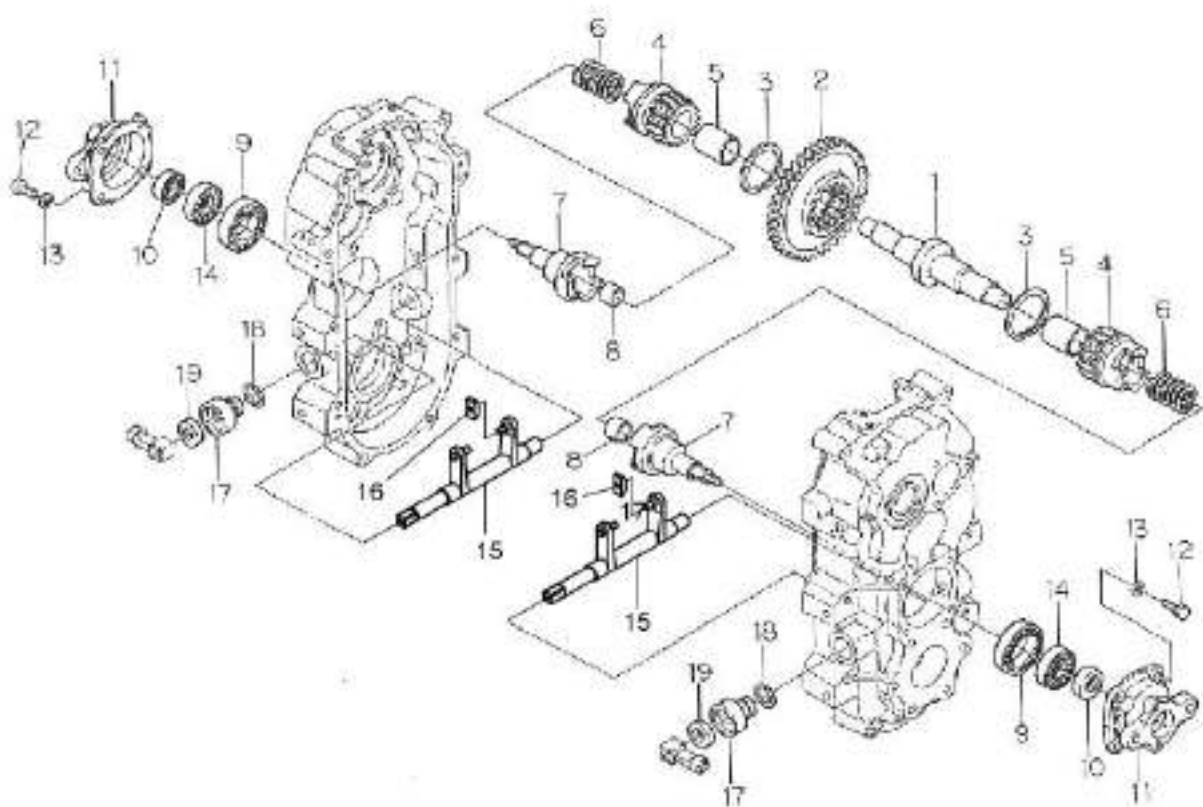


Fig. 2 ミッション系(2)

見出し番号	部品番号	部品名	個数	備考
1	0375-110-018-0	センタシャフト	1	
2	0375-110-019-0	センタギヤ	1	
3	V705-140-052-0	Cガタメワ(アナ)	2	
4	0375-110-021-0A	クラッチギヤ	2	
5	0375-110-022-0	ブッシュ	2	
6	0375-110-023-0	サイドクラッチSP	2	
7	0375-110-024-3C	クラッチメタル	2	
8	0375-110-025-0	ブッシュ	2	
9	V600-110-600-7	R.B.B	2	
10	V744-120-350-8	オイルシール	2	
11	0375-110-026-1A	ブレイキメタル	2	
12	0311-110-011-0	ロッカココガタホルト	8	
13	V401-160-008-0	S.W	8	
14	V600-110-600-4	R.B.B	2	
15	0375-110-220-0	ソコウシフトCOMP	2	
16	1340-229-002-0B	サイドクラッチシフト	4	
17	0375-110-027-0	ソコウシフトメタル	2	
18	V720-101-902-1	リング	2	
19	V744-115-300-7	オイルシール	2	
20	0380-110-200-1A	ブレイキリヤカバー(L)COMP	1	
21	0380-110-210-1A	ブレイキリヤカバー(R)COMP	1	
22	0313-110-016-0	シールホルト	4	
23	V401-160-006-0	S.W	4	
24	0375-110-029-0A	アンカーピン	2	
25	V401-160-010-0	S.W	2	
26	V333-260-010-0	コガタナット(ホソメ)	2	
27	0375-110-046-1	ブレイキカム	2	
28	0375-110-045-1	ブレイキアーム	2	
29	V411-260-008-0	ミガキザガネ	2	
30	0660-520-012-0	Uナット	2	
31	0460-101-200-0	ブレイキシューCOMP	4	
32	0460-101-004-0	シュースプリング	4	
33	0375-110-047-0	ブレイキドラム	2	
34	3780-121-002-0	テンションザガネ	2	
35	0412-204-004-0	Uナット	2	
36	8935-004-048-0	カバーSP	2	

Fig. 3 ミッション系(3)

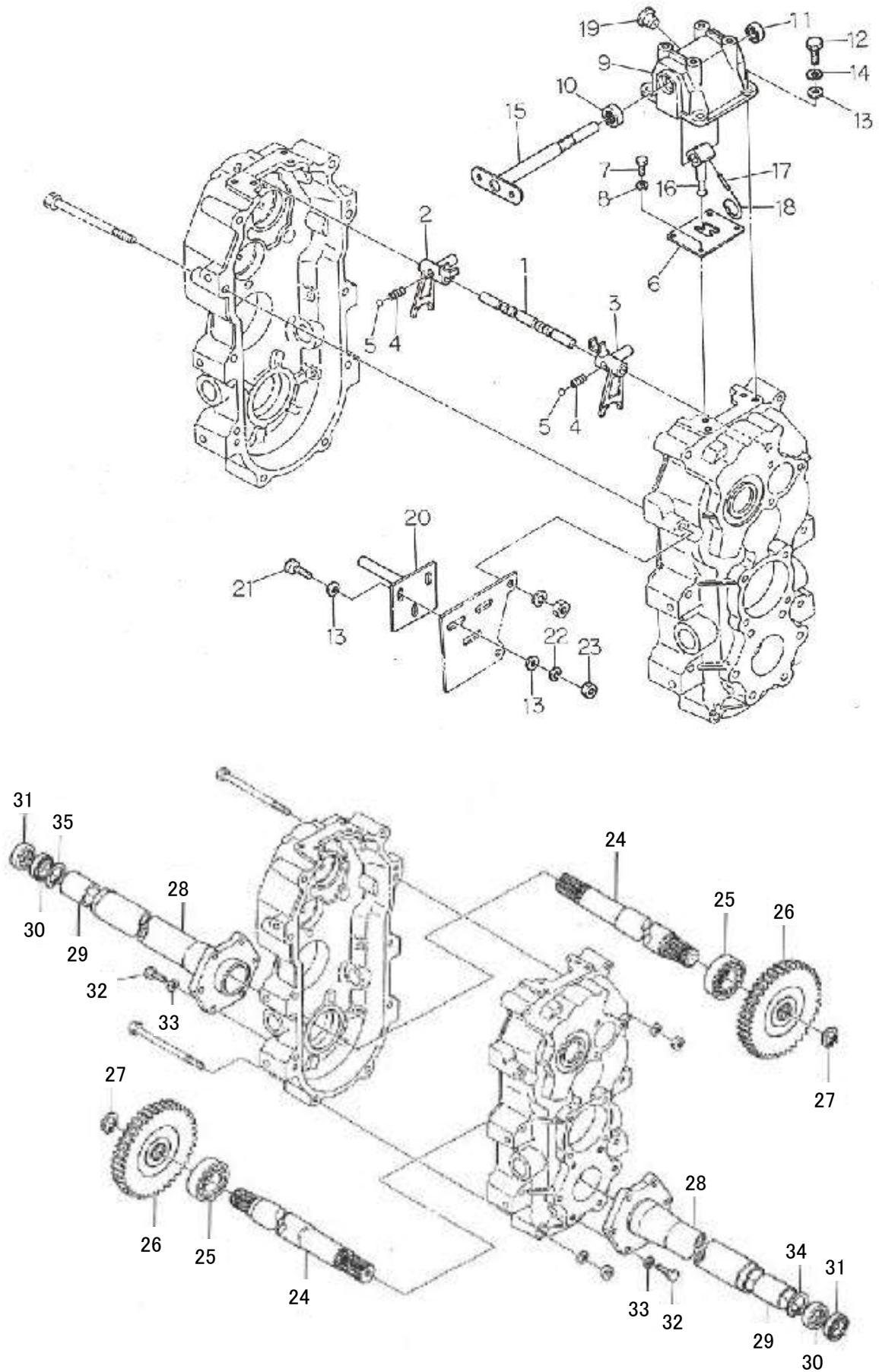


Fig. 3 ミッション系(3)

見出し番号	部品番号	部品名	個数	備考
1	0375-110-033-0	チェンジシフトロッド	1	
2	0375-110-034-0A	チェンジシフト(A)	1	
3	0375-110-035-0A	チェンジシフト(B)	1	
4	1301-229-004-0A	シフタースプリング	2	
5	V680-200-001-0	スチールボール	2	
6	0375-110-036-0	シフトガイド	1	
7	V200-260-601-0	ホルト	4	
8	V401-160-006-0	S.W	4	
9	0375-110-037-0	シフトケース	1	
10	V744-116-260-7	オイルシール	1	
11	V744-112-220-7	オイルシール	1	
12	0423-101-057-1	シールホルト	4	
13	V411-260-008-0	ミカキザカネ	10	
14	V401-100-008-0	S.W	10	
15	0375-110-230-2A	チェンジシフトCOMP	1	
16	0375-110-038-0	シフトアーム	1	
17	V580-140-402-2	スプリングピン(W)	1	
18	3536-111-008-0	ヌケトメハリガネ	1	
19	3051-102-011-0	チュウユセン	1	
20	0375-115-200-0	チェンジシテンCOMP	1	
21	V201-260-802-5	コカタホルト	3	
22	V401-160-008-0	S.W	3	
23	V300-260-008-0	ナット	3	
24	0375-110-039-3C	ホイルシャフトHP	2	
25	V600-110-620-6	R.B.B	2	
26	0375-110-041-1A	ホイルギヤHP	2	
27	V704-140-030-0	Cカタメワ(シク)	2	
28	0375-110-240-1A	ホイルパイプCOMP	2	
29	3101-101-302-0	ブッシュ	2	
30	V744-130-420-8	オイルシール	2	
31	V742-130-420-5	オイルシール	2	
32	0375-110-042-0	シールコカタホルト	12	
33	V401-160-010-0	S.W	12	

Fig. 4 ミッション系(4)

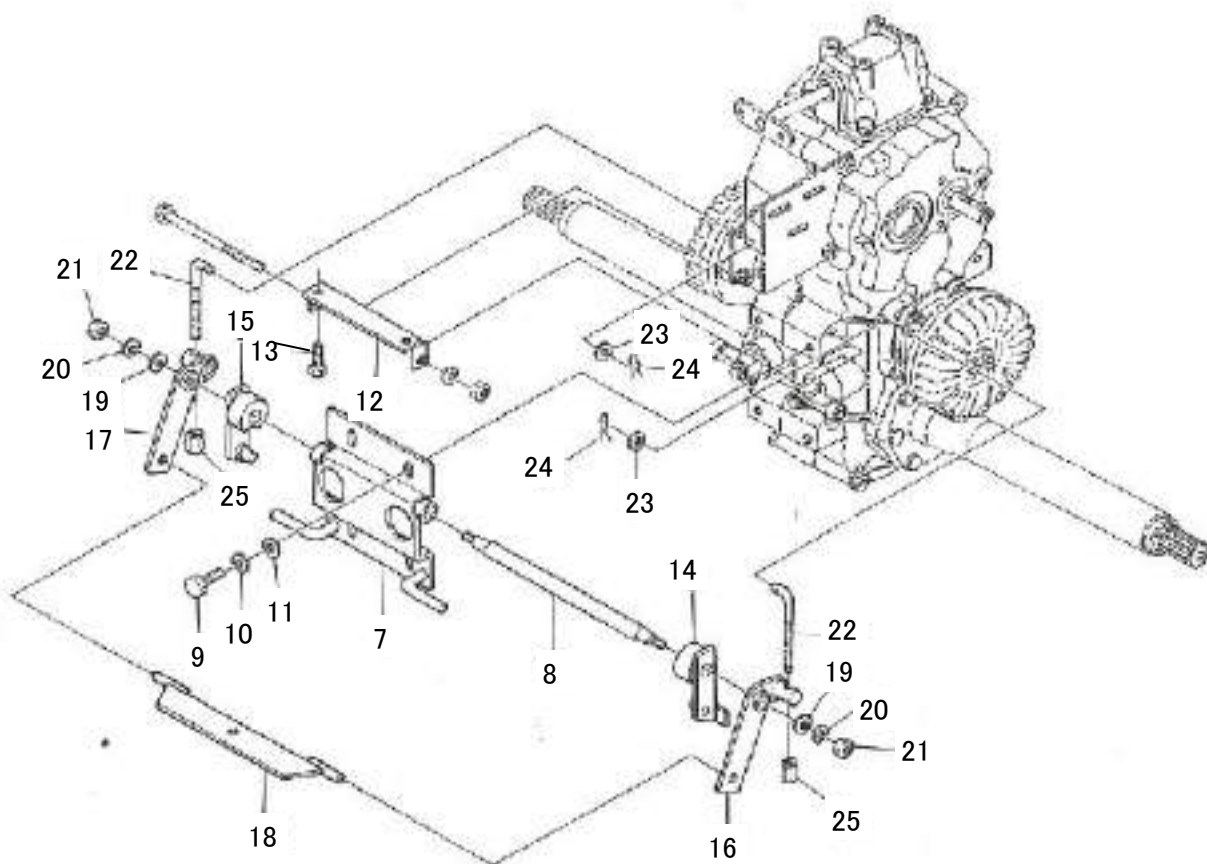
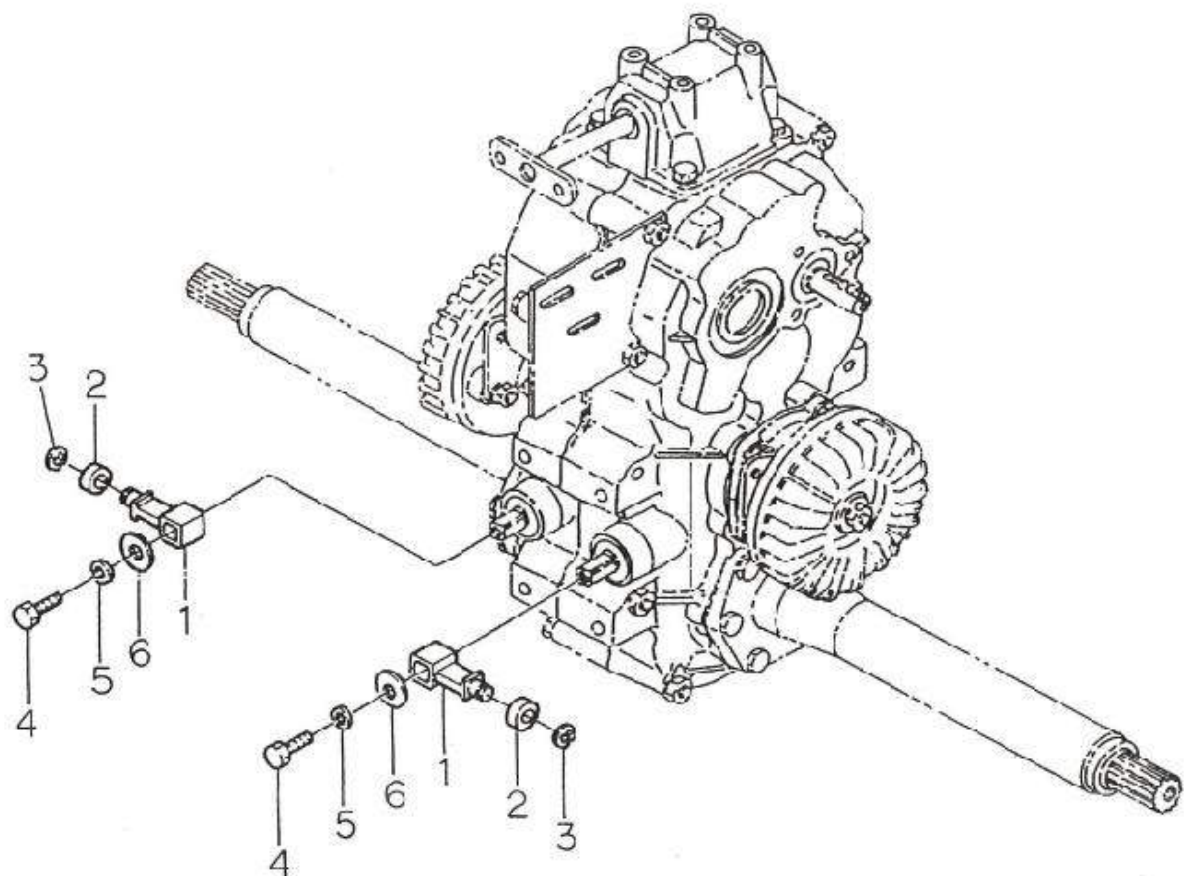


Fig. 4 ミッション系(4)

見出し番号	部品番号	部品名	個数	備考
1	0375-111-011-0	シフトレバー	2	
2	0375-111-012-0	シフトローラ	2	
3	V710-140-007-0	Eカク外メワ	2	
4	V200-460-601-2	ホルト	2	
5	V401-160-006-0	S.W	2	
6	3731-551-014-0	リンフ	2	
7	0375-111-200-1A	ボックスソウサステーCOMP	1	
8	0375-111-203-1A	サイドカムシク	1	
9	V201-461-002-5	コカクホルト	4	
10	V401-160-010-0	S.W	4	
11	V411-260-010-0	ミカキサガネ	4	
12	0375-111-260-0	アッジャストステーCOMP	1	
13	V201-260-803-5	コカクホルト	2	
14	0375-111-210-0	サイドカム(L)COMP	1	
15	0375-111-220-0	サイドカム(R)COMP	1	
16	0375-111-230-0	ブレーキサドウ(L)COMP	1	
17	0375-111-240-0	ブレーキサドウ(R)COMP	1	
18	0376-111-200-0	ブレーキコネクタCOMP	1	
19	3782-131-014-0	ロータシクリンフ	2	
20	V401-160-008-0	S.W	2	
21	V300-260-008-0	ナット	2	
22	0375-111-013-0	ブレーキロット	2	
23	V411-260-008-0	ミカキサガネ	2	
24	8935-009-013-0	ワイヤフックヨウヘアーピン	2	
25	0375-111-014-0	ブレーキロットナット	2	

Fig. 5 ミッション系(5)

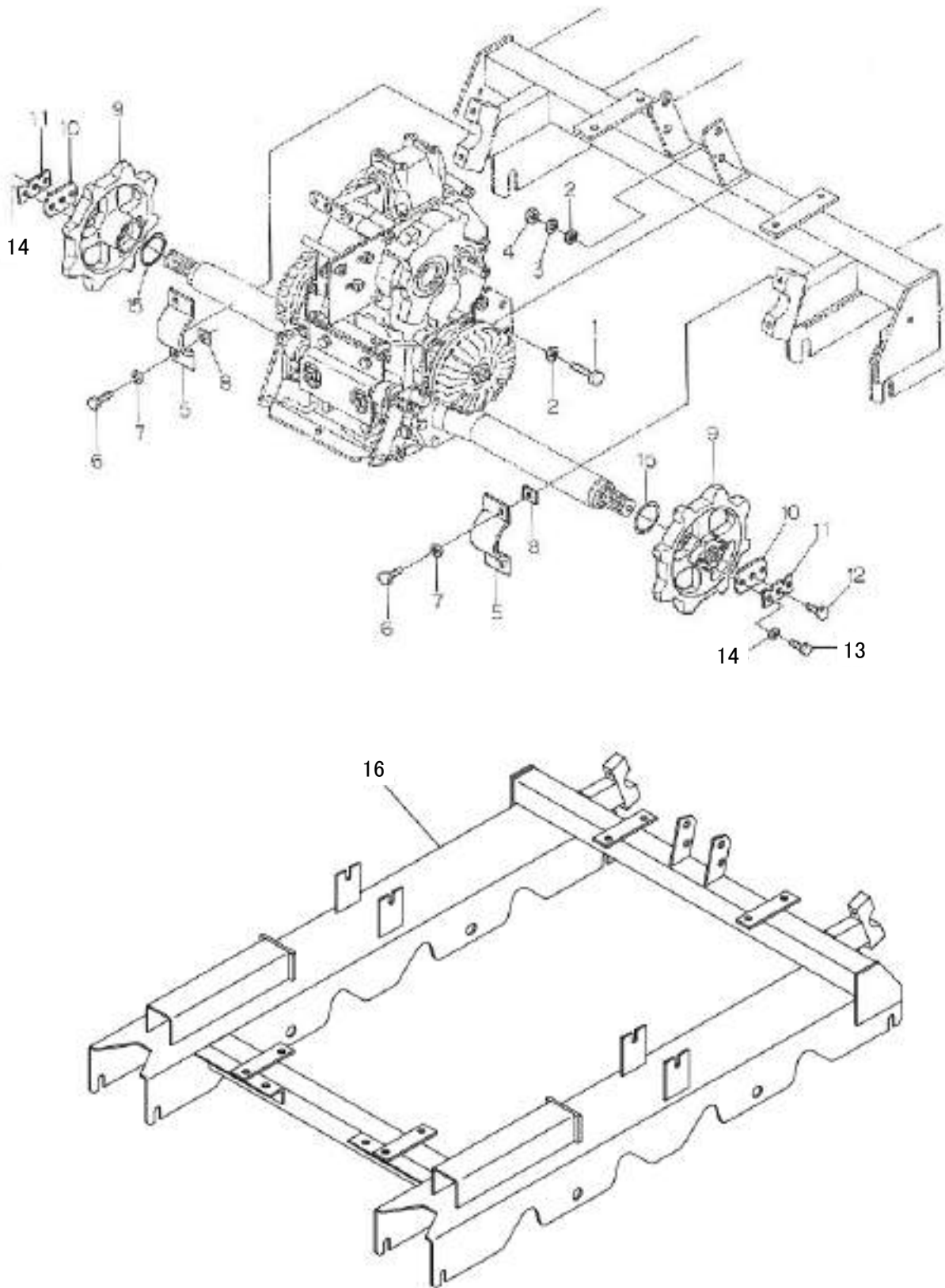


Fig. 5 ミッション系(5)

見出し番号	部品番号	部品名	個数	備考
1	V201-261-203-0	コガタホルト	4	
2	V411-260-012-0	ミガキサガネ	8	
3	V401-160-012-0	S.W	4	
4	V300-260-012-0	ナット	4	
5	3101-151-404-0	ホイールハイトメガネ	2	
6	V201-461-002-5	コガタホルト	4	
7	V401-160-010-0	S.W	4	
8	0375-115-013-0	スペーサ	0	
9	0375-120-011-2A	ホイールスプロケット	2	
10	0375-120-012-0	スプロケットメガネ(10)	2	
11	0374-120-011-0	ロックサガネ	2	
12	0375-121-011-0	ホルト	2	
13	V201-460-802-0	コガタホルト	4	
14	V401-160-008-0	S.W	4	
15	V720-103-504-1	リング	2	
16	0376-210-200-3C	トラックフレームCOMP	1	

Fig. 6 轉輪系(1)

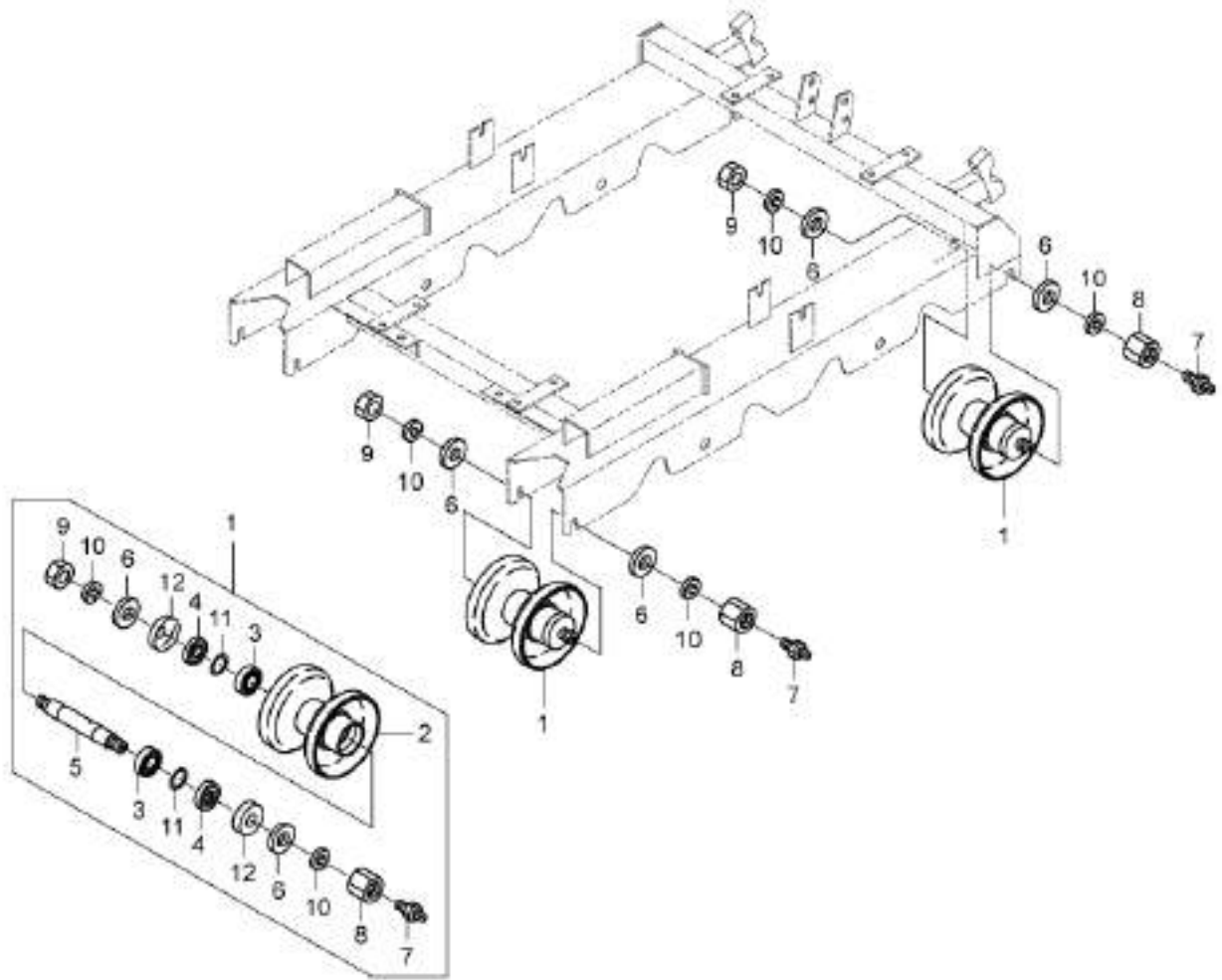


Fig. 6 転輪系(1)

見出し番号	部品番号	部品名	個数	備考
1	0560-310-210-0	テンリンASSY	4	
2	0560-310-220-0	テンリンCOMP	4	
3	0560-310-011-0	ヘアリング	8	
4	0560-310-012-0	オイルシール	8	
5	0560-310-013-0	シャフト	4	
6	0560-310-014-0	サガネ	8	
7	0560-310-015-0	グリスニップル	4	
8	0560-310-016-0	ナット	4	
9	0560-310-017-0	ナット	4	
10	0560-310-018-0	ハネサガネ	8	
11	0560-310-019-0	Cリング	8	
12	0560-310-021-0	ダストカバー	8	

> 符号1は、符号2～13を含む

Fig. 7 轉輪系(2)

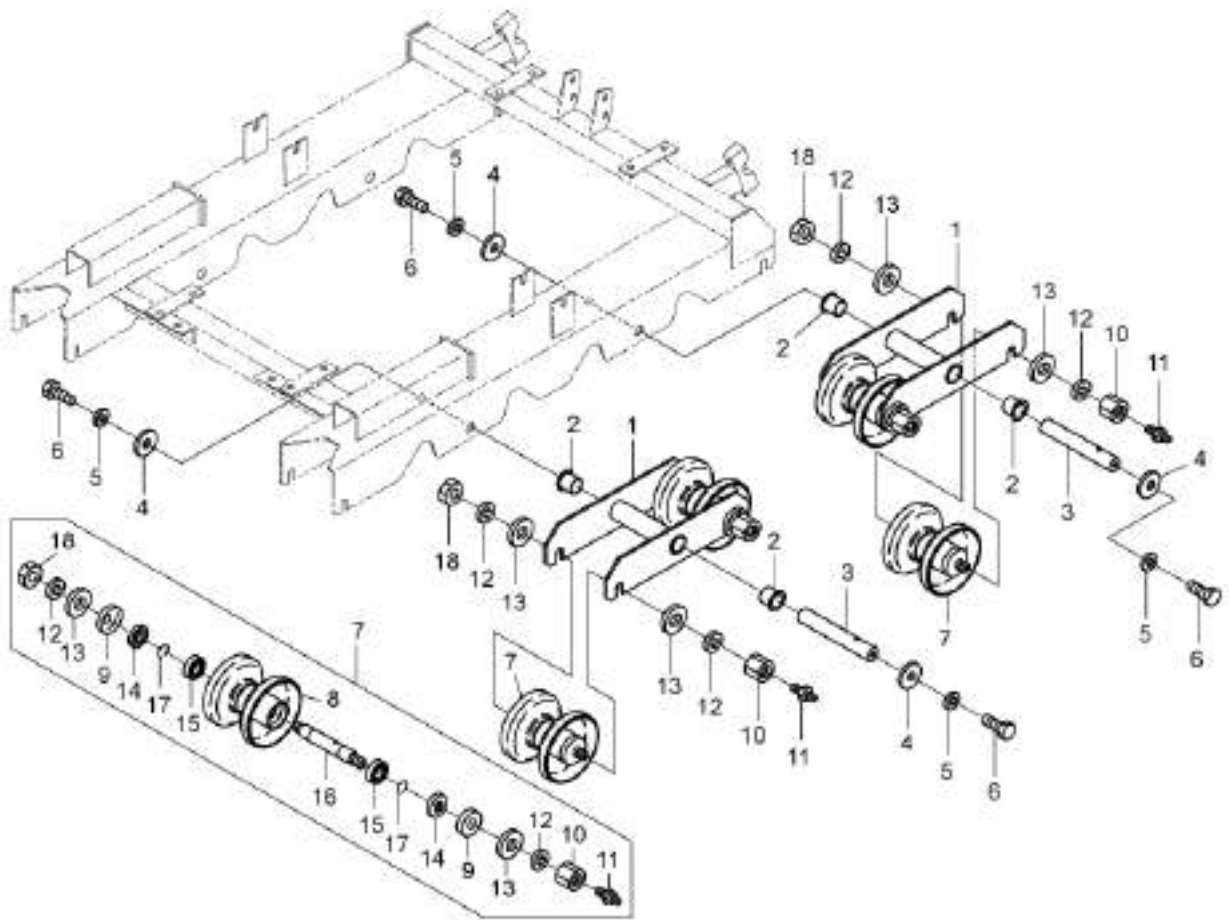


Fig. 7 転輪系(2)

見出し番号	部品番号	部品名	個数	備考
1	0560-330-200-0	イコライサCOMP	4	
2	0312-240-013-0	ブッシュ	8	
3	0560-330-012-0	イコライサシテンジク	4	
4	3768-361-029-0	ロータキヤートメサガネ	8	
5	V401-160-010-0	S.W	8	
6	V203-461-002-0	コガタホルト(ホソメ)	8	
7	0376-312-220-0	カドウローラASSY	8	
8	0560-330-310-0	ローラCOMP	8	
9	0354-310-021-0	ダストカバー	16	
10	0560-310-016-0	ナット	8	
11	0560-310-015-0	グリスニップル	8	
12	0560-310-018-0	ハネサガネ	16	
13	0560-310-014-0	サガネ	16	
14	0560-310-012-0	オイルシール	16	
15	0560-310-011-0	ベアリング	16	
16	0376-312-221-0	シャフト	8	
17	0560-310-019-0	Cリング	16	
18	0560-310-017-0	ナット	8	

Fig. 8 轉輪系(3)

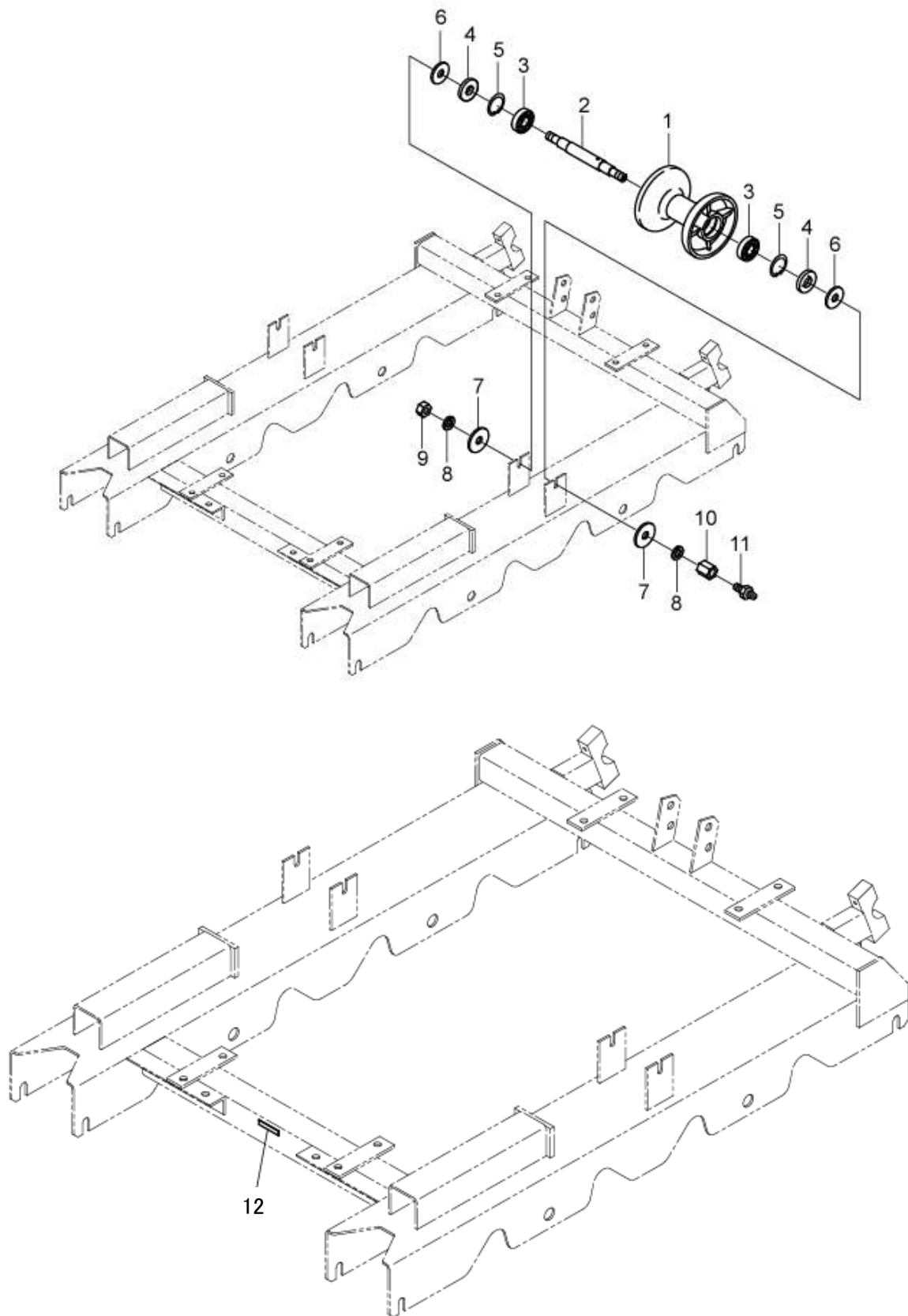


Fig. 8 転輪系(3)

見出し番号	部品番号	部品名	個数	備考
1	0560-320-011-0	アップローラ	2	
2	0376-321-011-0	アップローラシャフト	2	
3	V600-110-620-2	R.B.B	4	
4	V742-115-350-6	オイルシール	4	
5	V705-140-035-0	Cガタメワ(アナ)	4	
6	0560-320-013-0	ダストカバー	4	
7	0661-173-013-0	ワッシャ	4	
8	V401-160-012-0	S.W	4	
9	V300-260-012-0	ナット	2	
10	0376-321-012-0	ナット	2	
11	V760-150-000-0	グリスニップル	2	
12	0375-910-051-0	ラベル(NO)	1	

Fig. 9 クローラ系

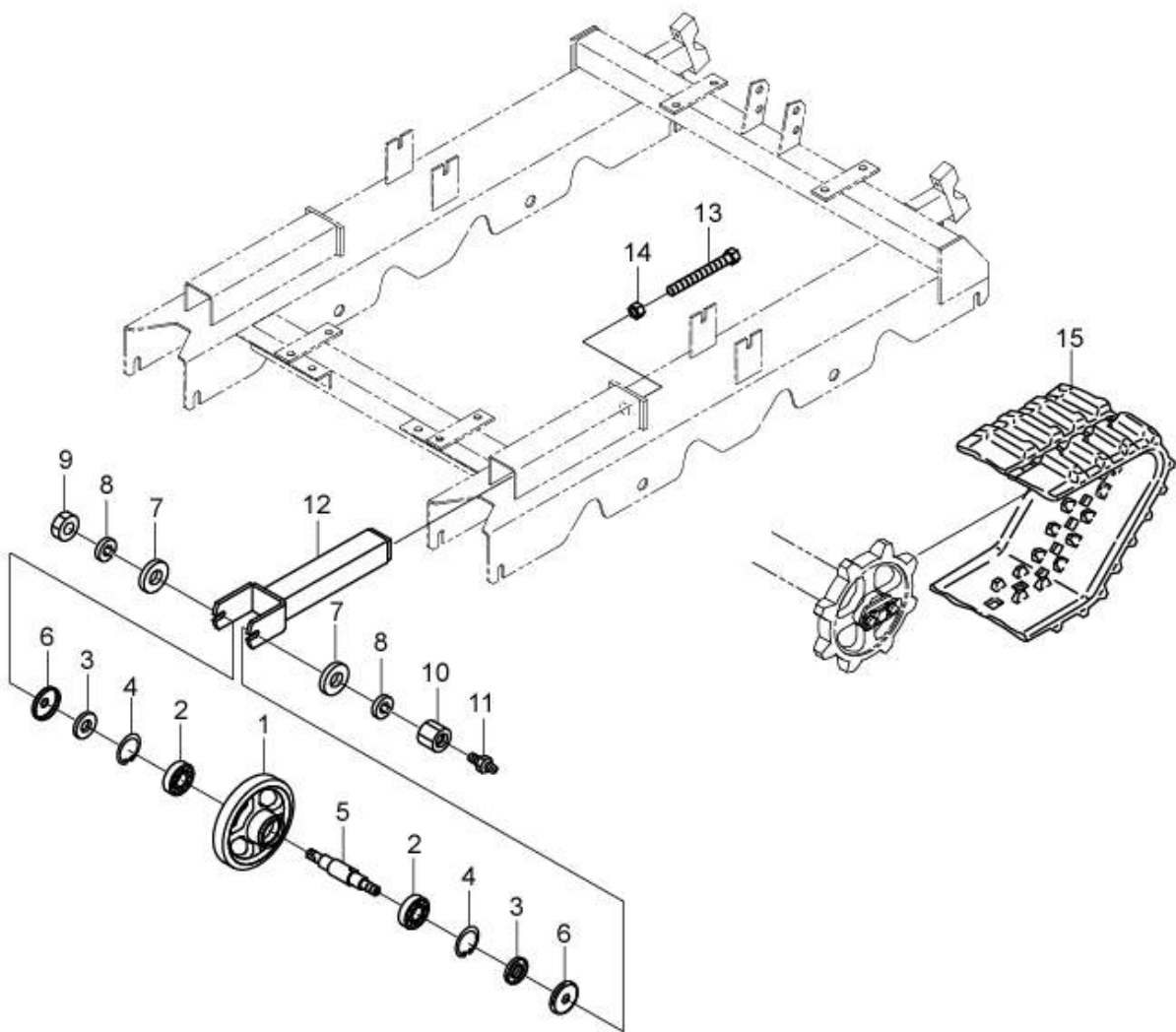


Fig. 9 クローラ系

見出し番号	部品番号	部品名	個数	備考
1	0361-203-001-1	アイドルローラ	2	
2	V600-110-600-4	R.B.B	4	
3	V740-120-420-6	オイルシール	4	
4	V705-140-042-0	Cカ ^タ 外メワ(アナ)	4	
5	0376-331-011-0	アイドルシャフト	2	
6	0361-203-003-1	ボンジンカバー	4	
7	V411-260-014-0	ミカ ^キ ザ ^ガ ネ	4	
8	V401-160-014-0	S.W	4	
9	V300-260-014-0	ナット	2	
10	0560-310-016-0	ナット	2	
11	V760-150-000-0	グリスニップル	2	
12	0376-341-200-0	アイドルロットCOMP	2	
13	0375-340-220-0	アイドルセットホルトCOMP	2	
14	V303-260-020-0	コカ ^タ ナット	2	
15	0376-352-011-0	クローラ	2	

Fig. 10 フレーム系

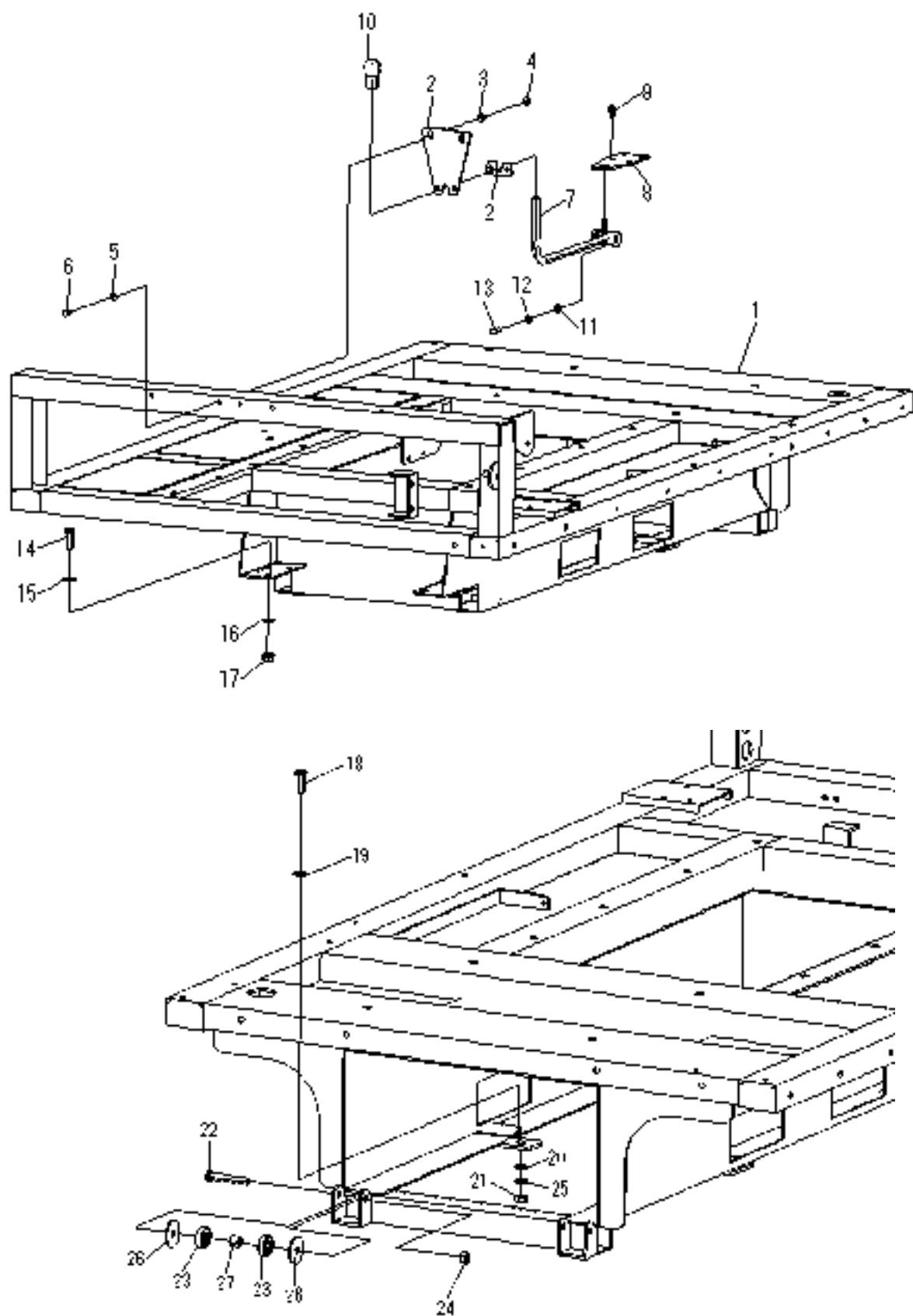


Fig. 10 フレーム系

見出し番号	部品番号	部品名	個数	備考
1	13301010001	フレーム	1	
2	13302980000	レバーガイド	1	
3	A500800000C	平座金	4	
4	A360800000C	スプリングワッシャ付六角ナット	4	
5	A500800000C	平座金	2	
6	A110802500C	六角ボルト	4	
7	13302960000	シフトレバー	1	
8	13302970000	チェンジガイド	1	
9	A140802000C	六角ボルト P3	4	
10	A7801202000	握りゴム	1	
11	A500800000C	平座金	2	
12	A580800000C	スプリングワッシャ	2	
13	A110802510C	六角ボルト	2	
14	A111404000C	六角ボルト	4	
15	A501400000C	平座金	4	
16	A501400000C	平座金	4	
17	A361400000C	スプリングワッシャ付六角ナット	4	
18	A111203503C	六角ボルト	6	
19	A501200000C	平座金	6	
20	A501200000C	平座金	6	
21	A311200000C	六角ナット	6	
22	A111207000C	六角ボルト	2	
23	A70630102RS	ベアリング	4	
24	A341200000C	Uナット	2	
25	A581200000C	スプリングワッシャ	6	
26	15508870000	サポートローラシム	4	
27	13308880000	サポートローラカラー	2	

Fig. 11 コントロール系

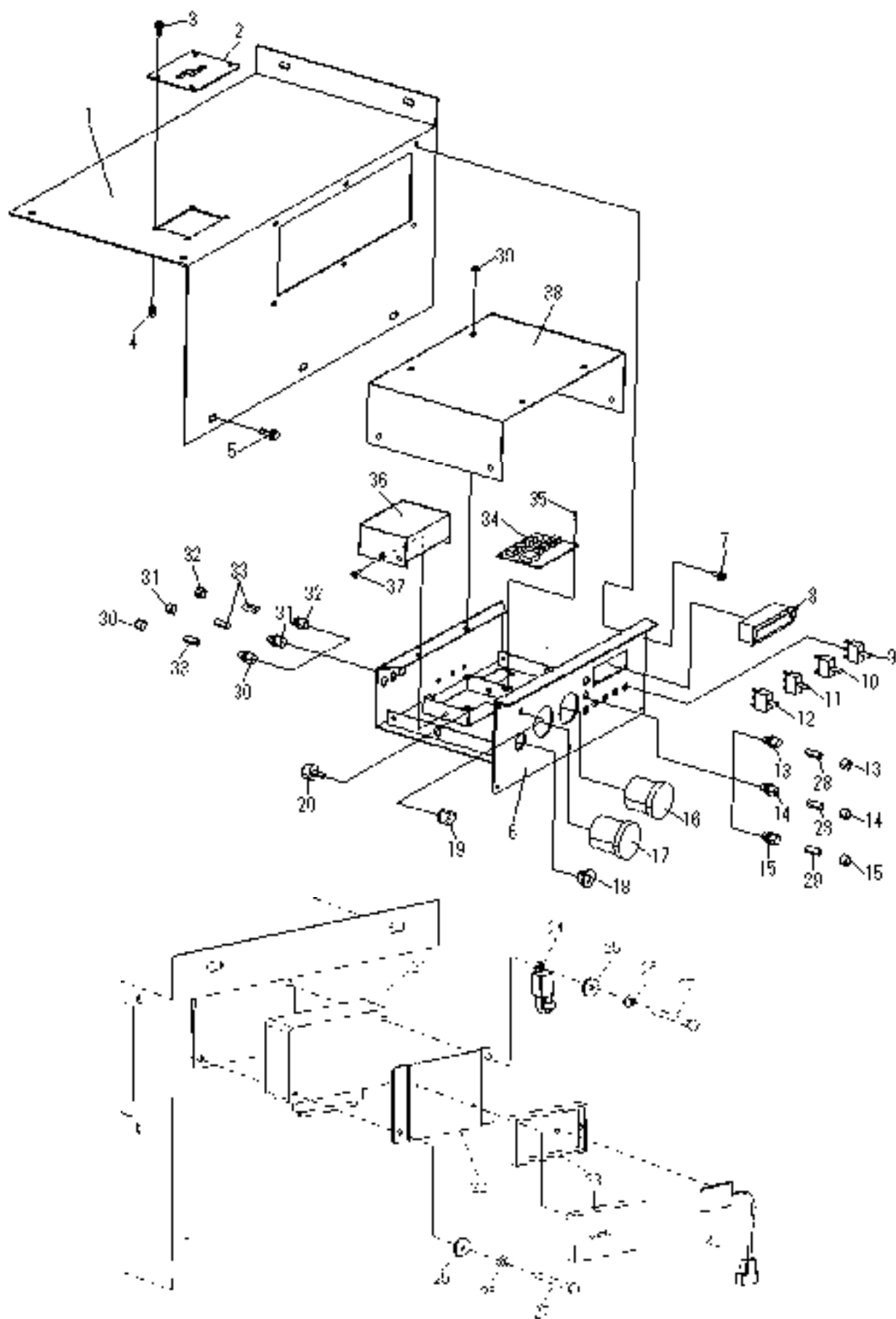


Fig. 11 コントロール系

見出し番号	部品番号	部品名	個数	備考
1	13301760001	コントロールカバー	1	
2	13301190000	レバーガイドプレート	1	
3	A170601600C	アプセット六角ボルト	4	
4	A31B0100600	ユーロサート	4	
5	A140802500C	六角ボルト P3	7	
6	13305720001	コントロールボックス	1	
7	A170601600C	アプセット六角ボルト	4	
8	13305860000	警告灯	1	
9	13305830100	トグルスイッチ	1	
10	13305830200	トグルスイッチ	1	
11	13305830300	トグルスイッチ	1	
12	13305830400	トグルスイッチ	1	
13	13305870100	ヒューズホルダ	1	10A
14	13305870200	ヒューズホルダ	1	10A
15	13305870300	ヒューズホルダ	1	1A
16	13305840000	燃料計	1	
17	9162-938001	デジタルアワメータ	1	
18	13305810000	キースイッチ	1	
19	15505960000	ツマミ	1	
20	13305850000	ポテンシャルメータ	1	
21	13305880000	ECU	1	
22	13305230000	RCボックストリツケ	1	
23	13305250000	RCボックス	1	
24	10615830000	リレー	1	
25	A500623200C	平座金	2	
26	A500600000C	スプリングワッシャ	2	
27	A110606000C	六角ボルト	2	
28	A9906412510	ヒューズ	2	10A
29	A9906412501	ヒューズ	1	1A
30	13305870400	ヒューズホルダ	1	5A
31	13305870500	ヒューズホルダ	1	5A
32	13305870600	ヒューズホルダ	1	5A
33	A9906412505	ヒューズ	3	5A
34	13305780010	コントロール基盤	1	
35	A270300600C	十字穴付なべ小ネジ	4	
36	12505760000	Mキバンカバー	1	
37	A280501200C	十字穴付きトラス小ネジ	2	
38	13305740001	CBカバー	1	
39	A280501200C	十字穴付きトラス小ネジ	8	
40	13305240000	シリンダーコントロール基盤	1	

Fig. 12-1 クラッチ系

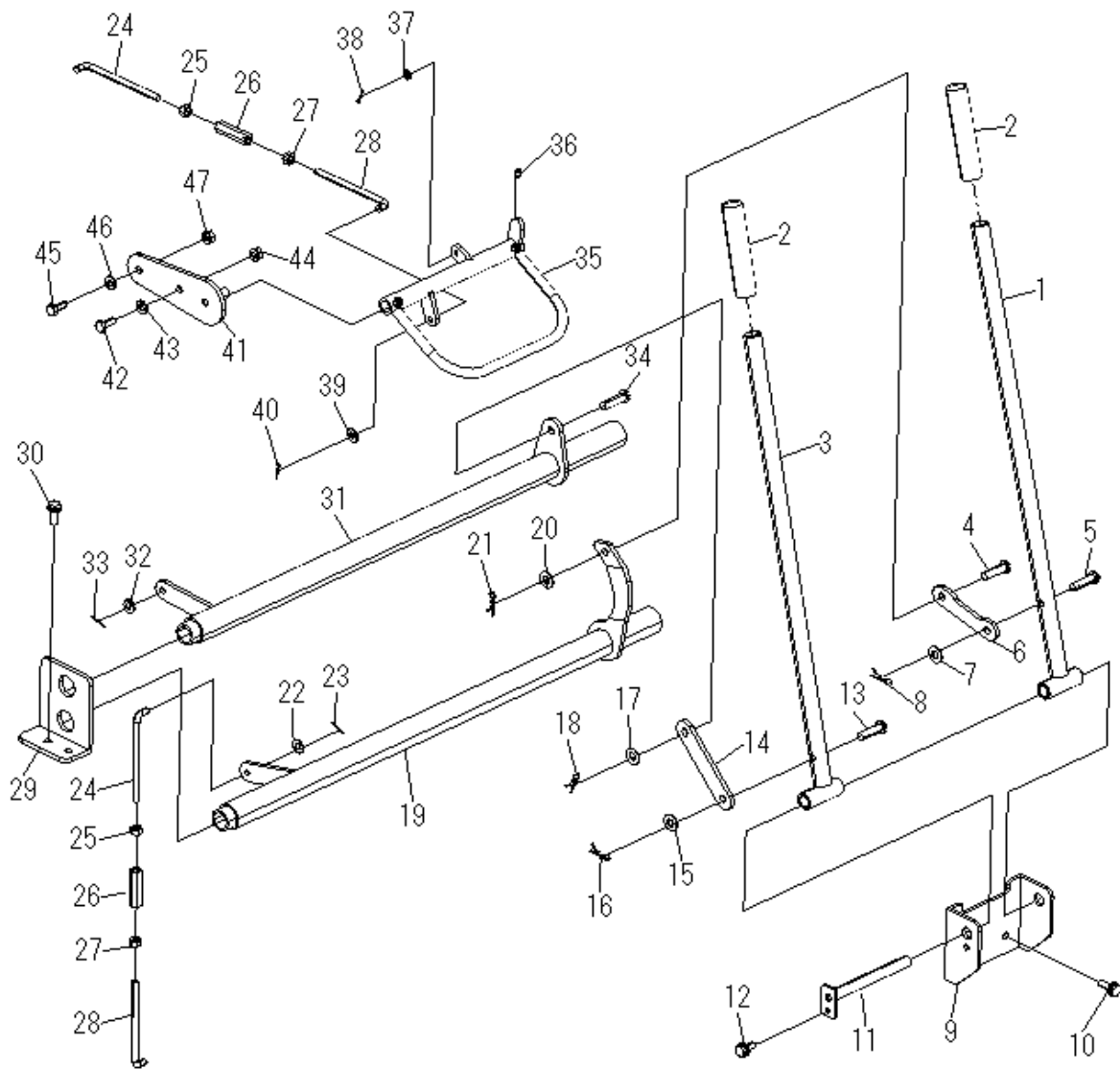


Fig. 12-1 クラッチ系

見出し番号	部品番号	部品名	個数	備考
1	13302880010	サイドクラッチレバーR	1	
2	A78N2010012	ゴムグリップ	2	
3	13302880020	サイドクラッチレバーL	1	
4	A621002010C	丸頭ピン	1	
5	A621003510C	丸頭ピン	1	
6	13302800001	サイドクラッチリンクR	1	
7	A501000000C	平座金	1	
8	A610800000C	Rピン	1	
9	13302770000	サイドクラッチレバートリツケ	1	
10	A140802500C	六角ボルト P3	2	
11	13302820000	サイドクラッチアンカージク	1	
12	A140802000C	六角ボルト P3	1	
13	A621003510C	丸頭ピン	1	
14	13302810000	サイドクラッチリンクL	1	
15	A501000000C	平座金	1	
16	A611000000C	Rピン	1	
17	A501000000C	平座金	1	
18	A611000000C	Rピン	1	
19	13302860000	サイドクラッチOPアームR	1	
20	A501000000C	平座金	1	
21	A611000000C	Rピン	1	
22	A500800000C	平座金	1	
23	A602502000C	割りピン	1	
24	13302160110	サイドクラッチロッドR(L)	2	
25	A310800001C	六角ナット	2	
26	1150-274000	バルブアジャストナット	2	
27	A310600000C	六角ナット	2	
28	13302160120	サイドクラッチロッドR(R)	2	
29	13302840000	レバーアンカー	1	
30	A140802500C	六角ボルト P3	2	
31	13302870000	サイドクラッチOPアームL	1	
32	A500800000C	平座金	1	
33	A602502000C	割りピン	1	
34	A621002010C	丸頭ピン	1	
35	13302010000	パーキングレバー	1	
36	9150-998060	グリスニップル	2	
37	A500600000C	平座金	3	
38	A602020000C	割りピン	1	
39	A500800000C	平座金	1	
40	A602025000C	割りピン	1	
41	13302270000	ソウコウレバートリツケ	1	
42	A111022000C	六角ボルト	1	
43	A500800000C	平座金	1	
44	A360800000C	スプリングワッシャ付六角ナット	1	
45	A110802000C	六角ボルト	1	
46	A500800000C	平座金	1	
47	A360800000C	スプリングワッシャ付六角ナット	1	

Fig. 12-2 クラッチ系(1)

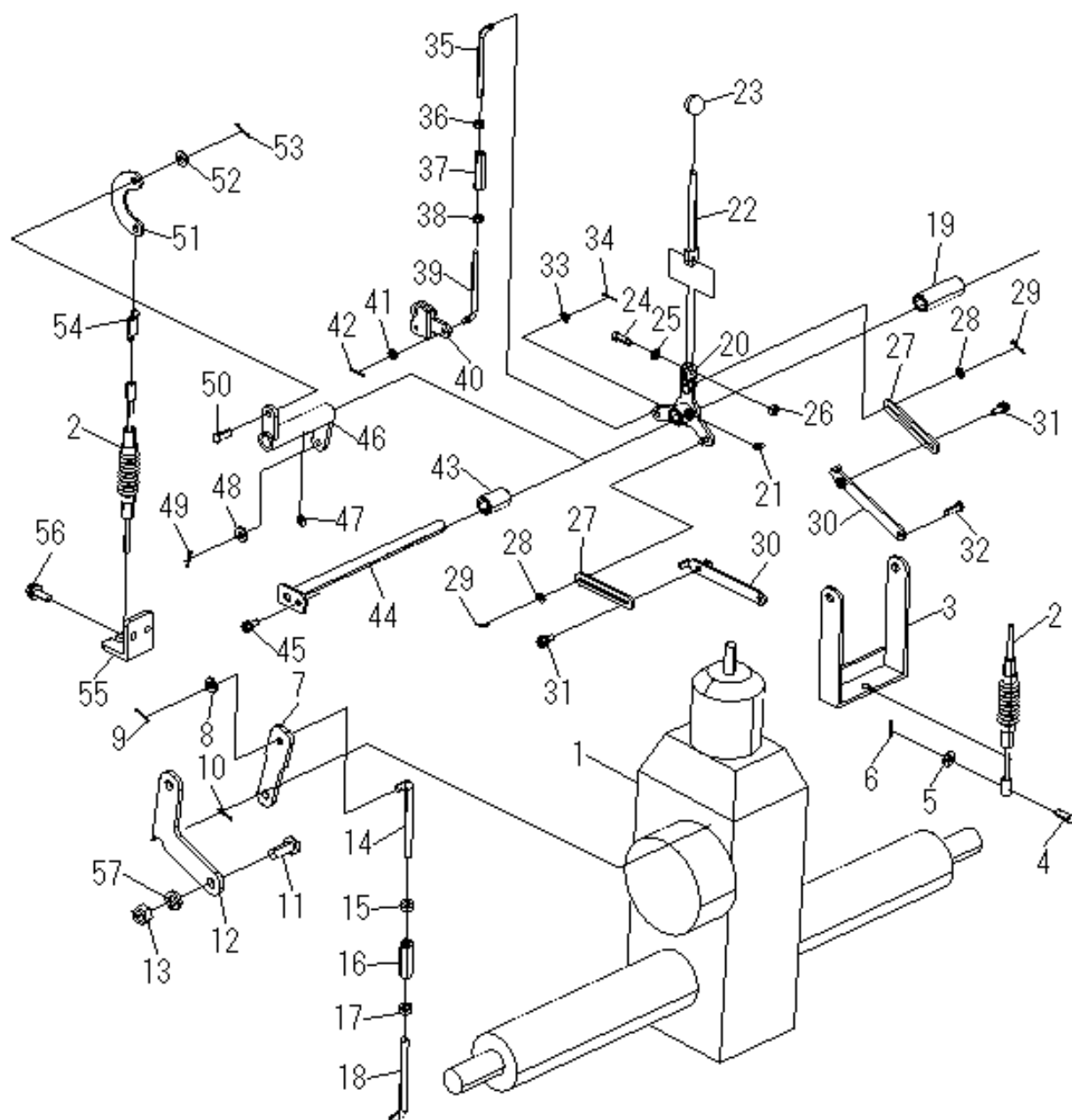


Fig. 12-2 クラッチ系(1)

見出し番号	部品番号	部品名	個数	備考
1	13302200000	ミッション	1	
2	11502810000	駐車ブレーキワイヤ	1	
3	13302100000	サイドクラッチワイヤトリツケ	1	
4	A630802000C	平頭ピン	1	
5	A500800000C	平座金	1	
6	A602502000C	割りピン	1	
7	13302020000	駐車ブレーキアーム	2	
8	A500800000C	平座金	2	
9	A602502000C	割りピン	2	
10	A602502000C	割りピン	2	
11	A111203000C	六角ボルト	2	
12	13302890000	サイドクラッチアーム	2	
13	A311200000C	六角ナット	2	
14	13302170110	サイドクラッチロッドL(L)	1	
15	A310800001C	六角ナット	1	
16	1150-274000	バルブアジャストナット	1	
17	A310800000C	六角ナット	1	
18	13302170120	サイドクラッチロッドL(R)	1	
19	13302790200	レバーアンカージクカラー2	1	
20	12502240000	ソウコウレバーアーム	1	
21	9150-998060	グリスニップル	1	
22	13302230002	ソウコウレバー	1	
23	9160-919200	握り玉	1	
24	A240602000A	六角穴付ボルト	1	
25	A500600000C	平座金	1	
26	A340600000C	Uナット	1	
27	13302260000	カイジョリンクB	2	
28	A500600000C	平座金	2	
29	A602020000C	割りピン	2	
30	13302250000	カイジョリンクA	2	
31	A170601600C	アプセット六角ボルト	2	
32	A630602000C	平頭ピン	1	
33	A500600000C	平座金	1	
34	A602020000C	割りピン	1	
35	13302150110	バルブロッドL	1	
36	A310600001C	六角ナット	1	
37	12502160000	バルブアジャストナット	1	
38	A310600000C	六角ナット	1	
39	13302150120	バルブロッドR	1	
40	12502050000	ユアツバルブレバー	1	
41	A500600000C	平座金	1	
42	A602020000C	割りピン	1	
43	13302790100	レバーアンカージクカラー1	1	
44	13302780000	レバーアンカージク	1	
45	A170601600C	アプセット六角ボルト	1	
46	13302040000	オペレーションアーム	1	
47	9150-998060	グリスニップル	1	
48	A500800000C	平座金	1	
49	A602502000C	割りピン	1	
50	A630802000C	平頭ピン	1	

Fig. 12-2 クラッチ系(2)

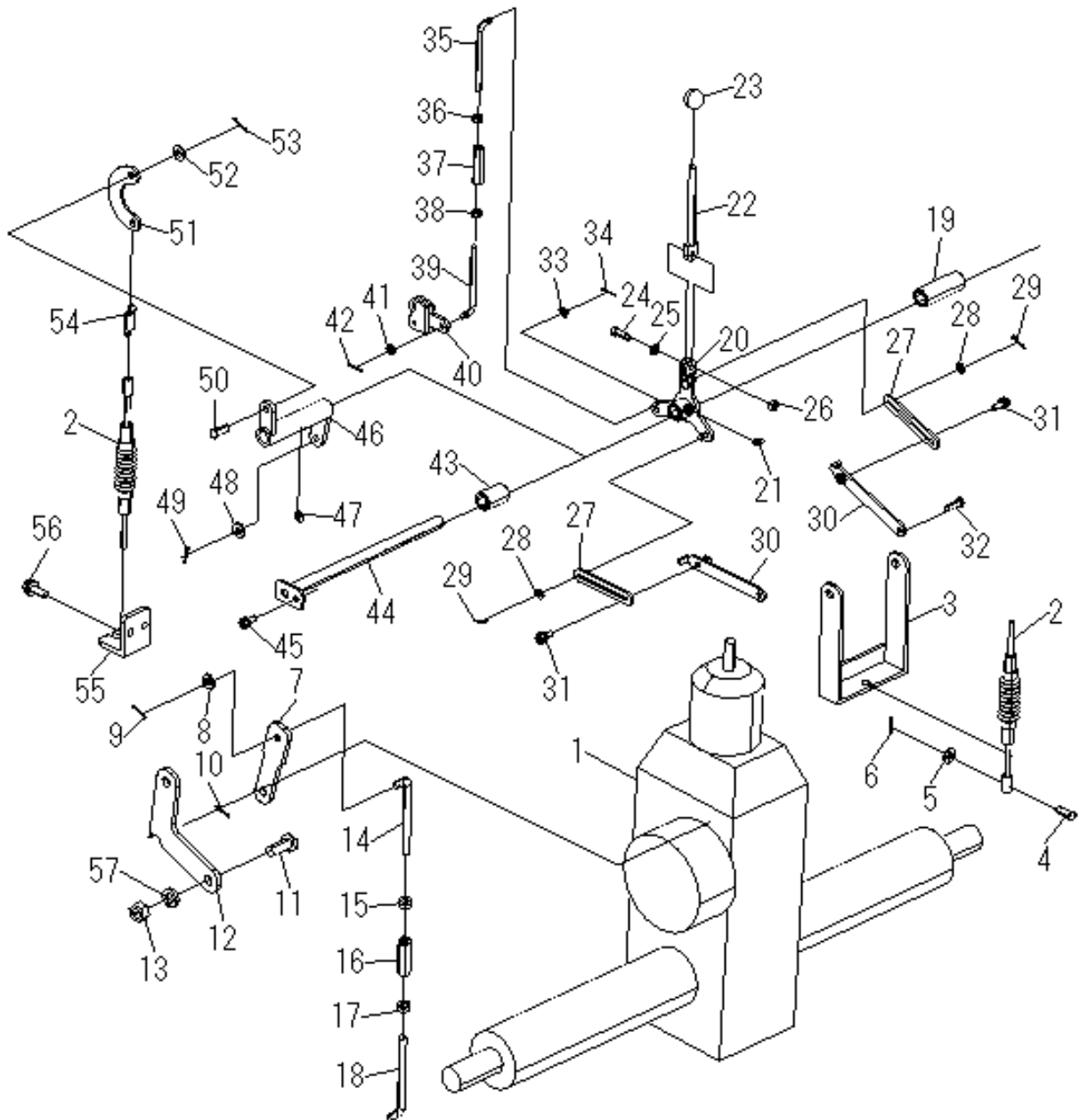


Fig. 12-2 クラッチ系(2)

見出し番号	部品番号	部品名	個数	備考
51	11502830000	ブレーキサブアーム	1	
52	A500800000C	平座金	4	
53	A602502000C	割りピン	1	
54	11502820000	ブレーキスプリング	1	
55	13302080001	Pワイヤブラケット	1	
56	A140802500C	六角ボルト P3	2	
57	A581200000C	スプリングワッシャ	1	

Fig. 13-1 油压系

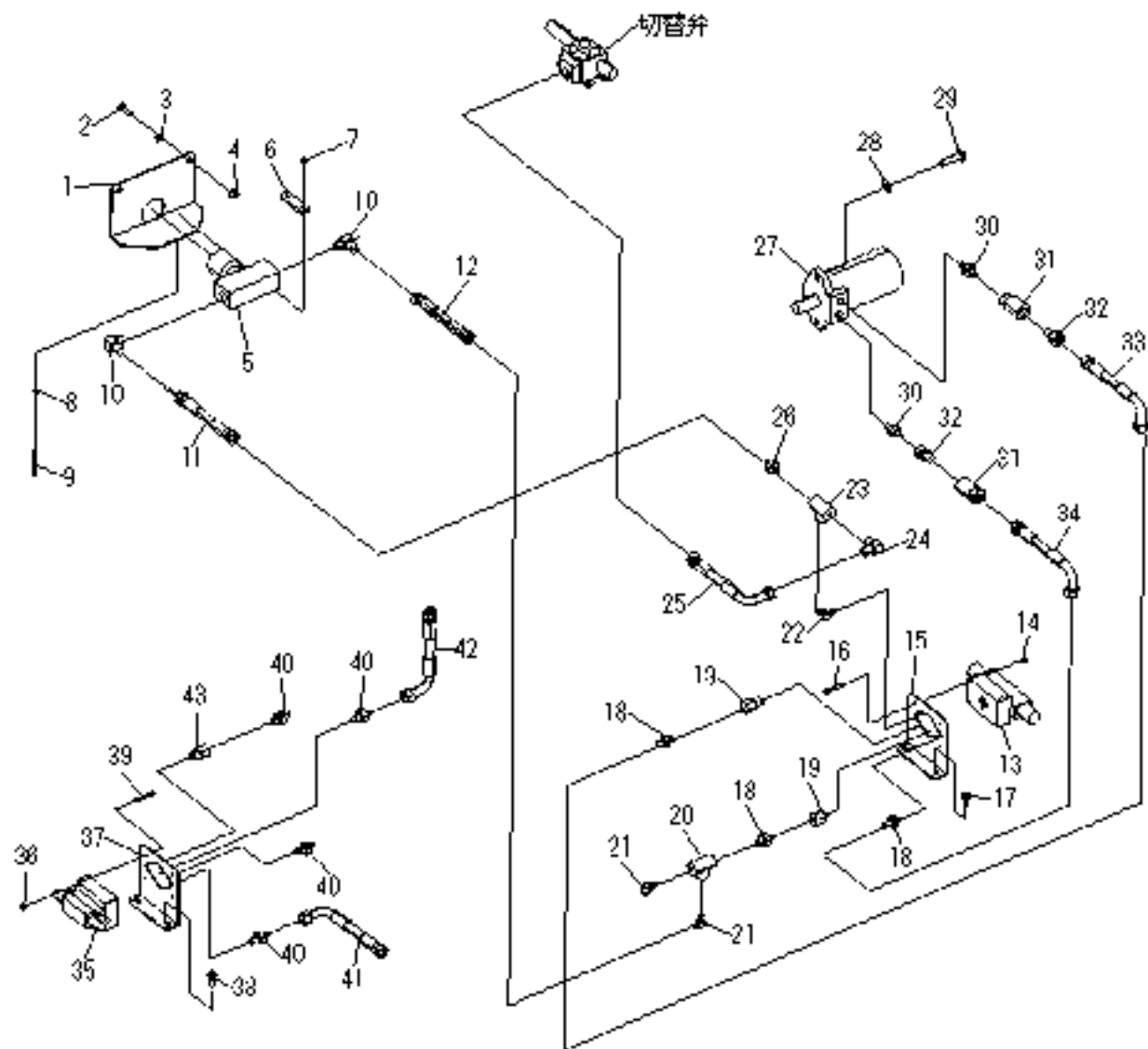


Fig. 13-1 油圧系

見出し番号	部品番号	部品名	個数	備考
1	1150133000P	スロットルVトリツケ	1	
2	A110802000C	六角ボルト	2	
3	A500800000C	平座金	2	
4	A360800000C	スプリングワッシャ付六角ナット	2	
5	11503960000	送り速度調整ダイヤル	1	
6	11501340000P	スロットルVオサエ	2	
7	A340600000C	Uナット	4	
8	A580600000C	スプリングワッシャ	4	
9	A110605500C	六角ボルト	4	
10	93309460806	エルボ	2	
11	13303500700	油圧ホースG	1	
12	13303501000	油圧ホースJ	1	
13	13303980100	電磁弁	1	
14	A360500000C	スプリングワッシャ付六角ナット	4	
15	11501310001	SVトリツケ	1	
16	A240504000A	六角穴付ボルト	4	
17	A140802500C	六角ボルト	2	
18	93309440606	アダプタ	3	
19	93309450120	継手	2	
20	93309480128	Tチーズ	1	
21	93309442110	アダプタ	2	
22	93309442110	アダプタ	1	
23	93309480128	Tチーズ	1	
24	93309460606	エルボ	1	
25	13303500800	油圧ホースH	1	
26	93309440606	アダプタ	1	
27	13303610000	送りモータ	1	
28	A501200000C	平座金	2	
29	A111204500C	六角ボルト	2	
30	93309440606	アダプタ	2	
31	93309583006	カブラ(メス)	2	
32	93309573006	カブラ(オス)	2	
33	13303500400	油圧ホースD	1	
34	13303500500	油圧ホースE	1	
35	13303980200	電磁弁	1	
36	A360500000C	スプリングワッシャ付六角ナット	4	
37	11501310001	SVトリツケ	1	
38	A140802500C	六角ボルト	2	
39	A240504000A	六角穴付ボルト	4	
40	93309440606	アダプタ	4	
41	13303501400	油圧ホースN	1	
42	13303500900	油圧ホースI	1	
43	93309450120	継手	1	

Fig. 13-2 油压系

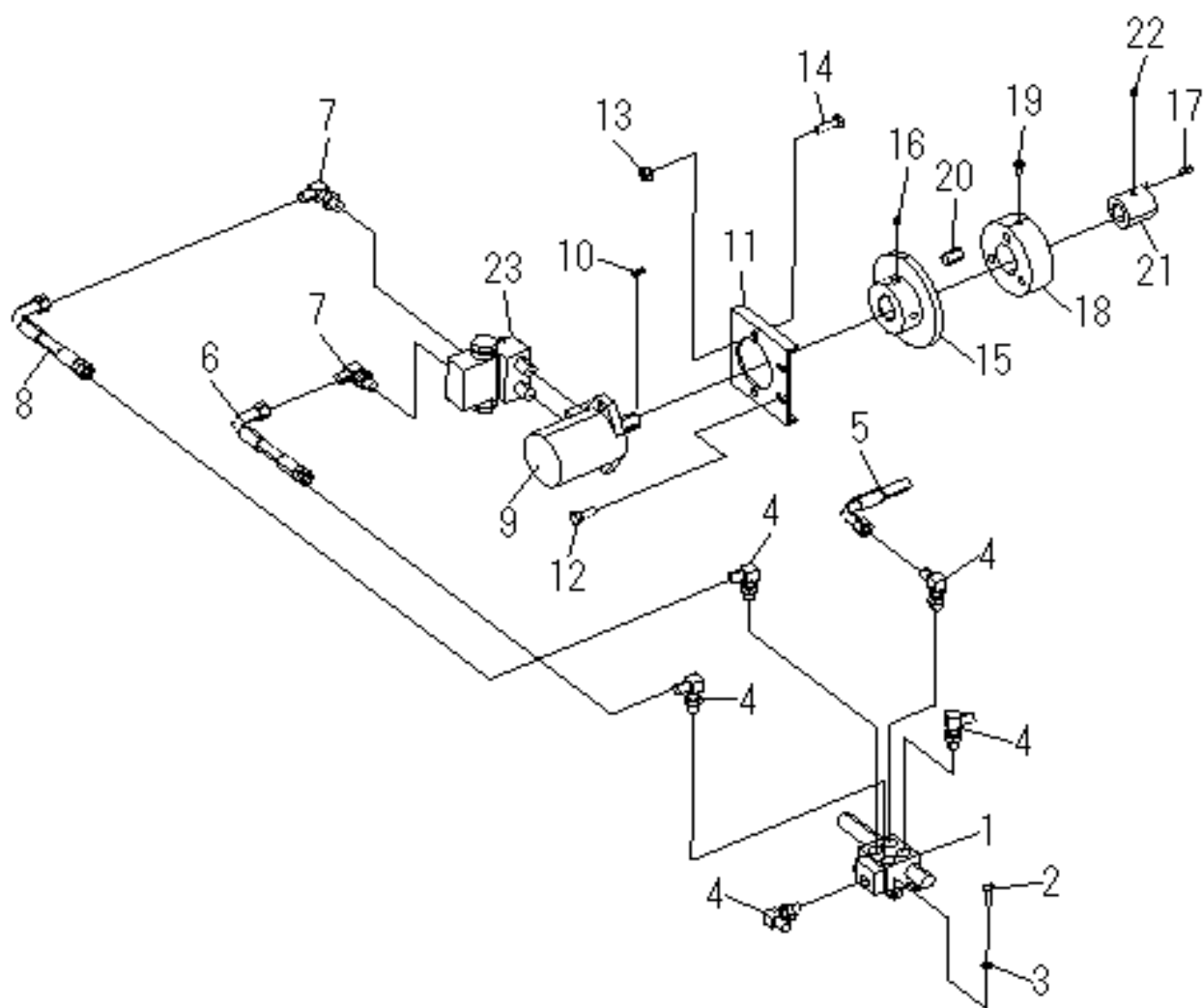


Fig. 13-2 油圧系

見出し番号	部品番号	部品名	個数	備考
1	13303940000	切換弁	1	
2	A110803000C	六角ボルト	3	
3	A580800000C	スプリングワッシャ	3	
4	93309470606	Oリング付エルボ	5	
5	13303501100	油圧ホースK	1	
6	13303500200	油圧ホースB	1	
7	93309470606	Oリング付エルボ	2	
8	13303500300	油圧ホースC	1	
9	13303910000	走行モータ	1	
10	A680505200A	キー	1	
11	13301060020	走行モータ取付	1	
12	A161003000C	六角ボルト P2	2	
13	A581000000C	スプリングワッシャ付六角ナット	2	
14	A111003500C	六角ボルト	2	
15	13302730000	TMカップリング(T)	1	
16	A250801000C	六角穴付止めネジ	2	
17	A680606250A	キー	1	
18	13302670000	センターフレックス	1	
19	-	ボルト	3	付属品
20	-	Sボルト	3	付属品
21	13302750000	TMカップリング(M)	1	
22	A250801000C	六角穴付止めネジ	1	
23	12503650000	カウンタバランス弁	1	

Fig. 13-3 油圧系

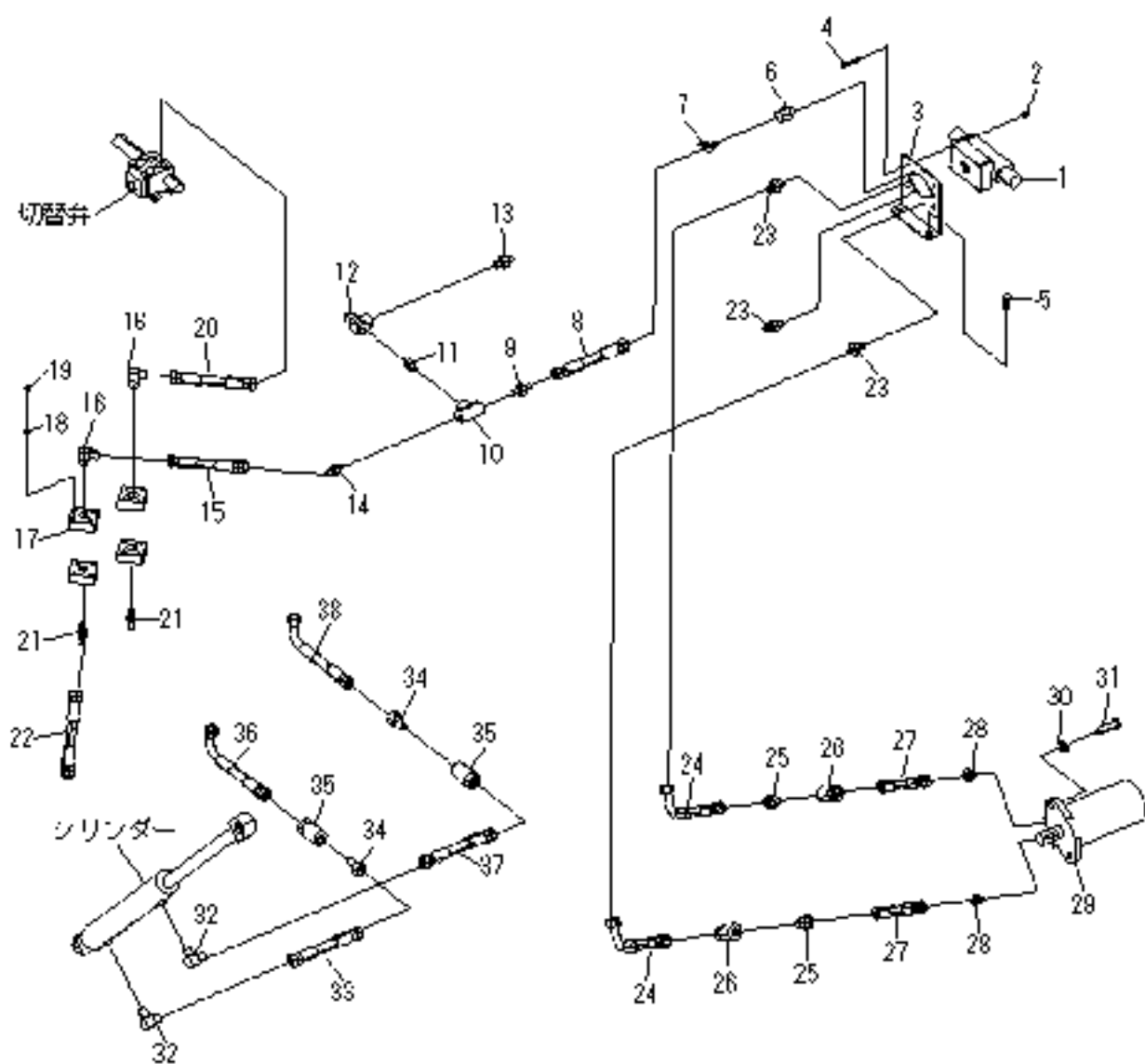


Fig. 13-3 油圧系

見出し番号	部品番号	部品名	個数	備考
1	13303980100	電磁弁	1	
2	A360500000C	スプリングワッシャ付六角ナット	4	
3	11501310001	SVトリツケ	1	
4	A240504000A	六角穴付ボルト	4	
5	A140802500C	六角ボルト	2	
6	93309450120	継手	1	
7	93309442110	アダプタ	1	
8	13303501700	油圧ホースQ	1	
9	93309440606	アダプタ	1	
10	93309480128	Tチーズ	1	
11	93309440606	アダプタ	1	
12	13303820000	リリーフ弁	1	
13	93309440606	アダプタ	1	
14	93309440606	アダプタ	1	
15	13303502100	油圧ホースU	1	
16	93309460606	エルボ	2	
17	13303960000	フランジ	4	
18	A580600000C	スプリングワッシャ	16	
19	A580600001C	六角穴付ボルト	16	
20	13303500100	油圧ホースA	1	
21	93309442110	アダプタ	1	
22	13303501900	油圧ホースS	1	
23	93309440606	アダプタ	3	
24	13303500600	油圧ホースF	2	
25	93309573006	カプラ(オス)	2	
26	93309583006	カプラ(メス)	2	
27	13303501300	油圧ホースM	2	
28	93309440606	アダプタ	2	
29	13308710000	コンベアモータ	1	
30	A501200000C	平座金	2	
31	A111204500C	六角ボルト	2	
32	93309460606	エルボ	2	
33	13303501600	油圧ホースP	1	
34	93309573004	カプラ(オス)	2	
35	93309583004	カプラ(メス)	2	
36	13303502300	油圧ホースW	1	
37	13303501500	油圧ホースO	1	
38	13303502200	油圧ホースV	1	

Fig. 13-4 油压系

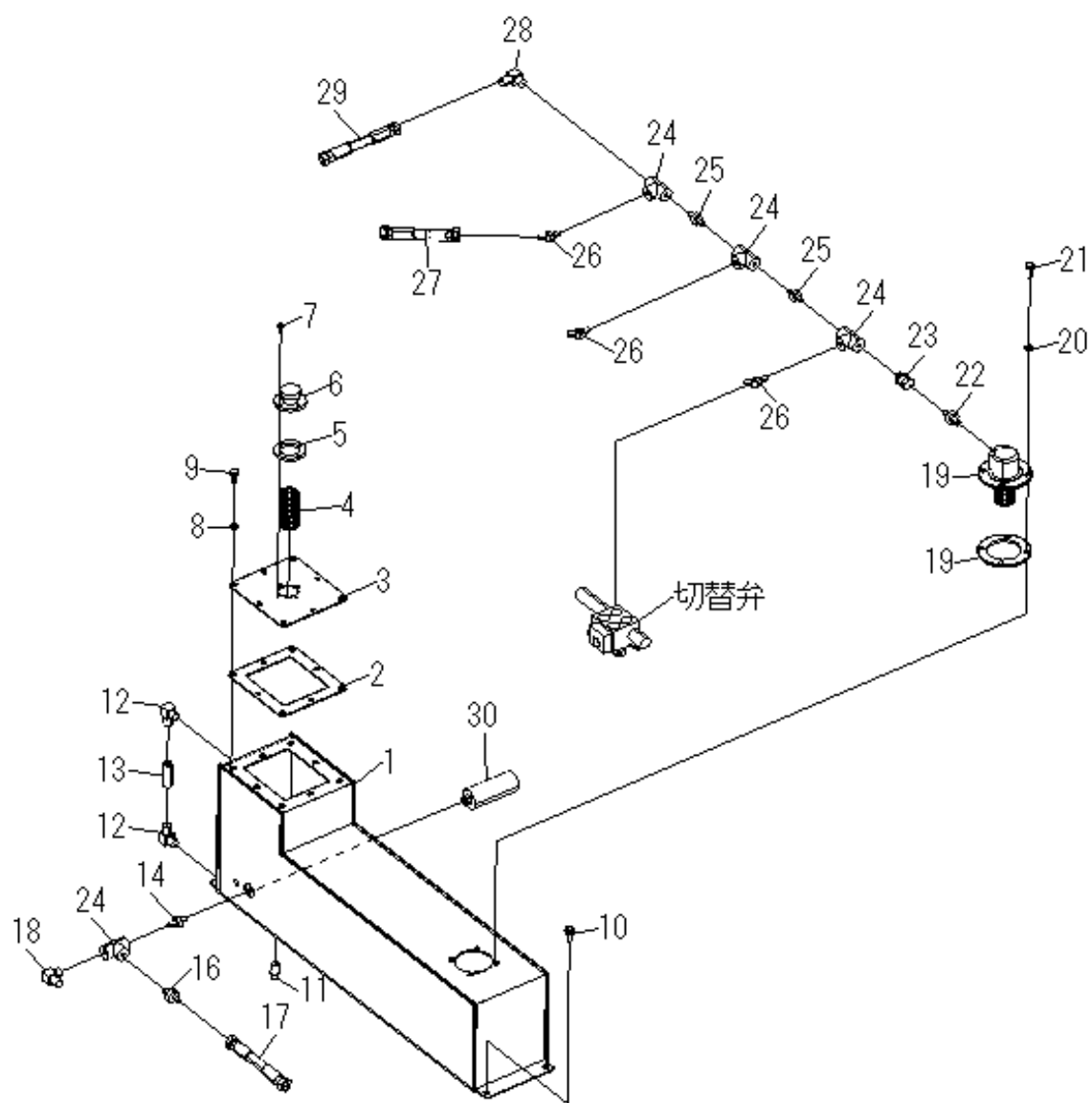


Fig. 13-4 油圧系

見出し番号	部品番号	部品名	個数	備考
1	13303700001	オイルタンク	1	
2	13303780000	オイルタンクパッキン	1	
3	13303770000	オイルタンクフタ	1	
4	13303740000	オイルフィルタ	1	
5	13303730000	エアブリーザパッキン	1	
6	13303720000	エアブリーザ	1	
7	-	十字穴付トラスネジ	4	付属品
8	A7408000000	シールワッシャ	8	
9	A110802000C	六角ボルト	8	
10	A140802500C	六角ボルト P3	4	
11	13303710000	ドレンプラグ	1	
12	13303700110	継手	2	
13	13303700120	ホース	1	
14	93309440606	アダプタ	1	
15	93309480128	Tチーズ	1	
16	93309440606	アダプタ	1	
17	13303501200	油圧ホースL	1	
18	93309460606	エルボ	1	
19	13303750100	リターンフィルタASSY	1	
20	13303750300	スプリングワッシャ ゴム	4	
21	A110802500C	六角ボルト	4	
22	93309440606	アダプタ	1	
23	93309340606	雄雌アダプタ	1	
24	93309480128	Tチーズ	3	
25	93309440606	アダプタ	1	
26	93309442110	アダプタ	3	
27	13303501800	油圧ホースR	1	
28	93309460606	エルボ	1	
29	13303502000	油圧ホースT	1	
30	11503740000	ラインフィルタカートリッジ	1	

Fig. 14-1 エンジン駆動

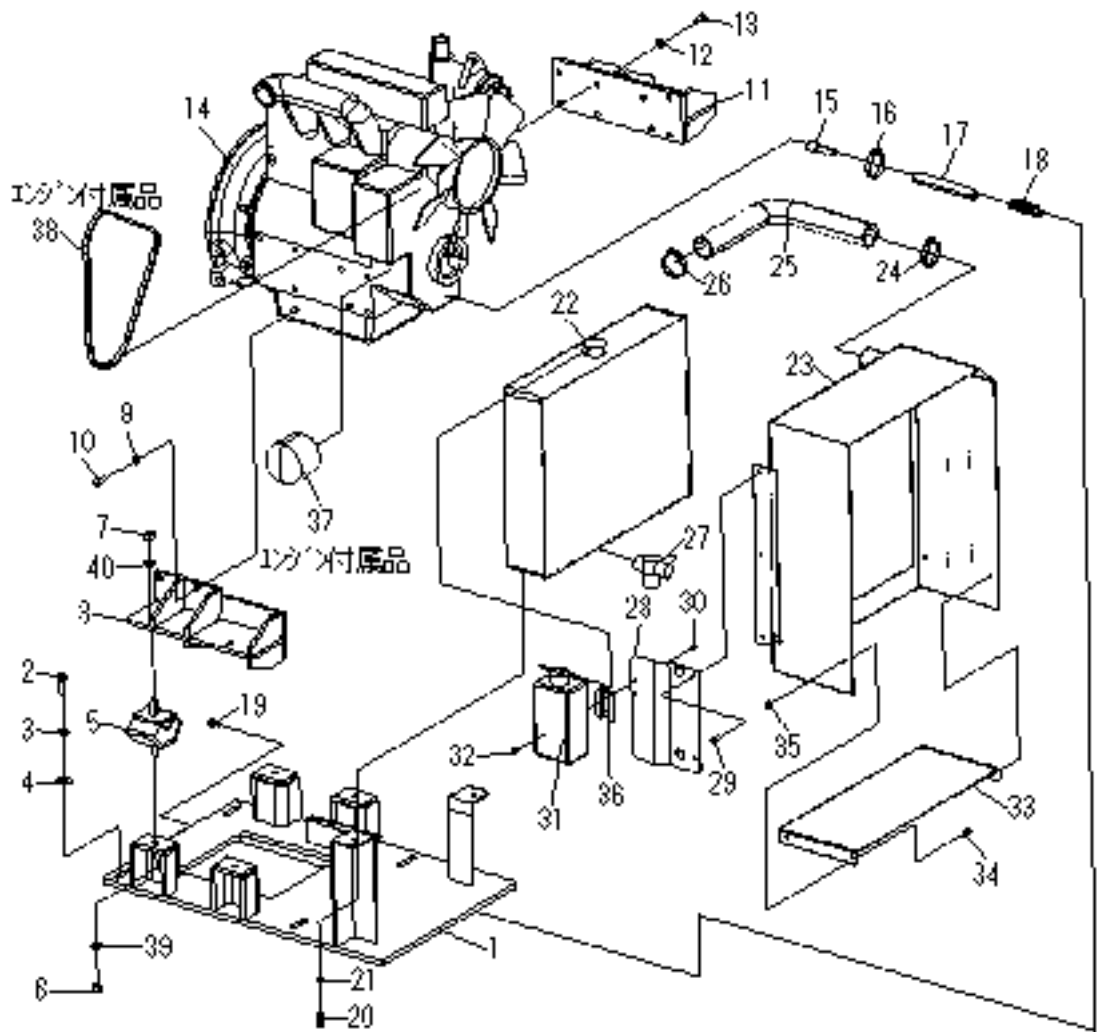


Fig. 14-1 エンジン駆動

見出し番号	部品番号	部品名	個数	備考
1	13304030002	エンジンベース	1	
2	A111204000C	六角ボルト	4	
3	A581200000C	スプリングワッシャ	4	
4	A501232320C	平座金	4	
5	13304980000	防振ゴム	4	
6	A311200000C	六角ボルト	4	
7	A311200000C	六角ボルト	4	
8	13304140001	エンジンブラケットR	1	
9	A581000000C	スプリングワッシャ	7	
10	A111002503A	六角ボルト	7	
11	13304130000	エンジンブラケットL	1	
12	A581000000C	スプリングワッシャ	8	
13	A111002503A	六角ボルト	8	
14	83300570030	エンジン	1	
15	13304210100	ホースドレンプラグ	1	
16	68311-72811	ホースクランプ	1	
17	17248-33211	オイルパイプ	1	
18	17248-33391	保護スプリング	1	
19	A140802000C	六角ボルト P3	1	
20	A111002000C	六角ボルト	2	
21	A581000000C	スプリングワッシャ	2	
22	1K334-7206-2	ラジエターASSY	1	
23	13304080003	シュラウド	1	
24	13304950300	バンド	1	
25	13304950200	ジャバラ	1	
26	13304950300	バンド	1	
27	15575-73101	ドレンコック	1	
28	13304090001	RTトリツケ	1	
29	A170601600C	アプセット六角ボルト	2	
30	A360600000C	スプリングワッシャ付六角ナット	2	
31	1K411-7240-0	リザーブタンクASSY	1	
32	A170601600C	アプセット六角ボルト	2	
33	13304070000	ボウジンカバー	1	
34	A170601600C	アプセット六角ボルト	4	
35	A360600000C	スプリングワッシャ付六角ナット	4	
36	11982-7246-0	リザーブタンクステ	1	
37	16414-3243-4	オイルフィルタ	1	
38	17480-9701-0	Vベルト	1	
39	A581200000C	スプリングワッシャ	4	
40	A581200000C	スプリングワッシャ	4	

Fig. 14-2 エンジン駆動

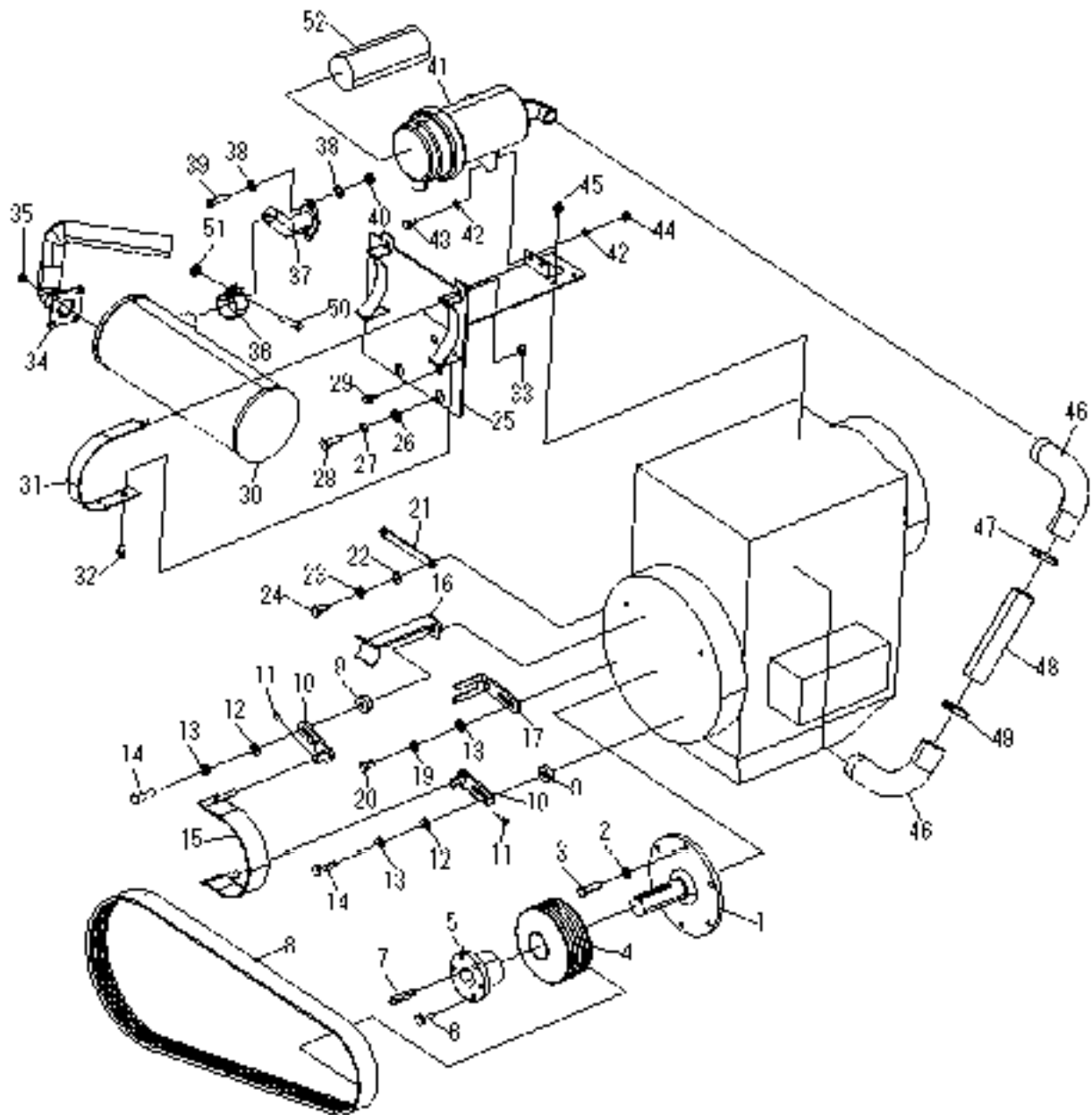


Fig. 14-2 エンジン駆動

見出し番号	部品番号	部品名	個数	備考
1	19077-84510	チョッケツジク	1	
2	A581200000C	スプリングワッシャ	6	
3	A111204503C	六角ボルト	6	
4	13304180000	エンジンプーリ	1	
5	13304190100	ブッシング	1	
6	13304190300	六角ボルト	3	付属品
7	13304190200	キー	1	付属品
8	A813V050850	ベルト	1	
9	13304700001	Eホルダオサエスペーサー	2	
10	13304680001	Eホルダオサエ	2	
11	A110601601C	六角ボルト	2	
12	A501200000C	平座金	2	
13	A580120000C	スプリングワッシャ	2	
14	A111204503C	六角ボルト	2	
15	13304670000	Eベルトホルダ	1	
16	13304380001	マフラパイプササエ	1	
17	13304690000	ベルトササエ	1	
18	A501000000C	平座金	1	
19	A581000000C	スプリングワッシャ	1	
20	A111002503C	六角ボルト	1	
21	13304780001	リターンスプリングステイ	1	
22	A501200000C	平座金	1	
23	A581200000C	スプリングワッシャ	1	
24	A111202503C	六角ボルト	1	
25	13304270003	エアクリーナトリツケ	1	
26	A501200000C	平座金	2	
27	A581200000C	スプリングワッシャ	2	
28	A111204020C	六角ボルト	2	
29	A140802500C	六角ボルト P3	2	
30	17234-12113	マフラ	1	
31	69284-42420	マフラバンド	2	
32	A140802000C	六角ボルト P3	2	
33	A581000000C	スプリングワッシャ付六角ナット	2	
34	13304460001	マフラパイプ	1	
35	A360800000C	スプリングワッシャ付六角ナット	4	
36	1G369-1237-0	マフラクランプ	1	
37	13304360000	エキゾストパイプ	1	
38	A501000000C	平座金	4	
39	A111004500C	六角ボルト	2	
40	A361000000C	スプリングワッシャ付六角ナット	2	
41	T0270-1630-0	エアクリーナーASSY	1	
42	A500800000C	平座金	4	
43	A110802500C	六角ボルト	2	
44	A360800000C	スプリングワッシャ付六角ナット	2	
45	A140802000C	六角ボルト P3	2	
46	19412-11621	インレットパイプ	2	
47	15606-11721	パイプバンド	1	
48	13304480000	インレットパイプ継手	1	
49	15401-11721	パイプバンド	1	
50	01774-51030	フランジボルト	1	
51	02771-50400	フランジナット	1	
52	T1270-1632-0	エアクリーナエレメント	1	

Fig. 15 燃料タンク系

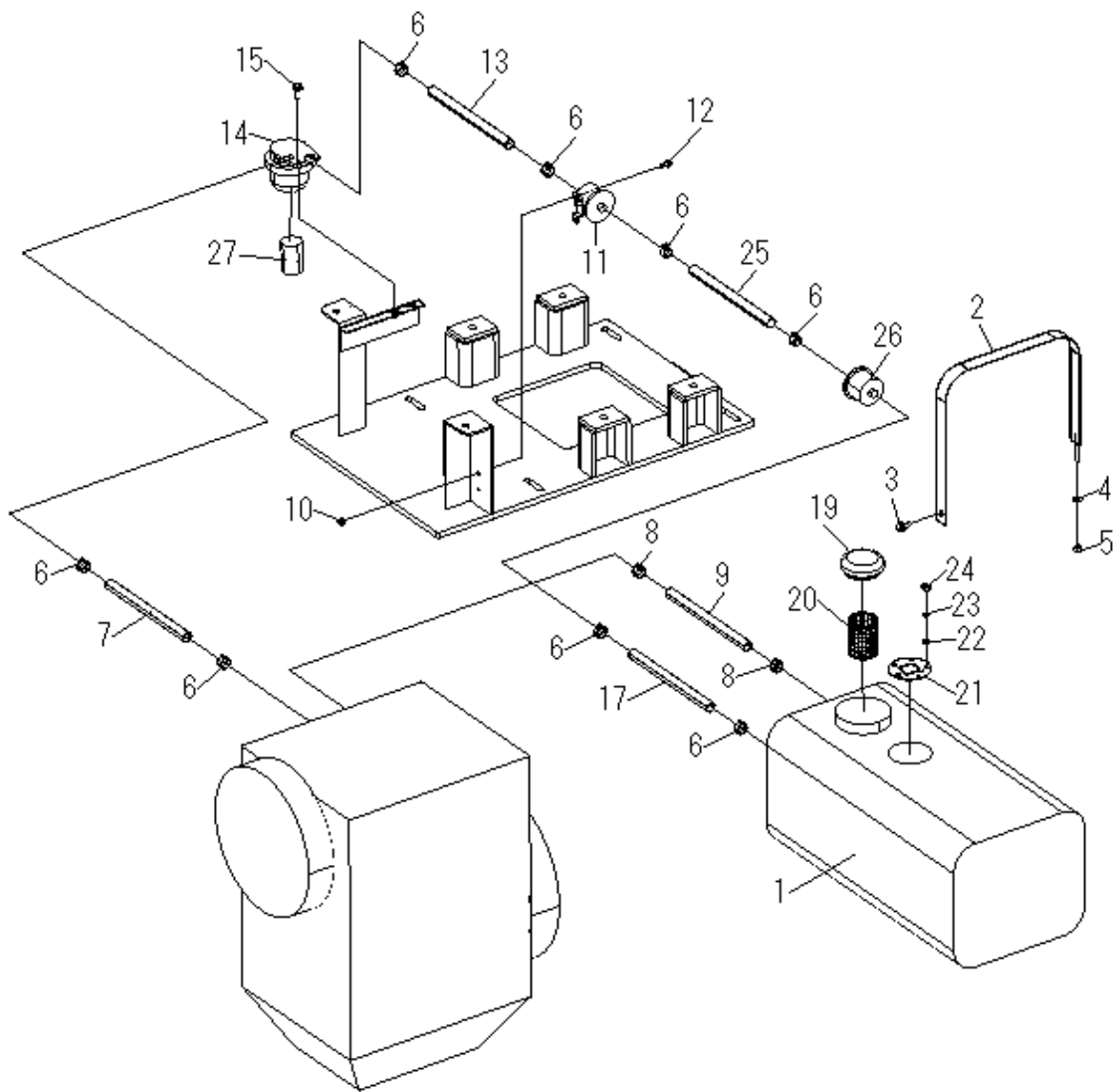


Fig. 15 燃料タンク系

見出し番号	部品番号	部品名	個数	備考
1	13304430001	燃料タンクASSY	1	
2	13304440000	タンクバンド	2	
3	A140802000C	六角ボルト P3	2	
4	A500800000C	平座金	2	
5	A460800000C	Uナット	2	
6	14911-4275-0	ホースクリップ	8	
7	13304110100	燃料ホースA	2	
8	14971-4275-0	ホースクリップ	2	
9	13304110300	燃料ホースC	1	
10	A430600000C	フランジナット	2	
11	RC601-5135-0	燃料ポンプASSY	1	
12	A170601600C	アプセット六角ボルト	2	
13	13304110200	燃料ホースB	1	
14	RC411-5115-0	燃料フィルタASSY	1	
15	A140802500C	六角ボルト P3	2	
17	13304110500	燃料ホースE	1	
19	13304430100	キャップ	1	
20	13304430200	ストレーナ	1	
21	13304430300	フューエルゲージ	1	
22	A500500000C	平座金	5	
23	A580500000C	スプリングワッシャ	5	
24	A310500000C	六角ナット	5	
25	13304110600	燃料ホースF	1	
26	12581-4301-2	フューエルフィルタASSY	1	
27	RA211-5128-0	燃料フィルタエレメント	1	

Fig. 16-1 口一夕系(1)

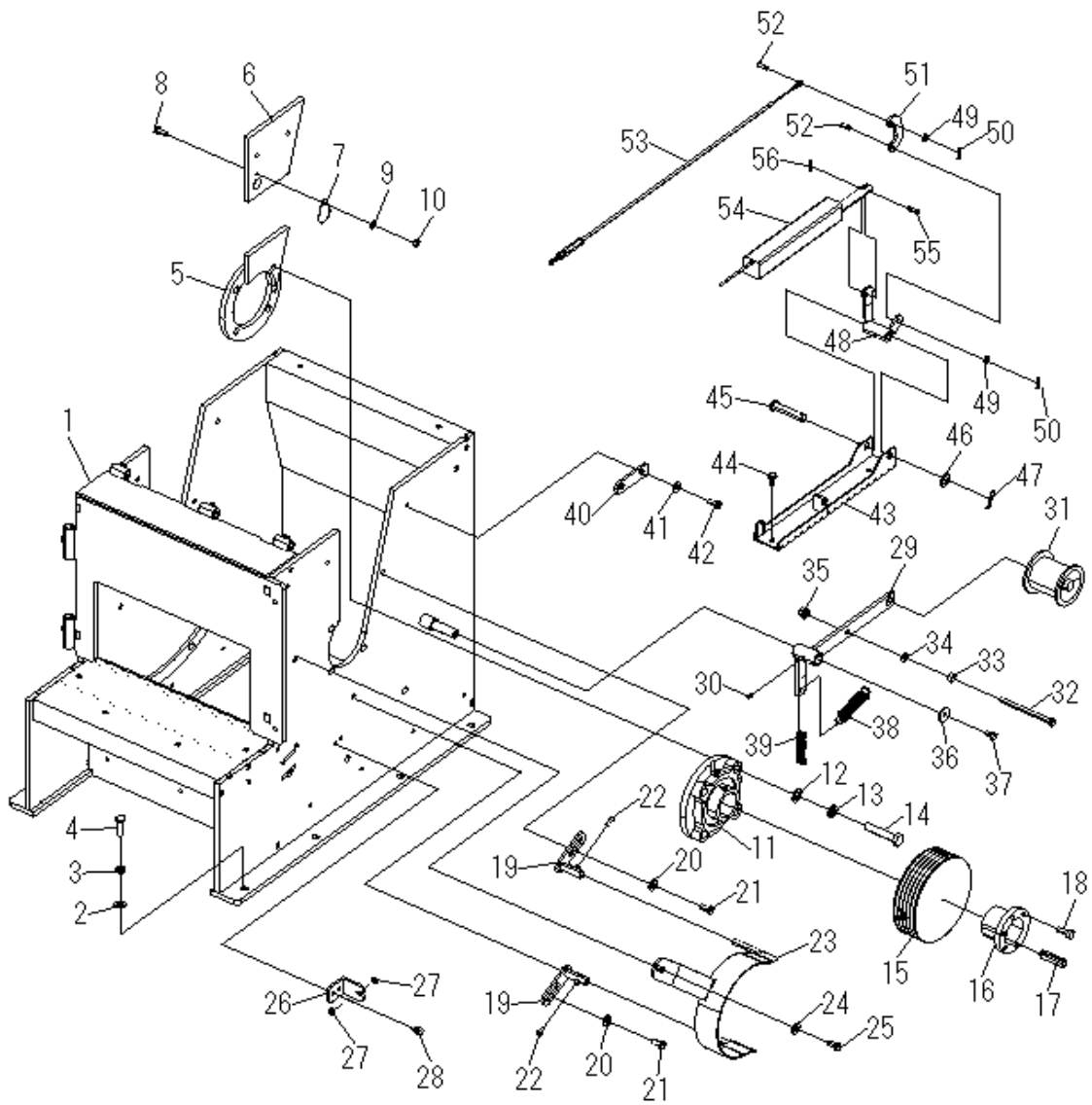


Fig. 16-1 ロータ系(1)

見出し番号	部品番号	部品名	個数	備考
1	13306010004	ロータハウジングASSY	1	
2	A501200000C	平座金	4	
3	A581200000C	スプリングワッシャ	4	
4	A111204000C	六角ボルト	4	
5	13306180020	インナーリングR	1	
6	13306190002	インナープレート	1	
7	13306260000	Sナイフジクカバー	1	
8	A110802500C	六角ボルト	1	
9	A500800000C	平座金	1	
10	A340800000C	Uナット	1	
11	A7020C21200	ベアリング	1	
12	A501600000C	平座金	4	
13	A581600000C	スプリングワッシャ	4	
14	A111608000C	六角ボルト	4	
15	13304610000	ロータプーリ	1	
16	13304620100	ブッシング	1	
17	13304620200	キー	1	付属品
18	13304620300	六角ボルト	3	付属品
19	13306710000	ホルダオサエ	2	
20	A501032250C	平座金	2	
21	A111002000C	六角ボルト P2	2	
22	A110601601C	六角ボルト	2	
23	13306670000	Rベルトホルダ	1	
24	A501032250C	平座金	1	
25	A161002000C	六角ボルト P2	1	
26	13305610000	クラッチワイヤトリツケ	1	
27	A310800002C	六角ナット	2	
28	A140802000C	六角ボルト P3	2	
29	13304710001	Rテンションアーム	1	
30	9150-998060	グリスニップル	1	
31	A7404080800	アイドラ	1	
32	A111014000C	六角ボルト	1	
33	A311000000C	六角ナット	1	
34	A501000000C	平座金	1	
35	A361000000C	スプリングワッシャ付六角ナット	1	
36	A500832350C	平座金	1	
37	A160802000C	六角ボルト P2	1	
38	15504780000	RTリターンスプリング	1	
39	15504750000	ロータスプリング	1	
40	13306110001	インナーリングトリツケ	2	
41	A501032250C	平座金	4	
42	A161002500C	六角ボルト P2	4	
43	13305430000	Rクラッチアームトリツケ	1	
44	A140802500C	六角ボルト P3	2	
45	A621608010C	丸頭ピン	1	
46	A501600000C	平座金	1	
47	A611600000C	Rピン	1	
48	13305410001	ロータクラッチアーム	1	
49	A500800000C	平座金	2	
50	A610800000C	Rピン	2	

Fig. 16-1 口一夕系(2)

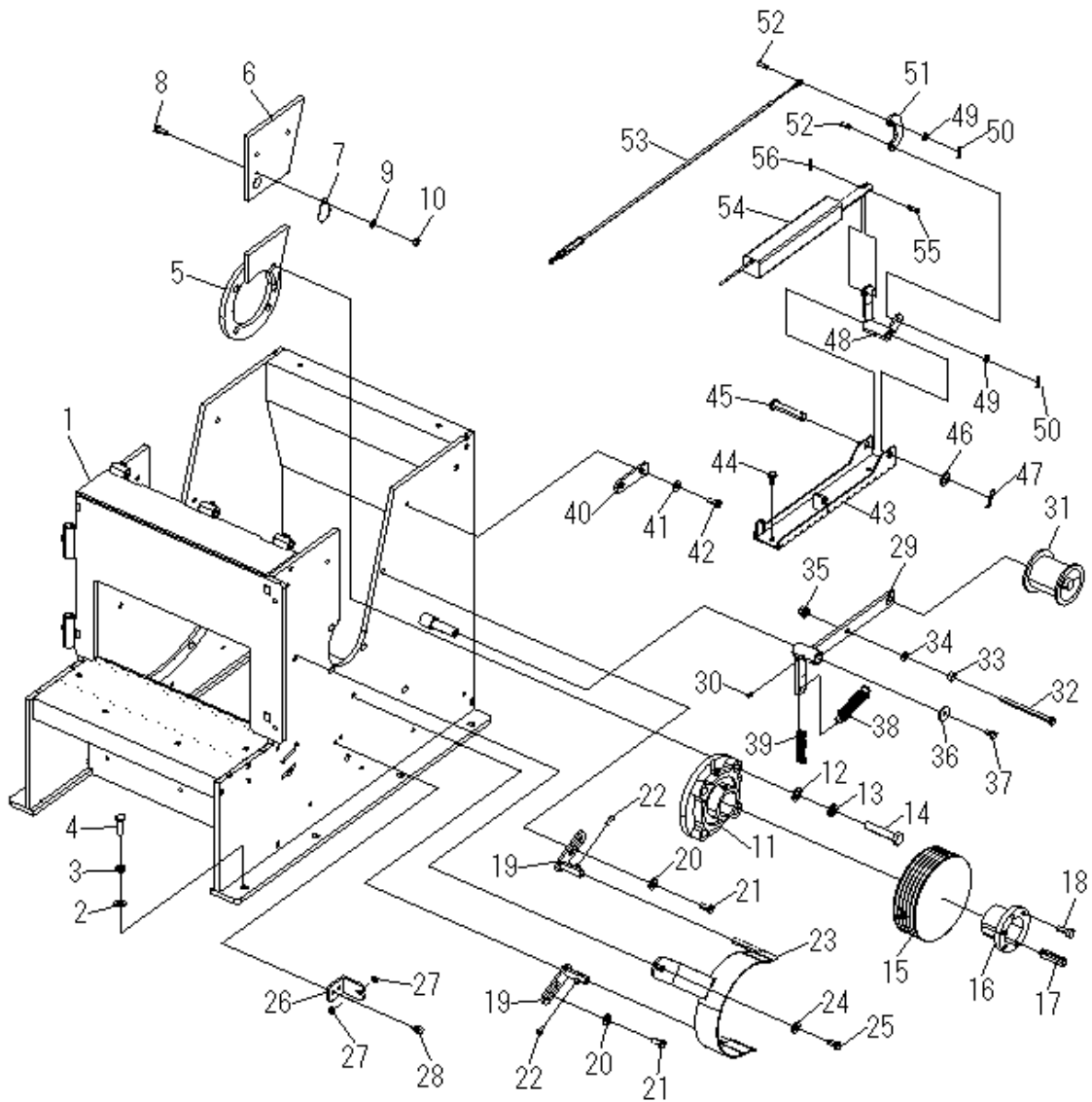


Fig. 16-1 ロータ系(2)

見出し番号	部品番号	部品名	個数	備考
51	13305590001	RCチュウカンアーム	1	
52	A630802000C	平頭ピン	2	
53	13305600000	ロータクラッチワイヤー	1	
54	13304730000	リニアアクチュエーター	1	
55	A630602500C	平頭ピン	1	
56	A610600001C	抜け止めピン	1	

Fig. 16-2 口一夕系

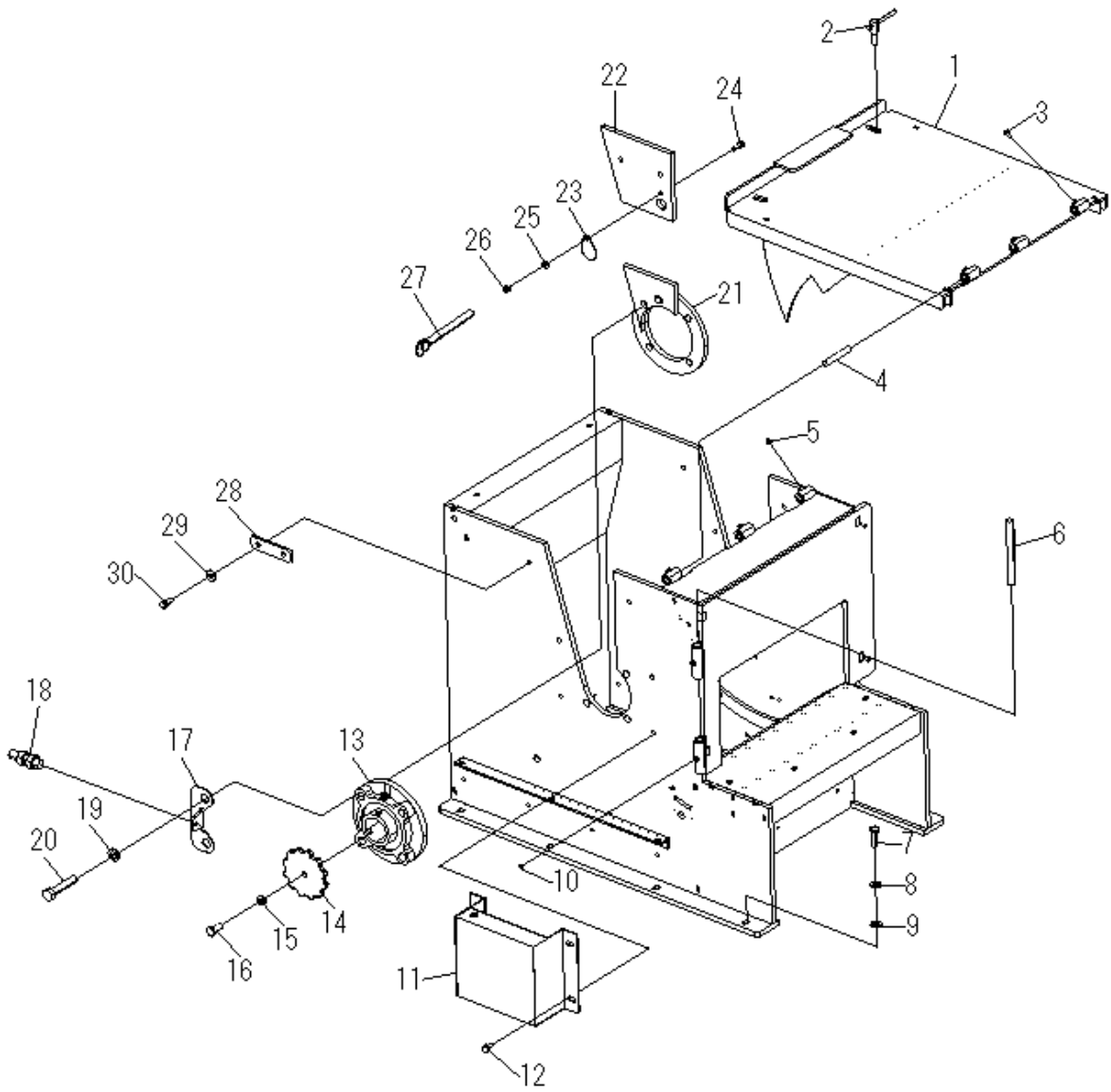


Fig. 16-2 ロータ系

見出し番号	部品番号	部品名	個数	備考
1	13306610000	ロータカバー	1	
2	11506990000	固定ボルト	2	
3	9150-998060	グリスニップル	3	
4	13306540000	ロータカバーヒンジピン	3	
5	A110601501C	六角ボルト	3	
6	13306160000	FBヒンジジク	2	
7	A111204000C	六角ボルト	4	
8	A581200000C	スプリングワッシャ	4	
9	A501200000C	平座金	4	
10	9150-998060	グリスニップル	1	
11	13304840000	パルスロータカバー	1	
12	A140801800C	六角ボルト P3	4	
13	A7020C21200	ベアリング	1	
14	13304830000	パルスロータ	1	
15	A581200000C	スプリングワッシャ	1	
16	A111002503A	六角ボルト	1	
17	13304810000	センサーブラケット	1	
18	13305900000	センサー	1	
19	A581600000C	スプリングワッシャ	4	
20	A111608000C	六角ボルト	4	
21	13306180010	インナーリングL	1	
22	13306190002	インナープレート	1	
23	13306260000	Sナイフジクカバー	1	
24	A110802500C	六角ボルト	1	
25	A500800000C	平座金	1	
26	A340800000C	Uナット	1	
27	13306390000	ローターロックピン	1	
28	13306110001	インナーリングトリツケ	2	
29	A501032250C	平座金	4	
30	A161002500C	六角ボルト P2	4	

Fig. 16-3 口一夕系

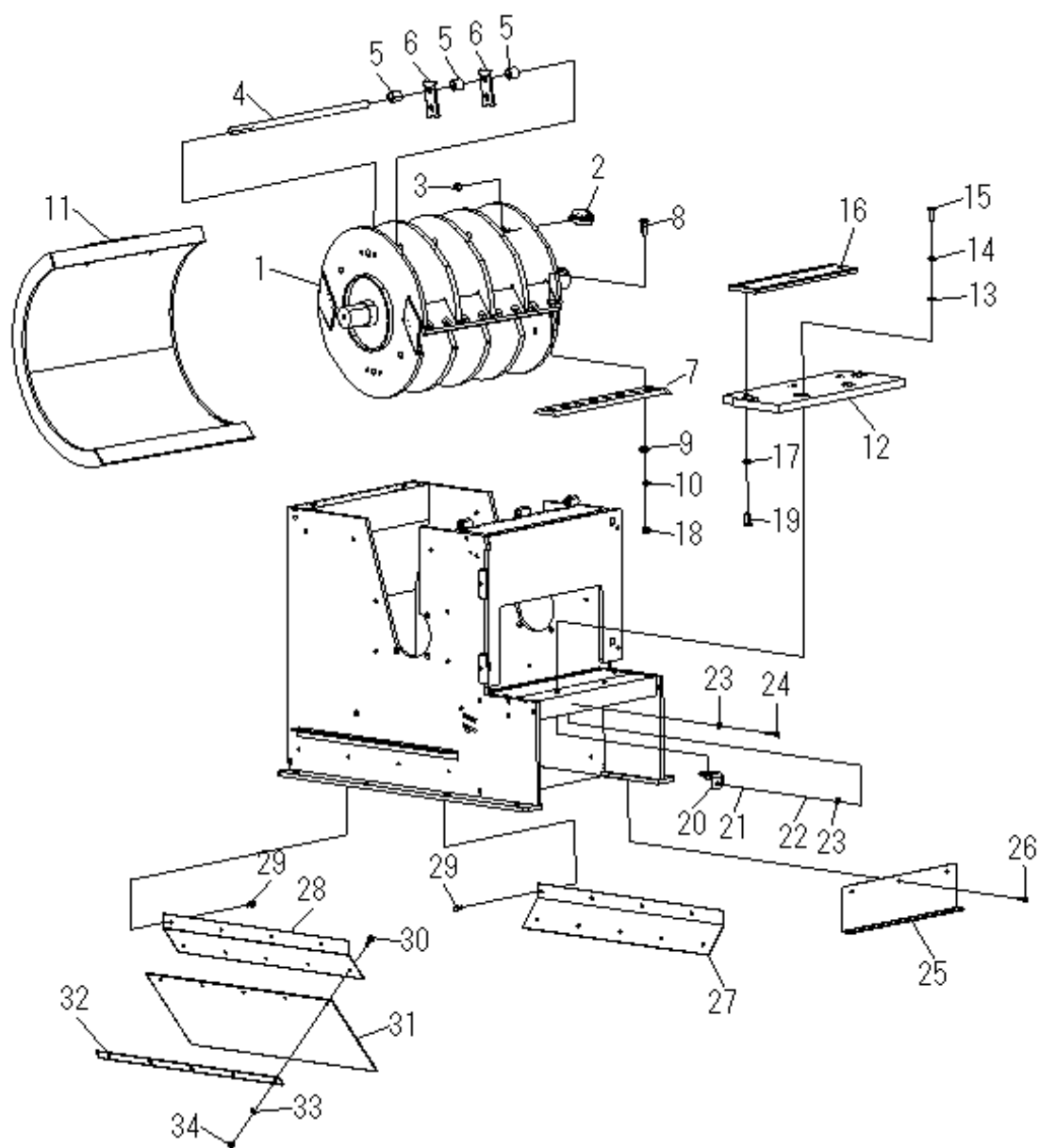


Fig. 16-3 ロータ系

見出し番号	部品番号	部品名	個数	備考
1	13306210001	ロータジク	1	
2	13306280001	Sジクオサエ	4	
3	A361000000C	スプリングワッシャ付六角ナット	8	
4	13306270000	シュレッターナイフジク	2	
5	13306290000	Sカラー	24	
6	12506250000	シュレッターナイフ	16	
7	13306220011	チッパーナイフ	2	00127号機まで
	13306220002			00128号機～
8	A241204500A	六角穴付皿ボルト	16	00127号機まで
	A321405003A			00128号機～
9	A501235450C	平座金	16	00127号機まで
	13306230000			00128号機～
10	A581200000C	スプリングワッシャ	16	00127号機まで
	A581400000C			00128号機～
11	13306622000	スクリーン	1	
12	13306310001	シタバアジャスタ	1	
13	A501232280C	平座金	4	
14	A581200000C	スプリングワッシャ	4	
15	A111203503A	六角ボルト	4	
16	13306320000	受刃	1	
17	A581200000C	スプリングワッシャ	3	
18	A3112020000	六角ナット	16	00127号機まで
	A3114020000			00128号機～
19	A241202023A	六角ボルト	3	
20	13306340001	シタバアジャスタ2	2	
21	A310800001C	六角ナット	2	
22	A310800000C	六角ナット	2	
23	A500800000C	平座金	4	
24	A110804000C	六角ボルト	2	
25	13306810001	ボウジンカバー	2	
26	A140802000C	六角ボルト P3	6	
27	13301820200	ボウジンゴムトリツケR	1	
28	13301820100	ボウジンゴムトリツケL	1	
29	A140802500C	六角ボルト P3	8	
30	A140802500C	六角ボルト P3	10	
31	13301840000	ボウジンゴム	2	
32	13301830000	ボウジンゴムオサエ	2	
33	A500800000C	平座金	10	
34	A360800000C	スプリングワッシャ付六角ナット	10	

※ 2～6 オプション取付時

Fig. 17 フィードボックス系

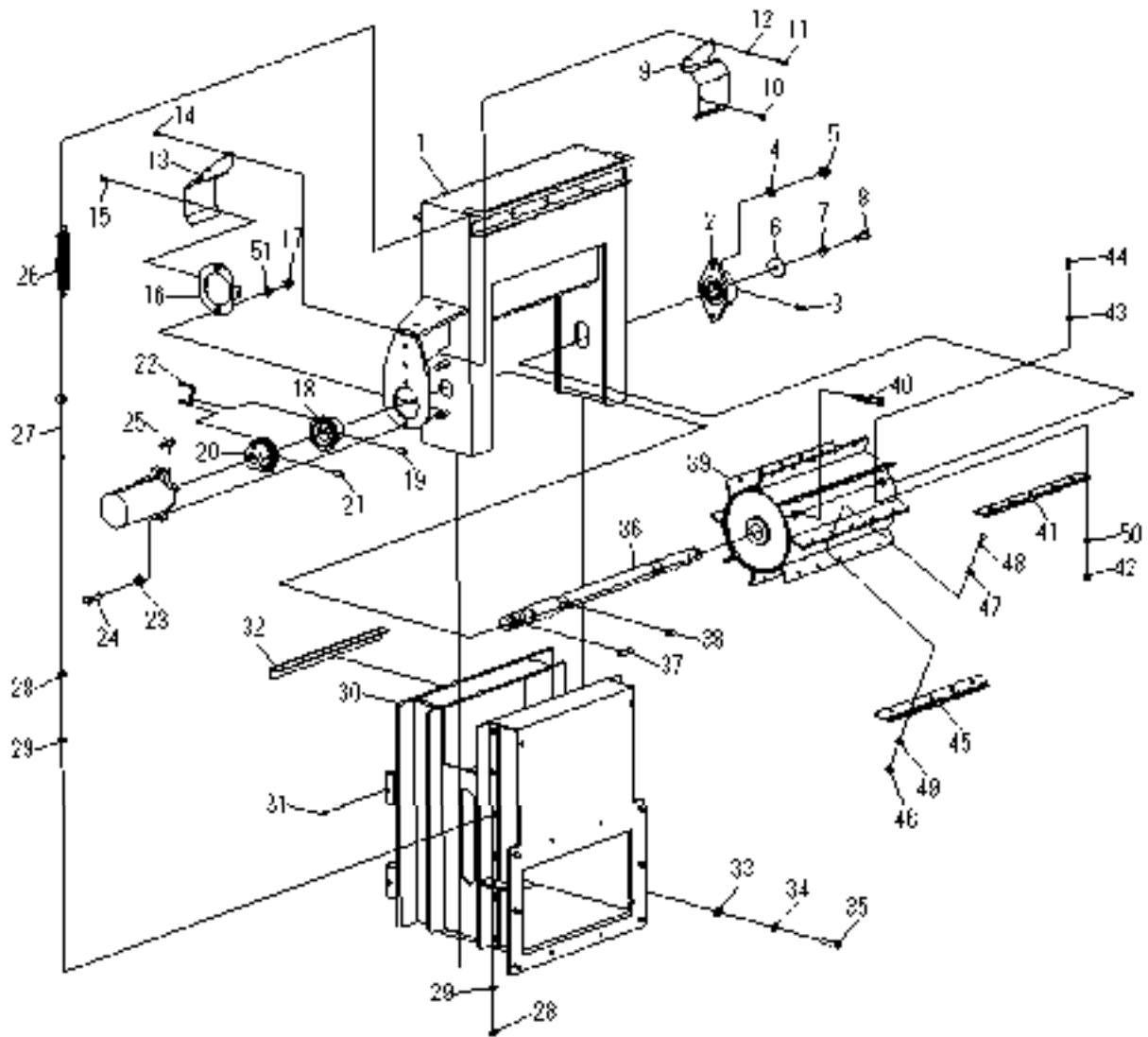


Fig. 17 フィードボックス系

見出し番号	部品番号	部品名	個数	備考
1	13307430000	Fローラートリツケ	1	
2	A7030207000	ボールベアリングユニット	2	
3	A89U14A0000	グリスニップル	2	
4	A581400000C	スプリングワッシャ	4	
5	A311400000C	六角ナット	4	
6	A501260520C	平座金	1	
7	A581200000C	スプリングワッシャ	1	
8	A111203003C	六角ボルト	1	
9	13307580000	カップリングカバーウシロ	1	
10	A170601600C	アプセット六角ボルト P3	1	
11	A110602200C	六角ボルト	2	
12	A500600000C	平座金	2	
13	13307580000	カップリングカバーマエ	1	
14	A440600000C	ターミナルナット	2	
15	A170601600C	アプセット六角ボルト P3	1	
16	13307570000	Cカバートリツケ	1	
17	A311200000C	六角ナット	2	
18	13307630000	チェーンカップリング	1	
19	A250801000A	六角穴付止めネジ	2	
20	13307640000	チェーンカップリング	1	
21	A250801000A	六角穴付止めネジ	2	
22	A8330000140	ローラーチェーン	1	
23	A501200000C	平座金	2	
24	A111204500C	六角ボルト	2	
25	A680807320B	キー 8×7×32 両丸	1	
26	15507560000	ローラースプリング	2	
27	11504380000P	アジャスタ	2	
28	A311000000C	六角ナット	4	
29	A501000000C	平座金	4	
30	13307110000	フィードボックスASSY	1	
31	9150-998060	グリスニップル	2	
32	13307190000	コーナーゴム(小)	1	
33	A501032300C	平座金	2	
34	A581000000C	スプリングワッシャ	2	
35	A111004000C	六角ボルト	2	
36	13307550001	フィードローラージク	1	
37	A68100838B	キー 10×8×38 両丸	1	
38	A68100830B	キー 10×8×30 両丸	1	
39	13307510000	Fローラ	1	00133号機マテ
	133077510001		1	00134号機～
40	A241008000C	六角穴付ボルト	4	
41	13307520001	FローラーツメA	4	00133号機マテ
	13307520002		4	00134号機～
42	A340800000C	六角Uナット	20	
43	A500800000C	平座金	20	
44	A110802503C	六角ボルト	20	
45	13307530001	FローラーツメB	4	00133号機マテ
	13307530002		4	00134号機～
46	A340800000C	六角Uナット	20	
47	A500800000C	平座金	20	
48	A110802503C	六角ボルト	20	
49	A580800000C	スプリングワッシャ	20	
50	A580800000C	スプリングワッシャ	20	
51	A581200000C	スプリングワッシャ	2	

Fig. 18 ホツパ系

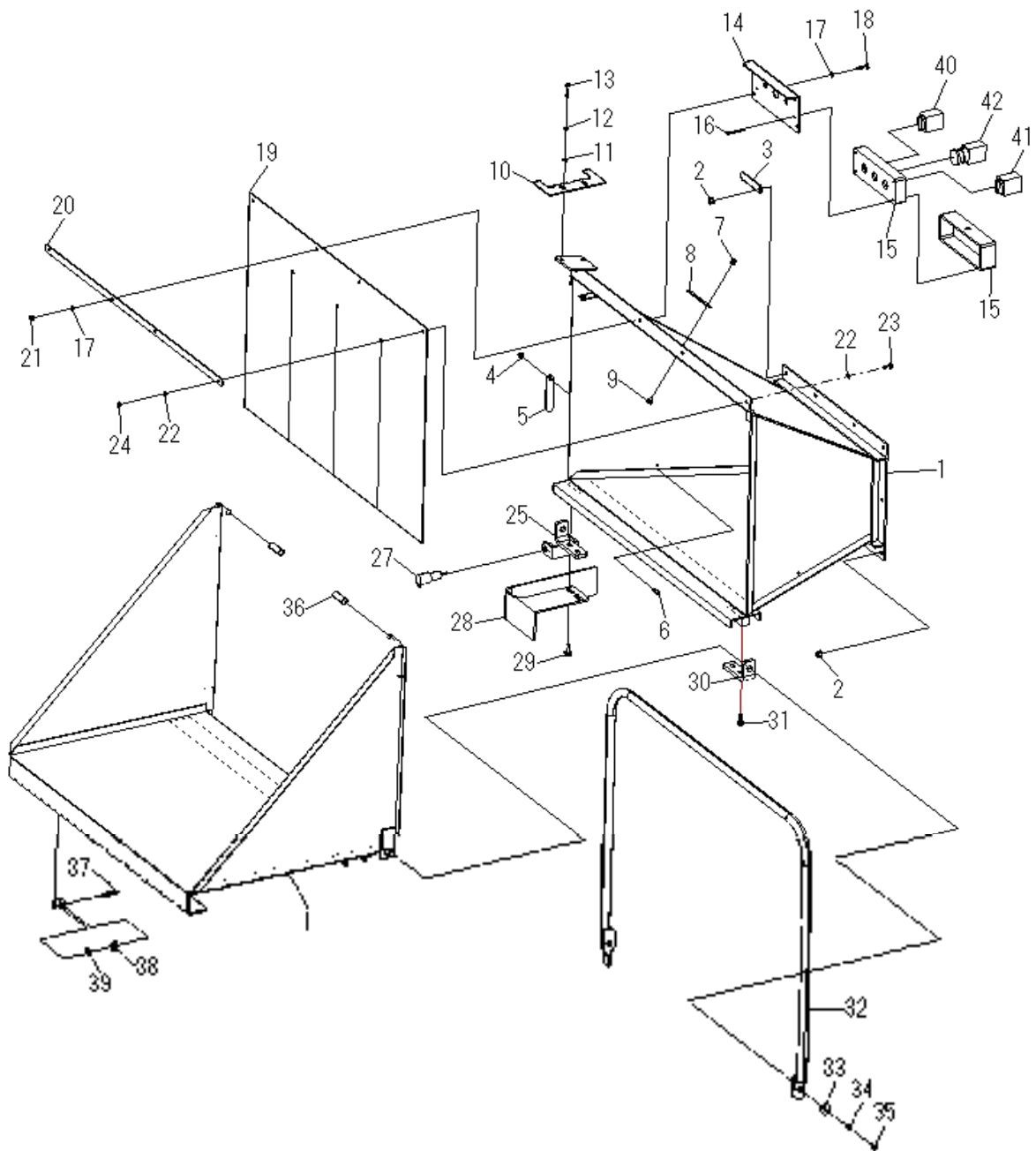


Fig. 18 ホツパ系

見出し番号	部品番号	部品名	個数	備考
1	13308010001	ホツパーASSY	1	
2	A360800000C	スプリングワッシャ付六角ナット	8	
3	A880206501C	クリップ	2	
4	A440600000C	ターミナルナット	1	
5	A880206501C	クリップ	1	
6	A280601600C	十字穴付トラスネジ	1	
7	A410600000C	キャップナット	2	
8	A880206501C	クリップ	2	
9	A170601200C	アプセット六角ボルト P3	2	
10	11508120000	フィードレバーガイド	1	
11	A500800000C	平座金	2	
12	A580600000C	スプリングワッシャ	2	
13	A110603000C	六角ボルト	2	
14	13308550001	SWケーストリツケ	1	00101~00229号機
	12528550001		1	00230号機~
15	11118560000	SWボックス(3穴)	1	00101~00229号機
	11128560000		1	00230号機~
16	A080405000B	丸木ネジ	4	
17	A500632300C	平座金	4	
18	A110602500C	六角ボルト	2	
19	13308080000	チップガード	1	
20	13308090001	チップガードオサエ	1	
21	A460600000C	Uナット	2	
22	A500600000C	平座金	4	
23	A110601800C	六角ボルト	2	
24	A460600000C	Uナット	2	
25	11508270000P	ホツパーヒンジL	1	
27	9150-967210	セフティSW	2	
28	13308370000	スイッチバンパー	1	
29	A140802500C	六角ボルト P3	2	
30	11508250000	ホツパーヒンジR	1	
31	A140802500C	六角ボルト P3	2	
32	13308320000	フィードレバー	1	
33	A500632250C	平座金	2	
34	A580600000C	スプリングワッシャ	2	
35	A110601801C	六角ボルト	2	
36	12508910000	ビニールホース	2	
37	11508180000	ホツパーロックピン	1	
38	11508160000	ロックピンスプリング	1	
39	11508170000	ロックピンワッシャ	1	
40	13305850010	コンベア切替スイッチ	1	
41	13305850020	モード切替スイッチ	1	
42	11505840000	非常停止スイッチASSY	1	

Fig. 19-1 排出系

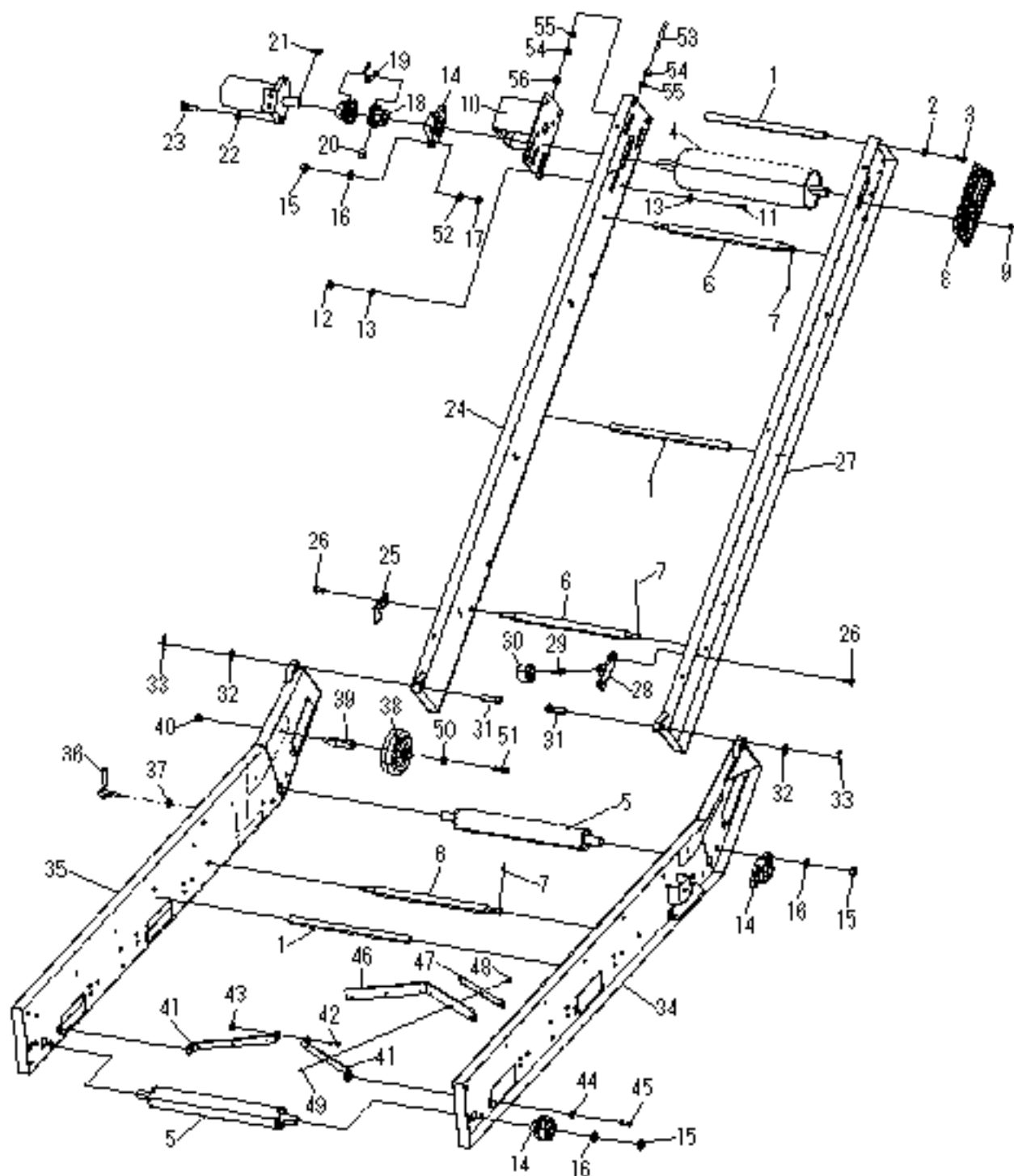


Fig. 19-1 排出系

見出し番号	部品番号	部品名	個数	備考
1	13307780000	フレームメンバ	12	
2	A581200000C	スプリングワッシャ	24	
3	A111202500C	六角ボルト	24	
4	13308730001	ヘッドプーリ	1	ゴムライニング仕様
5	13308750000	テールプーリ	2	
6	13308770000	ローラー	5	
7	-	Rピン	5	付属品
8	A7035205090	鋼板製テークアップユニット	1	
9	A360800000C	スプリングワッシャ付六角ナット	6	
10	13308260000	BBユニットベース	1	
11	A111002500C	六角ボルト	4	
12	A311000000C	六角ナット	4	
13	A501000000C	平座金	8	
14	A7030205000	ベアリング	5	
15	A311400000C	六角ナット	10	
16	A501400000C	平座金	10	
17	A311200000C	六角ナット	2	
18	13308830100	チェーンカップリング	2	
19	13308830200	ローラーチェーン	1	
20	13308830300	六角穴付止めネジ	4	
21	A680708300B	キー	1	
22	A501200000C	平座金	2	
23	A111204500C	六角ボルト	2	
24	13308240004	コンベアアウトL2	1	
25	13308390000	ホースオサエ	3	
26	A161002500C	六角ボルト	12	
27	13308220004	コンベアアウトR2	1	
28	13308510001	トラフキャリアトリツケ	6	
29	A8402050310	アイドラー軸	6	
30	A8401050310	エンプラフラットアイドラ	6	
31	A621605010C	丸頭ピン	2	
32	A501600000C	平座金	2	
33	A611600000C	Rピン	2	
34	13308210003	コンベアアウトR1	1	
35	13308230003	コンベアアウトL1	1	
36	11506990000	固定ハンドル	2	
37	A501000000C	平座金	2	
38	A840S130000	アイドラ	4	
39	13318860000	Cローラジク	4	
40	A361000000C	SW付六角ナット	4	
41	13307920001	コンベアスクレーパ	4	
42	A111002500C	六角ボルト	2	
43	A341000000C	Uナット	2	
44	A501000000C	平座金	4	
45	A111002500C	六角ボルト	4	
46	13307930001	スクレーパゴム	2	
47	13307940001	スクレーパーゴムオサエ	4	
48	A170602000C	アプセット六角ボルト	12	
49	A360600000C	Uナット	12	
50	A501032250C	厚座	4	
51	A111002500C	六角ボルト	4	
52	A581200000C	スプリングワッシャ	2	
53	A091015000C	スタッドボルト	1	
54	A311000000C	六角ナット	2	
55	A501000000C	平座金	2	
56	A311000002C	六角ナット	1	

Fig. 19-2 排出系

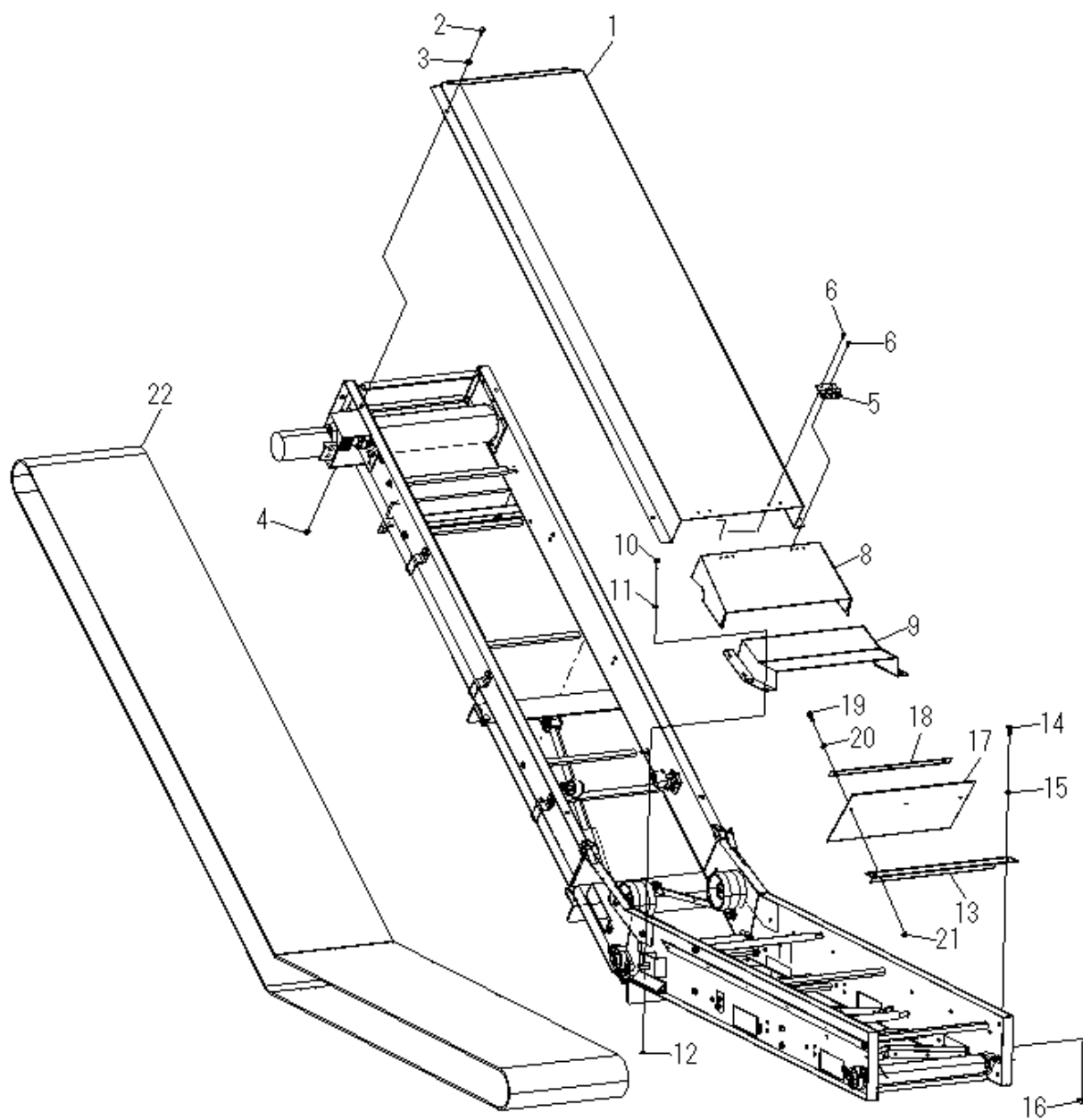


Fig. 19-2 排出系

見出し番号	部品番号	部品名	個数	備考
1	13308270001	コンベアアウトカバー	1	
2	A110802000C	六角ボルト	6	
3	A500800000C	平座金	6	
4	A360800000C	スプリングワッシャ付六角ナット	6	
5	12501410000	蝶番	2	
6	A280501600C	十字穴付トラスネジ	10	
7	A440500000C	ターミナルナット	10	
8	13308280001	コンベアアウトカバー-2	1	
9	13308290001	コンベアアウトカバー-3	1	
10	A110802000C	六角ボルト	8	
11	A500800000C	平座金	8	
12	A360800000C	スプリングワッシャ付六角ナット	8	
13	13301850000	ボウジンゴムトリツケリヤ	1	
14	A110802000C	六角ボルト	2	
15	A500800000C	平座金	2	
16	A360800000C	スプリングワッシャ付六角ナット	2	
17	13301870000	ボウジンゴムリヤ	1	
18	13301860000	ボウジンゴムオサエリヤ	1	
19	A110802500C	六角ボルト	3	
20	A500800000C	平座金	3	
21	A360800000C	Uナット	3	
22	13308207470	コンベアベルト	1	

Fig. 19-3 排出系

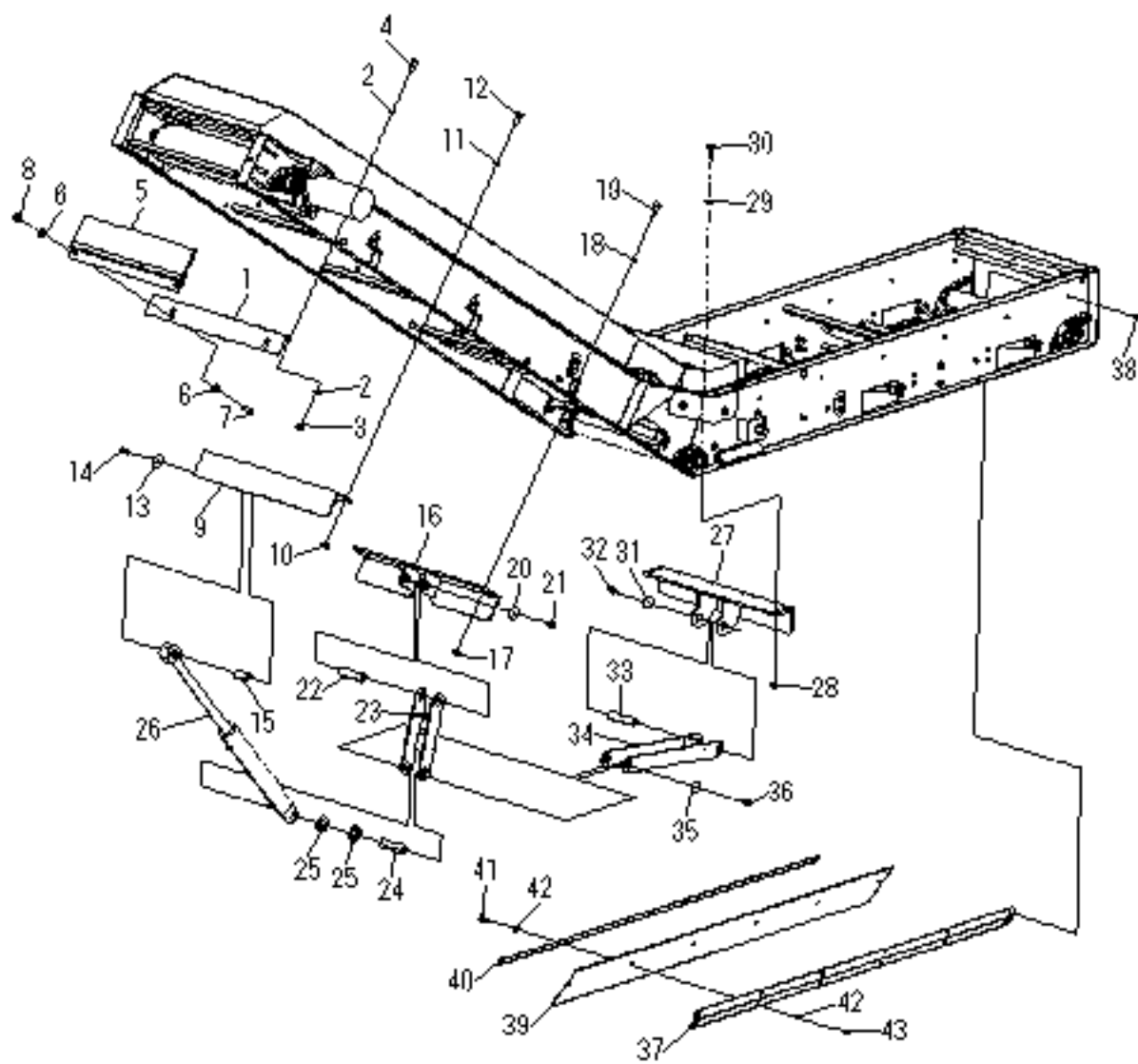


Fig. 19-3 排出系

見出し番号	部品番号	部品名	個数	備考
1	13308920000	ブラシトリツケ	1	
2	A501000000C	平座金	2	
3	A361000000C	スプリングワッシャ付六角ナット	2	
4	A111002500C	六角ボルト	2	
5	13308910000	ブラシ	1	
6	A501000000C	平座金	4	
7	A111002500C	六角ボルト	2	
8	A361000000C	スプリングワッシャ付六角ナット	2	
9	13308410000	シリンダートリツケ	1	
10	A361000000C	スプリングワッシャ付六角ナット	4	
11	A501000000C	平座金	4	
12	A111003000C	六角ボルト	4	
13	A500832350C	平座金	2	
14	A160802000C	六角ボルト P2	2	
15	13308490420	トリツケピン	1	
16	13308480000	アームトリツケ2	1	
17	A361000000C	スプリングワッシャ付六角ナット	4	
18	A501000000C	平座金	4	
19	A111003000C	六角ボルト	4	
20	A500832350C	平座金	2	
21	A160802000C	六角ボルト P2	2	
22	13308490790	トリツケピン	1	
23	13308430001	シリンダーアーム1	1	
24	13308490810	トリツケピン	1	
25	A502200000C	平座金	4	
26	13303220000	シリンダー(油圧)	1	
27	13308470000	アームトリツケ1	1	
28	A361000000C	スプリングワッシャ付六角ナット	2	
29	A501000000C	平座金	4	
30	A111003000C	六角ボルト	4	
31	A500832350C	平座金	2	
32	A160802000C	六角ボルト P2	2	
33	13308490930	トリツケピン	1	
34	13308450000	シリンダーアーム2	1	
35	A500832350C	平座金	2	
36	A160802000C	六角ボルト P2	2	
37	13308570000	シーリングゴムトリツケ(OUT)	2	
38	A140802500C	六角ボルト P3	12	
39	13308590000	シーリングゴム(OUT)	2	
40	13308580000	シーリングゴムオサエ(OUT)	2	
41	A110802000C	六角ボルト	12	
42	A500800000C	平座金	24	
43	A340800000C	Uナット	12	

Fig. 20-1 カバー系

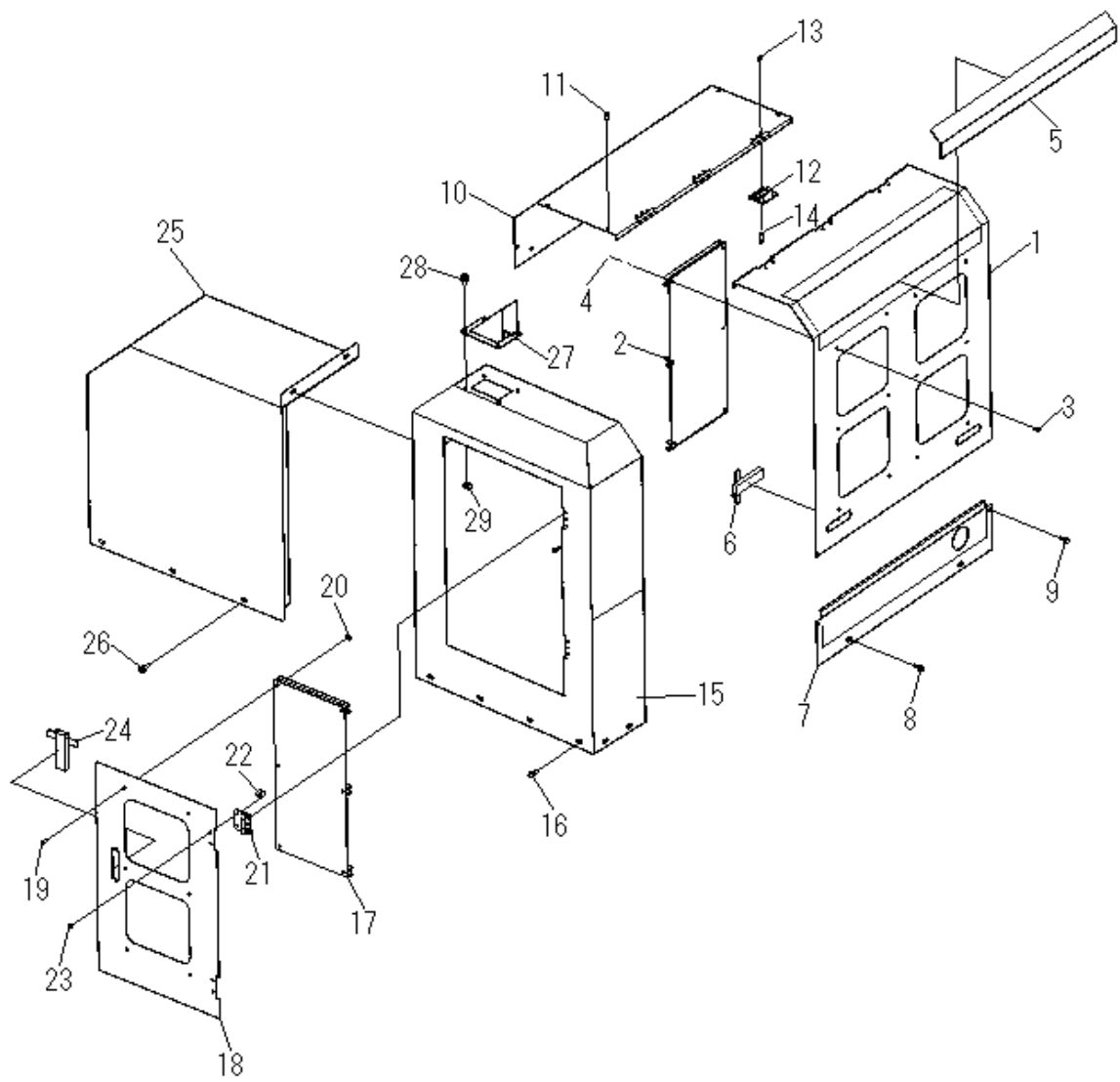


Fig. 20-1 カバー系

見出し番号	部品番号	部品名	個数	備考
1	13301750000	メンテカバー	1	
2	13301780000	カバーメッシュ	2	
3	A280601600C	十字穴付トラスネジ	12	
4	A430600000C	フランジナット	12	
5	13301940000	コーナーゴム(大)	1	
6	13301980000	平面ハンドル(メンテ)	2	
7	13301790000	アンダーカバー	1	
8	A140802500C	六角ボルト P3	2	
9	A140802000C	六角ボルト P3	2	
10	13301880000	リヤカバー	1	
11	A170601600C	アップセット六角ボルト	6	
12	12501410000	蝶番	3	
13	A280501600C	十字穴付トラスネジ	15	
14	A440500000C	ターミナルナット	15	
15	13301720001	ベルトカバー	1	
16	A140802500C	六角ボルト P3	6	
17	13301780000	カバーメッシュ	1	
18	13301730000	ベルトカイヘイカバー	1	
19	A280601600C	十字穴付トラスネジ	6	
20	A430600000C	フランジナット	6	
21	12501410000	蝶番	2	
22	A440500000C	ターミナルナット	10	
23	A280501600C	十字穴付トラスネジ	10	
24	13301990000	平面ハンドル(ベルト)	1	
25	13301740000	Rベルトカバー	1	
26	A140802500C	六角ボルト P3	5	
27	12704390000	エキゾストダクト	1	
28	A170602000C	アップセット六角ボルト	4	
29	A460600000C	フランジセイト付六角ナット	4	

Fig. 20-2 カバー系

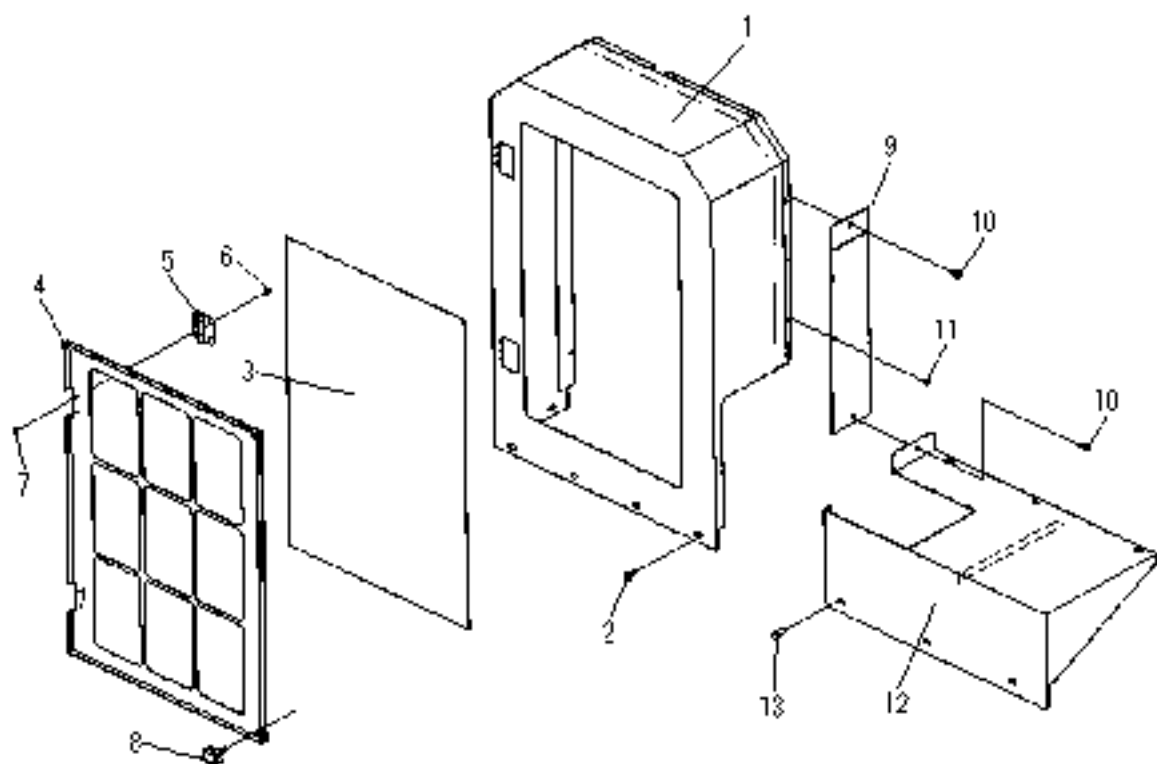


Fig. 20-2 カバー系

見出し番号	部品番号	部品名	個数	備考
1	13301700001	ラジエターカバー	1	
2	A140802500C	六角ボルト P3	4	
3	13301970001	ラジエターネット	1	
4	13301710001	ラジエターネットカバー	1	
5	12501410000	蝶番	2	
6	A440500000C	ターミナルナット	10	
7	A280501600C	十字穴付トラスネジ	10	
8	A220802500N	ノブボルト	2	
9	13301900000	ラジエターカバーリヤ	1	
10	A140802000C	六角ボルト P3	2	
11	A170601600C	アブセット六角ボルト	2	
12	13301890000	タンクカバー	1	
13	A140802500C	六角ボルト P3	6	

Fig. 21-1 ステッカー系

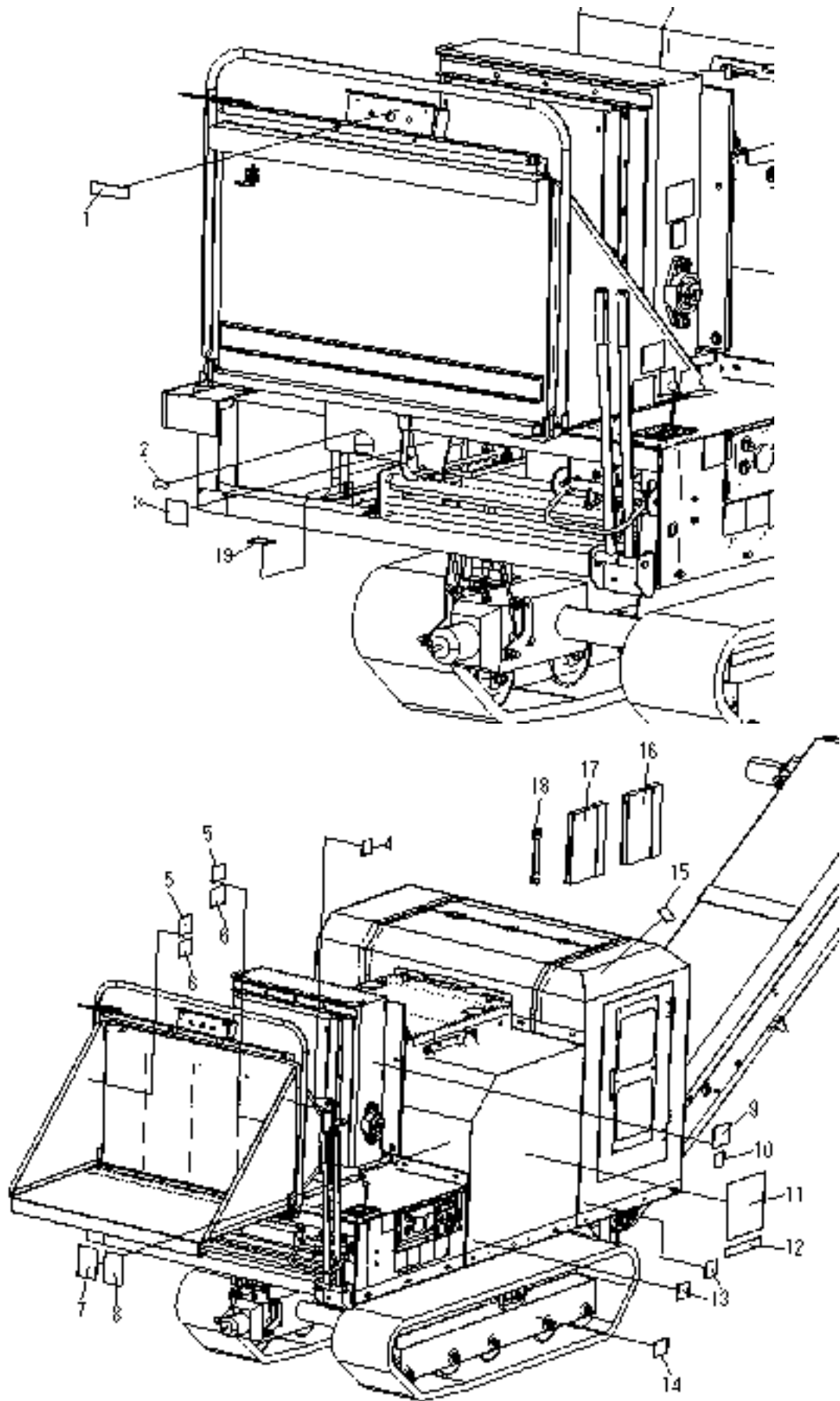


Fig. 21-1 ステッカー系

1. 13309330002・・・1枚
ラベル-正送り非常停止



2. 11509340000・・・1枚
ラベル-送り速度



3. 13309420000・・・1枚
ラベル-シフトレバー



4. 13509310000・・・1枚
ラベル-フィードレバー



5. 11109710000・・・2枚
ラベル-送りローラ



6. 11109810000・・・2枚
ラベル-正面作業注意



7. 12529660000・・・1枚
ラベル-積み降ろし



8. 13509130000・・・1枚
ラベル-作業上の注意



9. 11109770000・・・2枚
ラベル-フィードボックス



10. 9150-000019・・・4枚
ラベル-回転部分



11. 11109510000・・・1枚
ラベル-ロゴマーク(大橋)



12. 13309540100・・・1枚
ラベル-型式

GS400D

13. 9150-000009・・・4枚
ラベル-安全カバー



14. 11509330000・・・2枚
ラベル-クローラ張り調整



15. 9150-000016・・・1枚
ラベル-マフラー高温



16. 13309010121・・・1冊
GS400D取扱説明書

17. 13309030121・・・1冊
パーツリスト

18. 13309900000・・・1セット
付属工具一式

- 両口スパナ 10×13 ……1
- 両口スパナ 13×17 ……1
- 両口スパナ 17×19 ……1
- 両口スパナ 22×24 ……1
- 片口スパナ 24 ……1
- 片目片口スパナ 19 ……1
- 六角棒スパナ 4 ……1
- 六角棒スパナ 5 ……1
- 六角棒スパナ 6 ……1
- 六角棒スパナ 8 ……1
- 六角棒スパナ 10 ……1
- カネレンチ 19×22 ……1

その他工具

- ラチェット 17×19 ……1
- 150mmスケール ……1
- カバーキー ……1
- エンジョウパイプ ……1

19. 13309410100・・・1枚
ラベル-製品番号

品名	樹木粉碎機
型式	GS400D
機体番号	
株式会社 大橋	

Fig. 21-2 ステッカー系(2)

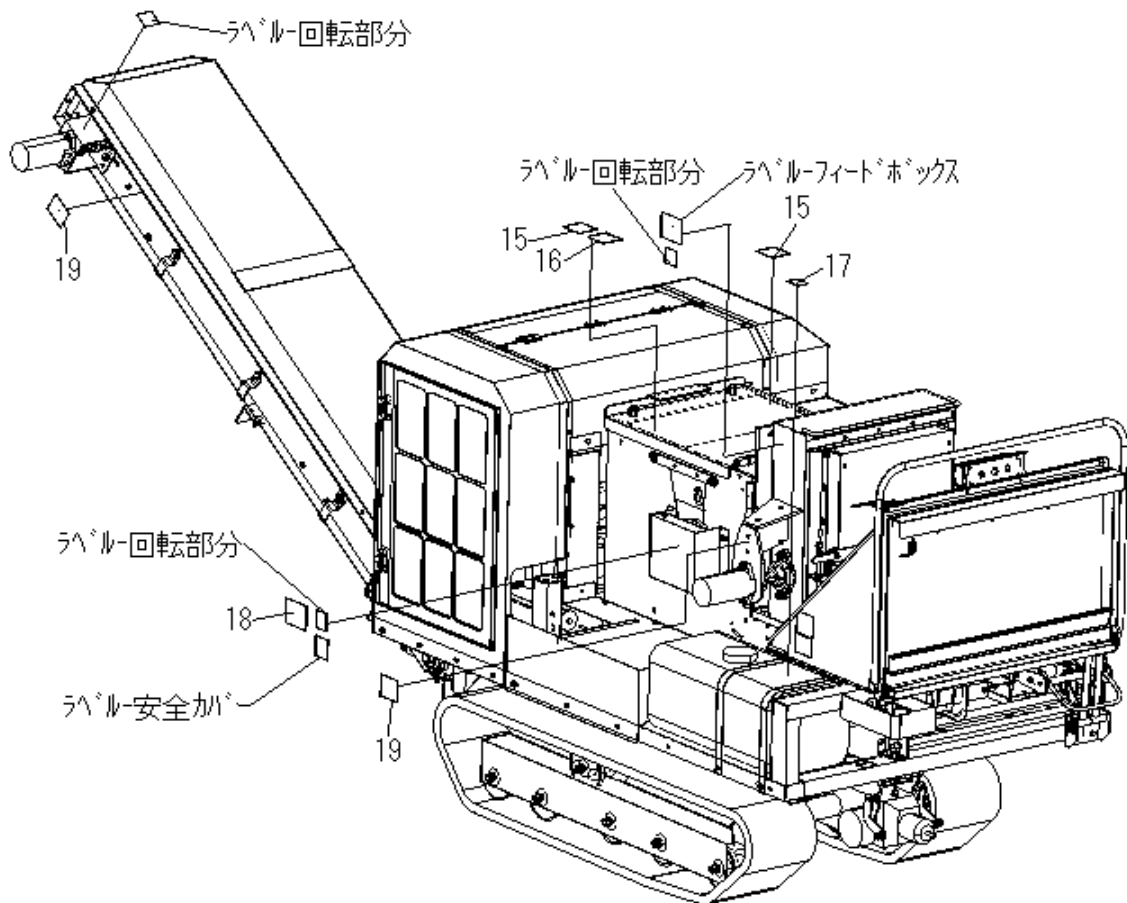
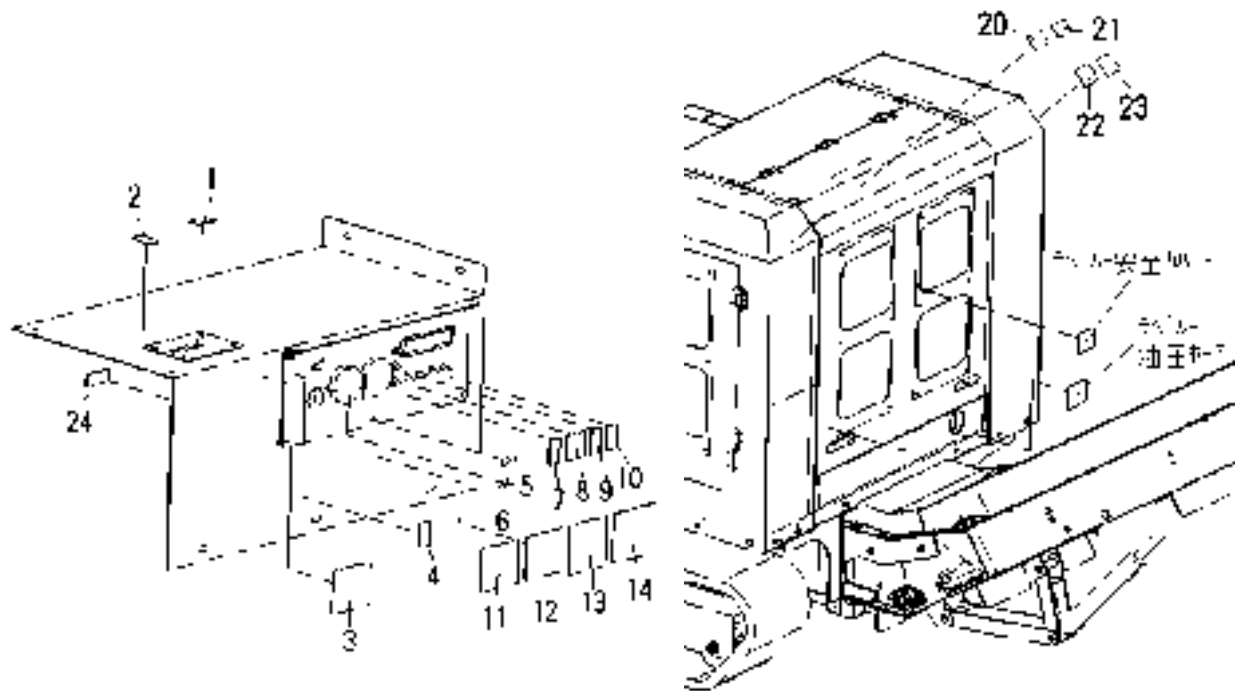
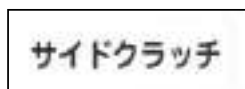


Fig. 21-2 ステッカー系(2)

1. 12509610000・・・1枚
ラベル-前・後進



2. 11509410000・・・1枚
ラベル-サイドクラッチ



3. 13309500000・・・1枚
ラベル-消耗部品一覧

品名	部品番号	数量
ロータリット	210-000-0000	1
エンジンオイル	115092-00000	1
オイルフィルター	133095-00000	20
エンジンベルト	0100000000	1
エンジンオイルポンプ	0100000000	1

4. 13309670000・・・1枚
ラベル-マニュアル操作



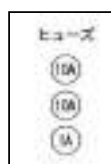
5. 13309620000・・・1枚
ラベル-エンジン回転数



6. 12539520000・・・1枚
ラベル-エンジンキー



7. 13309630000・・・1枚
ラベル-ヒューズ



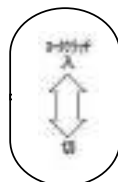
8. 13309640000・・・1枚
ラベル-エンジン回転数(アイドリング)



9. 13309650000・・・1枚
ラベル-コンベア伸び・畳み



10. 13309660000・・・1枚
ラベル-ロータクラッチ入・切



11. 9150-00004・・・1枚
ラベル-取扱説明書



12. 11110000000・・・1枚
ラベル-作業時の服装



13. 13509120000・・・1枚
ラベル-始業前点検



14. 13509410000・・・1枚
ラベル-エンジン非常停止



15. 11119170000・・・2枚
ラベル-チップナイフ



16. 13309610000・・・1枚
ラベル-スクリーンの脱着



17. 13509360000・・・1枚
ラベル-軽油



18. 11109730000・・・1枚
ラベル-ロータロック



19. 11509320000・・・3枚
ラベル-油圧ホース



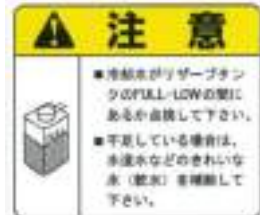
20. 13509220000・・・1枚
ラベル-エンジンオイル



21. 11109210000・・・1枚
ラベル-エンジンエアクリーナ



22. 13509720000・・・1枚
ラベル-冷却水



23. 13509710000・・・1枚
ラベル-ラジエーターネット



24. 12539730500・・・3枚
ラベル-5A



※コントロールBOX内部に貼付

株式会社 大 橋

佐賀県神埼市千代田町崎村401

TEL : 0952-44-3135

FAX : 0952-44-3137

E-mail : eco@ohashi-inc.com

[http : //www.ohashi-inc.com/](http://www.ohashi-inc.com/)