

グリーンシャーク

GS123G / GB

パーツリスト



株式会社 大橋

NO. 11139030101

220712

目 次

Fig. 1 フレーム系	1
Fig. 2 ミッション系	3
Fig. 3 油圧系	5
Fig. 4 エンジン系(1)	7
Fig. 5 コントロール系	11
Fig. 6 ロータ系	13
Fig. 7 フィーダ系	15
Fig. 8 ホッパ系	19
Fig. 9 配線系	21
Fig. 10 カバー系	23
Fig. 11 ステッカー・付属品	25

Fig. 1 フレーム系

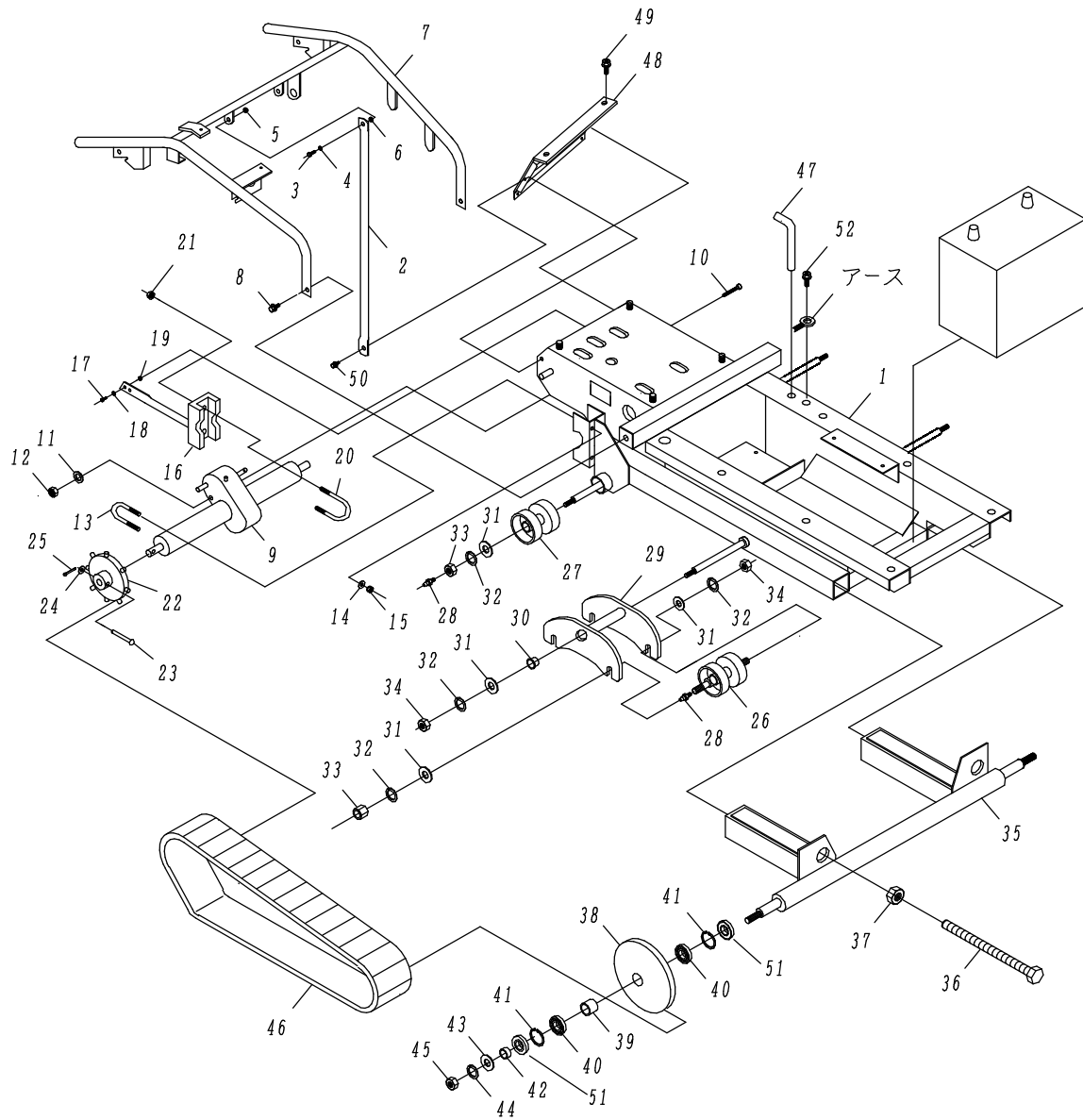


Fig. 1 フレーム系

GS123G/GB

見出し番号	部品番号	部品名	個数	備考
1	11131010000	メインフレーム	1	(P7~8 (8番) 12024050000 エンジンベ ースとセットで互換性あり
	11141010000	メインフレーム	1	
2	11101450000	ホキョウパイプ	2	
3	A110802500C	六角ボルト	2	
4	A500800000C	平座金	2	
5	A340800000C	Uナット	2	
6	11101810000	グロメット	2	
7	11121410002	ハンドル	1	
8	A161002500C	六角ボルト P2	2	
9	11102200001	走行ミッションASSY	1	
	W2055	駐車ブレーキASSY	1	
10	A111006000C	六角ボルト	1	
11	A501000000C	平座金	1	
12	A361000000C	スプリングワッシャ付六角ナット	1	
13	11102510000	Uボルト	2	
14	A501000000C	平座金	4	
15	A371000000C	スプリングワッシャ付小型六角ナット	4	
16	11101550000	フレームホキョウ	1	
17	A110802500C	六角ボルト	2	
18	A500800000C	平座金	2	
19	A360800000C	スプリングワッシャ付六角ナット	2	
20	11102510000	Uボルト	1	
21	A361000000C	スプリングワッシャ付六角ナット	2	
22	11102710000	スプロケット	2	
23	A621006010C	丸頭ピン	2	
24	A501000000C	平座金	2	
25	A602520000C	割ピン	2	
26	11102600001	転輪A	4	
27	11102610001	転輪B	2	
28	9150-998060	グリスニップル	6	
29	11122220000	転輪ホルダ	2	
30	A7725253610	ドライメタル	4	
31	A501600000C	平座金	10	
32	A581600000C	スプリングワッシャ	10	
33	A331423000C	高ナット	6	
34	A311600000C	六角ナット	4	
35	11122010000	誘導輪フレーム	1	
36	A111615000C	六角ボルト	2	
37	A311600000C	六角ナット	2	
38	12502510000	誘導輪	2	
39	11102030000	カラー	2	
40	A70600502ZZ	ヘアリング	4	
41	A72R4700000	スナップリング	4	
42	11102040000	カラー(2)	2	
43	A501645370C	平座金	2	
44	A581600000C	スプリングワッシャ	2	
45	A311600000C	六角ナット	2	
46	11122230000	ゴムクローラ	2	
47	12006570000	ロータロックピン	1	
48	11115350000	シフトカバー	1	
49	A170601200C	アプセット六角ボルト	4	
50	A140802000C	六角ボルト P3	2	
51	A8030470700	オイルシール	4	
52	A140802000C	六角ボルト P3	1	

Fig. 2 ミッション系

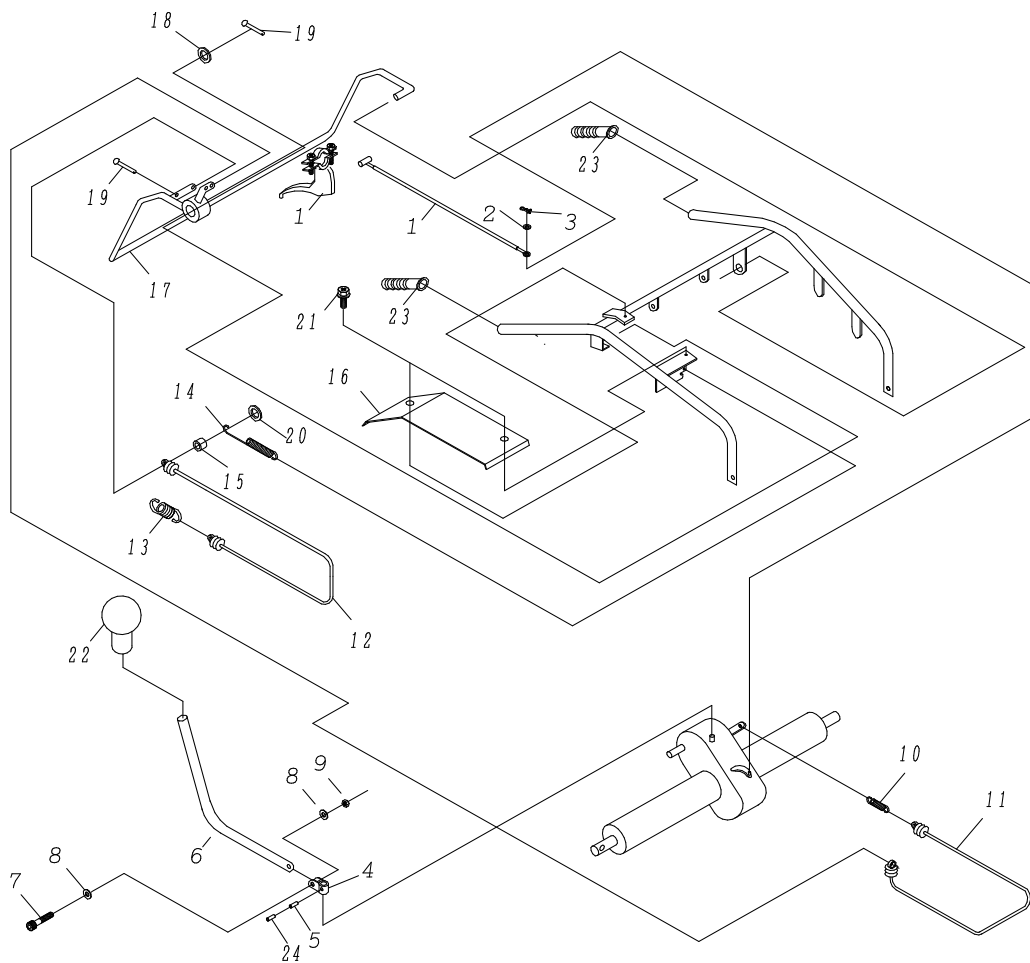


Fig. 2 ミッション系

見出し番号	部品番号	部品名	個数	備考
1	14502950000	サイドクラッチワイヤASSY	2	ワイヤ・レバー一式
	12002951000	サイドクラッチワイヤ	-	ワイヤ単体
	14502952000	サイドクラッチレバー	-	レバー単体
2	A500600000C	平座金	2	
3	A610600001C	Rピン	2	
4	11115310000	シフトレバージョイント	1	
5	A655025000C	スプリングピン	1	
6	11115300001	シフトレバー	1	
7	A240603000C	六角穴付ホルト	1	
8	A500600000C	平座金	2	
9	A340600000C	Uナット	1	
10	11105230000	Mブレーキスプリング	1	
11	11102810000	チュウシャブレーキワイヤ	1	
12	11105610000	ソウコウクラッチワイヤ	1	
13	11104530000	Mテンションスプリング1	1	
14	11105150000	ソウコウレバー・スプリング	1	
15	11105130000	スプリングスペーサ	1	
16	11125710000	ソウコウワイヤーカバー	1	
17	11125110000	ソウコウレバー	1	
18	A501000000C	平座金	1	
19	A602520000C	割ピン	5	
20	A501016180C	平座金	4	
21	A170601600C	アプセット六角ホルト	2	
22	A7801202000	レバーグリップ	1	
23	11101411100	ハンドルグリップ	2	
24	A653025000C	スプリングピン	1	

Fig. 3 油圧系

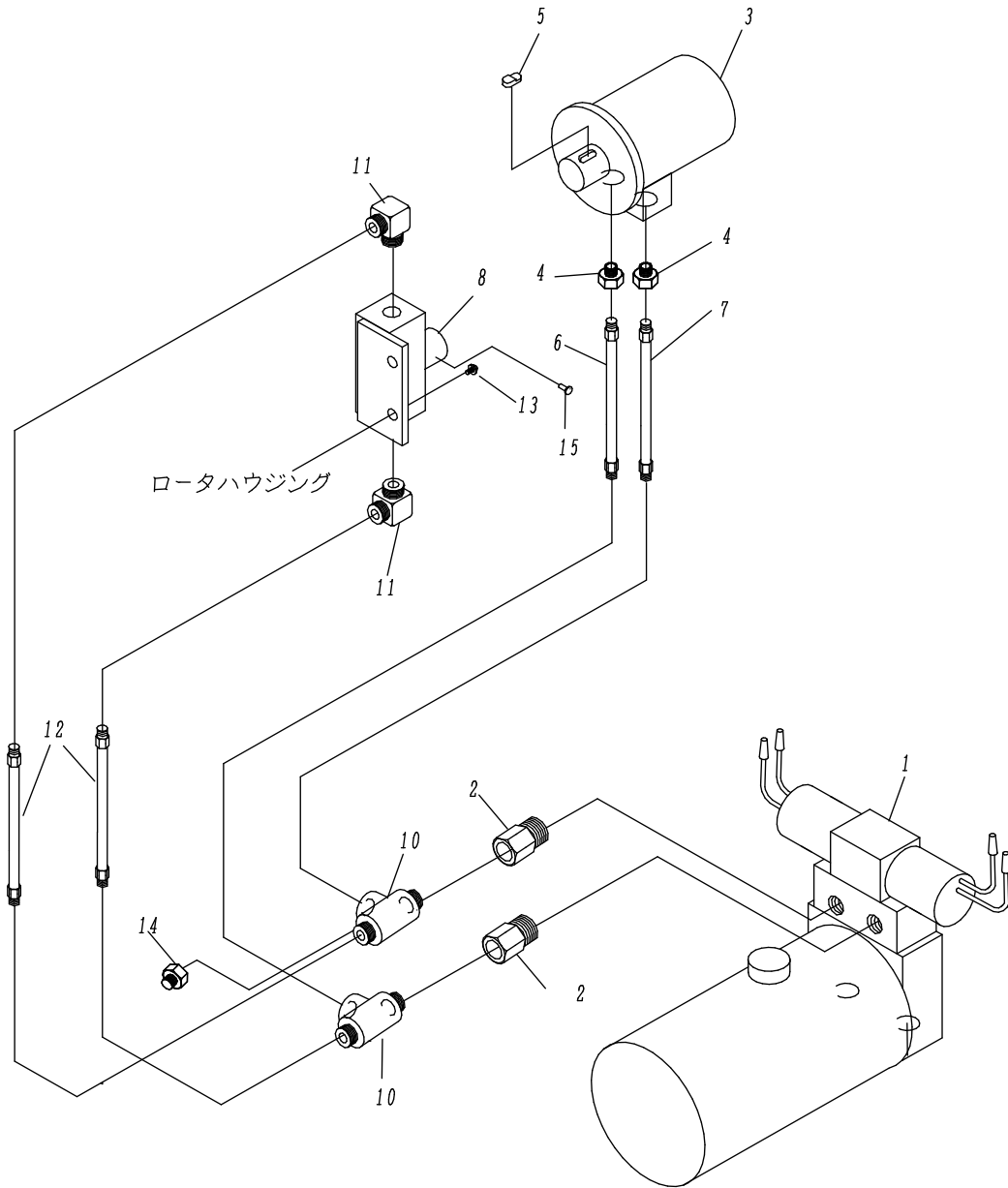


Fig. 3 油圧系

見出し番号	部品番号	部品名	個数	備考	
	1	12013110000	電磁弁付パワーパック	1	
	2	12003550000	アダプタ	2	
	3	11107620000	油圧モータ	1	
	4	11107630000	アダプタ	2	
	5	11107530000	ローキヤ	1	
	6	11123510000	ホース(上)	1	
	7	11123520000	ホース(下)	1	
※	8	21123730000	送り調整ダイヤル	1	
	10	21123570000	アダプタ	2	
※	11	21103540000	アダプタ	2	
※	12	21123750000	油圧ホース	2	
※	13	A170601600C	アプセット六角ボルト	2	
	14	12003590000	アダプタ(プラグ)	2	
※	15	A220401200Y	ユリアボルト	1	

※ はGBまたはオプション時
21127650000S 送り速度調整セット(※印部品付属)

Fig. 4-1 エンジン系(1)

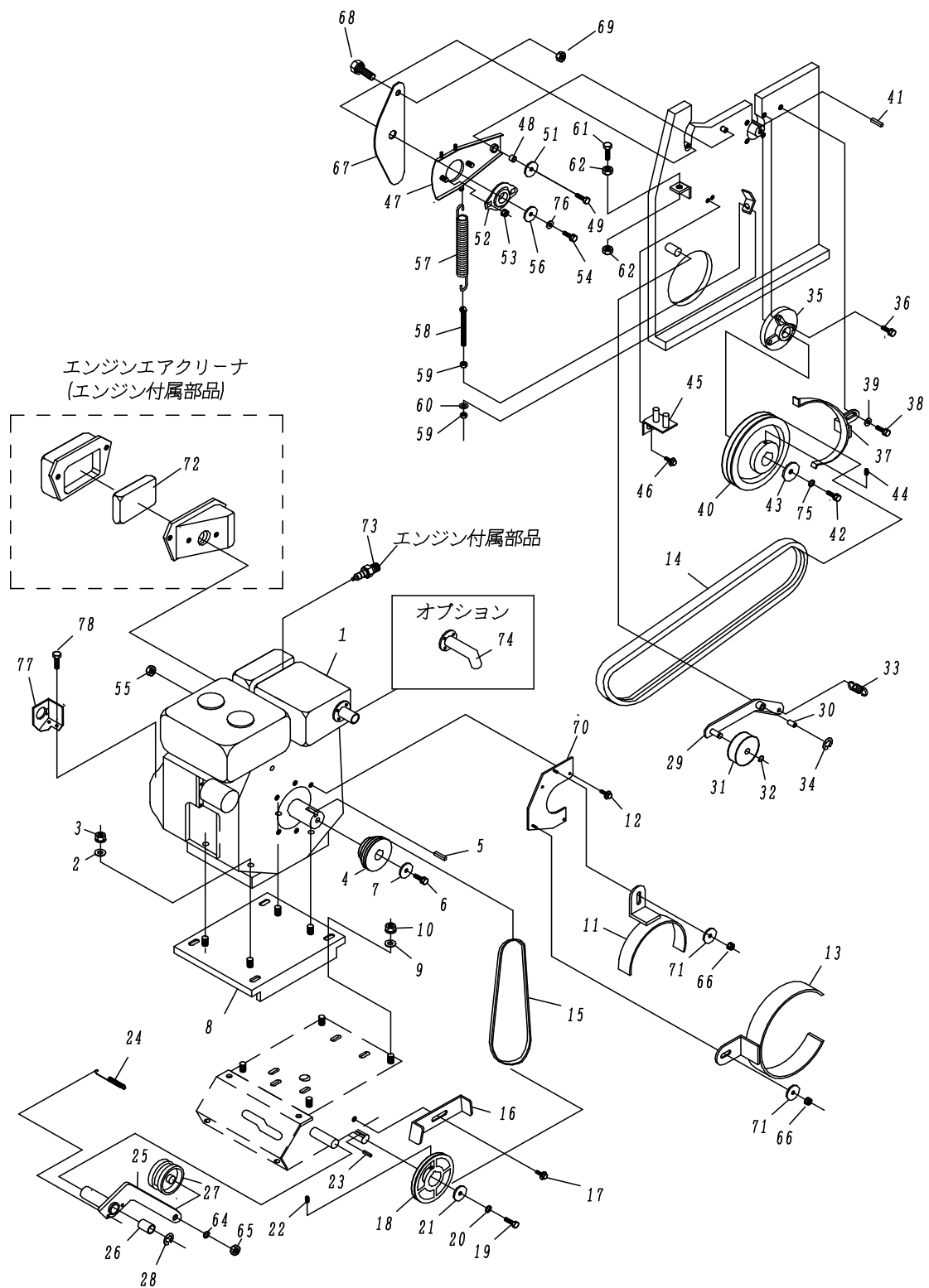


Fig. 4-1 エンジン系(1)

見出し番号	部品番号	部品名	個数	備考
1	81130414000	エンジン	1	
2	A501032250C	平座金	4	
3	A361000000C	スプリングワッシャ付六角ナット	4	
4	11134150000	エンジンブローリ	1	
5	W405B07X045	キー	1	
6	B080A08X016	ボルト	1	
7	FA24135	平座金	1	
8	11134050000	エンジンベース	1	
	12024050000	エンジンベース	1	(P1~2 ①番) 11141010000 メインフレームとセットで互換性あり
9	A501032250C	平座金	4	
10	A361000000C	スプリングワッシャ付六角ナット	4	
11	11124370000	EベルトササE1	1	
12	A140802000C	六角ボルト P3	3	
13	11124380000	EベルトササE2	1	
14	A813V030800	ロータベルト	1	
15	A81SA010038	ソコウベルト	1	
16	11114680000	MベルトササE	1	
17	A140802000C	六角ボルト P3	1	
18	11114560010	ミッションブローリ	1	
19	A110601801C	六角ボルト	1	
20	A580600000C	スプリングワッシャ	1	
21	A500632300C	平座金	1	
22	A250801000C	六角穴付止メシ	1	
23	A680505250A	キー5×5×25片丸	1	
24	11104540000	Mテンションスプリング2	1	
25	11104510000	Mテンションアーム	1	
26	A7716150000	ドライメタル	2	
27	11104610000	テンションブローリ	1	
28	A751200000C	Eリング	1	
29	11124710000	Rテンションアーム	1	
30	A7718150000	ドライメタル	2	
31	A8401070500	アイドラ	1	
32	A71S1500000	スナップリング	1	
33	11124730000	Rテンションスプリング	1	
34	A751500000C	Eリング	1	
35	A7020206000	ホールベアリングユニット	1	
36	A161004000C	スプリングワッシャ付六角ボルト	4	
37	11124790000	Rベルトホルダ	1	
38	A161002000C	スプリングワッシャ付六角ボルト	2	
39	A501032250C	平座金	2	
40	11124760000	ロータブローリ1	1	
41	A680807450A	キー 8×7×45	1	
42	A111002501C	六角ボルト	1	
43	A501060520C	平座金	1	
44	A251002000A	六角穴付止メシ	1	
45	11124810010	ロータベルトガイド	1	
46	A140801800C	六角ボルト P3	2	
47	11127430000	フィードアームR	1	
48	A7720250000	ドライメタル	1	
49	A230802000A	六角穴付皿ボルト	1	

Fig. 4-2 エンジン系(2)

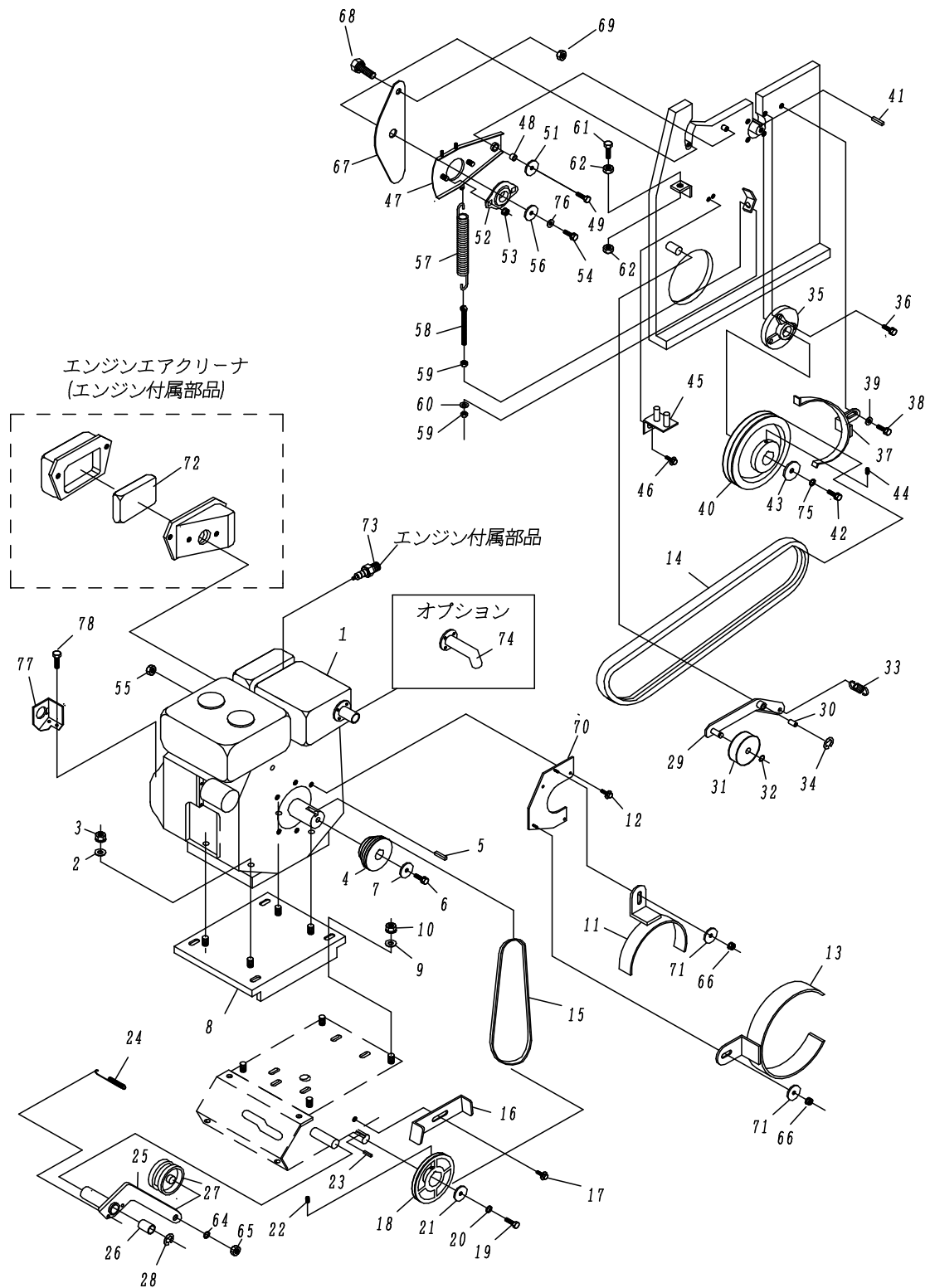


Fig. 4-2 エンジン系(2)

見出し番号	部品番号	部品名	個数	備考
51	A500832350C	平座金(皿モミ)	1	
52	A7055205000	鋼板製ヒシフランジ形ユニット	1	
53	A360800000C	スプリングワッシャ付六角ナット	2	
54	A110802001C	六角ボルト	1	
55	A310500000C	六角ナット	1	
56	A500832350C	平座金	1	
57	11107710000	フィードローラスプリング	1	
58	11107730000	Fスプリングアジャスタ	1	
59	A311000000C	六角ナット	2	
60	A501000000C	平座金	1	
61	A111004000C	六角ボルト	1	
62	A311000000C	六角ナット	2	
64	A581200000C	スプリングワッシャ	1	
65	A311200002C	六角ナット	1	
66	A361000000C	スプリングワッシャ付六角ナット	2	
67	11127580000	チップガードR	1	
68	A070601600C	ウエルドボルト	1	
69	A340600000C	Uナット	1	
70	11134280000	ヘルトササエベース	1	
71	A501032250C	平座金	2	
72	KA40088AA	エアクリーナエレメント	1	
73	KE41005BA	スパークプラグ	1	
74	11134470000	マフラデフレクタ	1	
75	A581000000C	スプリングワッシャ	1	
76	A580800000C	スプリングワッシャ	1	
77	11134020020	キースイッチブラケット	1	
78	A150601200C	六角ボルトP1	2	

Fig. 5 コントロール系

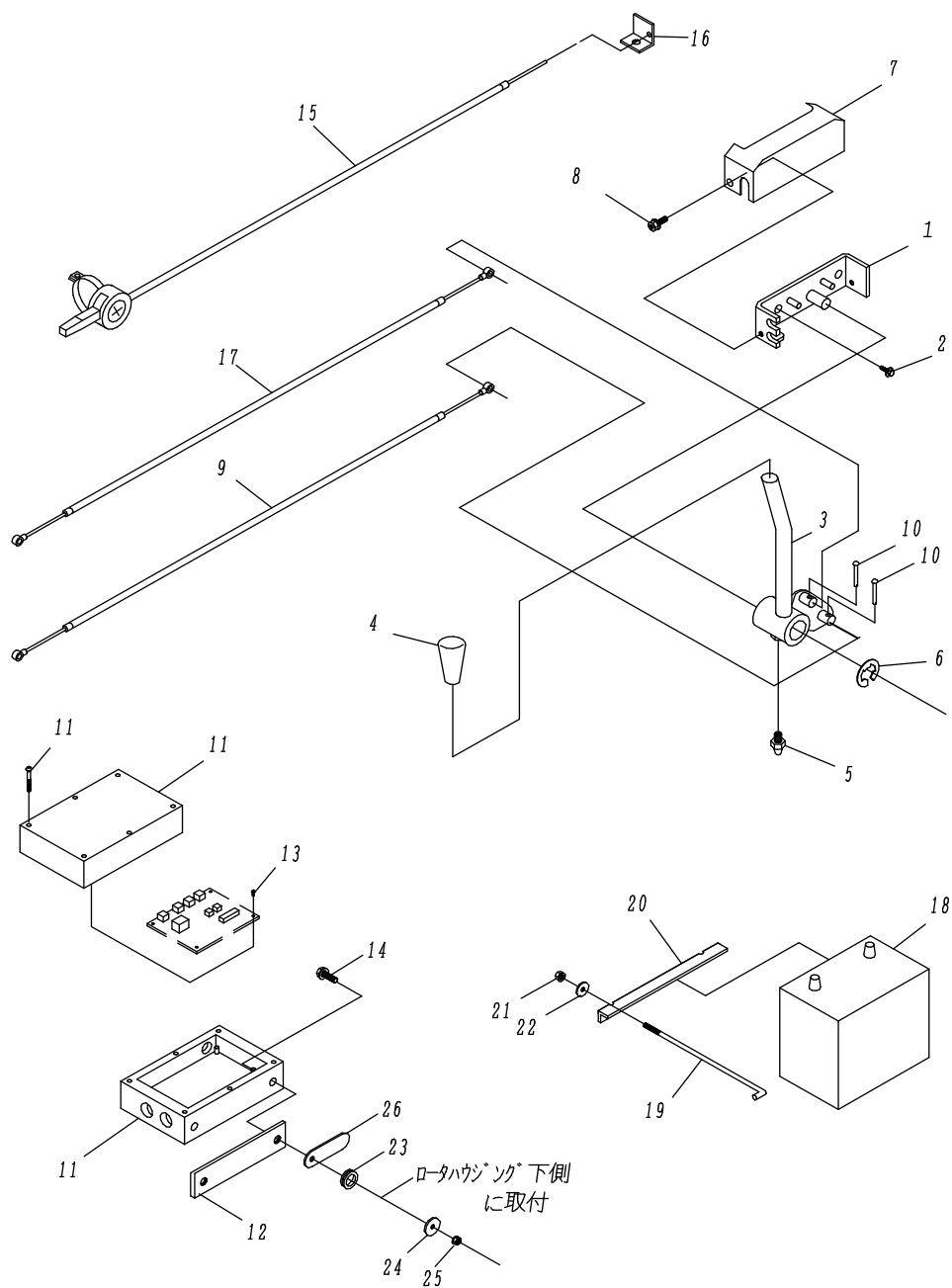


Fig. 5 コントロール系

見出し番号	部品番号	部品名	個数	備考	
	1	11105550001	Rクラッチブラケット	1	
	2	A140802000C	六角ボルト P3	2	
	3	11125570000	Rクラッチレバー	1	
	4	A78N2010012	ゴムクリップ	1	
	5	9150-998060	グリスニップル	1	
	6	A751200000C	Eリング	1	
	7	11125590000	Rレバーケース	1	
	8	A170601600C	アプセット六角ボルト	2	
	9	11125620000	ホンクラッチワイヤ	1	
	10	A602015000C	割ピン	2	
※1	11	11125720000	コントロールボックスASSY	1	
	12	11105730001	Cボックスセットプレート	1	
	13	A270300600C	十字穴付なべ小ネジ	4	
	14	A170602500C	アプセット六角ボルト	2	
	15	11105650000	スロットルワイヤASSY	1	
	16	11104250000	スロットルワイヤストッパ	1	
	17	11105600000-1	ロータクラッチワイヤ	1	
	18	11129610000	バッテリー	1	
	19	1151-662010	バッテリーステー	2	
	20	11121870000	バッテリー押エ	1	
	21	A340600000C	Uナット	2	
	22	A500600000C	平座金	2	
	23	A8700601808	グロメット	2	
	24	A500623200C	平座金	2	
	25	A340600000C	Uナット	2	
	26	A880206501C	クリップ	1	

※1 コントロールボックスをご入用の際は、製品型式と機体番号を明記してご注文ください。

下記部品が付属しております。

Fig.5 コントロール系 NO.12～14

Fig.9 配線系 NO.1、11～16

Fig. 6 口夕系

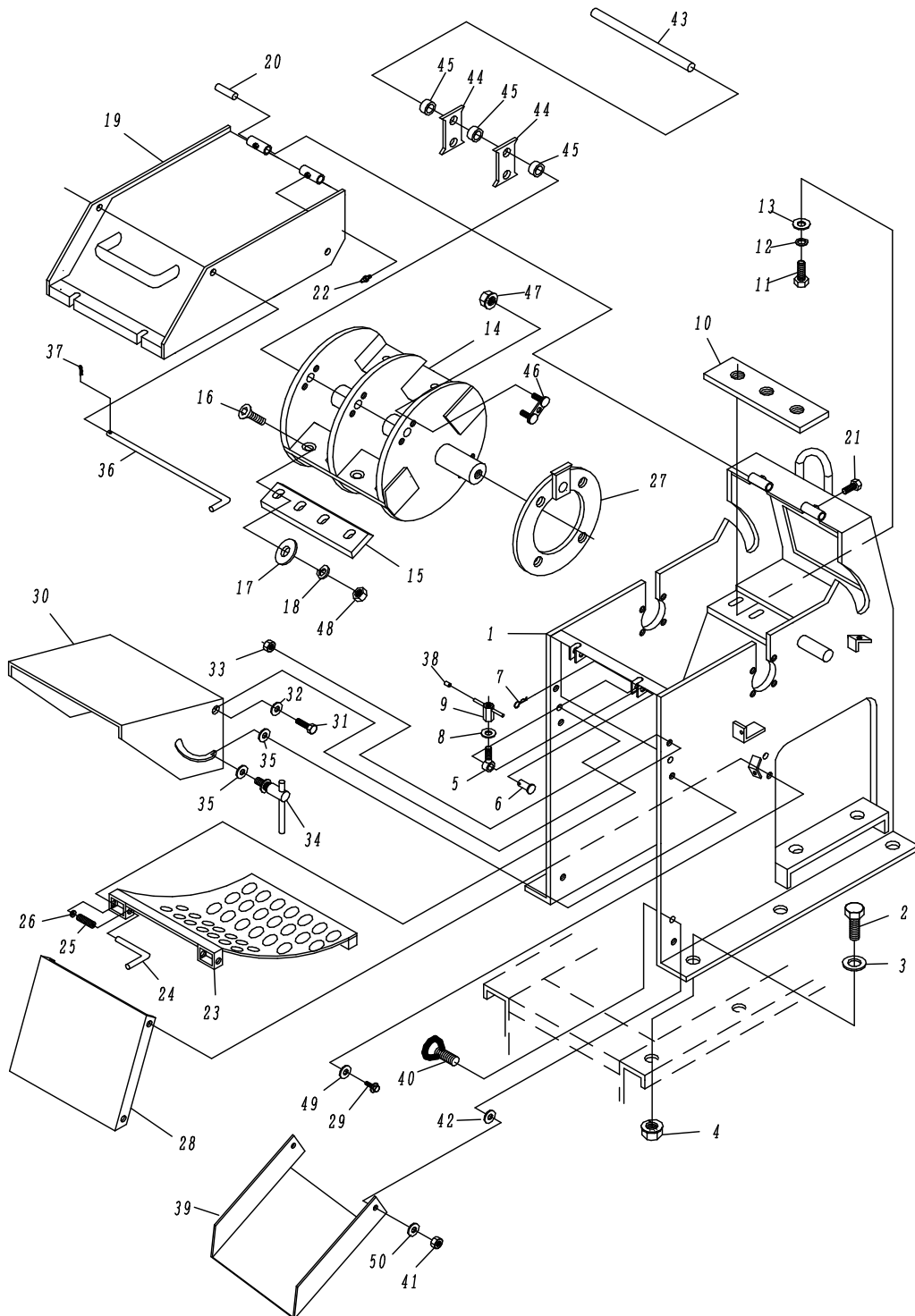


Fig. 6 ロータ系

見出し番号	部品番号	部品名	個数	備考
1	11126010000	ロータハウジング	1	
2	A111002500C	六角ボルト	6	
3	A501000000C	平座金	6	
4	A361000000C	スプリングワッシャ付六角ナット	6	
5	11106013000	テンテンボルト	2	
6	A631003000C	平頭ピン	2	
7	A611000000C	Rピン	2	
8	A501032250C	平座金	2	
9	11116750000	固定ハンドル(N)	2	
10	11126320000	シタバ	1	11~13番 付属
11	A111203023A	六角ボルト	3	
12	A581200000C	スプリングワッシャ	3	
13	A501235450C	平座金	3	
14	11106210000	ロータシク	1	
	11106220000	チッパナイフ	2	
15	11106220000S	チッパナイフセット	1SET	チッパナイフ2枚、 16~18、48番付
16	A231204004C	六角穴付皿ボルト	8	
17	A501232310C	平座金	8	
18	A581200000C	スプリングワッシャ	8	
19	11126610000	ロータカバー	1	
20	11106610600	ピン	2	
21	A110601200C	六角ボルト	2	
22	9150-998060	クリスニップル	2	
23	11116620001	スクリーン(標準)	1	
	11106620500	スクリーン(Φ5)	1	GBまたはオブ ション時に付属
	11106620800R	スクリーン(Φ8)	1	
24	12036490001	プロカカバーピン	4	
25	11106620300	セットスプリング	4	
26	A5410000000	プッシュナット	4	
27	11106180000	インナーリング	2	
28	11126160000	ハイシュガイド	1	
29	A110802000C	六角ボルト	4	
30	11106970000	シューター	1	
31	A111002500C	六角ボルト	2	
32	A501000000C	平座金	2	
33	A341000000C	Uナット	2	
34	11506990000	タテ固定ボルト	2	
35	A5210162200	樹脂平座金	4	
36	11106710000	ツリセットピン	1	
37	A611000000C	Rピン	1	
38	A7601100700	キャップ	4	
39	11126170000	延長排出ガイド	1	
40	A231002504C	六角穴付皿ボルト	2	
41	A341000000C	Uナット	2	
42	A5210152200	樹脂平座金	2	
43	11106270000	シュレツダシク	2	
	11106250000	Sナイフ	8	
44	11106390000S	シュレツダナイフセット	1SET	Sナイフ8枚、43、 45~47番付属
	11106250000S	シュレツダナイフ8枚セット	1SET	Sナイフ8枚付属
45	11106390000	Sカラー	12	
46	11116280001	Sジクオサエ	4	
47	A360800000C	スプリングワッシャ付六角ナット	8	
48	A3112020000	六角ナット	8	
49	A500800000C	平座金	4	
50	A501000000C	平座金	2	

※43~47番はGBまたはオプションになります。

Fig. 7 フィーダ

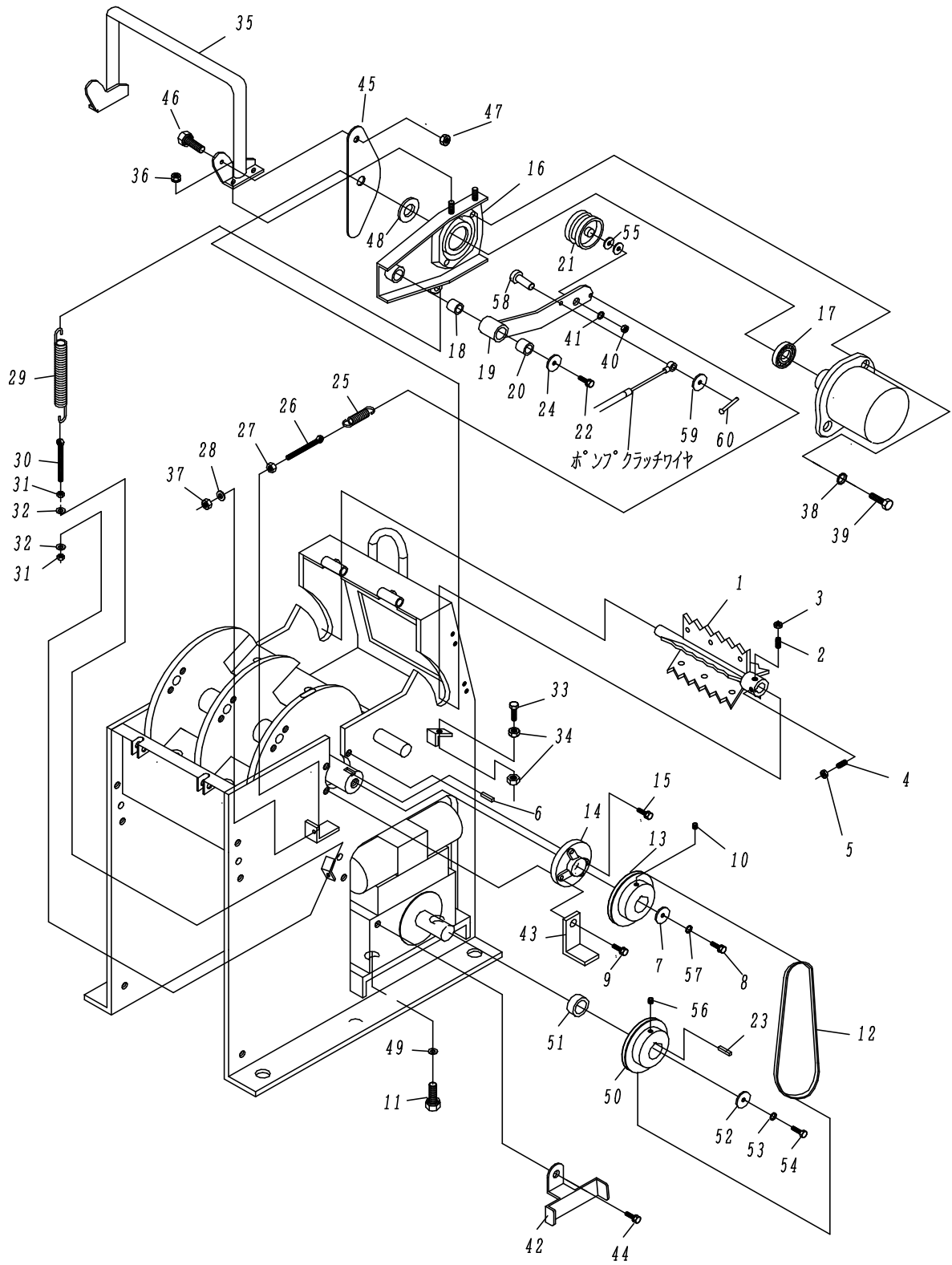


Fig. 7 フィータ

見出し番号	部品番号	部品名	個数	備考
1	11107510001	フィードローラ	1	M8止メネジタイプ
	11107510002	フィードローラ	1	M10止メネジタイプ
2	A250802000A	六角穴付止メネジ	1	M8
	A251002001A	六角穴付止メネジ棒先	1	M10
3	A310800002C	六角ナット(三種)	1	M8
	A311000003C	六角ナット(三種 小型)	1	M10
4	A250801600A	六角穴付止メネジ	1	M8
	A251001601A	六角穴付止メネジ棒先	1	M10
5	A310800002C	六角ナット(三種)	1	M8
	A311000003C	六角ナット(三種 小型)	1	M10
6	A680807220A	キー 8×7×22 片丸	1	
7	A500832350C	平座金	1	
8	A110802001C	六角ボルト	1	
9	A111004000C	六角ボルト	1	
10	A250810000A	六角穴付止メネジ	1	
11	A161002500C	六角ボルトP2	2	
12	A81SB010043	パワーバックベルト	1	
13	11124770000	ロータプーリ2	1	
14	A7020206000	ホールベアリングユニット	1	
15	A161004000C	スプリングワッシャ付六角ボルト	3	
16	11127450000	フィードアームL	1	
17	A70600500ZZ	ベアリング	1	
18	A7720250000	ドライメタル	1	
19	11104310001	Pテンションアーム	1	
20	A7720300000	ドライメタル	1	
21	11104610000	テンションプーリ	1	
22	A160802000C	六角ボルトP2	1	
23	-	キー	1	
24	A500832350C	平座金	1	
25	11104340002	Pテンションスプリング	1	
26	11104360001	Pテンションアシヤスタ	1	
27	A310800002C	六角ナット	1	
28	A500800000C	平座金	1	
29	11107710000	フィードローラスプリング	1	
30	11107730000	Fスプリングアシヤスタ	1	
31	A311000000C	六角ナット	2	
32	A501000000C	平座金	2	
33	A111004003C	六角ボルト	1	
34	A311000000C	六角ナット	2	
35	11117470000	スタビライザ	1	
36	A360800000C	スプリングワッシャ付六角ナット	4	
37	A310800000C	六角ナット	1	
38	A581200000C	スプリングワッシャ	2	
39	A111203500C	六角ボルト	2	
40	A311200002C	六角ナット	1	
41	A581200000C	スプリングワッシャ	1	
42	12014460000	Pベルト支えA	1	
43	11104480000	Pベルト支えB	1	
	12014480000	Pベルト支えB	1	
44	A160802000C	六角ボルトP2	1	
45	11127590000	チップガードL	1	

Fig. 7 フィーダ

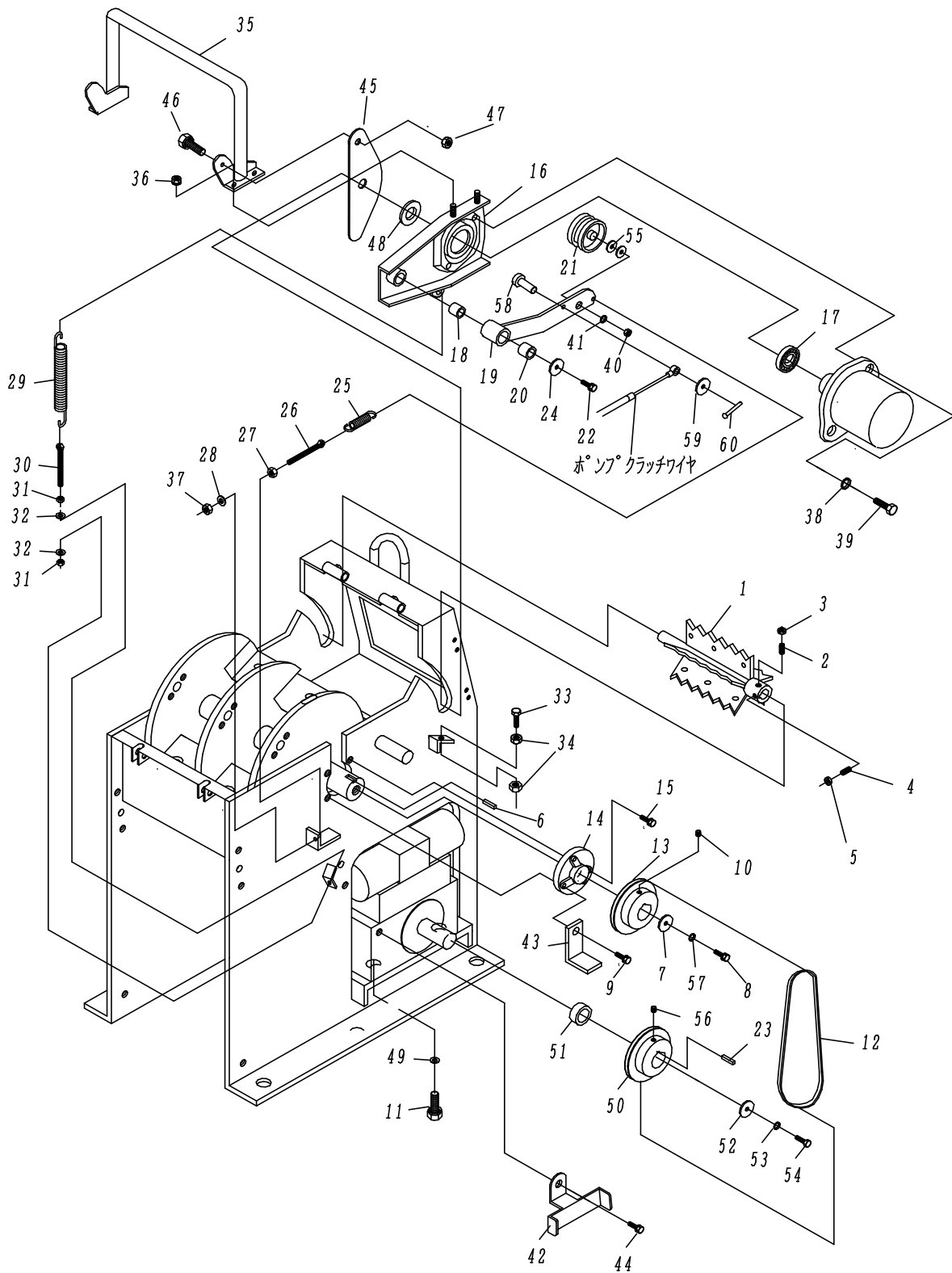


Fig. 7 フィーダ

見出し番号	部品番号	部品名	個数	備考
46	A070601600C	ウェルドボルト	1	
47	A340600000C	Uナット	1	
48	11117560000	モータBBガード	1	
49	A501000000C	平座金	2	
50	11124210000	ポンププーリ	1	
51	11124940000	Pプーリカラー	1	
52	A501030250C	厚座	1	
53	A581000000C	スプリングワッシャ	1	
54	A241002500A	六角穴付ボルト	1	
55	A501200000C	平座金	2	
56	A250601200A	六角穴付止メネジ	1	
57	A580800000C	スプリングワッシャ	1	
58	A630601600C	平頭ピン	1	
59	A500600000C	平座金	1	
60	A602015000C	割ピン	1	

Fig. 8 ホツパ

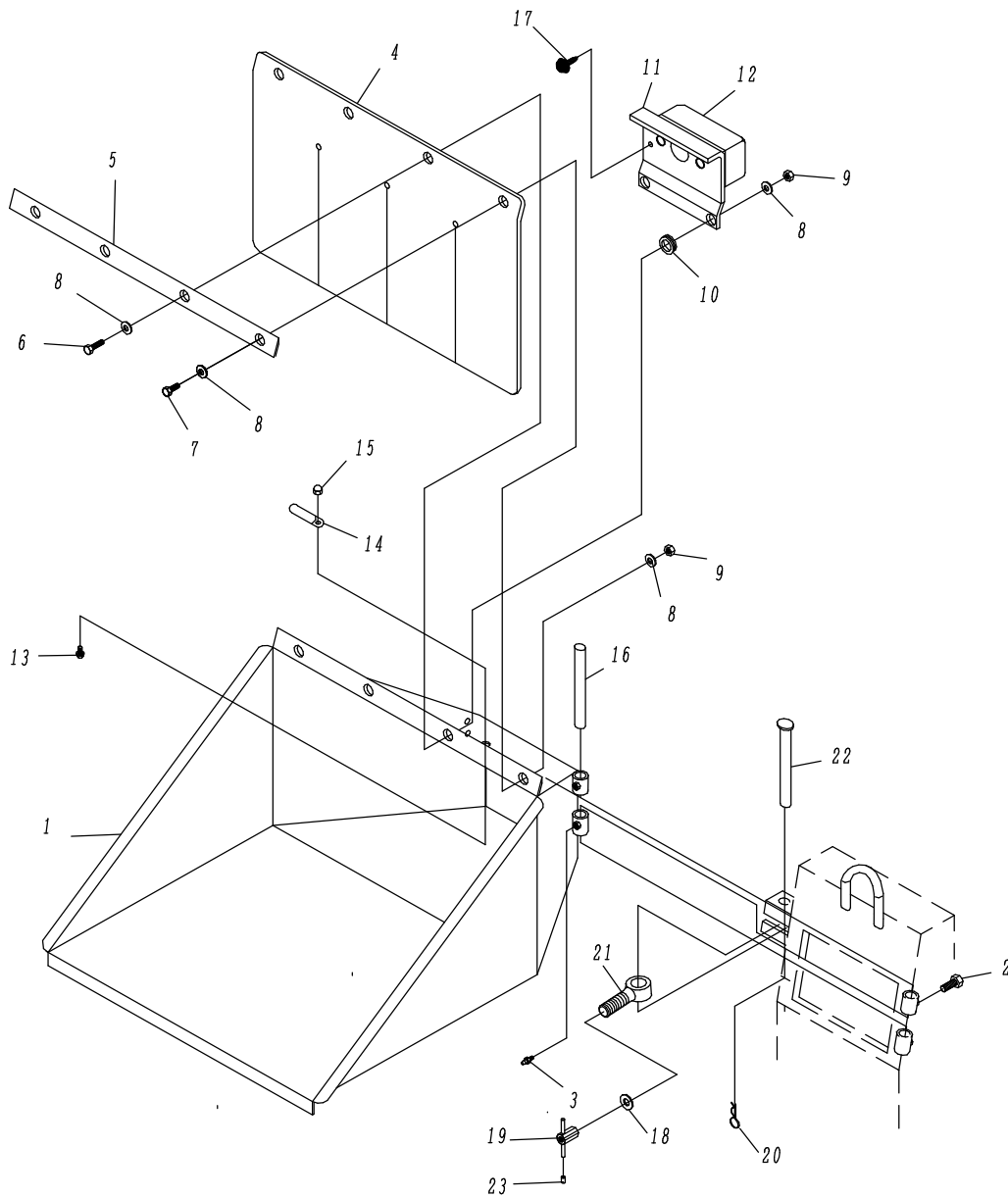


Fig. 8 ホッパ

見出し番号	部品番号	部品名	個数	備考
1	11128010000	ホッパ	1	
2	A110601200C	六角ホルト	2	
3	9150-998060	グリスニップル	2	
4	11118210000	チップガード	1	
5	11108220000	チップガード押エ	1	
6	A110602200C	六角ホルト	2	
7	A110601800C	六角ホルト	2	
8	A500600000C	平座金	8	
9	A340600000C	Uナット	8	
10	11108830000	グロメット	2	
11	11128510000	スイッチブラケット	1	
12	11128560000	SWボックス	1	
13	A170601200C	アブセット六角ホルト	1	
14	A880206501C	クリップ	1	
15	A410600000C	キャップナット	1	
16	11108850000	ピンピン	1	
17	A080405000B	丸木ネジ	4	
18	A501000000C	平座金	1	
19	11116750000	固定ハンドル	1	
20	A602520000C	割りピン	1	
21	11126013000	デンデンボルト	1	
22	A621005010C	丸頭ピン	1	
23	A7601100700	キャップ	2	

Fig. 9 配線系

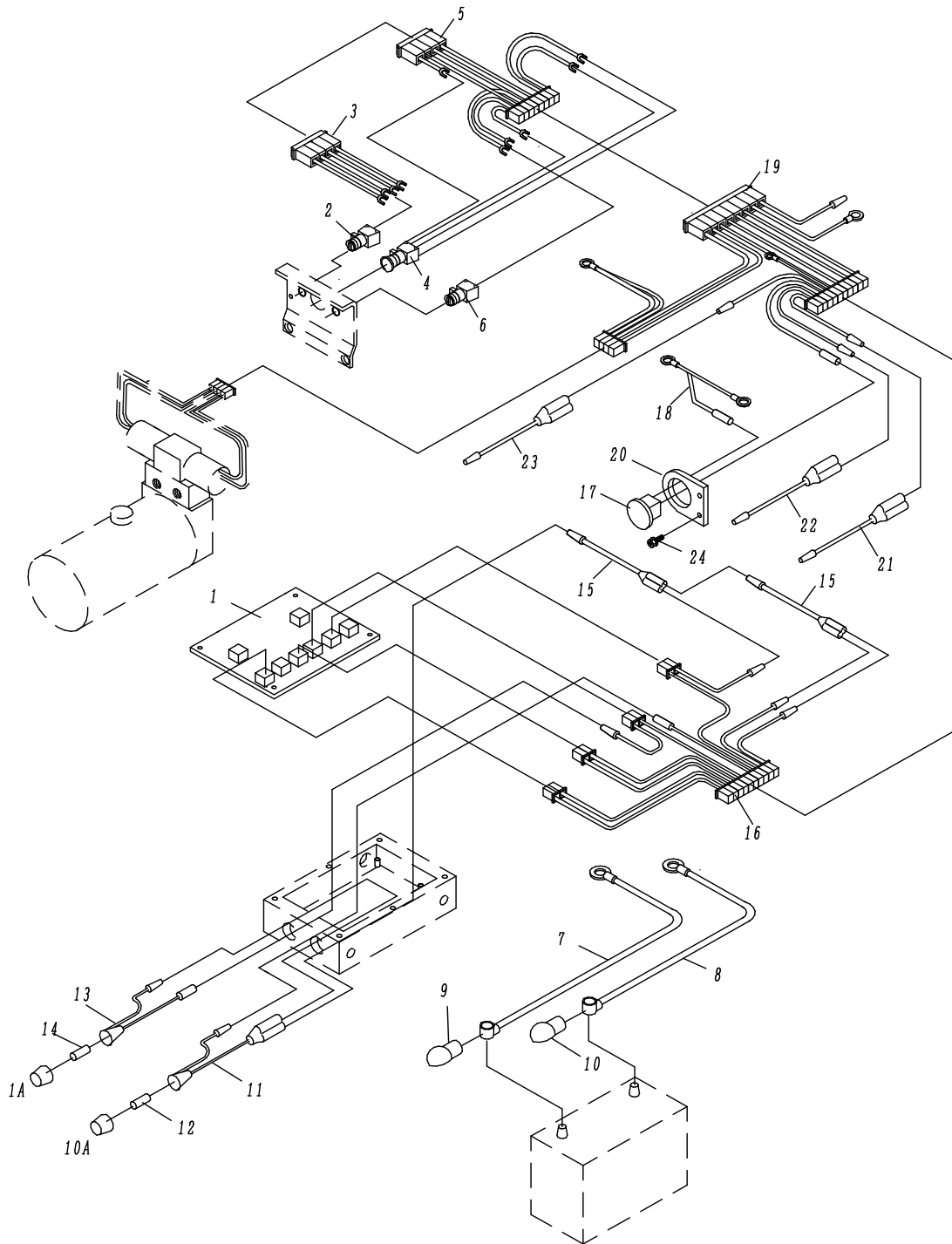


Fig. 9 配線系

見出し番号	部品番号	部品名	個数	備考
1	11135780130	バルブコントロール基板	1	
2	11115850010	送り制御スイッチ	1	
3	11125980000	送り制御切替SW線	1	
4	11134850000	エンジン非常停止スイッチ	1	
5	11135920400	コード4	1	
6	11115850020	モード切替スイッチ	1	
7	11105940100	バッテリーコード(+)	1	
8	11105940200	バッテリーコード(-)	1	
9	11105960100	コードキャップ赤	1	
10	11105960200	コードキャップ黒	1	
11	11125871000	ヒューズホルダA(10A)	1	
12	A9905212510	ヒューズ(10A)	1	
13	11125872000	ヒューズホルダB(1A)	1	
14	A9905212501	ヒューズ(1A)	1	
15	11125920300	コード3	2	
16	11125920200	コード2	1	
17	9162-938000	アナログ式アワメータ	1	供給終了
	9162-938001	デジタル式アワメータ	1	
18	11125920500	コード5	1	
19	11135920100	コード1	1	
20	11125890000	アワメータトリツケ	1	
21	11135920600	コード6	1	
22	11135920700	コード7	1	
23	11135920800	コード8	1	
24	A170601600C	アフセット六角ボルト	2	

Fig. 10 カバー系

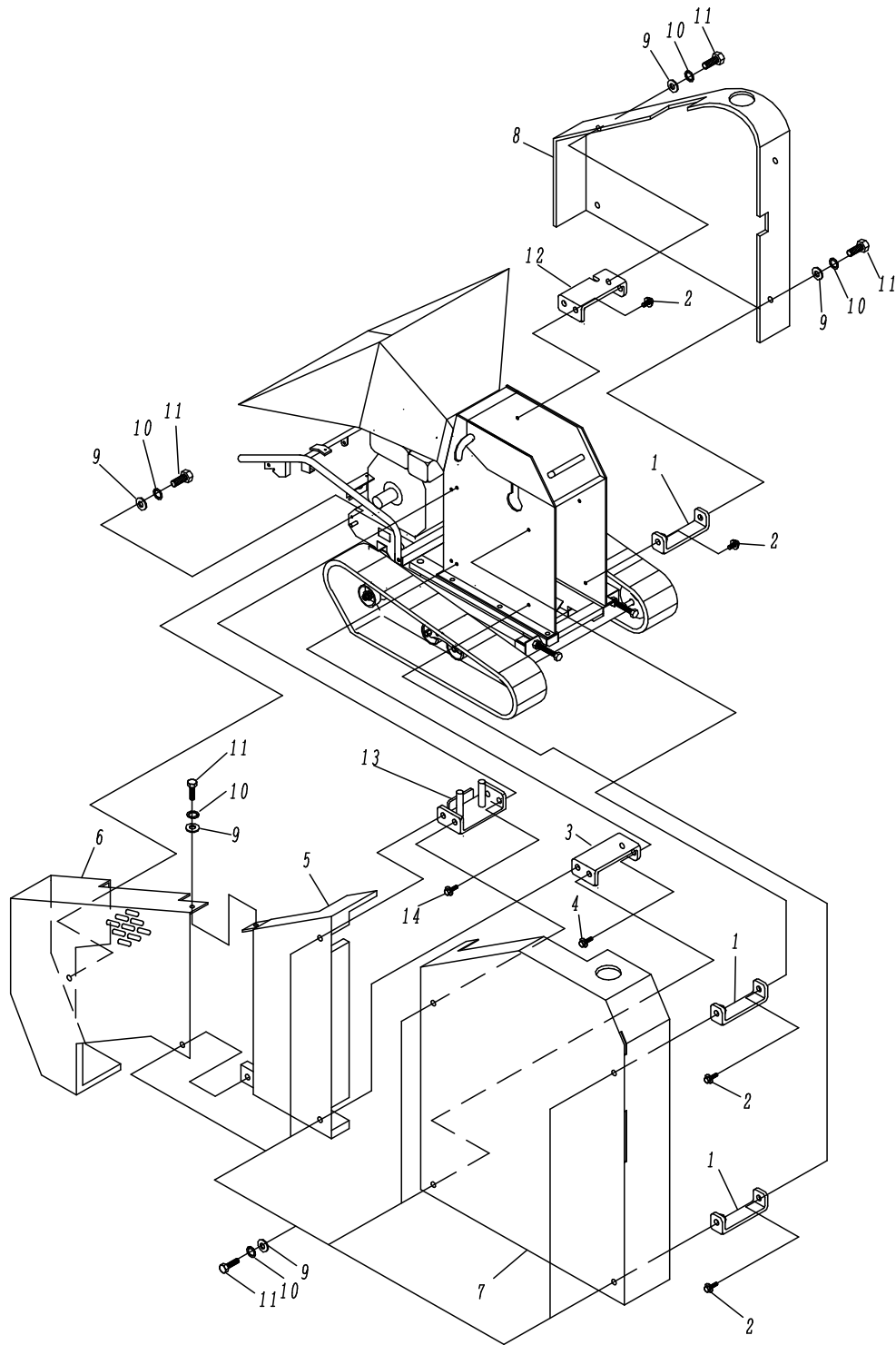


Fig. 10 カバー系

見出し番号	部品番号	部品名	個数	備考
1	11126910000	カバーステー1	5	
2	A140801800C	六角ボルト P3	7	
3	11126920000	カバーステー2	1	
4	A140801800C	六角ボルト P3	2	
5	11136820001	サイドカバーE1	1	
6	11136830001	サイドカバーE2	1	
7	11136860000	サイドカバーR	1	
8	11126880000	サイドカバーL	1	
9	A500800000C	平座金	13	
10	A580800000C	スプリングワッシャ	13	
11	A110802000C	六角ボルト	13	
12	11126930000	カバーステー3	1	
13	11136900000	カバーステー4	1	
14	A140801800C	六角ボルト P3	2	

Fig.11-1 ステッカー・付属品(1)

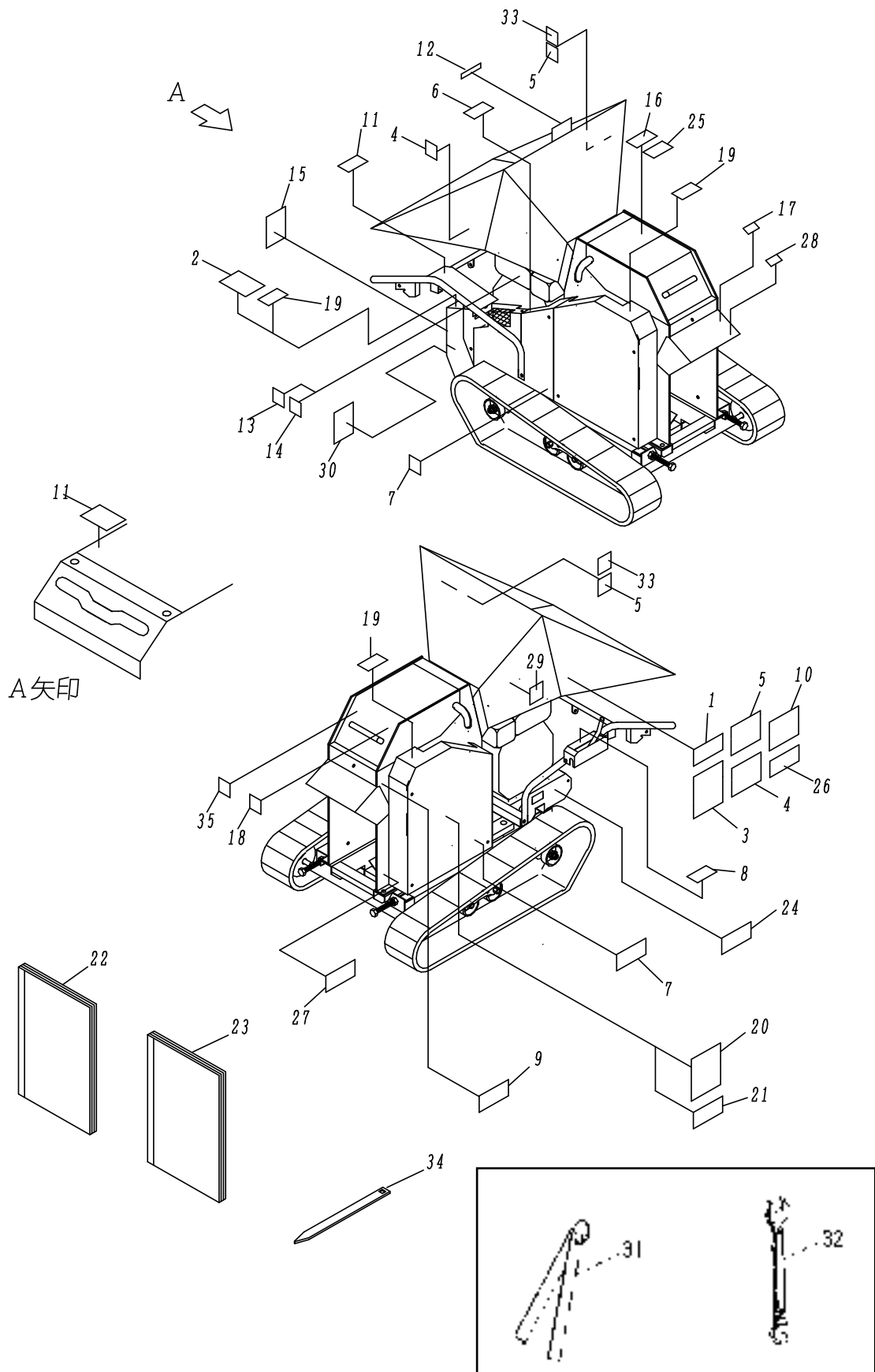


Fig. 11-1 ステッカー・付属品(1)

1. 9150-000004・・・1枚
ラベル-取扱説明書



2. 13509120000・・・1枚
ラベル-始業前点検



3. 13509130000・・・1枚
ラベル-作業上の注意



4. 11109810000・・・2枚
ラベル-材料の投入



5. 11109710000・・・3枚
ラベル-停止中、運転中



6. 9150-000016・・・1枚
ラベル-マフラー高温



7. 9150-000009・・・2枚
ラベル-安全カバー



8. 11109720000・・・1枚
ラベル-ロータクラッチレバー



9. 11109730000・・・1枚
ラベル-ロータロック



10. 11109740000・・・1枚
ラベル-エンジン始動



11. 11109750000・・・2枚
ラベル-走行クラッチレバー



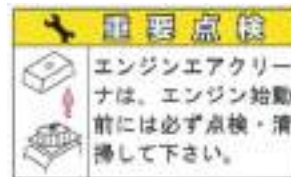
12. 11139330000・・・1枚
ラベル-エンジン非常停止



13. 13509220000・・・1枚
ラベル-エンジンオイル



14. 11109210000・・・1枚
ラベル-エンジンエアクリーナ



15. 11109760000・・・1枚
ラベル-積み降ろし



16. 11109770000・・・1枚
ラベル-フィードボックス



17. 11109180000・・・1枚
ラベル-チップ排出方向



18. 11119170000・・・1枚
ラベル-手袋、回転ハンドル



Fig.11-2 ステッカー・付属品(2)

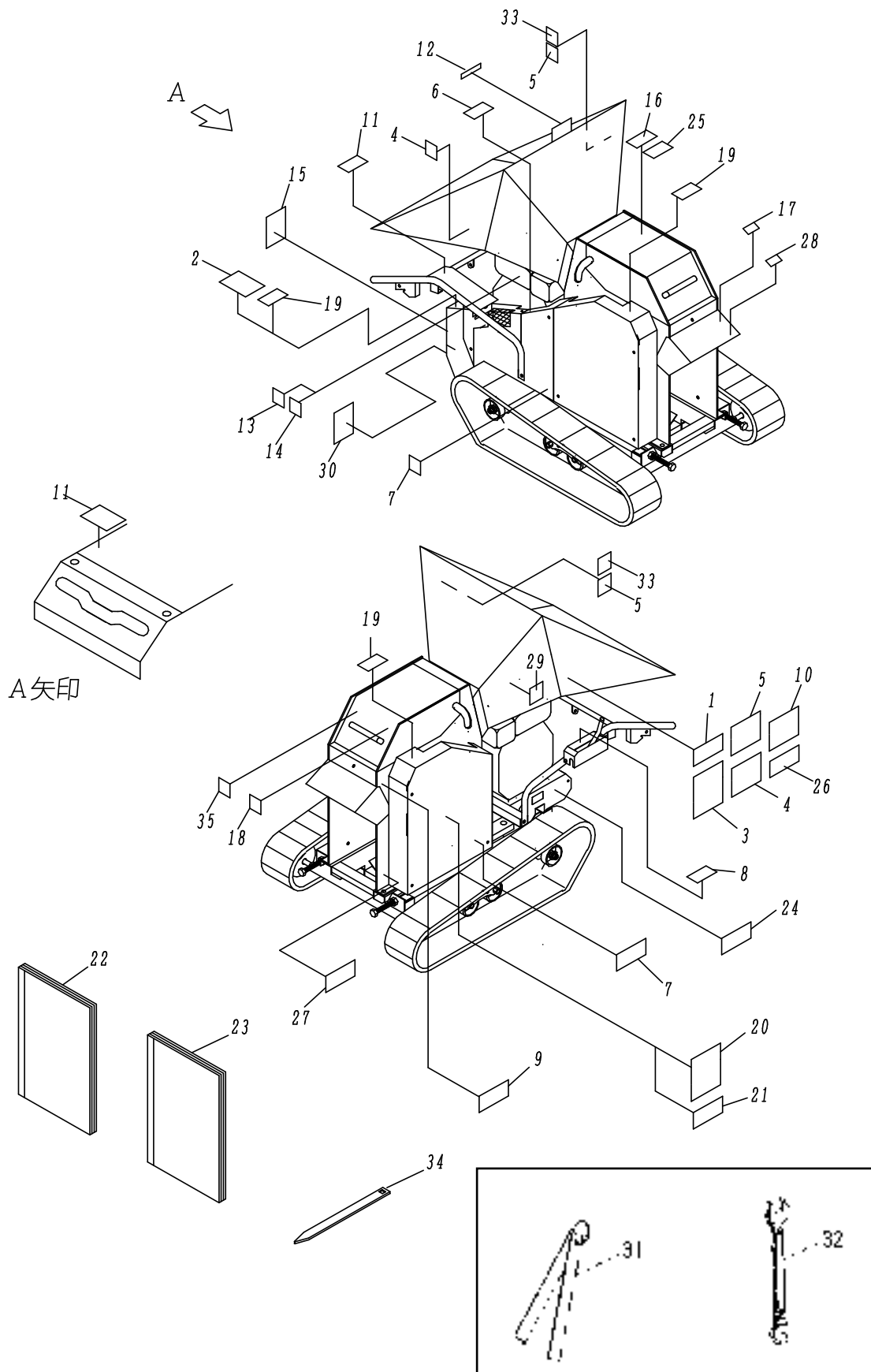


Fig. 11-2 ステッカー・付属品(2)

19. 9150-000019・・・3枚
ラベラー回転部分



20. 11109510000・・・2枚
ラベラーロゴマーク



21. 11139540100・・・2枚
ラベラー型式

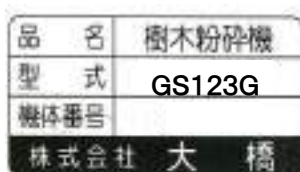
GS123G
GS123GB

22. 取扱説明書
《号機》 《品番》
00101号機～ …… 11139010100

GH 00161号機～… 11139010101
GB 00137号機～

23. パーツリスト
《号機》 《品番》
00101号機～ …… 11139030101

24. 11139410100・・・1枚
ラベラー製品番号



25. 11139200000・・・1枚
ラベラークローラ注意



26. 11110000000・・・1枚
ラベラー作業時の服装



27. 11129160000・・・1枚
ラベラー延長ガイド注意



28. 11119190000・・・1枚
ラベラーロータ回転注意



29. 11129820000・・・1枚
ラベラーホップ固定



30. 11139500000・・・1枚
ラベラー消耗部品一覧

品名	サイズ・ナンバー	数量
ローマベルト	コビー2H-800	1
運行ベルト	8A-38	1
パワーバックアップベルト	SD-43	1
エンジンオイル	000級以上	1.0L
運行ミッションオイル	4ヤオイル#30	0.7L
パワーバックアップオイル	150-1/646 駆動油	3.0L

31. B9800150000・・・数量 2
150mmスケール

33. 11129840000・・・2枚
ラベラーチップレーキ



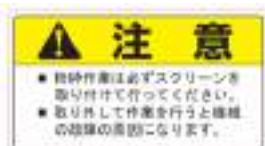
32. 11129900000・・・1セット
付属工具一式

- ・両口スパナ 8×10
- ・両口スパナ 10×13
- ・両口スパナ 13×17
- ・両口スパナ 17×19
- ・両口スパナ 22×24
- ・メガネレンチ 17×19
- ・六角棒スパナ 3mm
- ・六角棒スパナ 4mm
- ・六角棒スパナ 5mm
- ・六角棒スパナ 6mm
- ・六角棒スパナ 8mm

34. B7102150000
インシュロック(黒) 150mm

B7102300000
インシュロック(黒) 300mm

GS123G 00161号機～
GS123GB 00137号機～
35. 12019620000・・・1枚
ラベラースクリーン取付注意



エンジン工具
KN12004EA ボックススパナ
KN13001AA スクリュードライバ

株式会社 大 橋

佐賀県神埼市千代田町崎村401

TEL : 0952-44-3135

FAX : 0952-44-3137

E-mail : eco@ohashi-inc.com

[http : //www.ohashi-inc.com/](http://www.ohashi-inc.com/)