

グリーンシャーク

GS122G / GB

パーツリスト



株式会社 大橋

NO. 11129030101  
220713



# 目 次

Fig. 1 フレーム系	1
Fig. 2 ミッション系	3
Fig. 3 油圧系	5
Fig. 4-1 エンジン系(1)	7
Fig. 4-2 エンジン系(2)	9
Fig. 5 コントロール系	11
Fig. 6 ロータ系	13
Fig. 7 フィーダ系	15
Fig. 8 ホツパ系	17
Fig. 9 配線系	19
Fig. 10 カバー系	21
Fig. 11-1 ステッカー系(1)	23
Fig. 11-2 ステッカー系(2)	25

Fig. 1 フレーム系

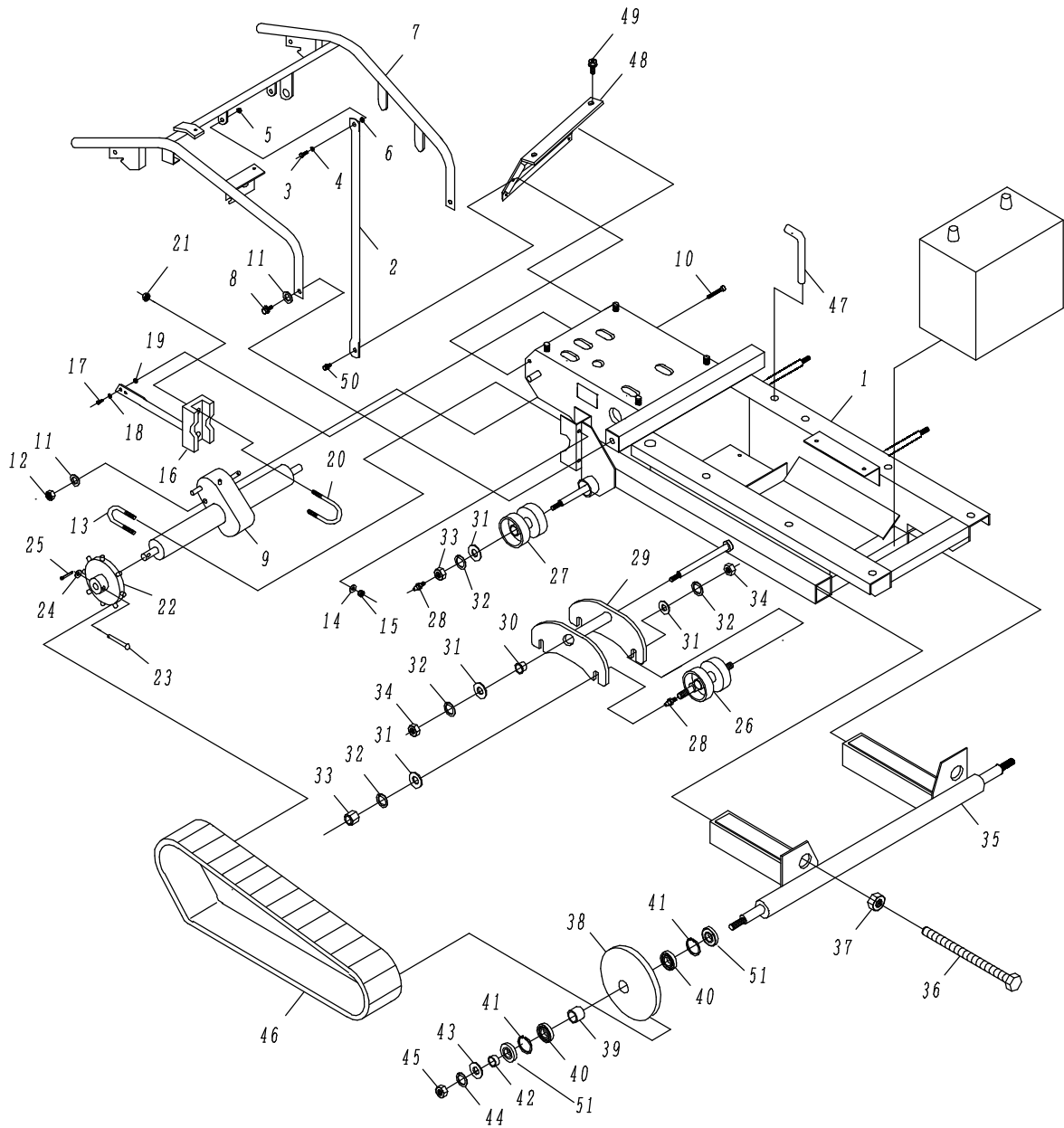


Fig. 1 フレーム系

見出し番号	部品番号	部品名	個数	備考
1	11121010000	メインフレーム	1	
2	11101450000	ホキョウパイプ	2	
3	A110802500C	六角ボルト	2	
4	A500800000C	平座金	2	
5	A340800000C	Uナット	2	
6	11101810000	グロメット	2	
7	11121410000	ハンドル	1	GS122G 00240号機から GS122GB 00280号機から
	11121410002	ハンドル	1	
8	A161002500C	六角ボルト P2	2	
9	11102200000	ミッションASSY	1	GS122G 00339号機から GS122GB 00316号機から
	11102200001	ミッションASSY (※給油口車軸にあり)	1	
	W2055	駐車ブレーキASSY	1	
10	A111006000C	六角ボルト	1	
11	A501000000C	平座金	3	
12	A361000000C	スプリングワッシャ付六角ナット	1	
13	11102510000	Uボルト	2	
14	A501000000C	平座金	4	
15	A371000000C	スプリングワッシャ付小型六角ナット	4	
16	11101550000	フレームホキョウ	1	
17	A110802500C	六角ボルト	2	
18	A500800000C	平座金	2	
19	A360800000C	スプリングワッシャ付六角ナット	2	
20	11102510000	Uボルト	1	
21	A361000000C	スプリングワッシャ付六角ナット	2	
22	11102710000	スプロケット	2	
23	A621006010C	丸頭ピン	1	
24	A501000000C	平座金	1	
25	A602520000C	割ピン	1	
26	11102600000	転輪A	4	
27	11102610000	転輪B	2	
28	9150-998060	グリスニップル	6	
29	11122220000	転輪ホルダ	2	
30	A7725253610	ドライメタル	4	
31	A501600000C	平座金	10	
32	A581600000C	スプリングワッシャ	10	
33	A331423000C	高ナット	6	
34	A311600000C	六角ナット	4	
35	11122010000	誘導輪フレーム	1	
36	A111615000C	六角ボルト	2	
37	A311600000C	六角ナット	2	
38	12502510000	誘導輪	2	
39	11102030000	カラー	2	
40	A70600502ZZ	ベアリング	4	
41	A72R4700000	スナッフリング	4	
42	11102040000	カラー(2)	2	
43	A501645370C	平座金	2	
44	A581600000C	スプリングワッシャ	2	
45	A311600000C	六角ナット	2	
46	11122230000	ゴムクローラ	2	
47	12006570000	ロータロックピン	1	
48	11115350000	シフトカバー	1	
49	A170601200C	アプセット六角ボルト	4	
50	A140802000C	六角ボルト P3	2	
51	A8030470700	オイルシール	4	

Fig. 2 ミッション系

サイドクラッチレバー・ワイヤ  
 GS122G 00239号機まで  
 GS122GB 00279号機まで

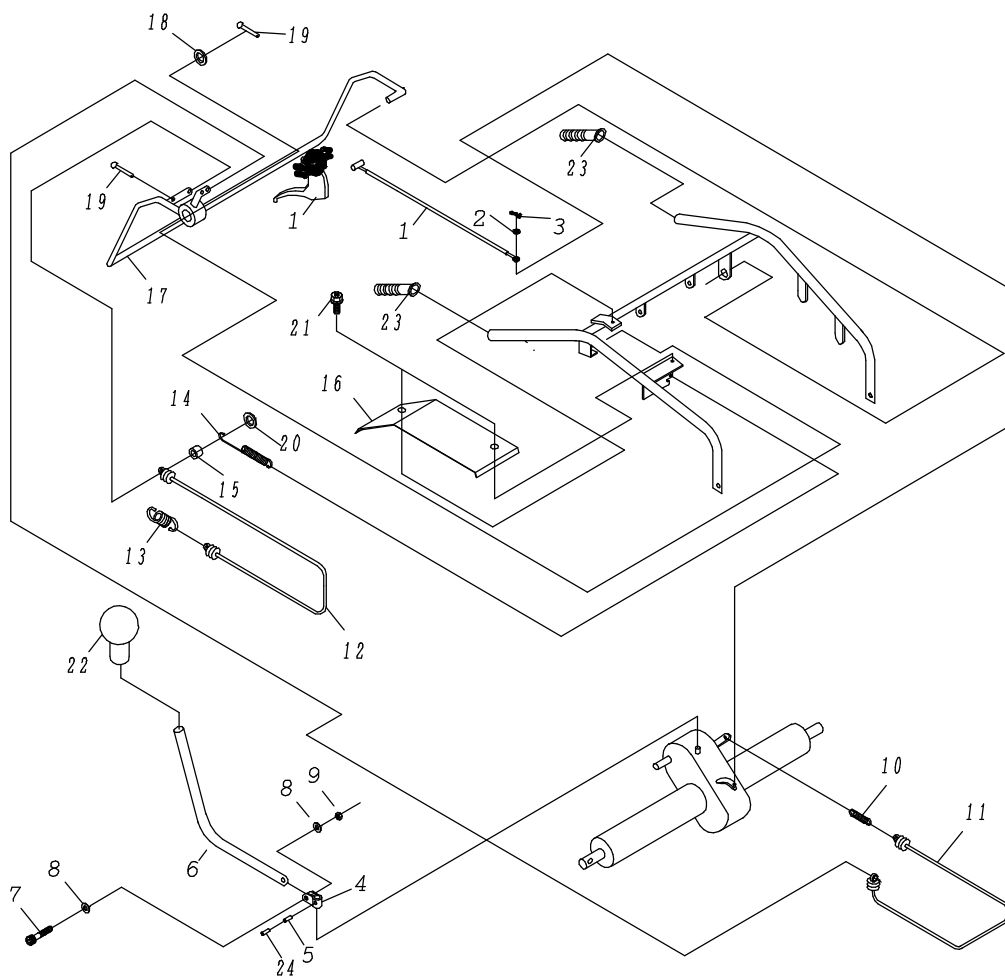
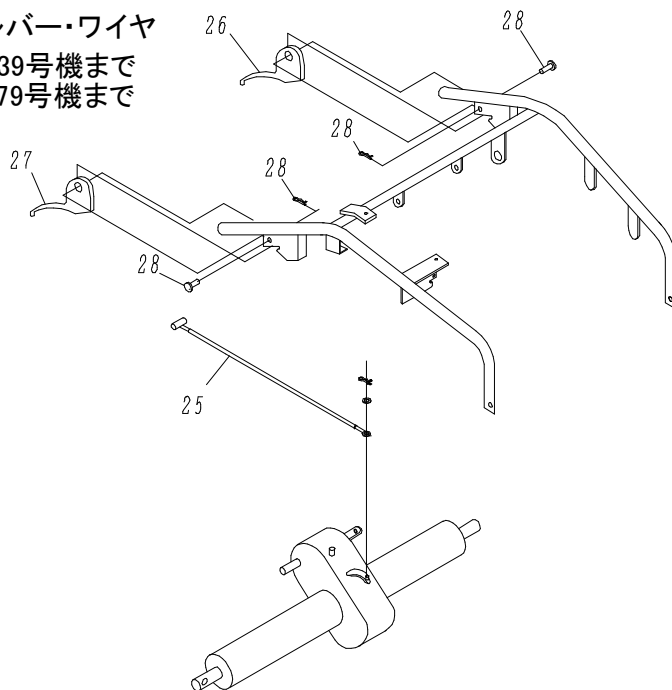


Fig. 2 ミッション系

GS122G 00101号機～00239号機まで

GS122GB 00101号機～00279号機まで

見出し番号	部品番号	部品名	個数	備考
25	11102950002	サイドクラッチワイヤ	2	
26	11101411200	サイドクラッチレバーL	1	
27	11101411300	サイドクラッチレバーR	1	
28	11101411210	レバー取付部品	2	

見出し番号	部品番号	部品名	個数	備考
1	14502950000	サイドクラッチワイヤASSY	2	ワイヤ・レバー一式
	12002951000	サイドクラッチワイヤ	-	ワイヤ単体
	14502952000	サイドクラッチレバー	-	レバー単体
※GS122G 00240号機～GS122GB 00280号機～				
2	A500600000A	平座金	2	
3	A610600001C	Rピン	2	
4	11115310000	シフトレバージョイント	1	
5	A650525000C	スプリングピン	1	
6	11115300001	シフトレバー	1	
7	A240603000C	六角穴付ホルト	1	
8	A500600000C	平座金	2	
9	A340600000C	Uナット	1	
10	11105230000	Mブレーキスプリング	1	
11	11102810000	チュウシャブレイキワイヤ	1	
12	11105610000	ソウコウクラッチワイヤ	1	
13	11104530000	Mテンションスプリング1	1	
14	11105150000	ソウコウレバー・スプリング	1	
15	11105130000	スプリングスペーサ	1	
16	11125710000	ソウコウワイヤーカバー	1	
17	11125110000	ソウコウレバー	1	
18	A501000000C	平座金	1	
19	A602520000C	割ピン	5	
20	A501016180C	平座金	4	
21	A170601600C	アセット六角ホルト	2	
22	A7801202000	レバーグリップ	1	
23	11101411100	ハンドルグリップ	2	
24	A650325000C	スプリングピン	1	

Fig. 3 油圧系

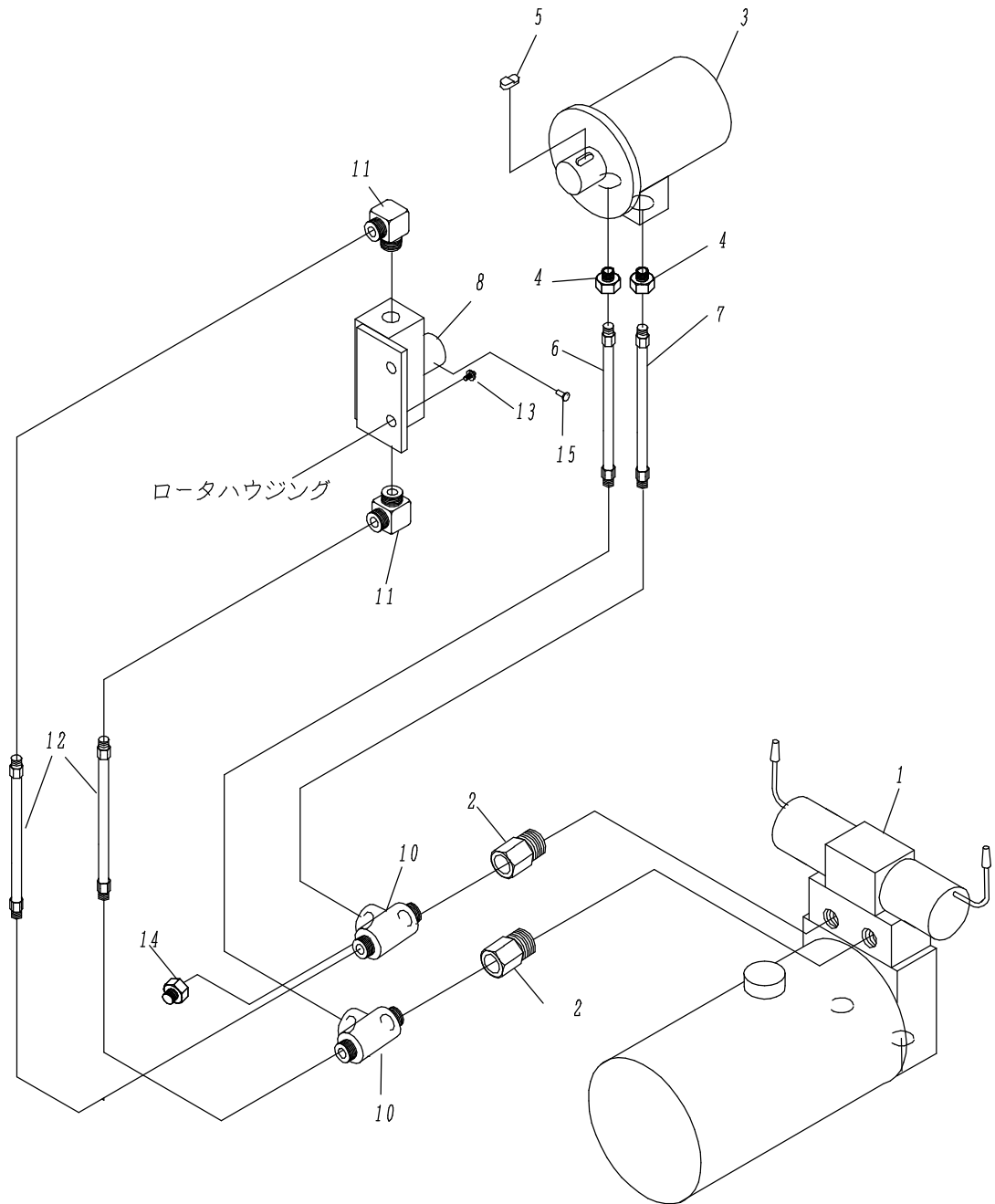




Fig. 3 油圧系

見出し番号	部品番号	部品名	個数	備考
1	12003110000	電磁弁付パワーパック	1	
2	12003550000	アダプタ	2	
3	11107620000	油圧モータ	1	
4	11107630000	アダプタ	2	
5	11107530000	ローラキー	1	
6	11123510000	ホース(上)	1	
7	11123520000	ホース(下)	1	
※	8	21123730000	送り調整ダイヤル	1
	10	21123570000	アダプタ	2
※	11	21103540000	アダプタ	2
※	12	21123750000	油圧ホース	2
※	13	A170601600C	アプセット六角ボルト	2
	14	12003590000	アダプタ(プラグ)	2
※	15	A220401200Y	ユリアボルト	1

※ はGBまたはオプション時

21107650000S 送り速度調整セット(※印部品付属、00315号機まで)

21127650000S 送り速度調整セット(※印部品付属、00316号機から)

Fig. 4-1 エンジン系(1)

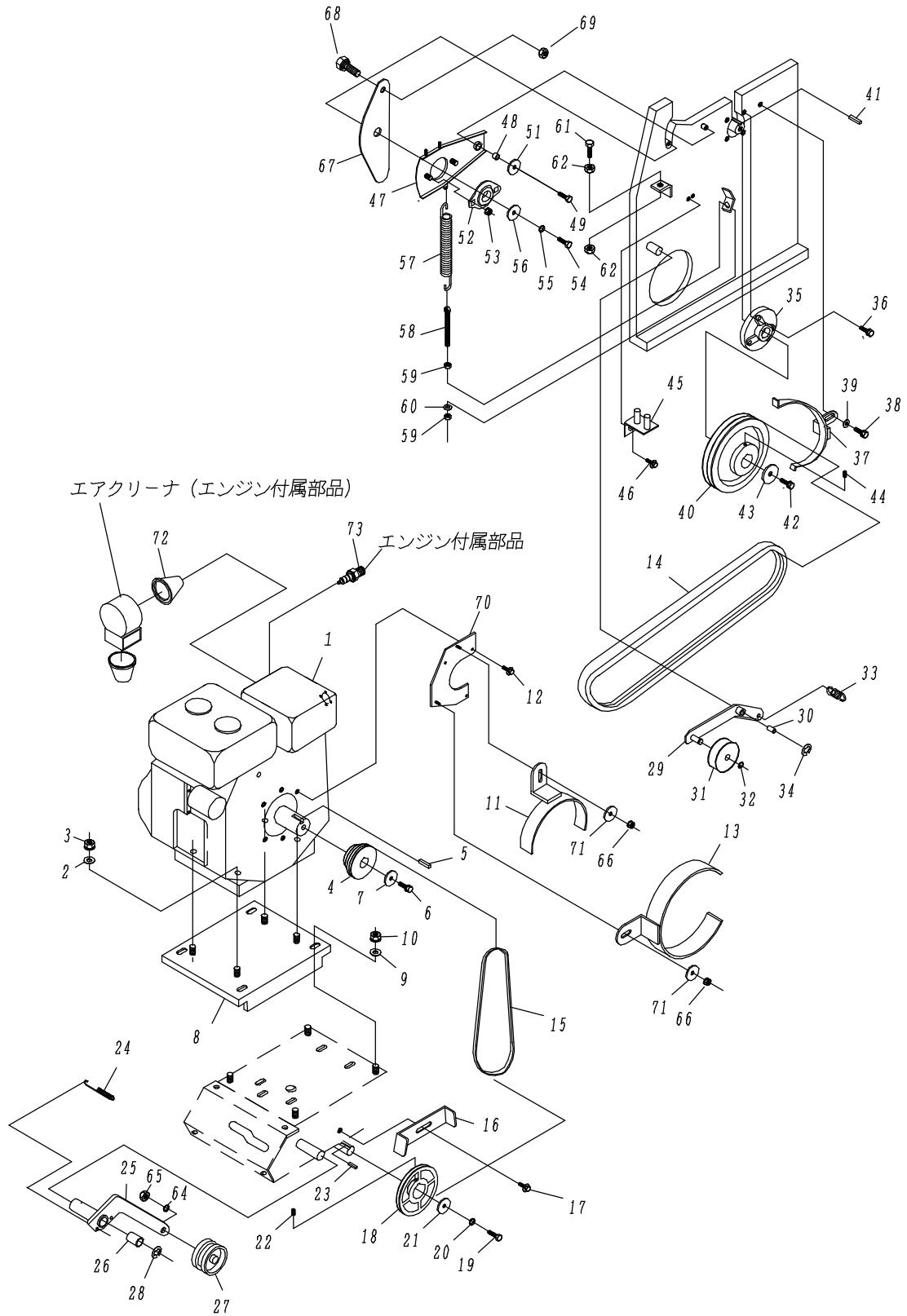


Fig. 4-1 エンジン系(1)

見出し番号	部品番号	部品名	個数	
1	81120240400	エンジン	1	
2	A501032250C	平座金	4	
3	A361000000C	スプリングワッシャ付六角ナット	4	
4	11124150000	エンジンプーリ	1	
5	005-30073-51	キー	1	
6	001-13102-00	スプリングワッシャ付六角ボルト	1	
7	020-01002-20	平座金	1	
8	11114050000	エンジンベース	1	
9	A501032250C	平座金	4	
10	A361000000C	スプリングワッシャ付六角ナット	4	
11	11124370000	Eベルトササエ1	1	薄 径小(走行)
12	A140802000C	六角ボルト P3	3	
13	11124380000	Eベルトササエ2	1	厚 径大(ロータ)
14	A813V030800	ロータベルト	1	
15	A81SA010038	ソウコウベルト	1	
16	11114680000	Mベルトササエ	1	
17	A140802000C	六角ボルト P3	1	
18	11114560010	ミッションプーリ	1	
19	A110601800C	六角ボルト	1	
20	A580600000C	スプリングワッシャ	1	
21	A500632300C	平座金	1	
22	A250801000C	六角穴付止メジ	1	
23	A680505250A	キー-5×5×25片丸	1	
24	11104540000	Mテンションスプリング2	1	
25	11104510000	Mテンションアーム	1	
26	A7716150000	ドライメタル	2	
27	11104610000	テンションプーリ	1	
28	A751200000C	Eリング	1	
29	11124710000	Rテンションアーム	1	
30	A7718150000	ドライメタル	2	
31	A8401070470	アイドラ	1	※メカ支給終了の為
	A8401070500	アイドラ	1	
32	A71S1500000	スナップリング	1	
33	11124730000	Rテンションスプリング	1	
34	A751500000C	Eリング	1	
35	A7020206000	ボールベアリングユニット	1	
36	A161004000C	スプリングワッシャ付六角ボルト	4	
37	11124790000	Rベルトホルダ	1	
38	A161002000C	スプリングワッシャ付六角ボルト	1	
39	A501032250C	平座金	1	
40	11124760000	ロータプーリ1	1	
41	A680807450A	キー 8×7×45	1	
42	A161002500C	スプリングワッシャ付六角ボルト	1	
43	A501060520C	平座金	1	
44	A251002000A	六角穴付止メジ	1	
45	11124810010	ロータベルトガイド	1	
46	A140801800C	六角ボルト P3	2	
47	11127430000	フィードアームR	1	
48	A7720250000	ドライメタル	1	
49	A230802000A	六角穴付皿ボルト	1	

Fig. 4-2 エンジン系(2)

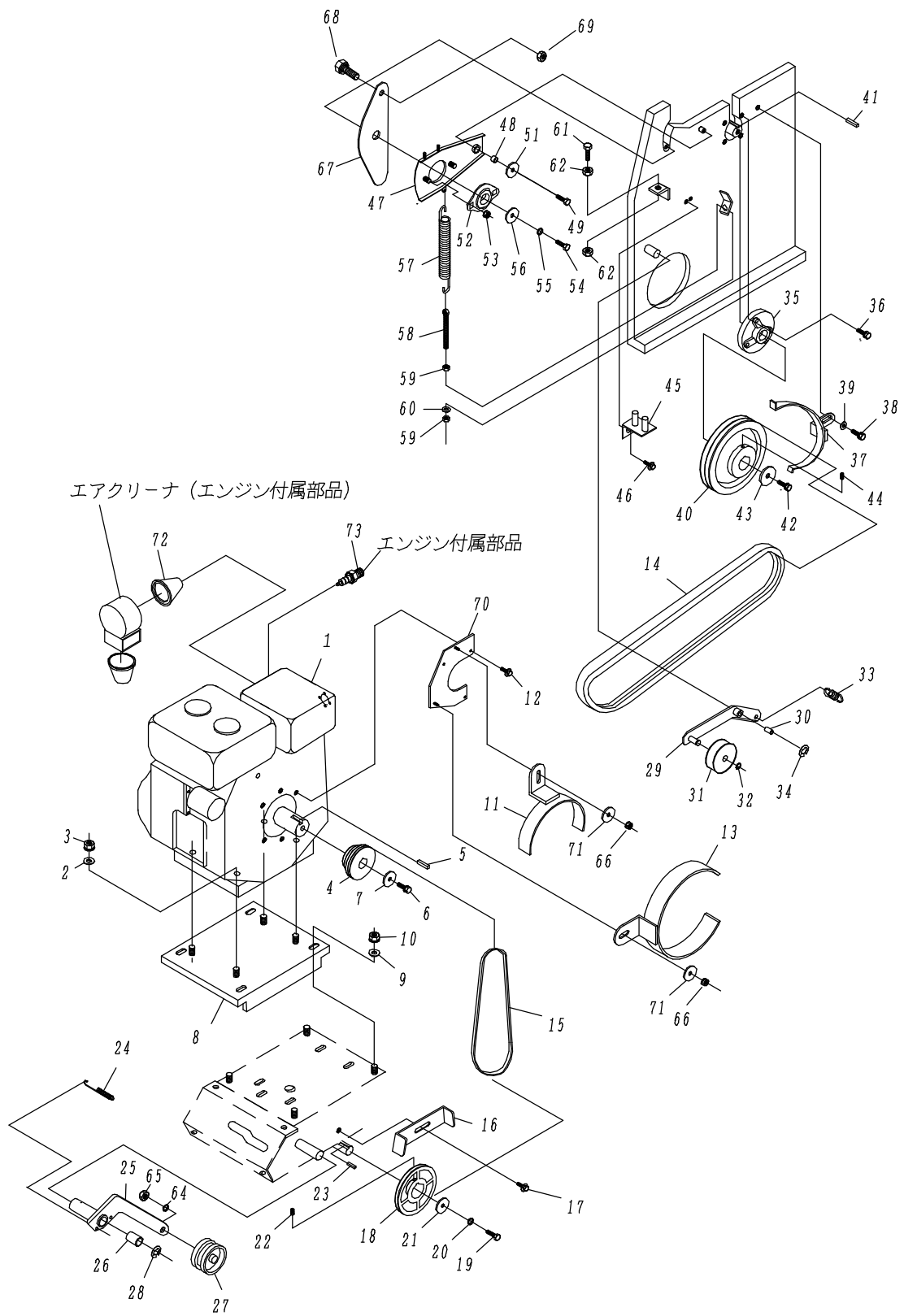


Fig. 4-2 エンジン系(2)

見出し番号	部品番号	部品名	個数	備考
51	A500832350C	平座金(皿モミ)	1	
52	A7055205000	鋼板製ヒシフランジ形ユニット	1	
53	A360800000C	スプリングワッシャ付六角ナット	2	
54	A110802000C	六角ボルト	1	
55	A580800000C	スプリングワッシャ	1	
56	A500832350C	平座金	1	
57	11107710000	フィートローラスプリング	1	
58	11107730000	Fスプリングアシヤスタ	1	
59	A311000000C	六角ナット	2	
60	A501000000C	平座金	1	
61	A111004000C	六角ボルト	1	
62	A311000000C	六角ナット	2	
64	A581200000C	スプリングワッシャ	1	
65	A311200002C	六角ナット	1	
66	A361000000C	スプリングワッシャ付六角ナット	2	
67	11127580000	チップガードR	1	
68	A070601600C	ウェルドボルト	1	
69	A340600000C	Uナット	1	
70	11124280000	ヘルトササエベース	1	
71	A501032250C	平座金	2	
72	267-32603-07	エアクリーナエレメント	1	
73	065-01401-50	スパークプラグ	1	

Fig. 5 コントロール系

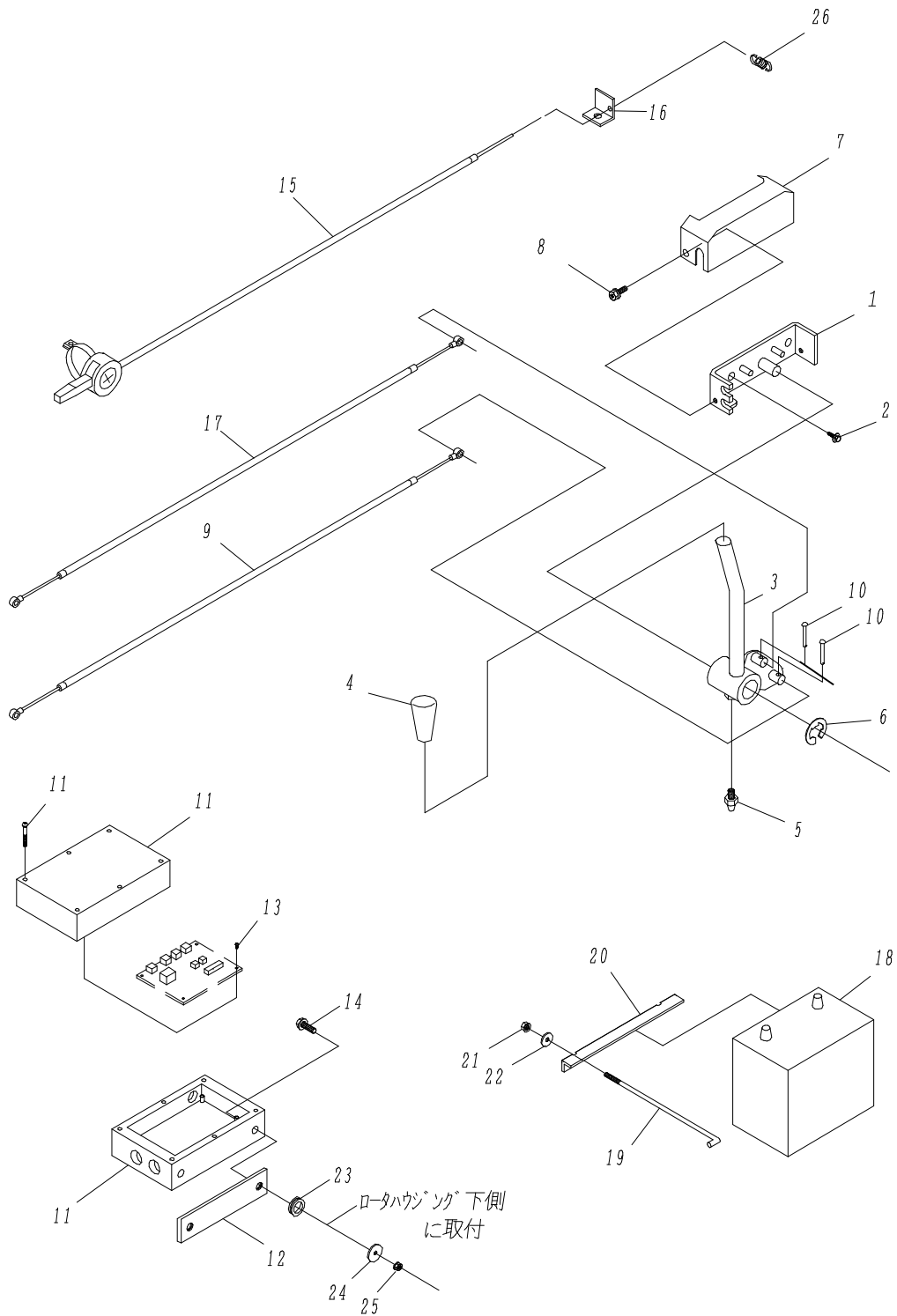


Fig. 5 コントロール系

見出し番号	部品番号	部品名	個数	備考	
	1	11105550001	Rクラッチフランク	1	
	2	A140802000C	六角ボルト P3	2	
	3	11125570000	Rクラッチレバー	1	
	4	A78N2010012	ゴムグリップ	1	
	5	9150-998060	グリスニップル	1	
	6	A751200000C	Eリング	1	
	7	11125590000	Rレバーケース	1	
	8	A170601600C	アプセット六角ボルト	2	
	9	11125620000	ホンフクラッチワイヤ	1	
※1	10	A602015000C	割ヒン	2	
	11	11125720000	コントロールボックスASSY	1	
	12	11105730001	Cボックスセットプレート	1	
	13	A270300600C	十字穴付なべ小ネジ	4	
	14	A170602500C	アプセット六角ボルト	2	
	15	11105650000	スロットルワイヤASSY	1	
	16	11104250000	スロットルワイヤストッパ	1	
	17	11105600000-1	ロータクラッチワイヤ	1	
	18	11129610000	バッテリー	1	
	19	1151-662010	バッテリーステー	2	
	20	11121870000	バッテリー押工	1	
	21	A340600000C	Uナット	2	
	22	A500600000C	平座金	2	
	23	A8700601808	グロメット	2	
	24	A500623200C	平座金	2	
	25	A340600000C	平座金	2	
	26	226-45001-03	リターンスプリング	1	

※1 コントロールボックスをご入用の際は、製品型式を明記してご注文ください。

下記部品が付属しております。

Fig.5 コントロール系 NO.12~14

Fig.9 配線系 NO.1~7、16、28、29

Fig. 6 口夕系

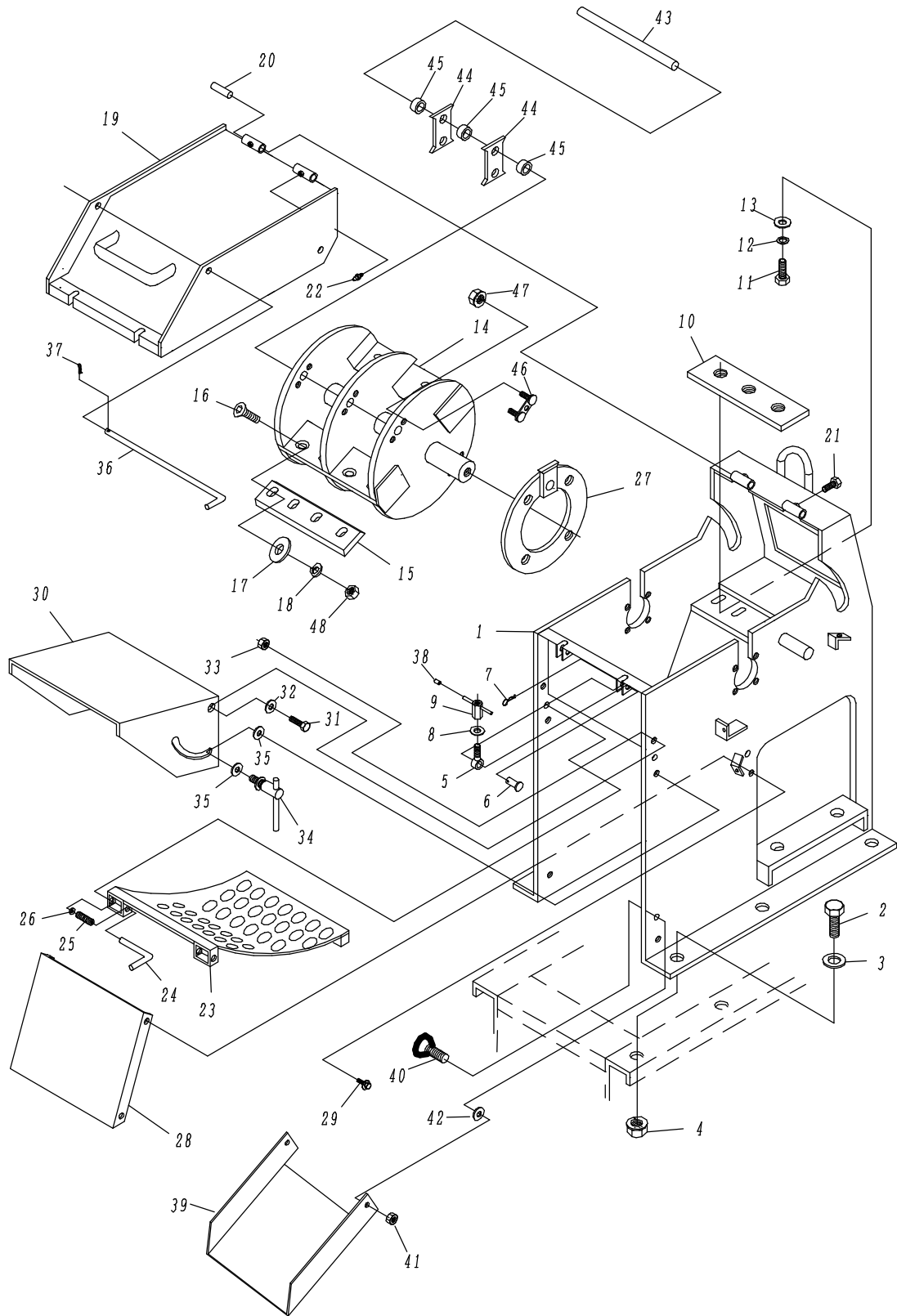




Fig. 6 ロータ系

見出し番号	部品番号	部品名	個数	備考
1	11126010000	ロータハウジング	1	
	11126010001	ロータハウジング	1	2013年7月生産以降
2	A111002500C	六角ボルト	6	
3	A501000000C	平座金	6	
4	A361000000C	スプリングワッシャ付六角ナット	6	
5	11106013000	デンデンボルト	2	
6	A631003000C	平頭ピン	2	
7	A611000000C	Rピン	2	
8	A501032250C	平座金	2	
9	11116750000	固定ハンドル(N)	2	
10	11126320000	シタバ	1	11～13番 付属
11	A111203023A	六角ボルト	3	
12	A581200000C	スプリングワッシャ	3	
13	A501235450C	平座金	3	
14	11106210000	ロータシク	1	
	11106220000	チッパナイフ	2	
15	11106220000S	チッパナイフセット	1SET	チッパナイフ2枚、 16～18、48番付属
16	A231204004C	六角穴付皿ボルト	8	
17	A501232310C	平座金	8	
18	A581200000C	スプリングワッシャ	8	
19	11126610000	ロータバー	1	
20	11106610600	ピン	2	
21	A110601200C	六角ボルト	2	
22	9150-998060	グリスニップル	2	
23	11116620001	スクリーン(標準)	1	
	11106620500	スクリーン(Φ5)	1	GBまたはオプション時に付属
	11106620800R	スクリーン(Φ8)	1	
24	12036490001	ブローカバーピン	4	
25	11106620300	セットスプリング	4	
26	A5410000000	ブッシュナット	4	
27	11106180000	インナーリング	2	
28	11126160000	ハイシュツカイト	1	
29	A140802000C	六角ボルト P3	4	
30	11106970000	シューター	1	
31	A111002500C	六角ボルト	2	
32	A501000000C	平座金	2	
33	A341000000C	Uナット	2	
34	11506990000	ダケ固定ボルト	2	
35	A5210162200	樹脂平座金	4	
36	11106710000	ツリセットピン	1	
37	A611000000C	Rピン	1	
38	A7601100700	キャップ	4	
39	11126170000	延長排出ガイド	1	
40	A231002504C	六角穴付皿ボルト	2	
41	A341000000C	Uナット	2	
42	A5210152200	樹脂平座金	2	
43	11106270000	シュレッダージク	2	
	11106250000	Sナイフ	8	
44	11106390000S	シュレッダナイフセット	1SET	Sナイフ8枚、43、 45～47番付属
	11106250000S	シュレッダナイフ8枚セット	1SET	Sナイフ8枚付属
45	11106390000	Sカラー	12	
46	11116280001	Sジクオサエ	4	
47	A360800000C	スプリングワッシャ付六角ナット	8	
48	A3112020000	六角ナット	8	

※43～47番はGBまたはオプションになります。

Fig. 7 フィーダ

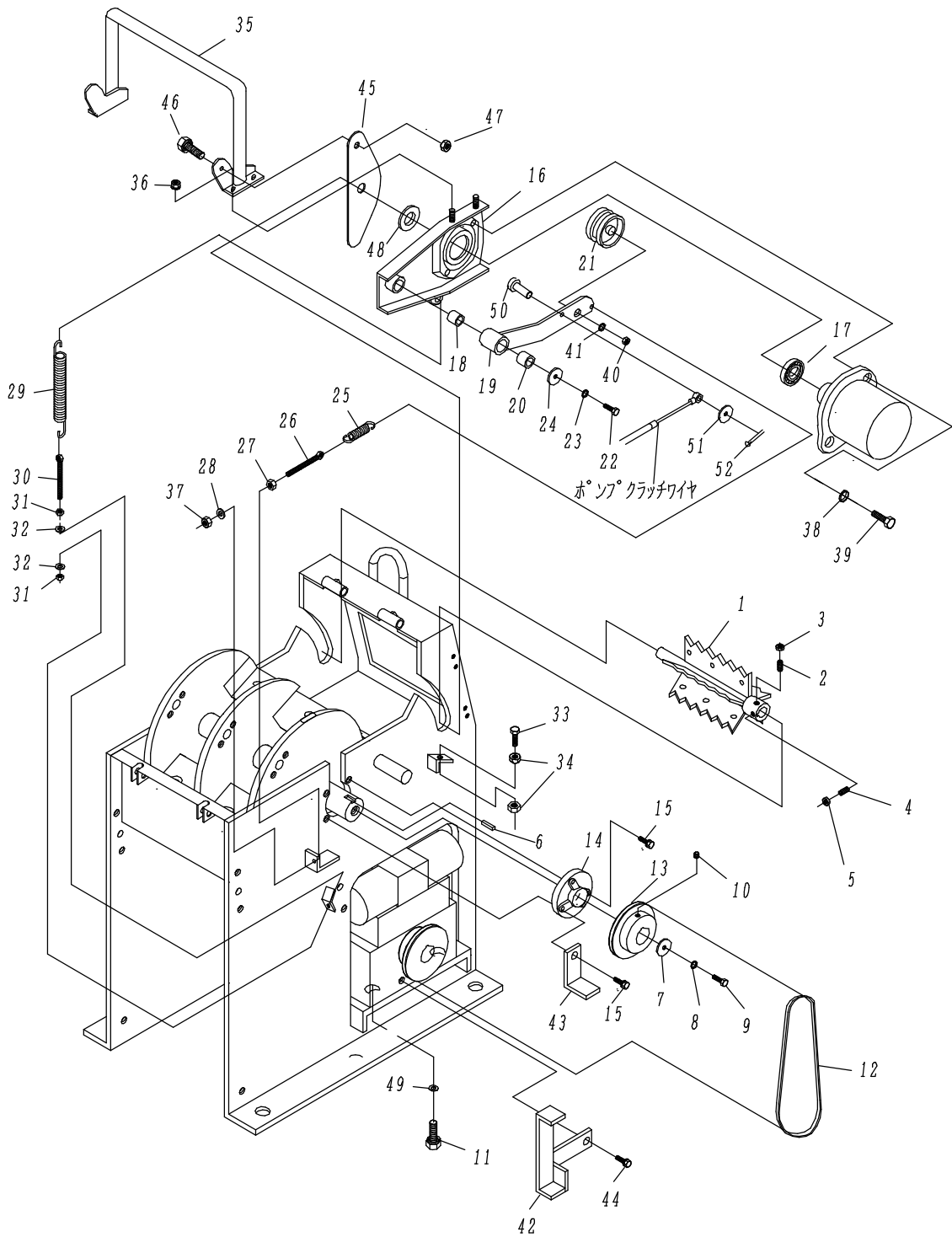


Fig. 7 フィーダ

見出し番号	部品番号	部品名	個数	備考
1	11107510001	フィードローラ	1	M8止メネジタイ
	11107510002	フィードローラ	1	M10止メネジタイ
2	A250802000A	六角穴付止メネジ	1	M8
	A251002001A	六角穴付止メネジ棒先	1	M10
3	A310800002C	六角ナット(三種)	1	M8
	A311000003C	六角ナット(三種 小型)	1	M10
4	A250801600A	六角穴付止メネジ	1	M8
	A251001601A	六角穴付止メネジ棒先	1	M10
5	A310800002C	六角ナット(三種)	1	M8
	A311000003C	六角ナット(三種 小型)	1	M10
6	A680807220A	キー 8×7×22 片丸	1	
7	A500832350C	平座金	1	
8	A580800000C	スプリングワッシャ	1	
9	A110802000C	六角ボルト	1	
10	A250810000A	六角穴付止メネジ	1	
11	A161002500C	六角ボルトP2	2	
12	A81SB010043	パワーバックベルト	1	
13	11124770000	ロータブーリ2	1	
14	A7020206000	ボールベアリングユニット	1	
15	A161004000C	スプリングワッシャ付六角ボルト	4	
16	11127450000	フィードアームL	1	
17	A70600500ZZ	ベアリング	1	
18	A7720250000	ドライメタル	1	
19	11104310001	Pテンションアーム	1	
20	A7720300000	ドライメタル	1	
21	11104610000	テンションブーリ	1	
22	A110802000C	六角ボルト	1	
23	A580800000C	スプリングワッシャ	1	
24	A500832350C	平座金	1	
25	11104340002	Pテンションスプリング	1	
26	11104360001	Pテンションアシヤスタ	1	
27	A310800002C	六角ナット	1	
28	A500800000C	平座金	1	
29	11107710000	フィードローラスプリング	1	
30	11107730000	Fスプリングアシヤスタ	1	
31	A311000000C	六角ナット	2	
32	A501000000C	平座金	2	
33	A111004003C	六角ボルト	1	
34	A311000000C	六角ナット	2	
35	11117470000	スタビライザ	1	
36	A360800000C	スプリングワッシャ付六角ナット	4	
37	A310800000C	六角ナット	1	
38	A581200000C	スプリングワッシャ	2	
39	A111203500C	六角ボルト	2	
40	A311200002C	六角ナット	1	
41	A581200000C	スプリングワッシャ	1	
42	12004460000	Pベルト支えA	1	
43	11104480000	Pベルト支えB	1	
44	A110801601C	六角ボルトP2	1	
45	11127590000	チップガードL	1	
46	A070601600C	ウェルドボルト	1	
47	A340600000C	Uナット	1	
48	11117560000	モーターBBガード	1	
49	A501000000C	平座金	2	
50	A630601600C	平頭ピン	1	
51	A500600000C	平座金	1	
52	A602015000C	割ピン	1	

Fig. 8 ホツパ

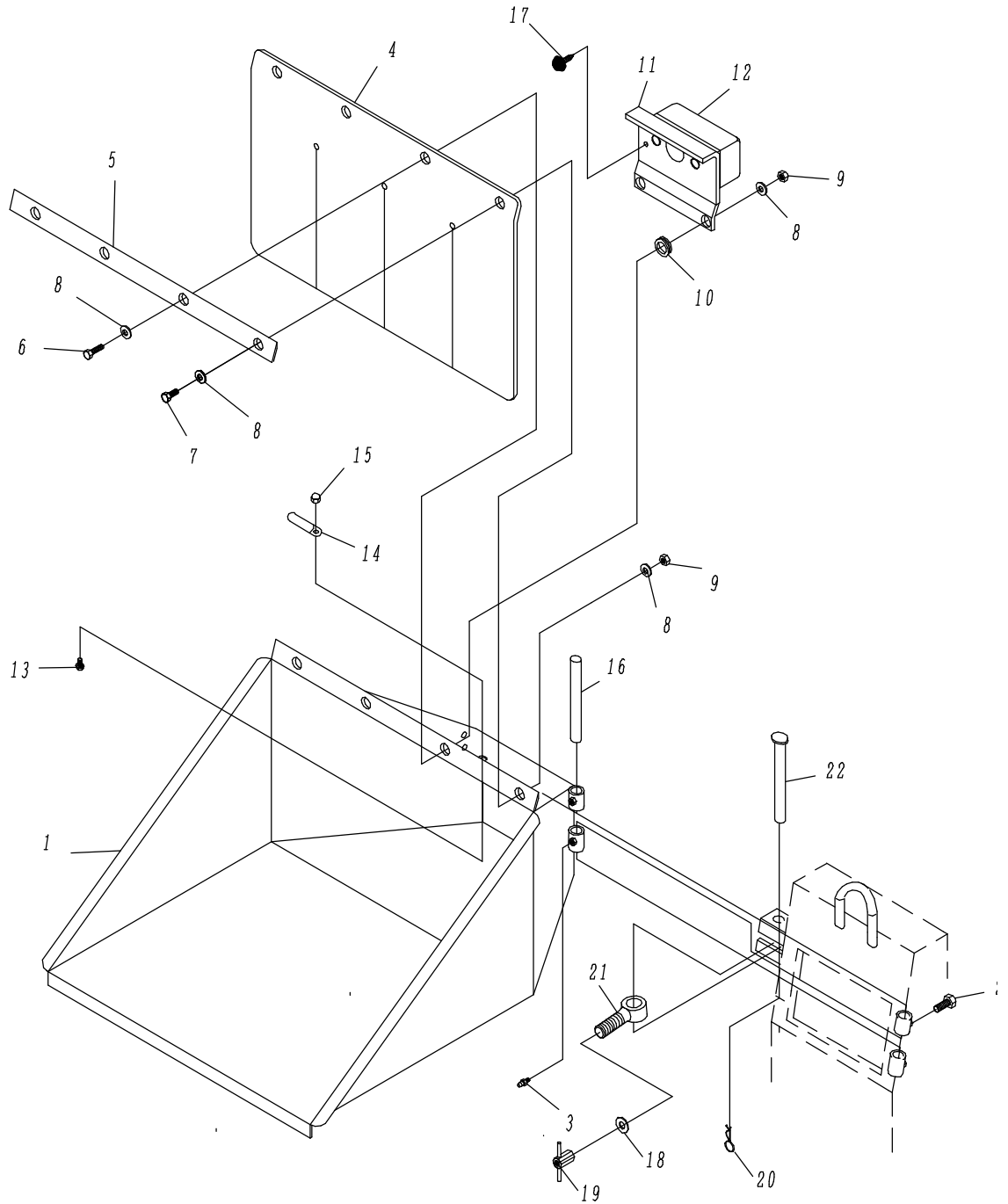


Fig. 8 ホッパ

見出し番号	部品番号	部品名	個数	備考
1	11128010000	ホッパ	1	
2	A110601200C	六角ボルト	2	
3	9150-998060	グリスニップル	2	
4	11118210000	チップガード	1	
5	11108220000	チップガード押エ	1	
6	A110602200C	六角ボルト	2	
7	A110601800C	六角ボルト	2	
8	A500600000C	平座金	8	
9	A340600000C	Uナット	8	
10	11108830000	グロメット	2	
11	11128510000	スイッチブラケット	1	
12	11128560000	SWボックス	1	
13	A170601200C	アッセット六角ボルト	1	
14	A880206501C	クリップ	1	
15	A410600000C	キャップナット	1	
16	11108850000	ヒンジピン	1	
17	A080405000B	丸木ネジ	4	
18	A501000000C	平座金	1	
19	11116750000	固定ハンドル	1	
20	A611000000C	Rピン φ10	1	GS122G 00411号機マテ GS122GB 00355号機マテ
	A602520000C	割りピン	1	GS122G 00412号機～ GS122GB 00356号機～
21	11126013000	デンデンボルト	1	
22	A621005010C	丸頭ピン	1	

Fig. 9 配線系

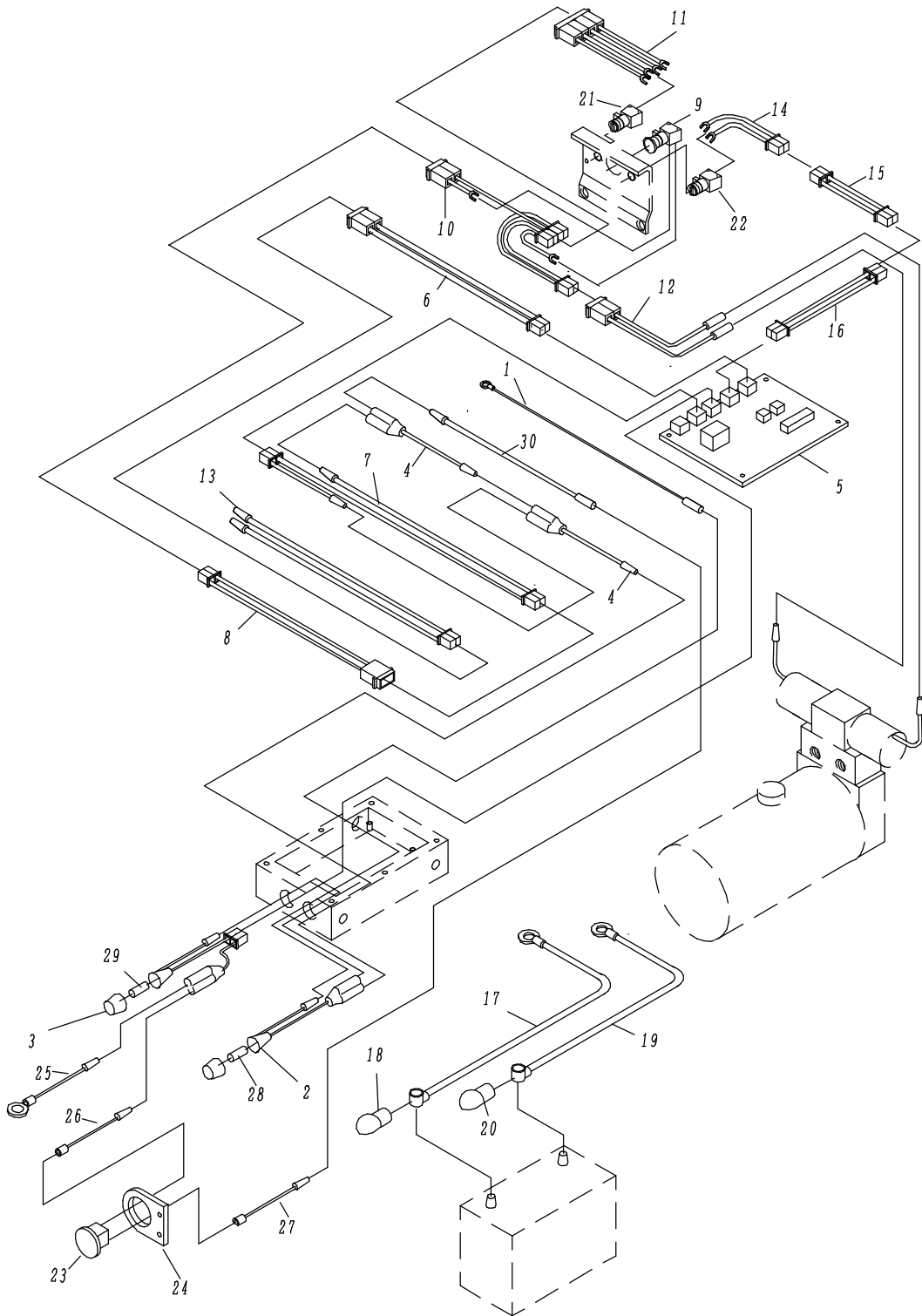


Fig. 9 配線系

見出し番号	部品番号	部品名	個数	備考
1	11105920100	コート1	1	
2	11105871000	ヒューズホルダA(10A)	1	
3	11105872000	ヒューズホルダB(1A)	1	
4	11105920300	コート3	2	
5	11125780130	ハルブコントロール基板	1	
6	11115900000	Pセンサコート	1	
7	11105920500	コート5	1	
8	11105920600	コート6	1	
9	11105840000	非常停止スイッチASSY	1	
10	11105920700	コート7	1	
11	11105980001	送り制御切替SW線	1	
12	11105920800	コート8	1	
13	11105920900	コート9	1	
14	11115921301	モード切替SW線	1	
15	11115921200	コート10	1	
16	11115921100	コート11	1	
17	11105940100	バッテリーコート(+)	1	
18	11105960100	コートキャップ赤	1	
19	11105940200	バッテリーコート(-)	1	
20	11105960200	コートキャップ黒	1	
21	11115850010	送り制御スイッチ	1	
22	11115850020	モード切替スイッチ	1	
23	9162-938001	アワメータ	1	
24	11125890000	アワメータトリツケ	1	
25	1112592A100	コード12	1	
26	1112572A200	コード13	1	
27	1112592A300	コード14	1	
28	A9905212510	ヒューズ(10A)	1	
29	A9905212501	ヒューズ(1A)	1	
30	1112592A400	コード15	1	

Fig. 10 カバ-系

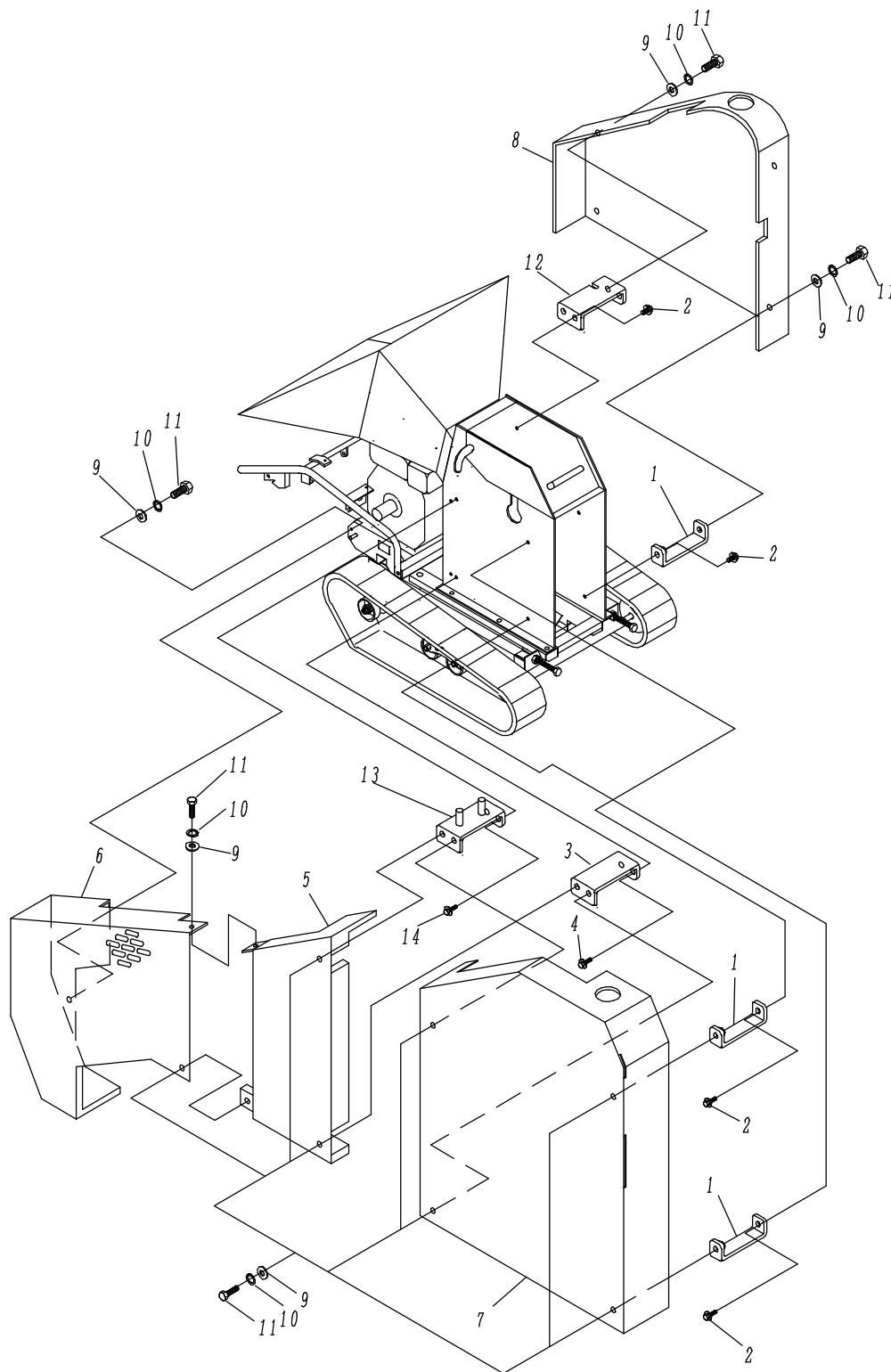




Fig. 10 カバー系

見出し番号	部品番号	部品名	個数	備考
1	11126910000	カバーステー1	5	
2	A140801800C	六角ボルト P3	7	
3	11126920000	カバーステー2	1	
4	A140801800C	六角ボルト P3	2	
5	11126820000	サイドカバーE1	1	
6	11116830000	サイドカバーE2	1	
7	11126860000	サイドカバーR	1	
8	11126880000	サイドカバーL	1	
	11126880001	サイドカバーL	1	GS122G 00140号機～ GS122GB 00165号機～
9	A500800000C	平座金	13	
10	A580800000C	スプリングワッシャ	13	
11	A110802000C	六角ボルト	13	
12	11126930000	カバーステー3	1	
13	11126900000	カバーステー4	1	
14	A140801800C	六角ボルト P3	2	

Fig.11-1 ステッカー系(1)

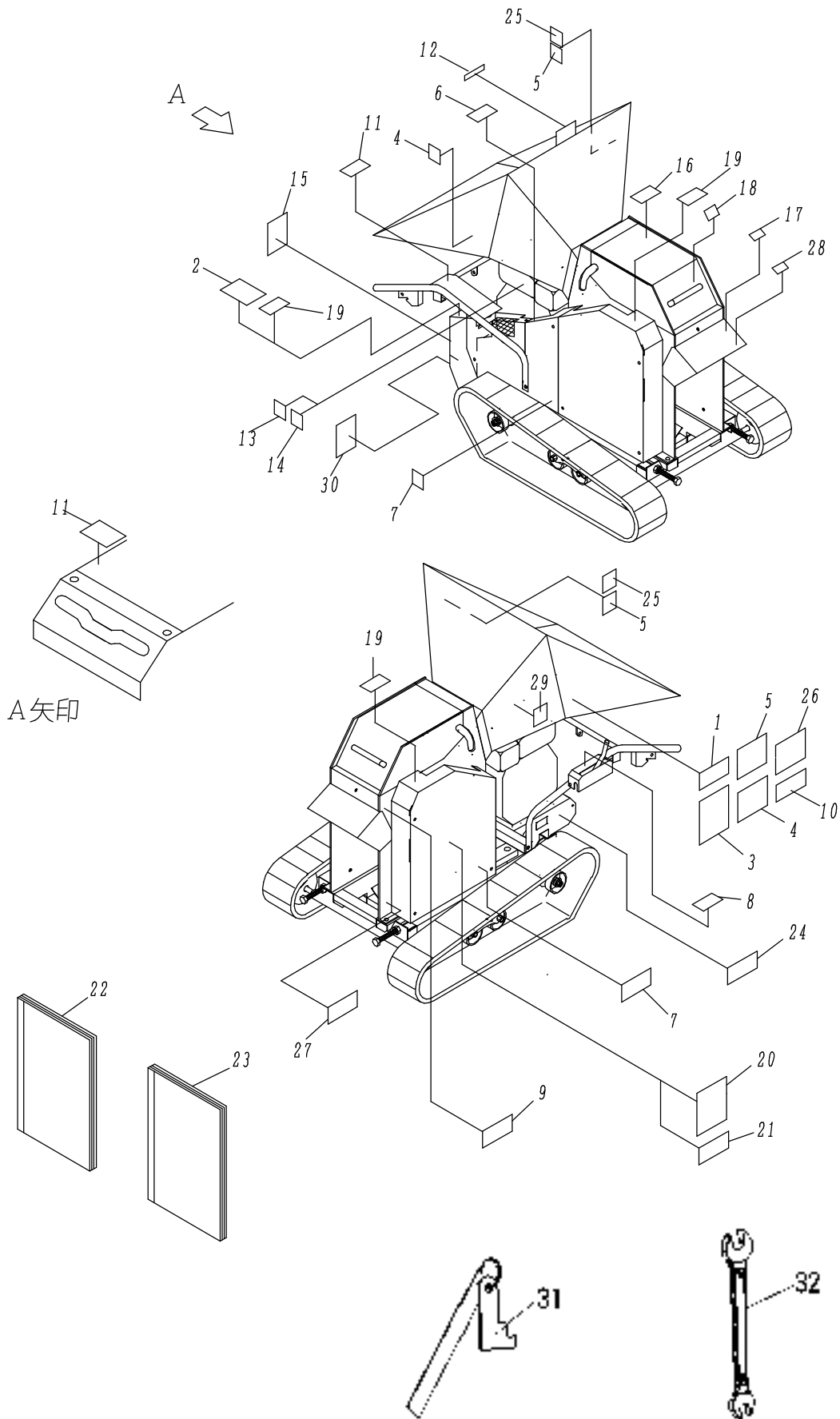


Fig. 11-1 ステッカー系(1)

1. 9150-000004・・・1枚  
ラベル-取扱説明書



2. 13509120000・・・1枚  
ラベル-始業前点検



3. 13509130000・・・1枚  
ラベル-作業上の注意



4. 11109810000・・・2枚  
ラベル-材料の投入



5. 11109710000・・・3枚  
ラベル-停止中、運転中



6. 9150-000016・・・1枚  
ラベル-マフラー高温



7. 9150-000009・・・2枚  
ラベル-安全カバー



8. 11109720000・・・1枚  
ラベル-ロータクラッチレバー



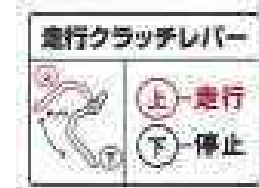
9. 11109730000・・・1枚  
ラベル-ロータロック



10. 11109740000・・・1枚  
ラベル-エンジン始動



11. 11109750000・・・2枚  
ラベル-走行クラッチレバー



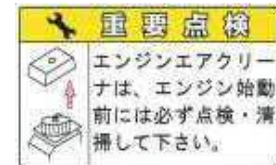
12. 11119330001・・・1枚  
ラベル-正送り非常停止



13. 13509220000・・・1枚  
ラベル-エンジンオイル



14. 11109210000・・・1枚  
ラベル-エンジンエアクリーナ



15. 11109760000・・・1枚  
ラベル-積み降ろし



16. 11109770000・・・1枚  
ラベル-フィードボックス



17. 11109180000・・・1枚  
ラベル-チップ排出方向



18. 11119170000・・・1枚  
ラベル-手袋、回転ハンドル



Fig.11-2 ステッカー系(2)

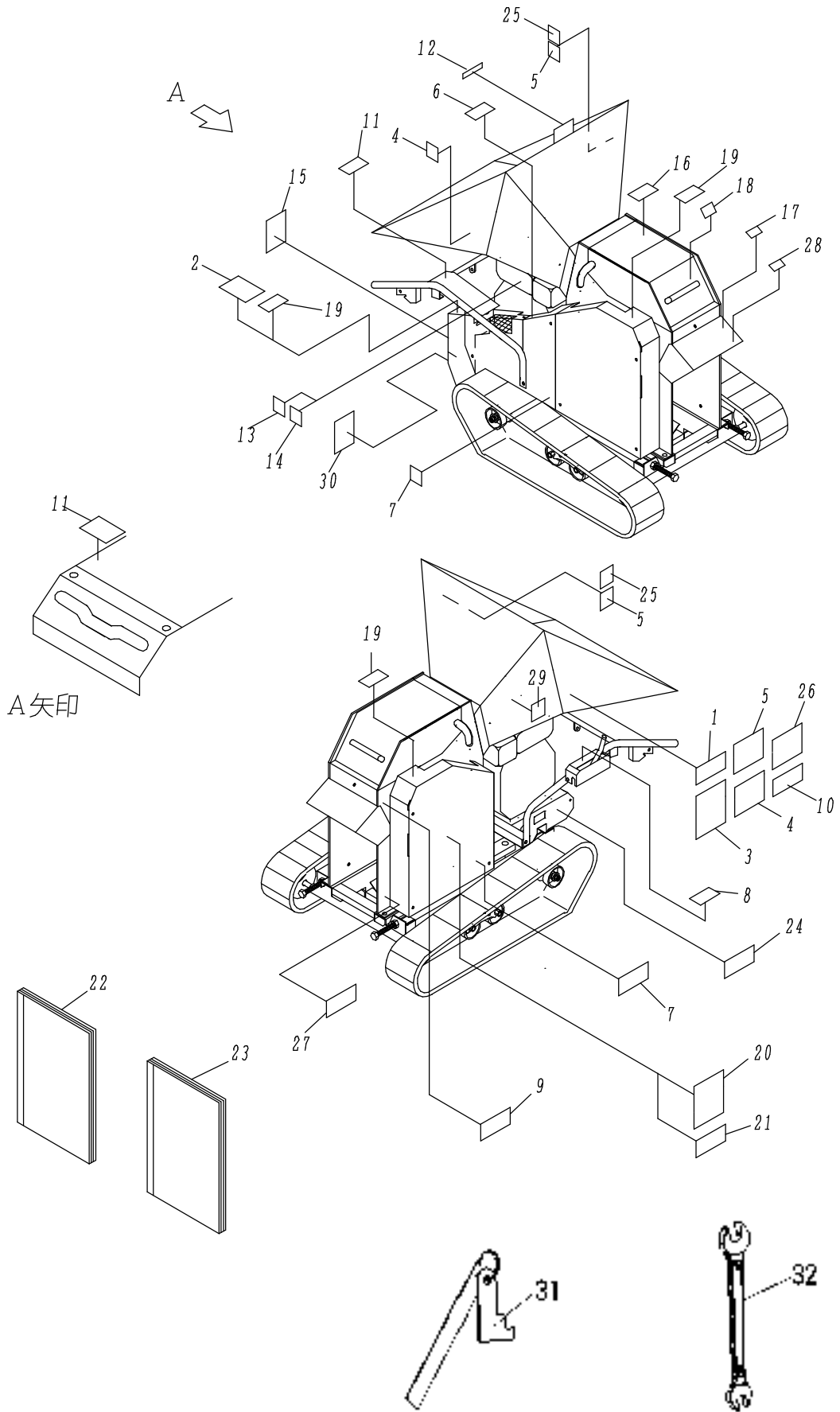


Fig. 11-2 ステッカー系(2)

19. 9150-000019・・・3枚  
ラベル-回転部分



20. 11109510000・・・2枚  
ラベル-ロゴマーク



21. 11129540100・・・2枚  
ラベル-型式

GS122G  
GS122GB

22. 取扱説明書

《号機》 《品番》  
122G 00101～00338号機・・・ 11129010100  
122GB 00101～00315号機

122G 00339～00432号機・・・ 11129010101  
122GB 00316～00368号機

122G 00433号機～ ... 11129010102  
122GB 00369号機～

23. パーツリスト

《号機》 《品番》  
00101号機～ ... 11129030101

24. 11129410100・・・1枚  
ラベル-製品番号

品名	樹木粉碎機
型式	GS122G
機体番号	
株式会社 大橋	

GS122G(00433号機～)  
GS122GB(00369号機～)  
25. 11129840000・・・2枚  
ラベル-チップレーキ



26. 11110000000・・・1枚  
ラベル-作業時の服装



27. 11129160000・・・1枚  
ラベル-延長ガイド注意



28. 11119190000・・・1枚  
ラベル-ロータ回転注意



29. 11129820000・・・1枚  
ラベル-ホップ固定



30. 11129500000・・・1枚  
ラベル-消耗部品一覧

消耗部品一覧		
品名	サイズ・ナンバー	数量
ロータベルト	20V-20H-1000	1
駆動ベルト	50A-50B	1
パワーバックベルト	50D-40E	1
エンジンオイル	50cc以上	1.2L
燃料コンタクトオイル	50cc以上	0.7L
パワーバックオイル	1800 V504 専用油	0.5L

31. 11126990000・・・数量 1  
調整ゲージ  
(150mmスケール付き)

32. 11129900000・・・1セット  
付属工具一式

- ・両口スパナ 8×10
- ・両口スパナ 10×13
- ・両口スパナ 13×17
- ・両口スパナ 17×19
- ・両口スパナ 22×24
- ・メガネレンチ 17×19
- ・六角棒スパナ 3mm
- ・六角棒スパナ 4mm
- ・六角棒スパナ 5mm
- ・六角棒スパナ 6mm
- ・六角棒スパナ 8mm

20B-90301-H0・・・数量 1  
アクセサリツールキット(エンジン工具)

# 株式会社 大 橋

佐賀県神埼市千代田町崎村401

TEL : 0952-44-3135

FAX : 0952-44-3137

E-mail : [eco@ohashi-inc.com](mailto:eco@ohashi-inc.com)

<http://www.ohashi-inc.com>