

樹木粉碎機

GS152GH

パーツリスト



株式会社 大 橋

NO. 14529030100

220728

目 次

Fig. 1 フレーム系	1
Fig. 2 ミッション系	5
Fig. 3 油圧系	7
Fig. 4 エンジン系	9
Fig. 5 燃料タンク系	11
Fig. 6 コントロール系	13
Fig. 7 ロータハウジング系	17
Fig. 8 ロータハウジングL系	21
Fig. 9 ロータハウジングR系	23
Fig. 10 ブロワ	25
Fig. 11 フィーダ系	27
Fig. 12 ホツパ系	29
Fig. 13 配線系	31
Fig. 14 カバー系	33
Fig. 15 ラベル	37
Fig. 16 付属品	41

Fig. 1-1 フレーム系

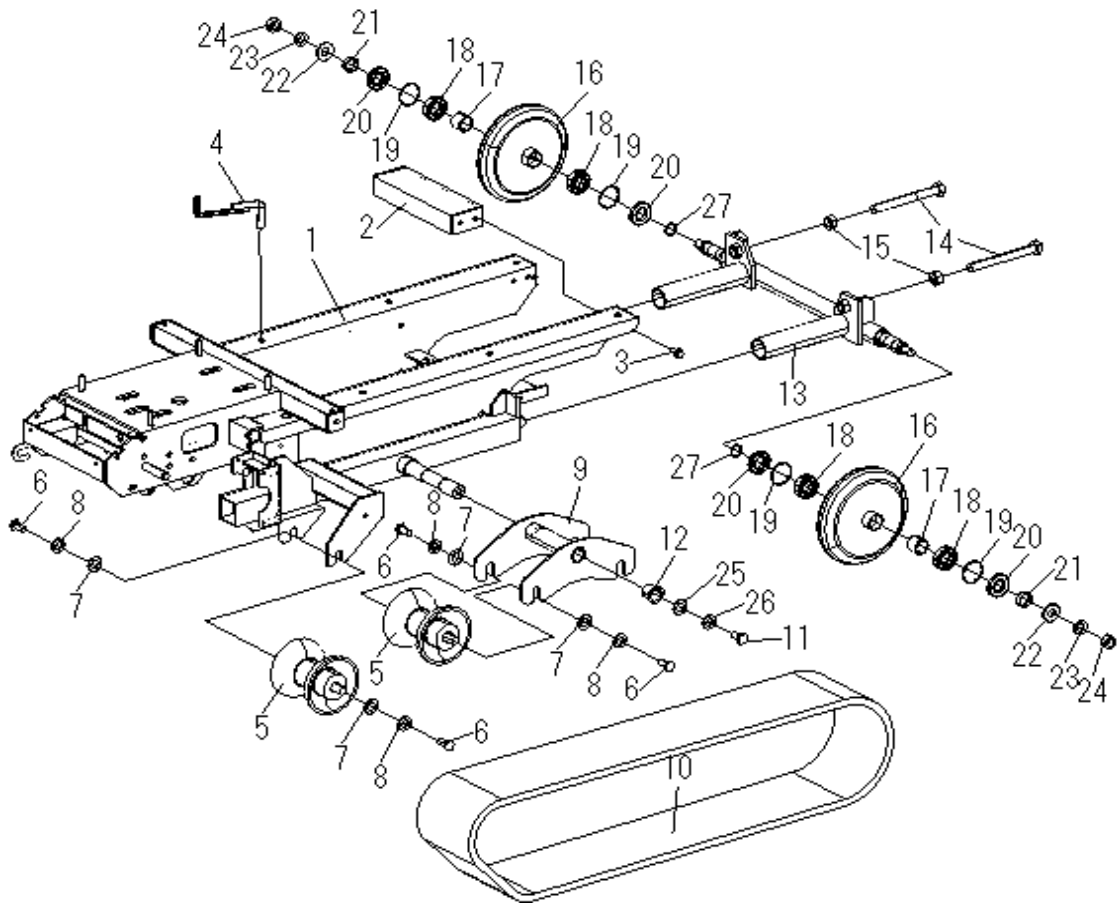


Fig. 1-1 フレーム系

見出し番号	部品番号	部品名	個数	備考
1	14511010000	メインフレーム	1	
2	14501170000	ベースフレームホキョウ	1	
3	A140802000C	六角ボルト P3	4	
4	12006570001	ロータロックピン	1	六角レンチ付
5	14502600001	転輪ASSY	6	ジグ付
6	A111002500C	六角ボルト	12	
7	A501000000C	平座金	12	
8	A581000000C	スプリングワッシャ	12	
9	14502220000	転輪ホルダ	2	
10	11122230000	ゴムクローラ	2	
11	A111202500C	六角ボルト	2	
12	A7725253610	ドライメタル	4	
13	11122010000	誘導輪フレーム	1	
14	A111615000C	六角ボルト	2	
15	A311600000C	六角ナット	2	
16	12502510000	誘導輪	2	
17	11102030000	誘導輪カラー	2	
18	A70600502ZZ	ベアリング	4	
19	A72R4700000	スナップリング	4	
20	A8030470700	オイルシール	4	
21	11102040000	カラー(2)	2	
22	A501645370C	平座金	2	
23	A581600000C	スプリングワッシャ	2	
24	A311600000C	六角ナット	2	
25	A501200000C	平座金	2	
26	A581200000C	スプリングワッシャ	2	
27	A73P2100000	Oリング	2	

Fig. 1-2 フレーム系

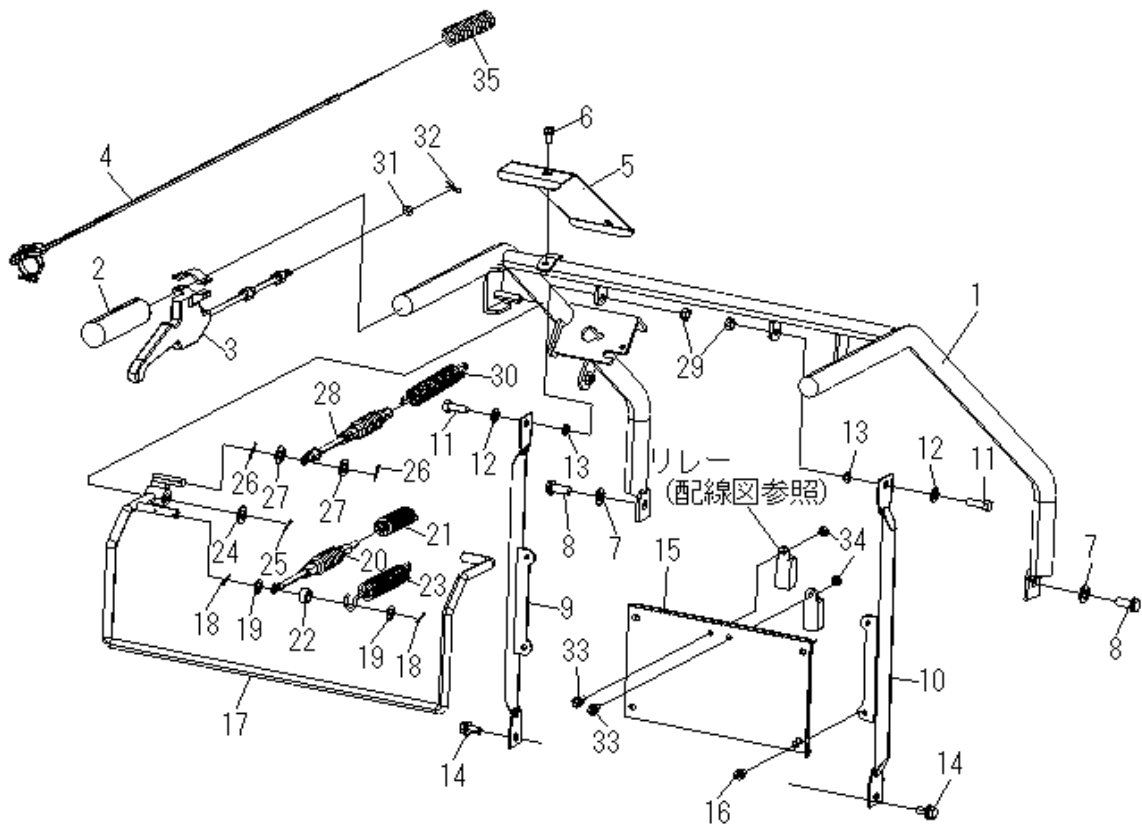


Fig. 1-2 フレーム系

見出し番号	部品番号	部品名	個数	備考
1	14501410000	ハンドル	1	
2	11101411100	ハンドルグリップ	2	
3	14502950000	サイドクラッチワイヤASSY	2	ワイヤ・レバー一式
	12002951000	サイドクラッチワイヤ	-	ワイヤ単体
	14502952000	サイドクラッチレバー	-	レバー単体
4	11105650000	スロットルレバーASSY	1	
5	14505710000	ソウコウワイヤーカバー	1	
6	A170601600C	アプセット六角ボルト	2	
7	A501000000C	平座金	2	
8	A161002500C	六角ボルト P2	2	
9	14501460000	ホキョウパイプL	1	
10	14501450000	ホキョウパイプR	1	
11	A110802500C	六角ボルト	2	
12	A500800000C	平座金	2	
13	11101810000	グロメット	2	
14	A140802000C	六角ボルト P3	2	
15	14511470000	ハイセンカバー	1	
16	A170601600C	アプセット六角ボルト	4	
17	14505110000	ソウコウレバー	1	
18	A602520000C	割りピン	2	
19	A501016180C	平座金	2	
20	14505610000	走行クラッチワイヤ	1	
21	11104530000	Mテンションスプリング1	1	
22	11105130000	スプリングスペーサー	1	
23	11105150000	ソウコウレバースプリング	1	
24	A501016180C	平座金	1	
25	A602520000C	割りピン	1	
26	A602520000C	割りピン	2	
27	A501016180C	平座金	2	
28	14502810000	駐車ブレーキワイヤ	1	
29	A340800000C	Uナット	2	
30	11105230000	Mブレーキスプリング	1	
31	A500600000C	平座金	2	
32	A610600001C	抜け止めRピン	2	
33	A170601600C	アプセット六角ボルト	2	
34	A340600000C	Uナット	2	
35	226-45001-03	リターンスプリング	1	

Fig. 2 ミッション系

見出し番号	部品番号	部品名	個数	備考
1	11102200001	走行ミッション	1	
2	A111006000C	六角ボルト	1	
3	A501000000C	平座金	1	
4	A361000000C	SW付六角ナット	1	
5	11102510000	Uボルト	2	
6	A371000000C	SW付小型六角ナット	4	
7	11115310000	シフトレバージョイント	1	
8	A655025000C	スプリングピン	1	
9	A653025000C	スプリングピン	1	
10	A240603000C	六角穴付ボルト	1	
11	A500600000C	平座金	2	
12	A340600000C	Uナット	1	
13	11115300001	シフトレバー	1	
14	A7801202000	レバーグリップ	1	
15	11101550000	フレームホキョウ	1	
16	11102510000	Uボルト	1	
17	A361000000C	SW付六角ナット	2	
18	A360800000C	SW付六角ナット	2	
19	A500800000C	平座金	2	
20	A110802500C	六角ボルト	2	
21	11102710000	スプロケット	2	
22	A621006010C	丸頭ピン	2	
23	A602520000C	割りピン	2	
24	11114560010	ミッションプーリ	1	
25	A250801000C	六角穴付止めネジ	1	
26	A500632300C	平座金	1	
27	A580600000C	スプリングワッシャ	1	
28	A110601801C	六角ボルト	1	
29	A680525250A	キー	1	
30	11104610000	テンションプーリ	1	
31	A581200000C	スプリングワッシャ	1	
32	A311200002C	六角ナット	1	
33	A7716150000	ドライメタル	2	
34	A751200000C	Eリング	1	
35	11104510000	Mテンションアーム	1	
36	11115350000	シフトカバー	1	
37	A170601200C	アプセット六角ボルト	4	
38	11114680000	Mベルトササエ	1	
39	A140802000C	六角ボルト P3	1	
40	A81SA010038	走行ベルト	1	
41	11104540000	Mテンションスプリング2	1	
42	A501000000C	平座金	2	
43	A501000000C	平座金	2	

Fig.3 油圧系

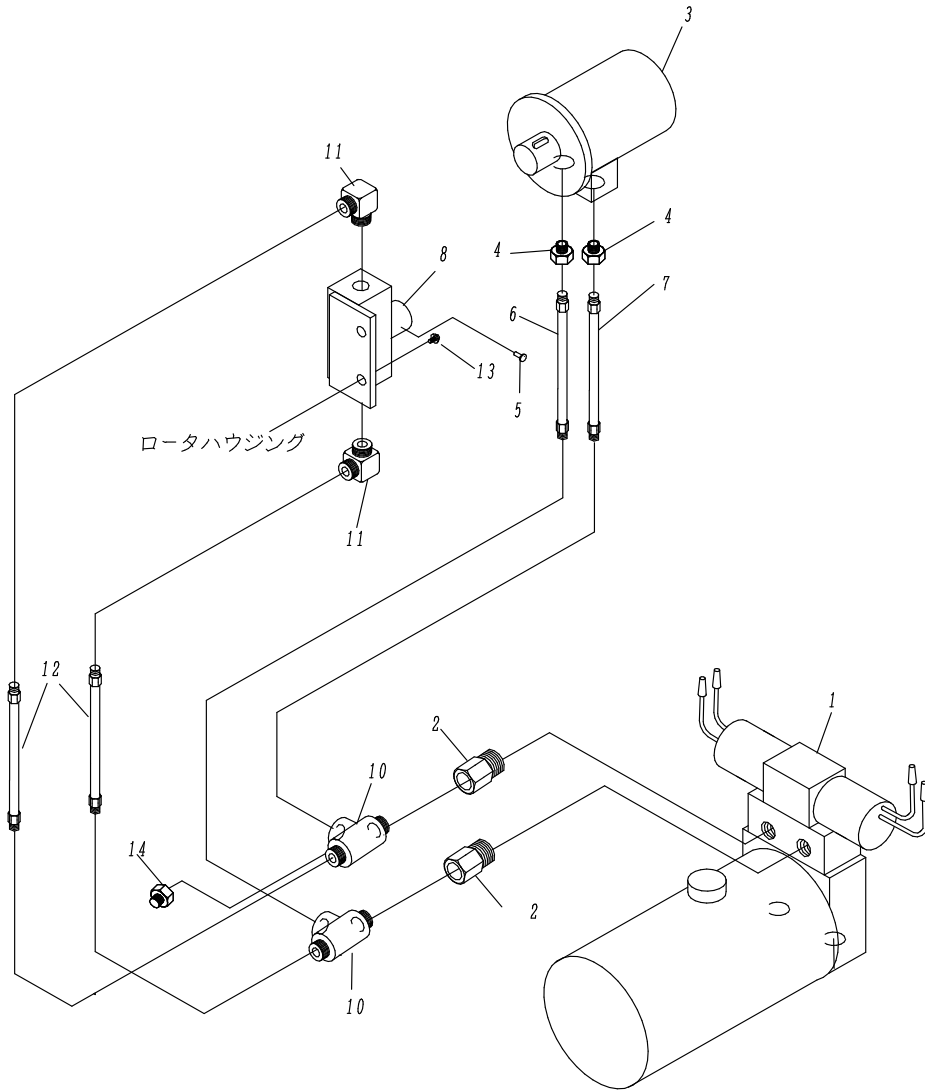


Fig. 3 油圧系

見出し番号	部品番号	部品名	個数	備考	
	1	12013110000	電磁弁付パワーハック	1	
	2	12003550000	アダプタ	2	
	3	11807620000	油圧モータ	1	
	4	11807630000	アダプタ	2	
※	5	A220401200Y	ユリアボルト	1	
	6	14503510000	ホース(上)	1	
	7	11123520000	ホース(下)	1	
※	8	21123730000	送り調整ダイヤル	1	
	10	12003570000	アダプタ	2	
※	11	21103540000	アダプタ	2	
※	12	21123750000	油圧ホース	2	
※	13	A170601600C	アプセット六角ボルト	2	
	14	12003590000	アダプタ(プラグ)	2	

※オプション時

Fig. 4 エンジン系

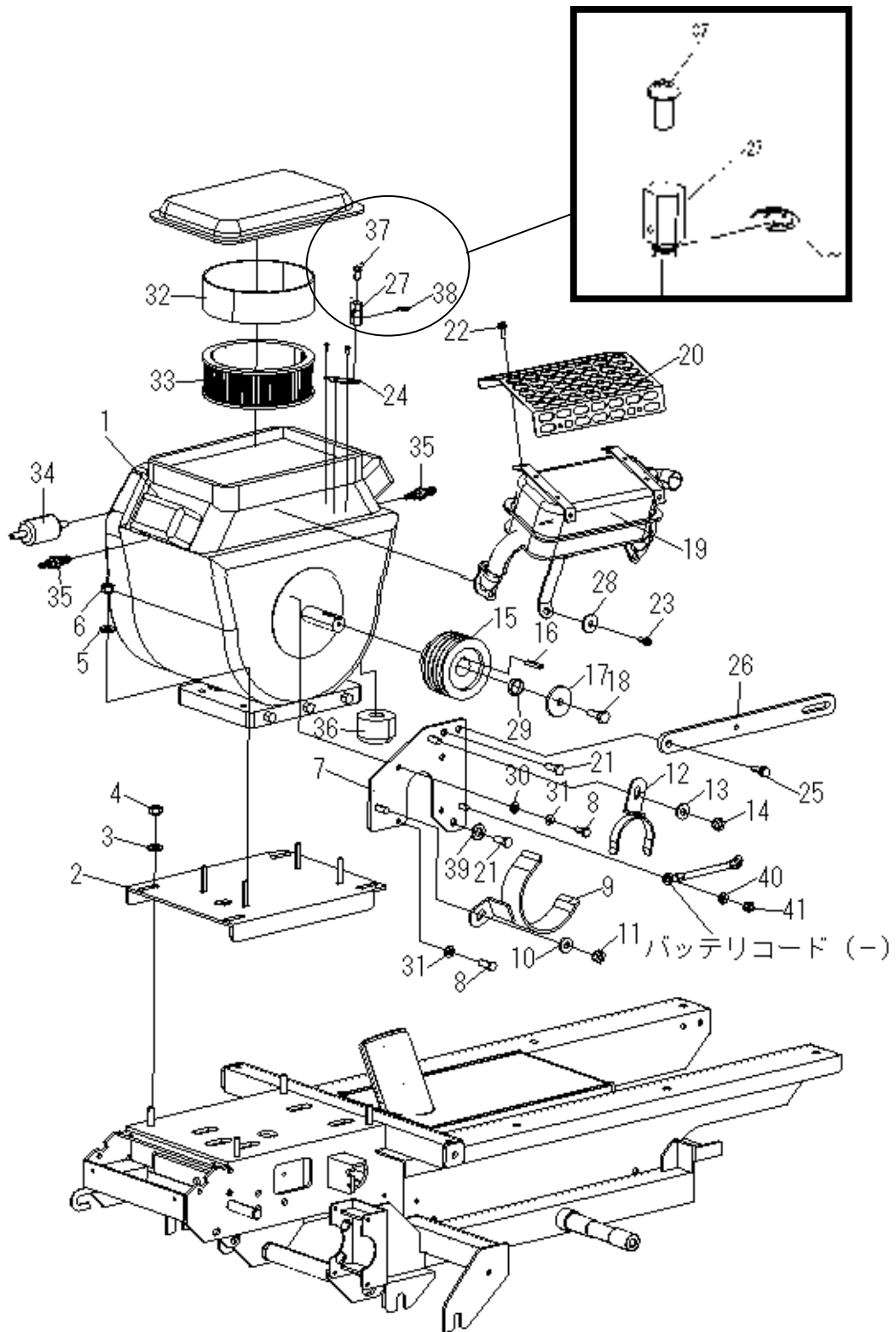


Fig. 4 エンジン系

見出し番号	部品番号	部品名	個数	備考
1	81450723864	エンジン	1	
2	14514050000	エンジンベース	1	
3	A501032250C	平座金	4	
4	A361000000C	SW付六角ナット	4	
5	A500800000C	平座金	4	
6	A360800000C	SW付六角ナット	4	
7	14504280000	ベルトササエベース	1	
8	14504120001	ベーストリツケボルト左	4	
9	14504380000	Eベルトササエ2	1	
10	A501032250C	平座金	1	
11	A361000000C	SW付六角ナット	1	
12	14504370000	Eベルトササエ1	1	
13	A501032250C	平座金	1	
14	A361000000C	SW付六角ナット	1	
15	14504150000	EGプーリ	1	
16	691483	キー	1	エンジン付属品
17	A501160520C	エンジンプーリザガネ	1	
18	14504110000	PTOボルト	1	
19	14504010000	マフラー	1	
20	14504020000	マフラーカバー	1	
21	14504140000	ベーストリツケボルト右	2	
22	A170601600C	アプセット六角ボルト	4	
23	14504130000	マフラステーボルト	1	
24	14504240000	スロットルアーム	1	
25	A161003000C	六角ボルト P2	1	
26	E14504080000	プレスバー	1	
27	14504350000	スロットルワイヤードメ	1	
28	A501032250C	厚座	1	
29	14504160000	エンジンプーリカラー	1	
30	A500800000C	平座金	3	
31	A580800000C	スプリングワッシャ	4	
32	692520	エアクリーナプレフィルタ	1	エンジン付属品
33	692519	エアフィルタ	1	
34	691035	燃料フィルタ	1	
35	491055S	スパークプラグ	2	
36	842921	オイルフィルタ	1	
37	A270601000C	十字穴付なべ小ねじ	1	
38	A750400000C	Eリング	1	
39	A501032250C	厚座	1	
40	A500800000C	平座金	1	
41	A360800000C	SW付六角ナット	1	

Fig. 5 燃料タンク系

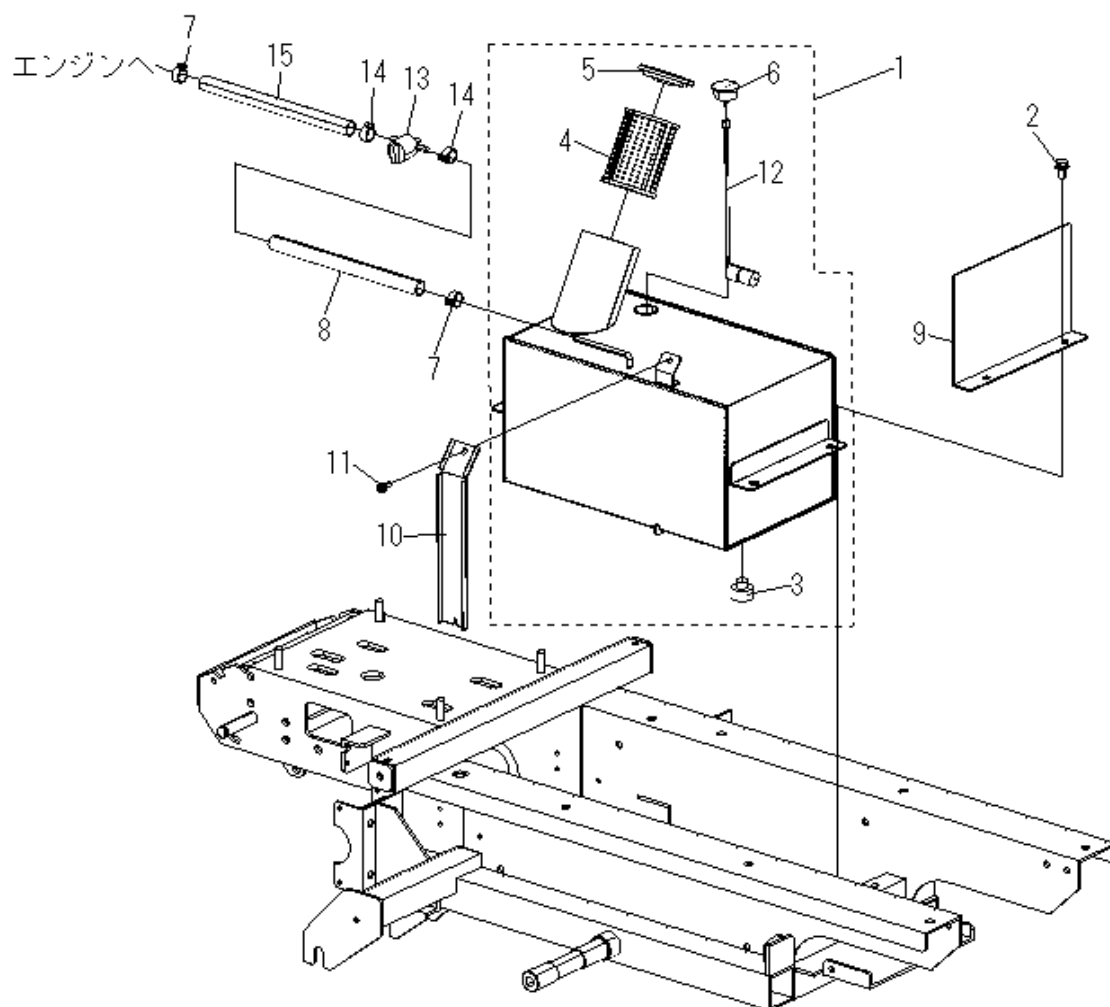


Fig. 5燃料タンク系

見出し番号	部品番号	部品名	個数	備考
1	14514170000	燃料タンクASSY	1	
2	A140802000C	六角ボルト P3	4	
3	06331-3501-2	ドレンプラグ	1	
4	11151-4135-1	ストレーナ	1	
5	12521-4103-1	キャップ	1	
6	984-11001	燃料ゲージ	1	
7	14911-42751	ホースバンド	2	
8	09661-81000	燃料ホース	1	
9	14504190000	シキリバン	1	
10	14504180000	オイルガイド(ポンプ)	1	
11	A170601600C	アプセット六角ボルト	1	
12	1K1924101-0005	ゲージリング	1	
13	593171	燃料コック	1	
14	791850	ホースクランプ	2	
15	09661-81000	燃料ホース	1	

Fig. 6-1 コントロール系

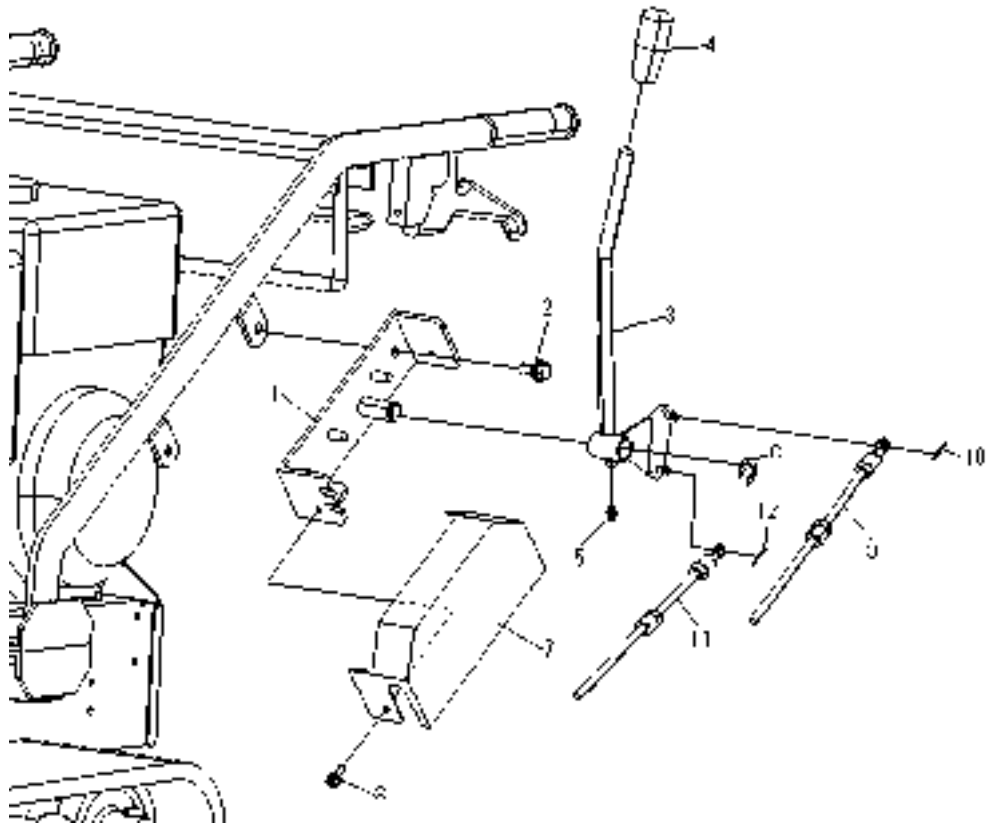


Fig. 6-1 コントロール系

見出し番号	部品番号	部品名	個数	備考
1	11105550001	Rレバーブラケット	1	
2	A140802000C	六角ボルト P3	2	
3	11125570000	Rレバー	1	
4	A78N2010012	ニギリゴム	1	
5	9150-998060	グリスニップル	1	
6	A751200000C	Eリング	1	
7	11125590000	Rレバーケース	1	
8	A170601600C	アプセット六角ボルト	2	
9	11105600000-1	ロータクラッチワイヤ	1	
10	A602015000C	割ピン	1	
11	11125620000	ポンプクラッチワイヤ	1	
12	A602015000C	割ピン	1	

Fig. 6-2 コントロール系

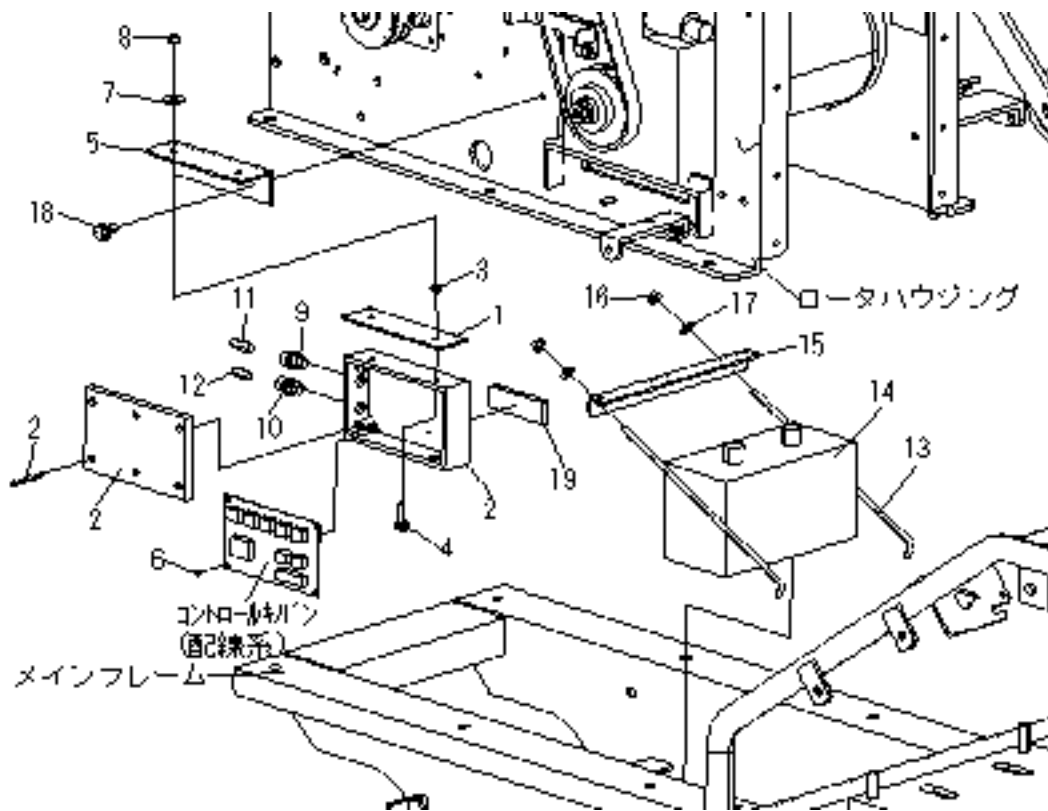


Fig. 6-2 コントロール系

見出し番号	部品番号	部品名	個数	備考	
※1	1	11105730001	Cボックスセットプレート	1	
	2	11125720000	コントロールボックス	1	
	3	A8700601808	グロメット	2	
	4	A170602500C	アプセット六角ボルト	2	
	5	14505180000	Cボックスステー	1	
	6	A270300600C	十字穴付なべ小ネジ	4	
	7	A500623200C	平座金	2	
	8	A340600000C	Uナット	2	
	9	12005871001	ヒューズホルダ 10A	1	
	10	12005872000	ヒューズホルダ 1A	1	
	11	A9905212510	ヒューズ 10A	1	
	12	A9905212501	ヒューズ 1A	1	
	13	14501850000	バッテリーステー	2	
	14	14509610000	バッテリー	1	
	15	11121870000	バッテリーオサエ	1	
	16	A340600000C	Uナット	2	
	17	A500600000C	平座金	2	
	18	A170601600C	アプセット六角ボルト	2	
	19	11125720010	シールスポンジ	1	

- ※1 コントロールボックスをご入用の際は、製品型式を明記してご注文ください。
 下記部品が付属しております。
 Fig. 6-2 コントロール系 NO.1、4、6、9~12、
 Fig13 配線系 NO.1、15
 Fig15 ラベル(2) NO.28、29

Fig. 7 ロータハウジング系(1)

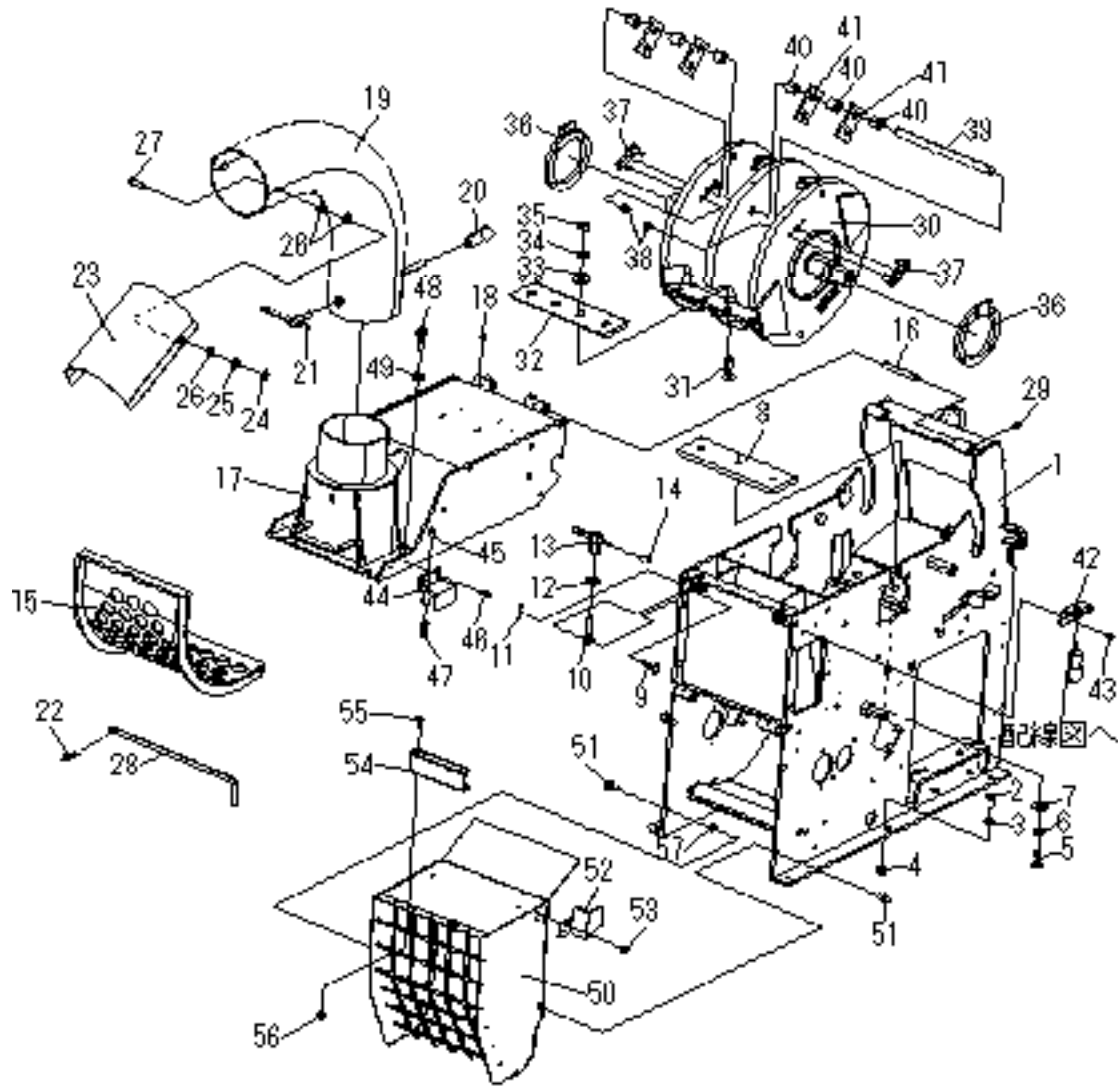


Fig. 7 ロータハウジング系(1)

見出し番号	部品番号	部品名	個数	備考
1	14516010000	ロータハウジング	1	
2	A111002500C	六角ボルト	6	
3	A501000000C	平座金	6	
4	A361000000C	SW付六角ナット	6	
5	A111203523A	六角ボルト	3	
6	A581200000C	スプリングワッシャ	3	
7	A501260330C	シタバザガネ	3	
8	11126320000	受刃	1	
	14506320000	受刃セット	1SET	5~7番付属
9	A631003000C	平頭ピン	2	
10	11106013000	デンデンボルト	2	
11	A611000000C	Rピン	2	
12	A501032250C	平座金	2	
13	11116750000	固定ハンドル(N)	2	
14	A7601100700	キャップ	4	
15	14526624000	標準スクリーン	1	φ40
16	11106610600	ピン	2	
17	14516610000	ロータカバー	1	
18	9150-998060	グリスニップル	2	
19	14506950000	ダクト	1	
20	A78N2010012	ゴムグリップ	1	
21	11206990000	ダクト固定ハンドル	2	
22	A611000000C	Rピン	1	
23	11506970000	チップリフレクタ	1	
24	A311000002C	六角ナット	2	
25	A311000000C	六角ナット	2	
26	A501000000C	平座金	6	
27	A111002500C	六角ボルト	2	
28	11106710000	ツリセットピン	1	
29	A110601200C	六角ボルト	2	
30	14506210001	ロータジク	1	
31	A231204503A	六角穴付皿ボルト	8	
32	11106220000	チツパナイフ	2	
	14506220000S	チツパナイフセット	1SET	チツパナイフ2枚 31、33~35番付属
33	A501232310C	平座金	8	
34	A581200000C	スプリングワッシャ	8	
35	A3112020000	六角ナット	8	
36	14506180000	インナーリング	2	
37	14506280000	Sジクオサエ	4	
38	A360800000C	SW付六角ナット	8	
39	11106270000	シュレツダージク	2	
40	14506290000	Sカラー	12	
41	11106250000	シュレツダナイフ	8	
	11106250000S	シュレツダナイフ8枚セット	1SET	8枚付属
42	12026580000	ロータSWブラケット	1	
43	A170601600C	アプセット六角ボルト	2	
44	12026590000	ロータSWドグ	1	
45	A280501200C	十字穴付トラス小ネジ	1	
46	A170601600C	アプセット六角ボルト	2	
47	12026640000	角バネ	1	
48	A311000000C	六角ナット	2	
49	A111003500C	六角ボルト	2	

Fig. 7 ロータハウジング系(2)

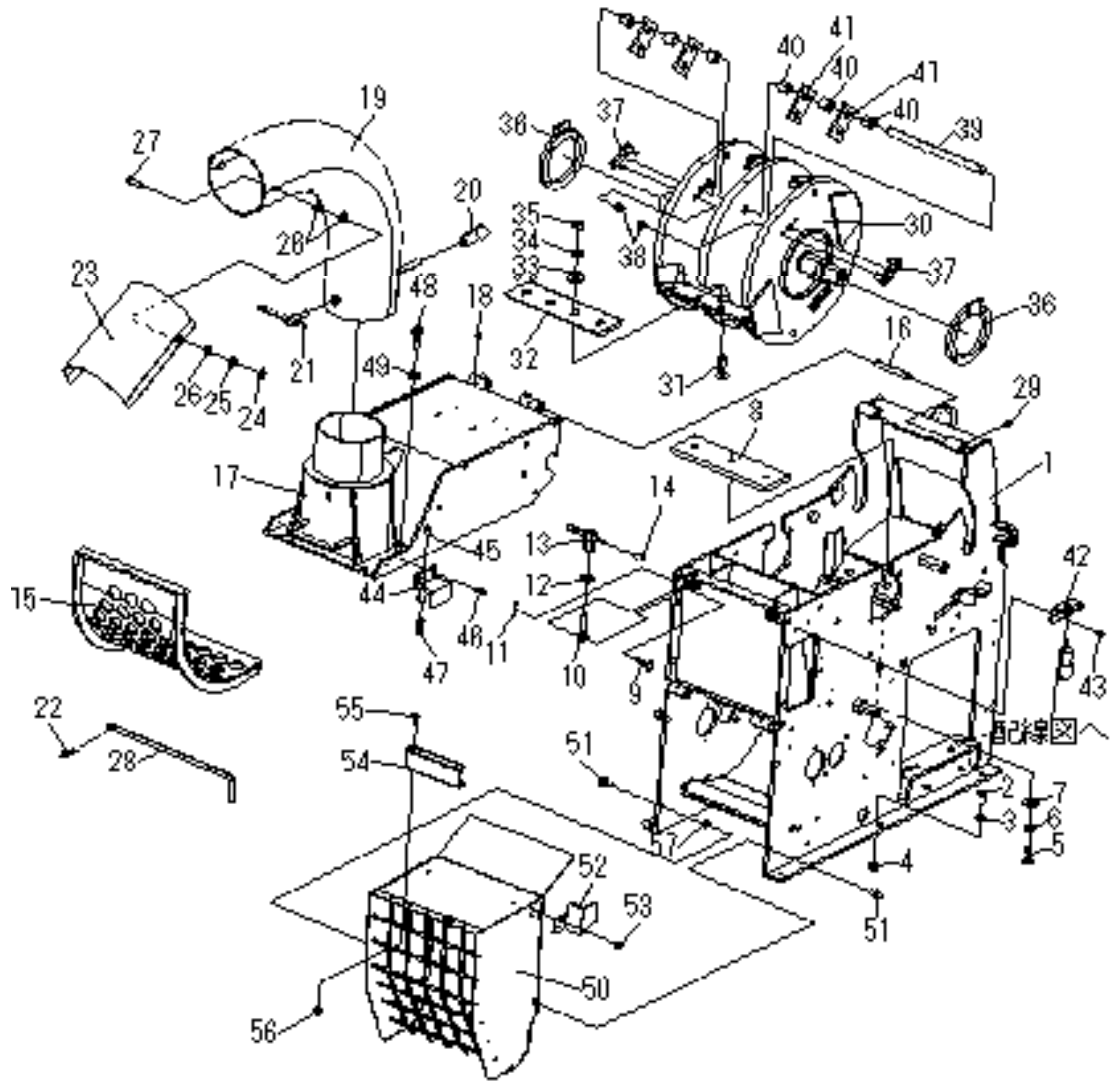


Fig. 7 ロータハウジング系(2)

見出し番号	部品番号	部品名	個数	備考
50	14516680000	安全ガード(51番付属)	1	オプションになります。
51	A140802500C	六角ボルト P3	4	
52	E12006690000	安全ガードSWドグ	1	
53	A030601200C	十字穴付きボルト	2	
54	14516670000	ブロワカバーウケ	1	
55	A280601200C	十字穴付きトラスネジ	2	
56	A430600000C	フランジナット	2	
57	A500800000C	平座金	2	

Fig. 8 ロータハウジングL系

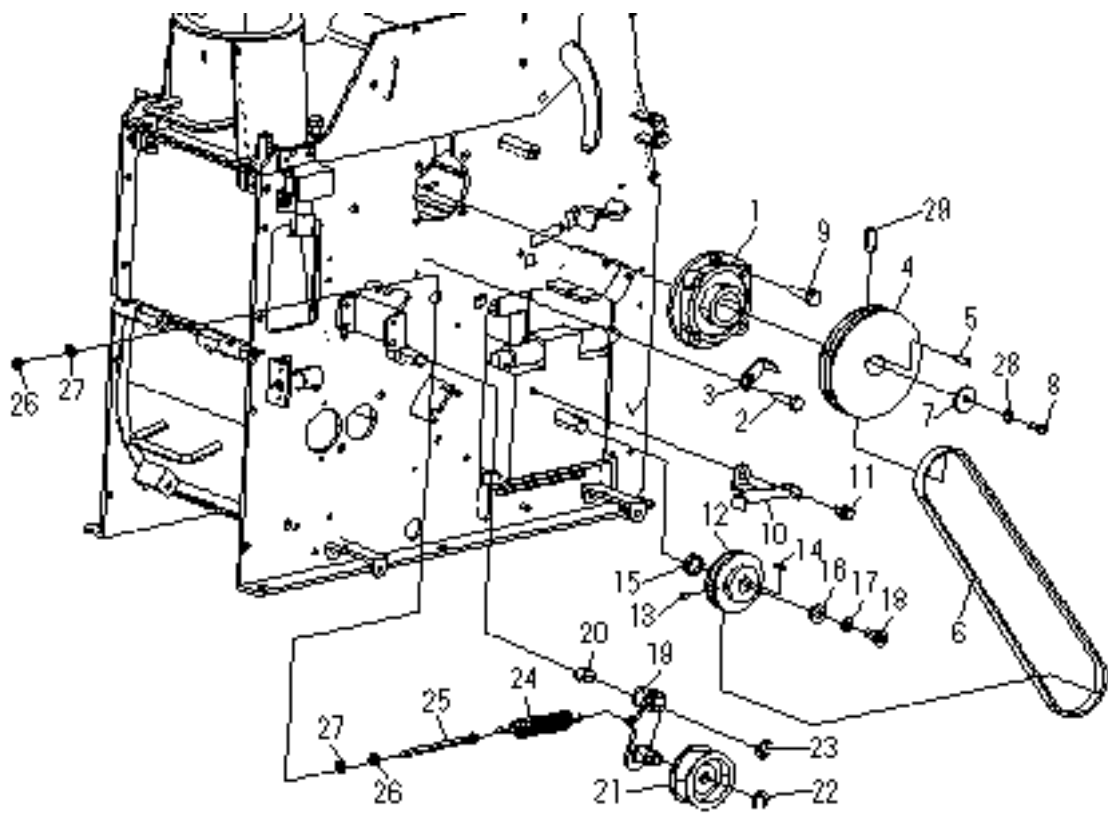


Fig. 8 ロータハウジングL系

見出し番号	部品番号	部品名	個数	備考
1	A7020X08000	ボールベアリングユニット	1	
2	A140801600C	六角ボルト P3	1	
3	14504480003	PベルトササエB	1	
4	14504770001	ロータープーリー2	1	
5	A680807320B	キー	1	
6	A81SB010043	パワーパックベルト	1	
7	A501060520C	平座金	1	
8	A111002501C	六角ボルト	1	
9	A161004500C	六角ボルト P2	4	
10	12014460000	PベルトササエA	1	
11	A140802000C	六角ボルト P3	1	
12	11124210000	ポンププーリー	1	
13	A250601200A	六角穴付止メネジ	1	
14	-	キー	1	付属品
15	14504940000	Pプーリカラー	1	
16	A501030250C	厚座	1	
17	A581000000C	スプリングワッシャ	1	
18	A241002500A	六角穴付ボルト	1	
19	14504950002	Bテンションアーム	1	
20	A7718150000	ドライメタル	2	
21	A8401070500	テンションプーリー	1	
22	A71S1500000	スナップリング	1	
23	A751500000C	Eリング	1	
24	12004960001	Bテンションスプリング	1	
25	12004970000	Bテンションアジャスタ	1	
26	A310800000C	六角ナット	2	
27	A500800000C	平座金	2	
28	A501000000C	スプリングワッシャ	1	
29	A250801600A	六角穴付止メネジ	1	

Fig. 9 ロータハウジングR系

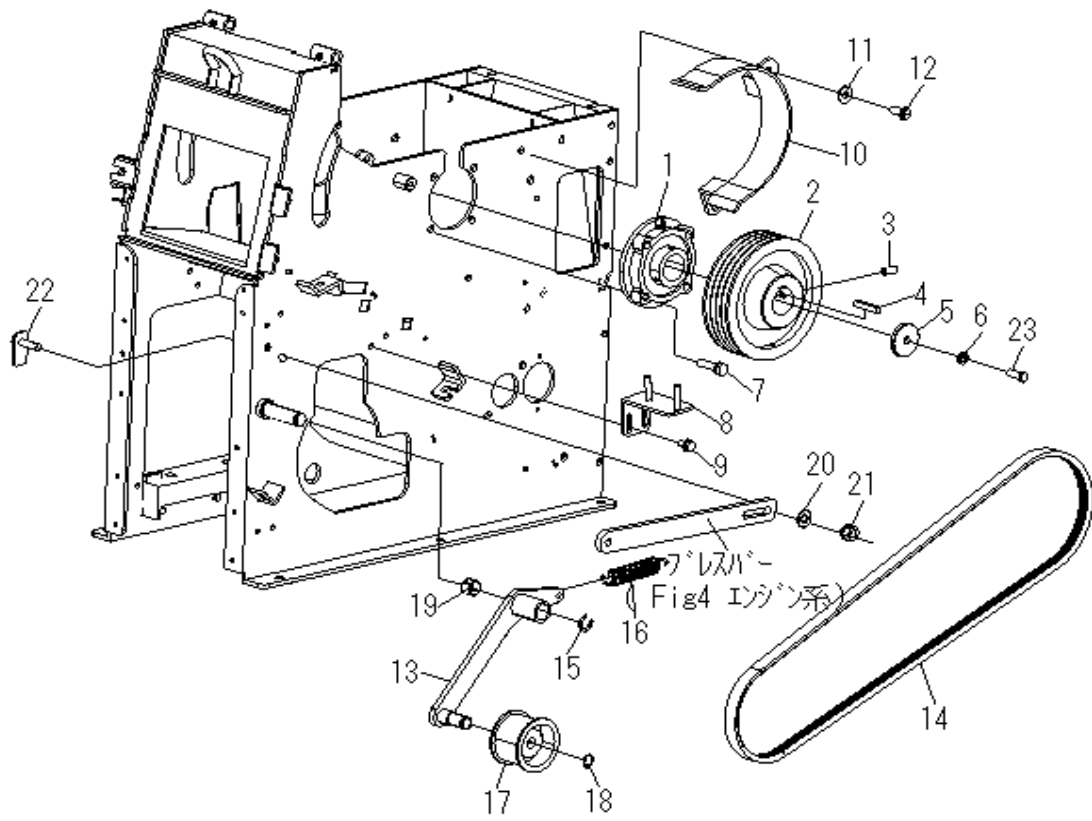


Fig. 9 ロータハウジングR系

見出し番号	部品番号	部品名	個数	備考
1	A7020X08000	ボールベアリングユニット	1	
2	14504760000	ロータプーリ1	1	
3	A251002000A	六角穴付止メネジ	1	
4	A681208500A	キー	1	
5	A501260520C	Rプーリザガネ	1	
6	A581200000C	スプリングワッシャ	1	
7	A161004500C	六角ボルト P2	4	
8	14504810000	ロータベルトガイド	1	
9	A140801800C	六角ボルト P3	2	
10	14504790000	Rベルトホルダ	1	
11	A501032250C	平座金	2	
12	A161002000C	六角ボルト P2	2	
13	14504710000	Rテンションアーム	1	
14	A813V040800	ロータベルト	1	
15	A7515000000	Eリング	1	
16	14504730000	ロータスプリング	1	
17	A8401070500	テンションプーリ	1	
18	A71S1700000	スナップリング	1	
19	A7720250000	ドライメタル	2	
20	A501000000C	平座金	1	
21	A361000000C	SW付ナット	1	
22	14504090000	プレスバーBT	1	
23	A111202501C	六角ボルト	1	

Fig. 10 プロワ

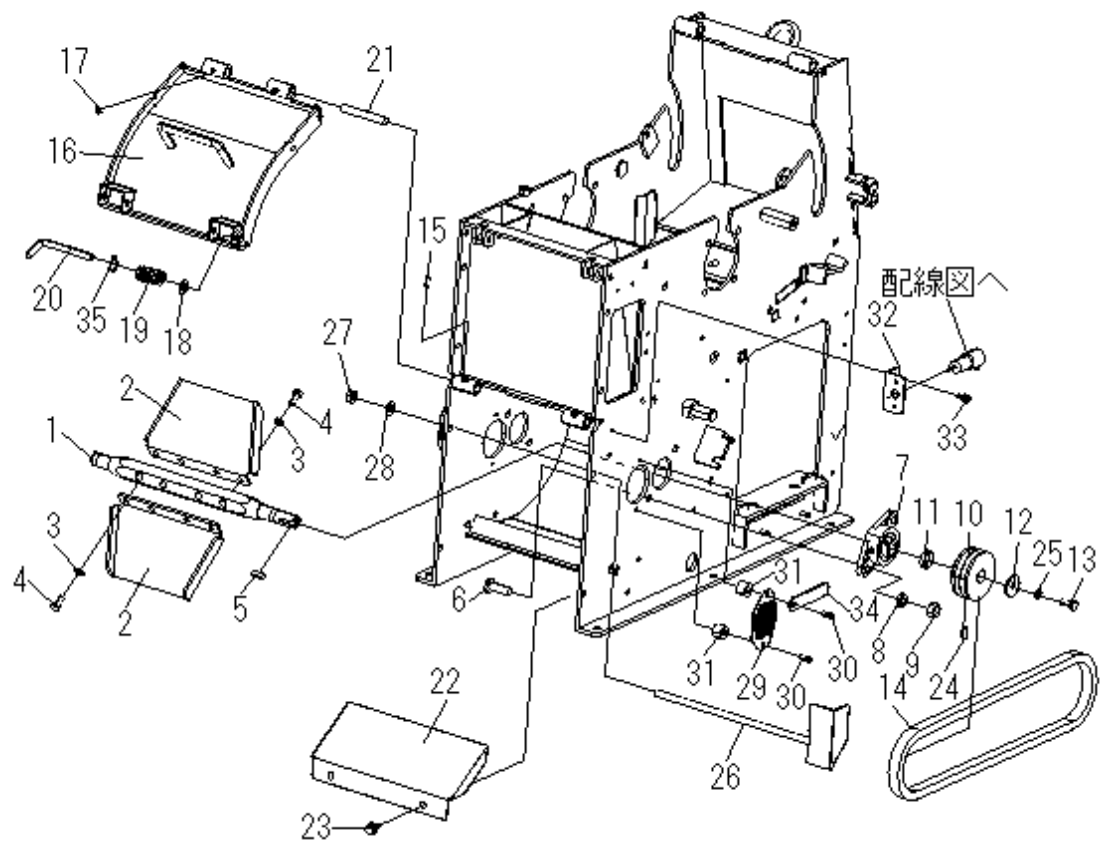


Fig. 10 ブロワ

見出し番号	部品番号	部品名	個数	備考
1	E14506430000	ブロワシャフト	1	
2	14516450000	ブロワフィン	2	3~4番付属
3	A581200000C	スプリングワッシャ	8	
4	A241202203C	六角穴付ボルト	8	
5	A680606250A	キー	1	
6	A111203500C	六角ボルト	4	
7	A7030C20400	ブロワベアリングユニット	2	
8	A581200000C	スプリングワッシャ	4	
9	A311200000C	六角ナット	4	
10	14504930001	ブロワプーリ	1	
11	14504920000	カラー	1	
12	A500832350C	平座金	1	
13	A110802001C	六角ボルト	1	
14	A81SA010041	ブロワベルト	2	
15	A250601200A	六角穴付き止メネジ	2	
16	14516410000	ブロワカバー	1	
17	9150-998060	グリスニップル	2	
18	A5410000000	プッシュナット	2	
19	11106620300	セットスプリング	2	
20	12036490001	ブロワカバーピン	2	
21	11106610600	ピン	2	
22	14516160000	ハイシュツガイド	1	
23	A140802000C	六角ボルト P3	2	
24	A250801000A	六角穴付き止メネジ	1	
25	A580800000C	スプリングワッシャ	1	
26	12026480000	ブロワカバー-SWDグ	1	
27	A501000000C	平座金	1	
28	A351000000C	ナイロンUナット	1	
29	14516550000	サクシヨンホールカバー	2	
30	A280601600C	十字穴付トラスネジ	4	
31	A5910006306	スペーサー	4	
32	12026580000	ロータSWブラケット	1	
33	A170601600C	アプセット六角ボルト	2	
34	A880206501C	クリップ	1	
35	A71S1000000	スナップリング	2	

Fig. 11 フィーダ系

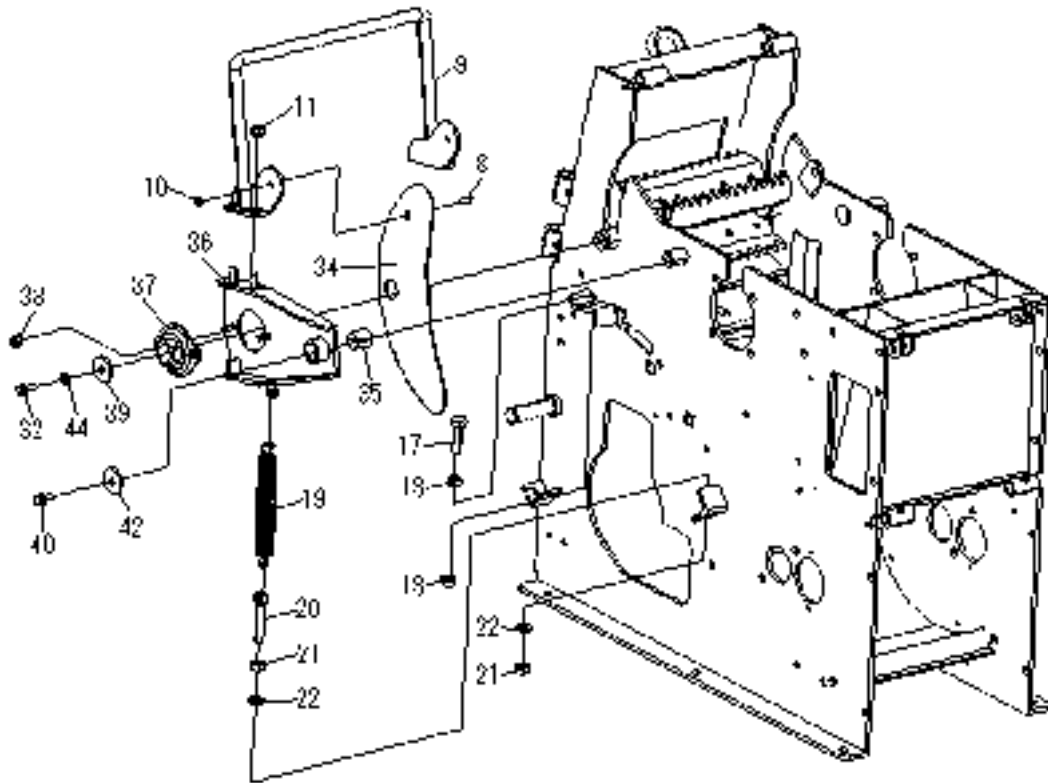
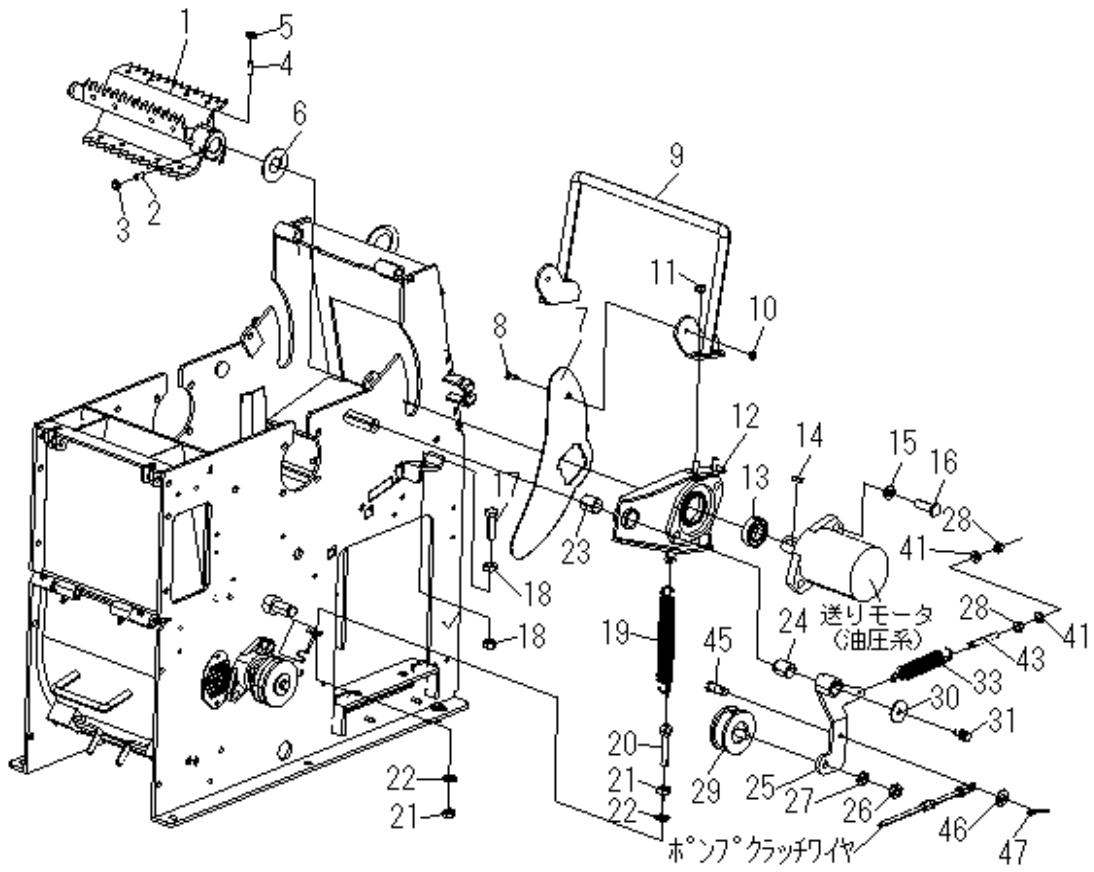


Fig. 11 フィーダ系

見出し番号	部品番号	部品名	個数	備考
1	14507510001	フィードローラ	1	2~5番付属
2	A251001601A	六角穴付止メジ棒先	1	
3	A311000003C	六角ナット(三種 小型)	1	
4	A251002001A	六角穴付止メジ棒先	1	
5	A311000003C	六角ナット(三種 小型)	1	
6	11117560000	モータBBガード	1	
7	14507590000	チップガードサイド(L)	1	
8	A070601600C	ウェルドボルト	2	
9	14507470000	スタビライザ	1	
10	A340600000C	Uナット	2	
11	A360800000C	SW付六角ナット	4	
12	14507450000	フィードアームL	1	
13	A70600502ZZ	ベアリング	1	
14	11107530000	ローラキー	1	
15	A581200000C	スプリングワッシャ	2	
16	A111203500C	六角ボルト(※強力六角ボルト)	2	
17	A111004003C	六角ボルト	2	
18	A311000000C	六角ナット	4	
19	11107710000	フィードローラスプリング	2	
20	11107730000	Fスプリングアジャスター	2	
21	A311000000C	六角ナット	4	
22	A501000000C	平座金	4	
23	A7720250000	ドライメタル	1	
24	A7720300000	ドライメタル	1	
25	14504310000	Pテンションアーム	1	
26	A311200002C	六角ナット	1	
27	A581200000C	スプリングワッシャ	1	
28	A310800000C	六角ナット	2	
29	11104610000	テンションプーリ	1	
30	A500832350C	平座金	1	
31	A160802000C	六角ボルト P2	1	
32	A110802001C	六角ボルト	1	
33	11104340002	Pテンションスプリング	1	
34	14507580000	チップガードサイド(R)	1	
35	A7720250000	ドライメタル	1	
36	14507430000	フィードアームR	1	
37	A7055205000	鋼板製ヒシフランジ形ユニット	1	
38	A360800000C	SW付六角ナット	2	
39	A500832350C	平座金	1	
40	A160802000C	六角ボルト P2	1	
41	A500800000C	平座金	2	
42	A500832350C	平座金	1	
43	12004970000	Bテンションアジャスタ	1	
44	A580800000C	スプリングワッシャ	1	
45	A630601600C	平頭ピン	1	
46	A500600000C	平座金	1	
47	A602015000C	割ピン	1	

Fig. 12 ホツパ系

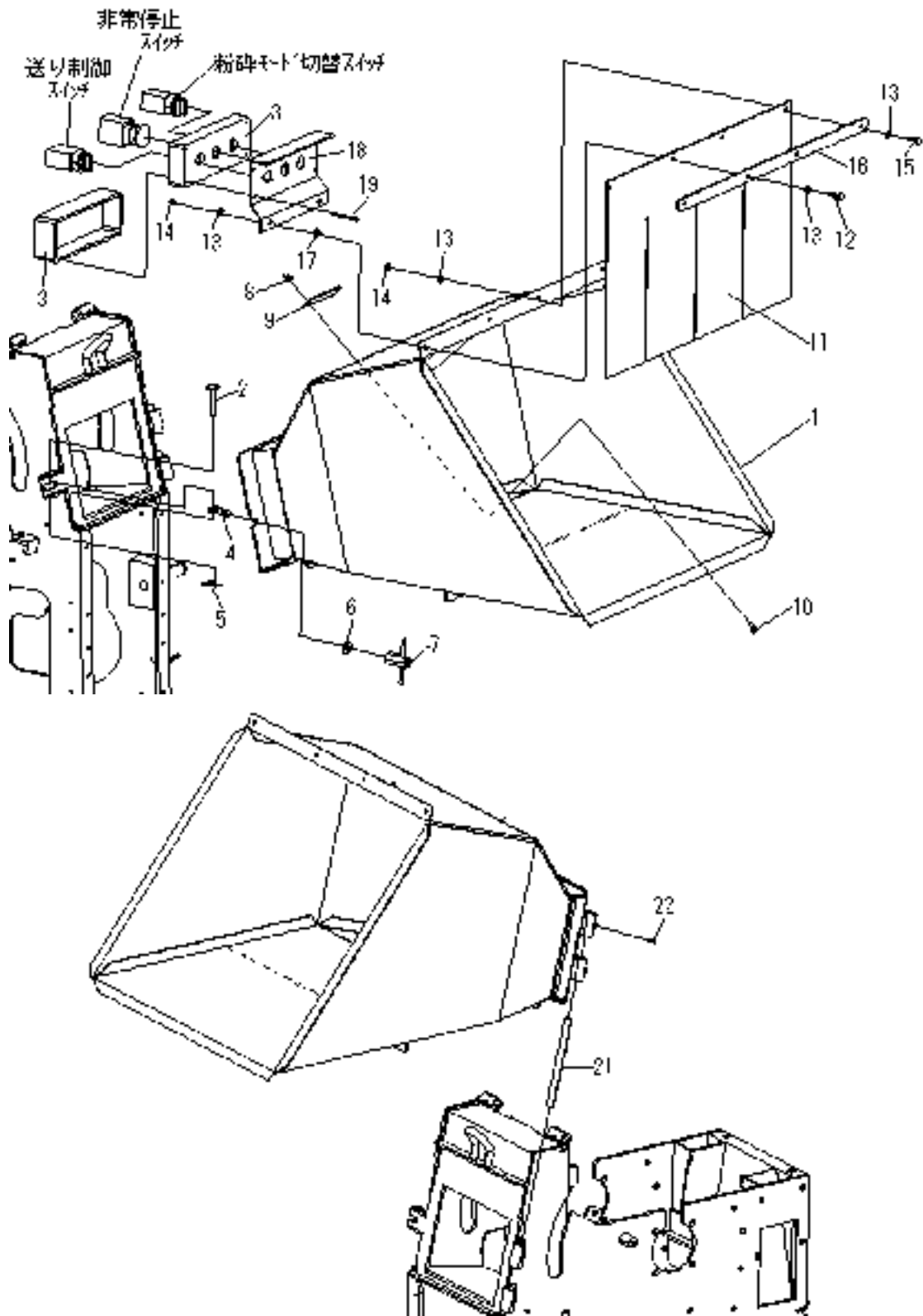


Fig. 12 ホツパ系

見出し番号	部品番号	部品名	個数	備考
1	14518010000	ホツパ	1	
2	A621005010C	丸頭ピン	1	
3	11128560000	SWケース	1	
4	11126013000	デンデンボルト	1	
5	A602520000C	割ピン	1	
6	A501000000C	平座金	1	
7	11116750000	固定ハンドル	1	
8	A410600000C	キャップナット	1	
9	A880206501C	クリップ	1	
10	A170601200C	アプセット六角ボルト	1	
11	14518210000	チップガード	1	
12	A110602500C	六角ボルト	2	
13	A500600000C	平座金	8	
14	A340600000C	Uナット	4	
15	A110601800C	六角ボルト	2	
16	11108220000	チップガードオサエ	1	
17	11108830000	グロメット	2	
18	11128510000	スイッチブラケット	1	
19	A080405000B	丸木ねじ	1	

Fig. 13 配線系

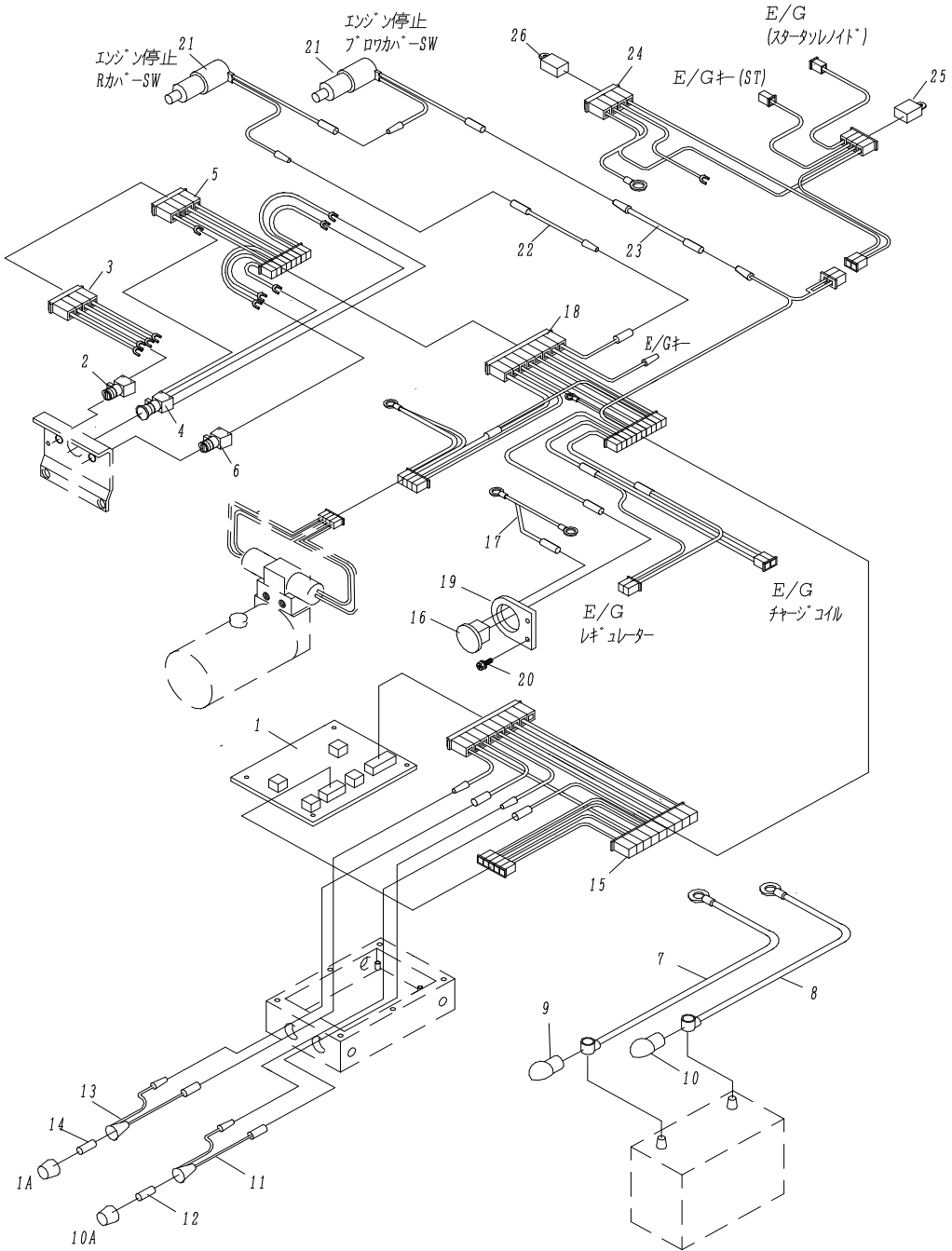


Fig. 13 配線系

見出し番号	部品番号	部品名	個数	備考
1	14525780000	ハルブコントロール基板	1	
2	11115850010	送り制御スイッチ	1	
3	11125980001	送り制御切替SW線	1	
4	12024850000	エンジン非常停止スイッチ	1	
5	14515922000	コード22	1	
6	11115850020	モード切替スイッチ	1	
7	14505940100	バッテリーコード(+)	1	
8	14505940200	バッテリーコード(-)	1	
9	11105960100	コードキャップ赤	1	
10	11105960200	コードキャップ黒	1	
11	12005871001	ヒューズホルダA(10A)	1	
12	A9905212510	ヒューズ 10A	1	10A
13	12005872000	ヒューズホルダB(1A)	1	
14	A9905212501	ヒューズ 1A	1	1A
15	14505922300	コード23	1	
16	9162-938001	デジタル式アワメータ	1	
17	14505922100	コード21	1	
18	14515922400	コード24	1	
19	14505890000	アワメータトリツケ	1	
20	A170601600C	アブセット六角ボルト	1	
21	9150-967210	セフティスイッチ	2	NO
22	14515922500	コード25	1	
23	14515922600	コード26	1	
24	14515922700	コード27	1	
25	10615830000	リレー	1	
26	12025830000	リレー	1	

Fig. 14-1 カバー系

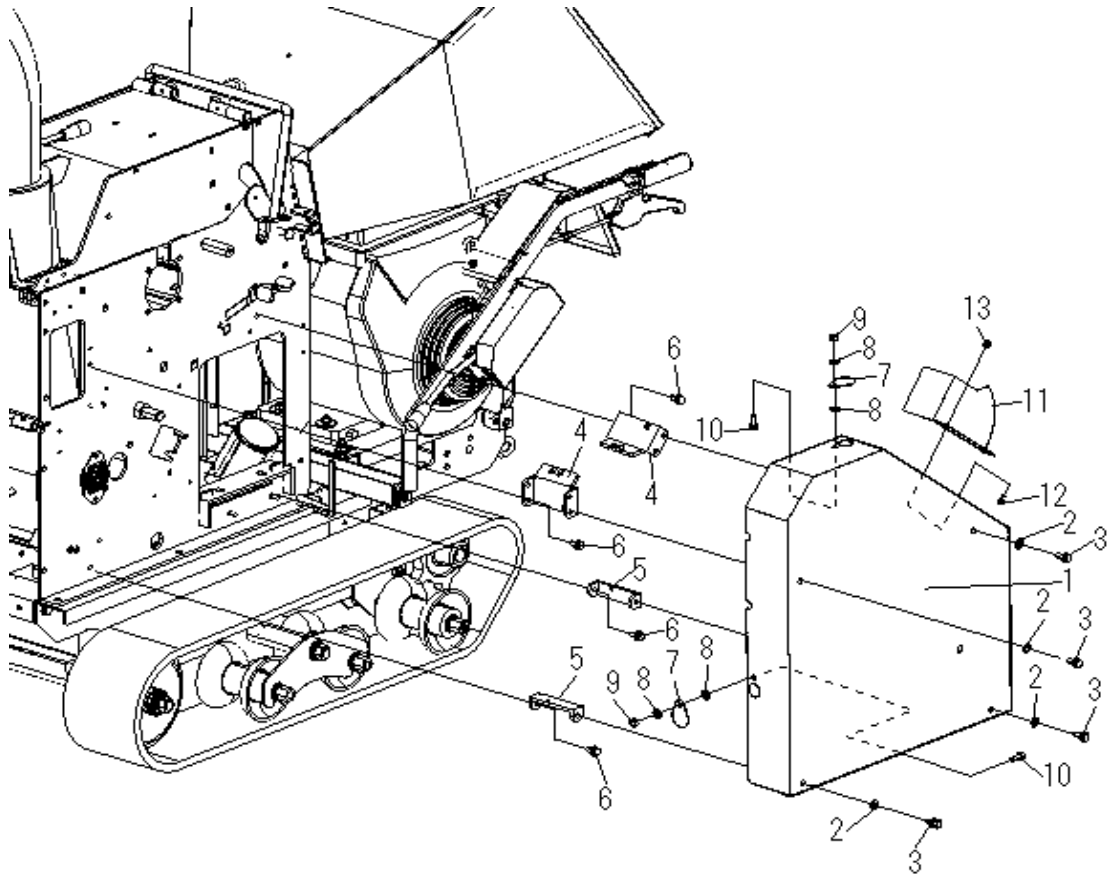


Fig. 14-1 カバー系

見出し番号	部品番号	部品名	個数	備考
1	14516880000	サイドカバーL	1	
2	A500800000C	平座金	4	
3	A160801600C	六角ボルト P2	4	
4	12026930000	カバーステー3	2	
5	12026910000	カバーステー1	2	
6	A140801800C	六角ボルト P3	6	
7	E12006770000	メクラカバー	2	
8	A500800000C	平座金	4	
9	A340800000C	Uナット	2	
10	A110802000C	六角ボルト	2	
11	E14506780000	サイドサブカバーL	1	
12	A110601200C	六角ボルト	2	
13	A410600000C	キャップナット	2	

Fig. 14-2 カバー系

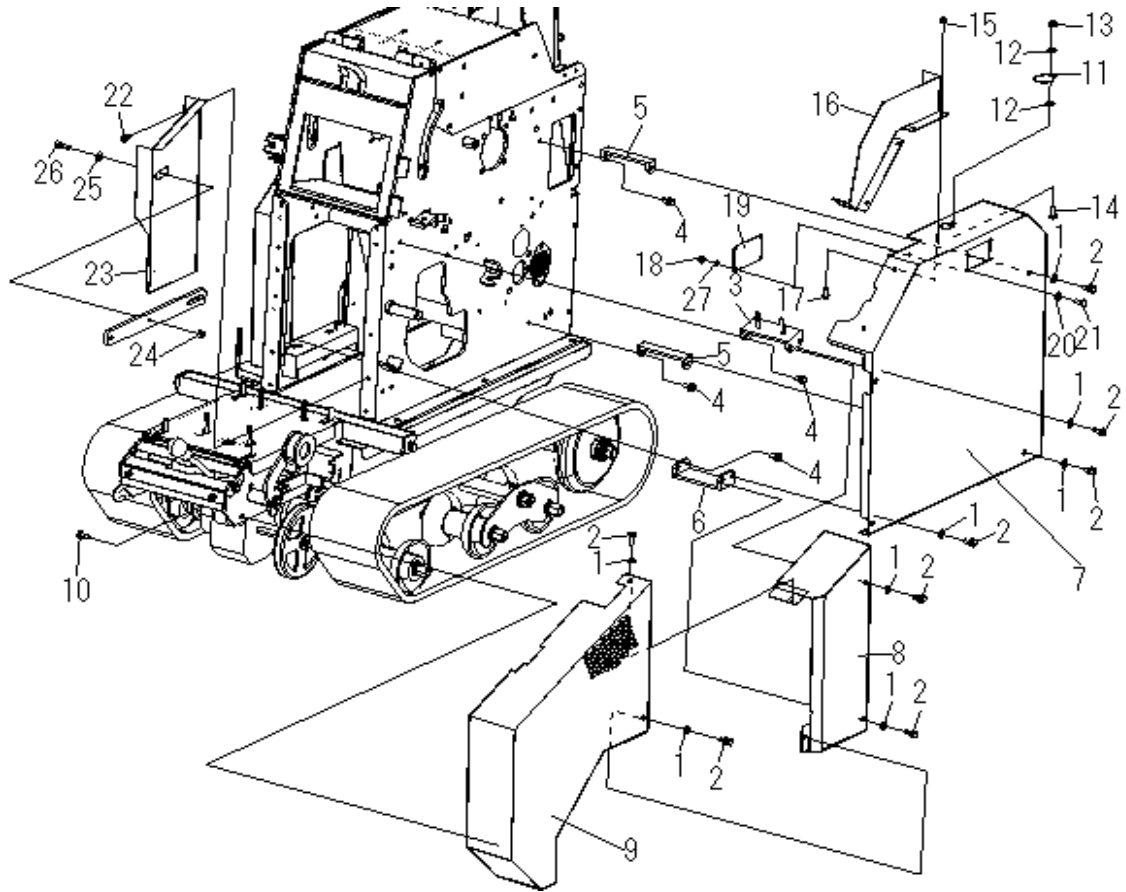


Fig. 14-2 カバー系

見出し番号	部品番号	部品名	個数	備考
1	A500800000C	平座金	8	
2	A160801600C	六角ボルト P2	8	
3	14506900000	カバーステー0	1	
4	A140801800C	六角ボルト P3	6	
5	14506910000	カバーステー1	2	
6	14506920000	カバーステー2	1	
7	14516860000	サイドカバーR	1	
8	E14506820000	サイドカバーE1	1	
9	14516830000	サイドカバーE2	1	
10	A140802500C	六角ボルト P3	1	
11	E12006770000	メクラカバー	2	
12	A500800000C	平座金	4	
13	A340800000C	Uナット	2	
14	A110802000C	六角ボルト	2	
15	A410600000C	キャップナット	4	
16	E14506760000	サイドサブカバーR	1	
17	A110601200C	六角ボルト	4	
18	A310300000C	六角ナット	4	
19	E10626790001	確認窓	1	
20	A500300000C	平座金	4	
21	A270301000C	十字穴付ナベ小ねじ	4	
22	A170601600C	アプセット六角ボルト	2	
23	14516730000	インナカバー	1	
24	A340800000C	Uナット	1	
25	A500800000C	平座金	1	
26	A110802500C	六角ボルト	1	
27	A580300000C	スプリングワッシャ	4	

Fig. 15 ラベル(1)

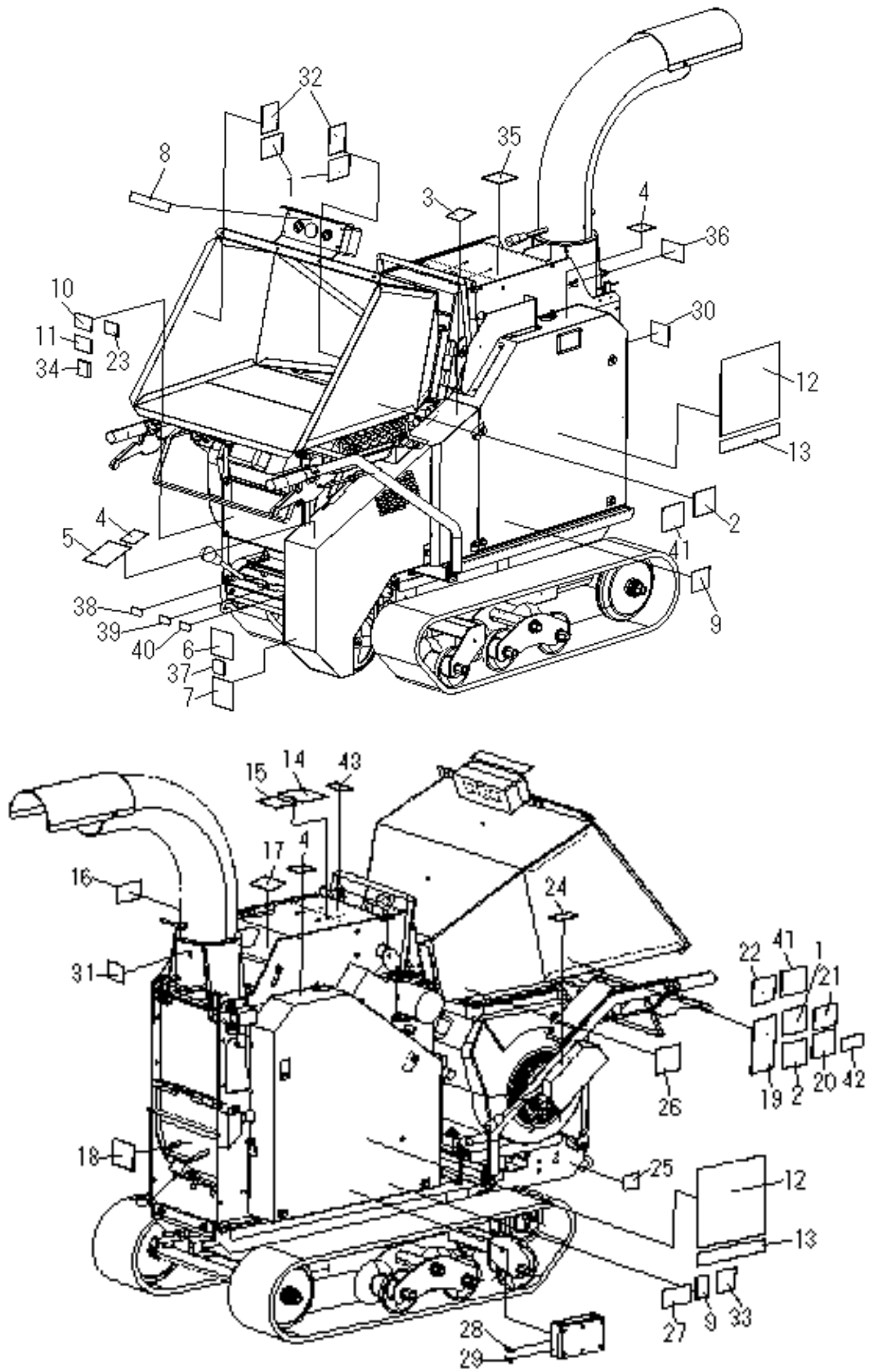


Fig. 15 ラベル(2)

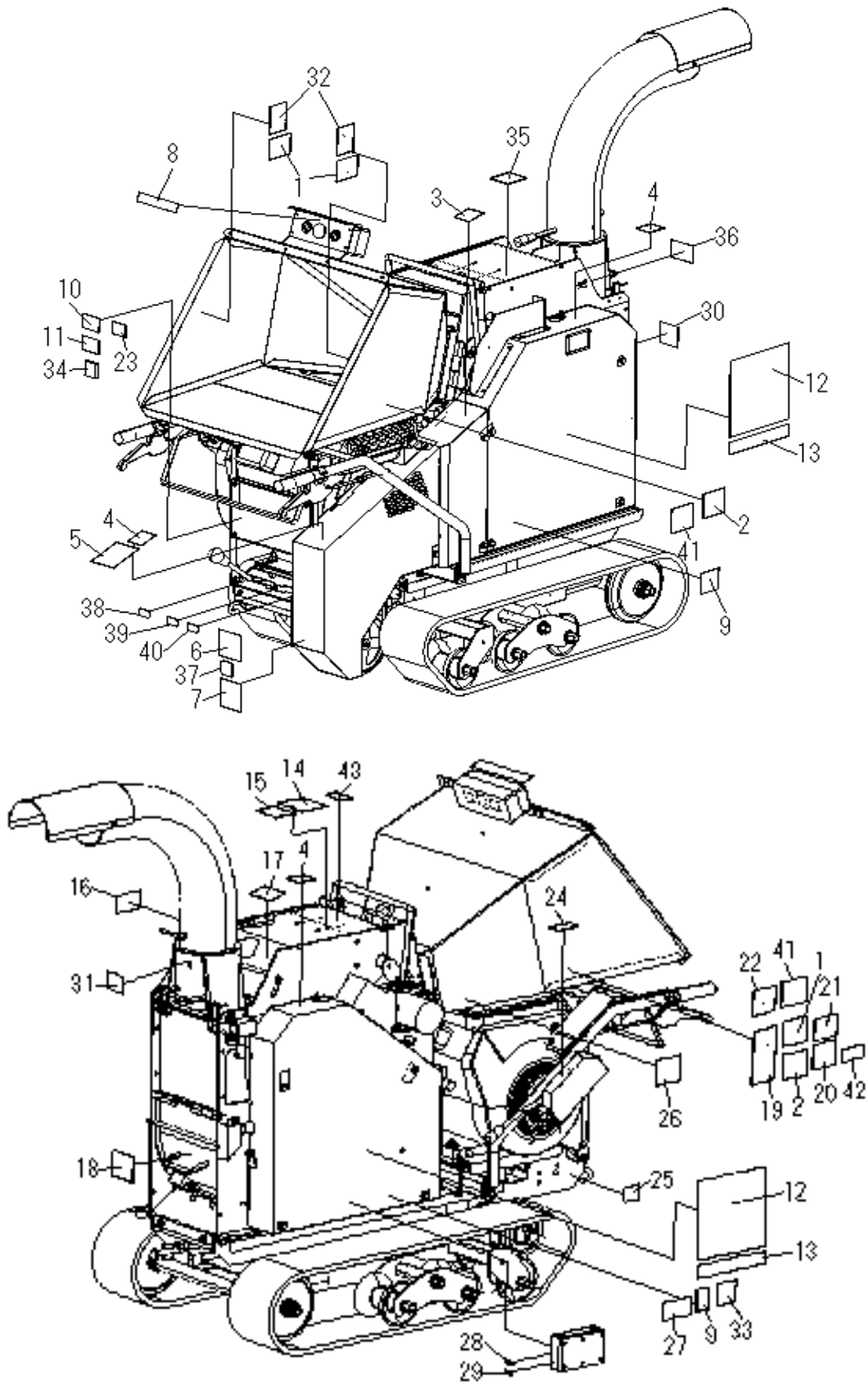


Fig. 15 ラベル(2)

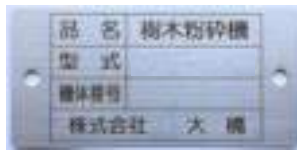
23. 11109750000...1枚
ラベル-走行クラッチレバー



24. 11109720000...1枚
ラベル-ロータクラッチレバー



25. 14529060100...1枚
ラベル-銘板



26. 11129820000...1枚
ラベル-ホップ固定



27. 11109690000...1枚
ラベル-噛み込み



28. 11509731000...1枚
ラベル-10A

10A

29. 11509730100...1枚
ラベル-1A

1A

30. 14509730000...1枚
ラベル-ロータロック



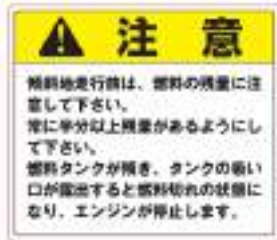
31. 11119190000...1枚
ラベル-ロータ回転注意



32. 11129840000...2枚
ラベル-チップレキ



33. 14509410000...1枚
ラベル-燃料確認



34. 14509430000...1枚
ラベル-燃料コック



35. 12019660000...1枚
ラベル-ロータカバー
固定ネジ締め忘れ注意



36. 12019620000...1枚
ラベル-スクリーン取付注意



37. 12029090000...1枚
ラベル-QRコード



38. 12029280000...1枚
ラベル-後進

後進

39. 12029260000...1枚
ラベル-前進(低速)

前進(低速)

40. 12029270000...1枚
ラベル-前進(高速)

前進(高速)

41. 11149850000...2枚
ラベル-材料を送り込む際



42. 12039470000...1枚
ラベル-スロットルレバー



43. 12039670000...1枚
ラベル-吊りフック



Fig. 16 付属品

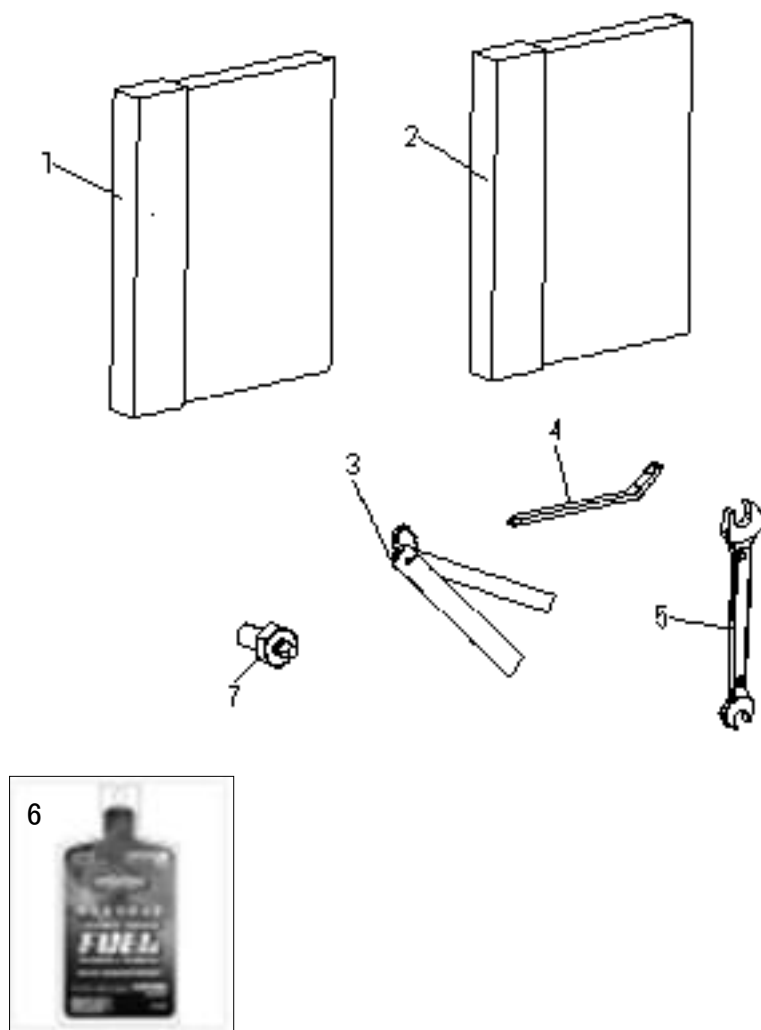


Fig. 16 付属品

1. 14529030100
GS152GH取扱説明書・・・1冊

2. 14529030100
GS152GHパーツリスト・・・1冊

3. B9800150000・・・数量 2
150mmスケール

4. B7102150000
インシュロック(黒) 150mm

B7102300000
インシュロック(黒) 300mm

5. 14519900000 付属工具一式・・・1セット

6. 100120JP・・・1袋
燃料劣化防止剤

- | | |
|--------------|---------------|
| ①両口スパナ 8×10 | ⑧六角棒スパナ 3mm |
| ②両口スパナ 10×13 | ⑨六角棒スパナ 4mm |
| ③両口スパナ 13×17 | ⑩六角棒スパナ 5mm |
| ④両口スパナ 17×19 | ⑪六角棒スパナ 6mm |
| ⑤両口スパナ 22×24 | ⑫六角棒スパナ 8mm |
| ⑥メネレンチ 17×19 | ⑬プラグレンチ 16mm |
| ⑦T型ハンドル 3/8 | ⑭プラスドライバー NO2 |
| | ⑮プライヤー150mm |

7. 14502600801 グリスアップボルト・・・1
(ニップル付き)

株式会社 大 橋

佐賀県神埼市千代田町崎村401

TEL : 0952-44-3135

FAX : 0952-44-3137

E-mail : eco@ohashi-inc.com

[http : //www.ohashi-inc.com/](http://www.ohashi-inc.com/)