

グリーンシャーク

GS150GH/GHB

パーツリスト



株式会社 大 橋

NO. 14509030105
GH 00102号機～
GHB 00103号機～
230907

目 次

Fig. 1 フレーム系	1
Fig. 2 ミッション系	5
Fig. 3 油圧系	7
Fig. 4 エンジン系	9
Fig. 5 燃料タンク系	11
Fig. 6 コントロール系	13
Fig. 7 ロータハウジング系	17
Fig. 8 ロータハウジングL系	19
Fig. 9 ロータハウジングR系	21
Fig. 10 ブロワ	23
Fig. 11 フィーダ系	25
Fig. 12 ホツパ系	27
Fig. 13 配線系	29
Fig. 14 カバー系	33
Fig. 15 ステッカー系	35

Fig. 1-1 フレーム系

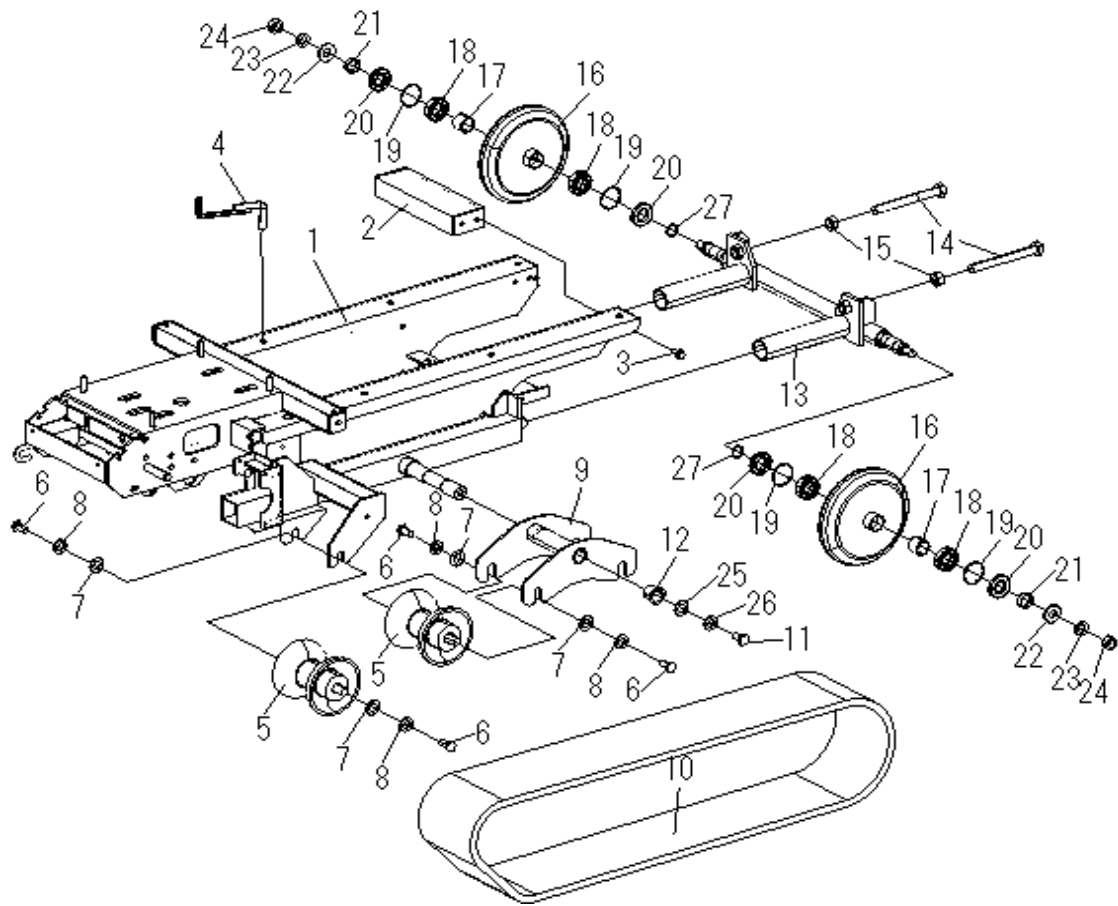


Fig. 1-1 フレーム系

見出し番号	部品番号	部品名	個数	備考
1	14501010000	メインフレーム	1	
2	14501170000	ベースフレームホキョウ	1	
3	A140802000C	六角ボルト P3	4	
4	12006570001	ロータロックピン	1	六角レンチ付
5	14502600001	転輪ASSY	6	ジク付
6	A111002513C	六角ボルト	12	
7	A501000000C	平座金	12	
8	A581000000C	スプリングワッシャ	12	
9	14502220000	転輪ホルダ	2	
10	11122230000	ゴムクローラ	2	
11	A111202500C	六角ボルト	2	
12	A7725253610	ドライメタル	4	
13	11122010000	誘導輪フレーム	1	
14	A111615000C	六角ボルト	2	
15	A311600000C	六角ナット	2	
16	12502510000	誘導輪	2	
17	11102030000	誘導輪カラー	2	
18	A70600502ZZ	ベアリング	4	
19	A72R4700000	スナップリング	4	
20	A8030470700	オイルシール	4	
21	11102040000	カラー(2)	2	
22	A501645370C	平座金	2	
23	A581600000C	スプリングワッシャ	2	
24	A311600000C	六角ナット	2	
25	A501200000C	平座金	2	
26	A581200000C	スプリングワッシャ	2	
27	A73P2100000	Oリング	2	

Fig. 1-2 フレーム系

見出し番号	部品番号	部品名	個数	備考
1	14501410000	ハンドル	1	
2	11101411100	ハンドルグリップ	2	
3	14502950000	サイドクラッチワイヤASSY	2	ワイヤ・レバー一式
	12002951000	サイドクラッチワイヤ	-	ワイヤ単体
	14502952000	サイドクラッチレバー	-	レバー単体
4	11105650000	スロットルレバーASSY	1	
5	14505710000	ソウコウワイヤーカバー	1	
6	A170601600C	アプセット六角ボルト	2	
7	A501000000C	平座金	2	
8	A161002500C	六角ボルト P2	2	
9	14501460000	ホキョウパイプL	1	
10	14501450000	ホキョウパイプR	1	
11	A110802500C	六角ボルト	2	
12	A500800000C	平座金	2	
13	11101810000	グロメット	2	
14	A140802000C	六角ボルト P3	2	
15	14501470000	ハイセンカバー	1	
16	A170601600C	アプセット六角ボルト	4	
17	14505110000	ソウコウレバー	1	
18	A602520000C	割りピン	2	
19	A501016180C	平座金	2	
20	14505610000	走行クラッチワイヤ	1	
21	11104530000	Mテンションスプリング1	1	
22	11105130000	スプリングスペーサー	1	
23	11105150000	ソウコウレバースプリング	1	
24	A501016180C	平座金	1	
25	A602520000C	割りピン	1	
26	A602520000C	割りピン	2	
27	A501016180C	平座金	2	
28	14502810000	駐車ブレーキワイヤ	1	
29	A340800000C	Uナット	2	
30	11105230000	Mブレーキスプリング	1	
31	A500600000C	平座金	2	
32	A610600001C	抜け止めRピン	2	
33	226-45001-03	リターンスプリング	1	

Fig. 2 ミッション系

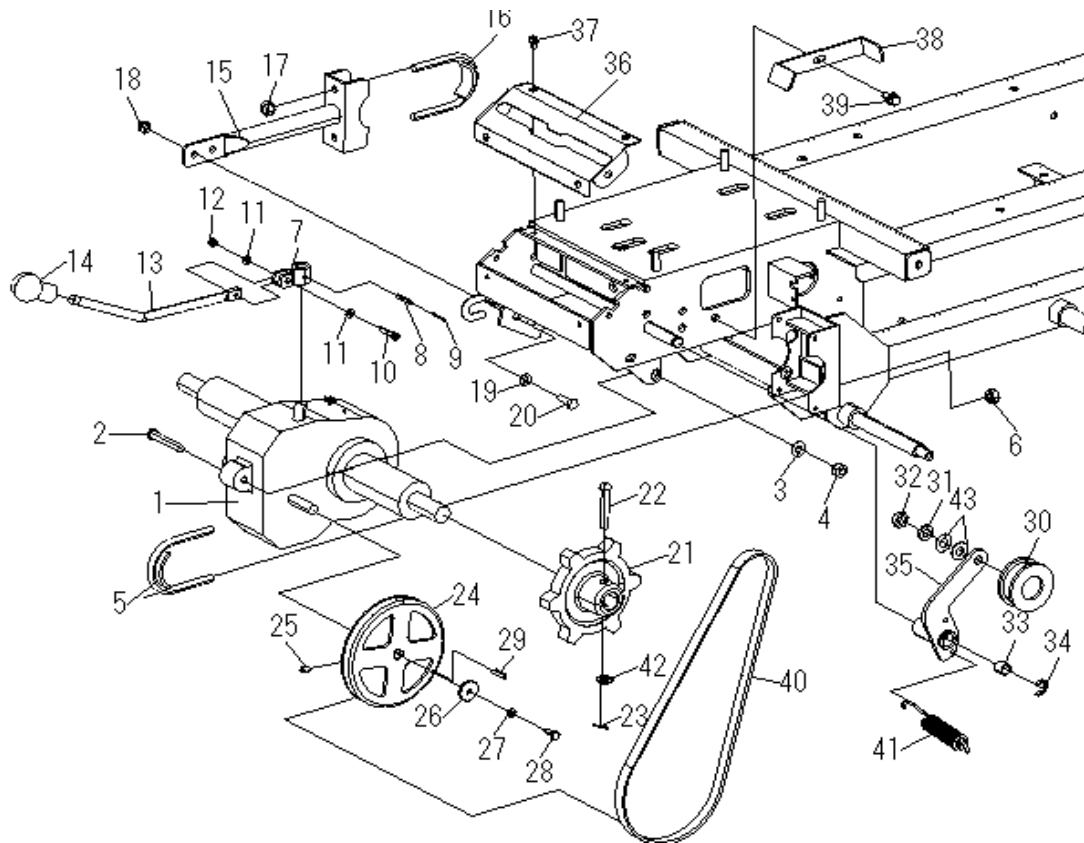


Fig. 2 ミッション系

見出し番号	部品番号	部品名	個数	備考
1	11102200001	走行ミッション	1	
2	A111006000C	六角ボルト	1	
3	A501000000C	平座金	1	
4	A361000000C	SW付六角ナット	1	
5	11102510000	Uボルト	2	
6	A371000000C	SW付小型六角ナット	4	
7	11115310000	シフトレバージョイント	1	
8	A655025000C	スプリングピン	1	
9	A653025000C	スプリングピン	1	
10	A240603000C	六角穴付ボルト	1	
11	A500600000C	平座金	2	
12	A340600000C	Uナット	1	
13	11115300001	シフトレバー	1	
14	A7801202000	レバーグリップ	1	
15	11101550000	フレームホキョウ	1	
16	11102510000	Uボルト	1	
17	A361000000C	SW付六角ナット	2	
18	A360800000C	SW付六角ナット	2	
19	A500800000C	平座金	2	
20	A110802500C	六角ボルト	2	
21	11102710000	スプロケット	2	
22	A621006010C	丸頭ピン	2	穴付き
23	A602520000C	割りピン	2	
24	11114560010	ミッションプーリ	1	
25	A250801000C	六角穴付止めネジ	1	
26	A500632300C	平座金	1	
27	A580600000C	スプリングワッシャ	1	
28	A110601801C	六角ボルト	1	
29	A680525250A	キー	1	
30	11104610000	テンションプーリ	1	
31	A581200000C	スプリングワッシャ	1	
32	A311200002C	六角ナット	1	
33	A7716150000	ドライメタル	2	
34	A751200000C	Eリング	1	
35	11104510000	Mテンションアーム	1	
36	11115350000	シフトカバー	1	
37	A170601200C	アプセット六角ボルト	4	
38	11114680000	Mベルトササエ	1	
39	A140802000C	六角ボルト P3	1	
40	A81SA010038	走行ベルト	1	
41	11104540000	Mテンションスプリング2	1	
42	A501000000C	平座金	2	
43	A501000000C	平座金	2	

Fig.3 油圧系

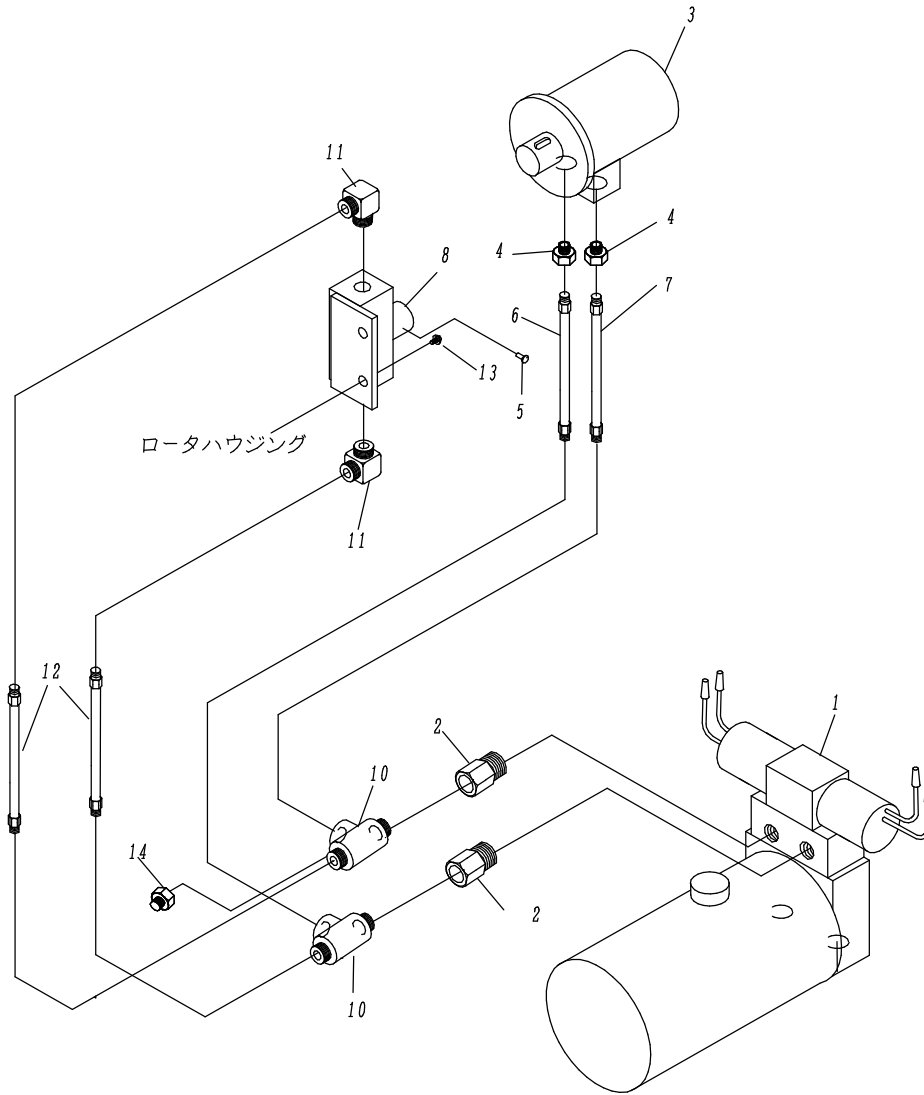


Fig. 3 油圧系

見出し番号	部品番号	部品名	個数	備考	
1	12013110000	電磁弁付パワーパック	1	GH 00108～ GHB 00107～	
2	12003550000	アダプタ	2		
3	11807620000	油圧モータ	1		
4	11807630000	アダプタ	2		
※	5	A220401200Y	ユリアボルト	1	
	6	14503510000	ホース(上)	1	
	7	11123520000	ホース(下)	1	
※	8	21123730000	送り調整ダイヤル	1	
	10	12003570000	アダプタ	2	
※	11	21103540000	アダプタ	2	
※	12	21123750000	油圧ホース	2	
※	13	A170601600C	アプセット六角ボルト	2	
	14	12003590000	アダプタ(プラグ)	2	

※はGHBまたはオプション時

Fig. 4 エンジン系

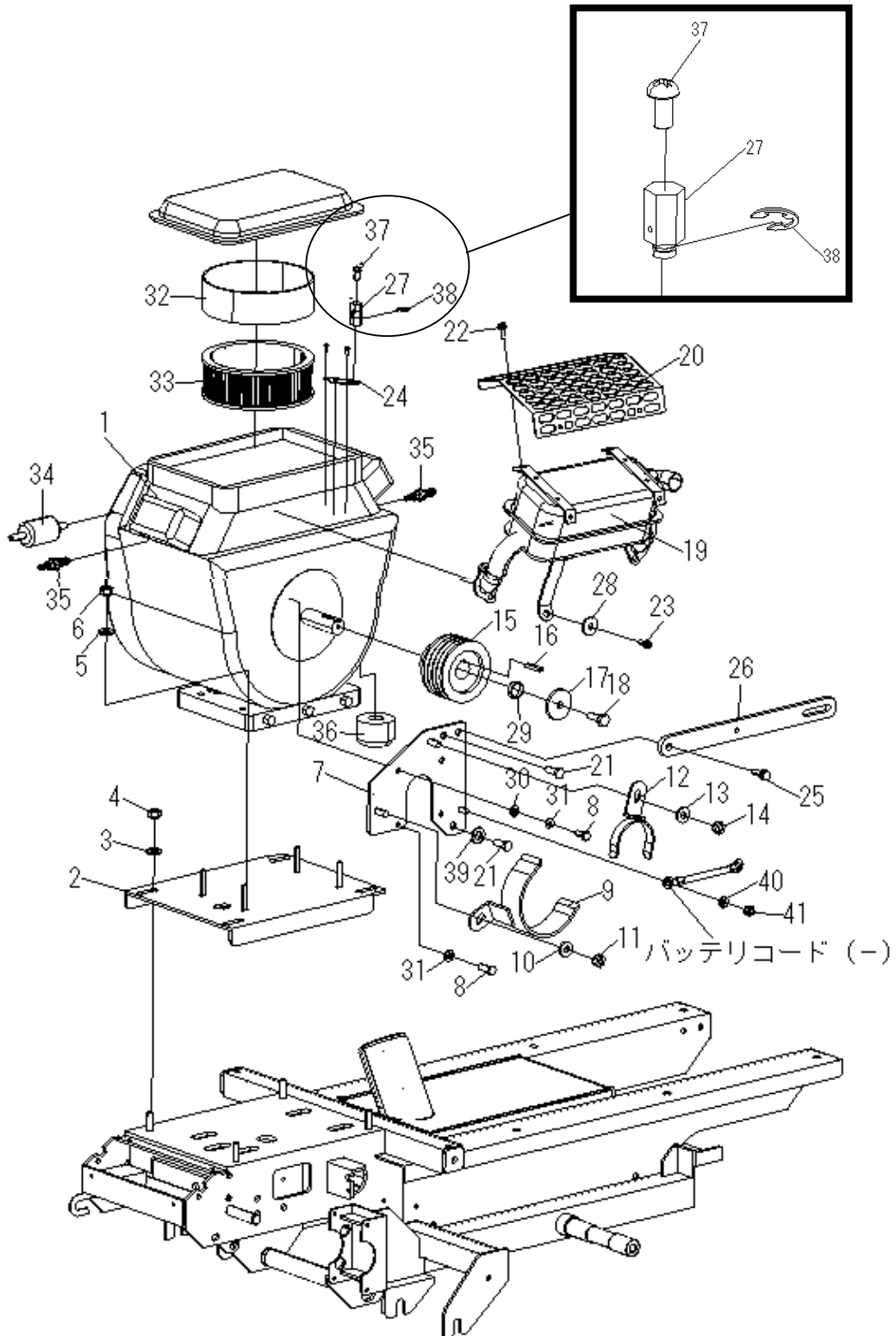


Fig. 4 エンジン系

見出し番号	部品番号	部品名	個数	備考
1	81450723864	エンジン	1	
2	14504050000	エンジンベース	1	
3	A501032250C	平座金	4	
4	A361000000C	SW付六角ナット	4	
5	A500800000C	平座金	4	
6	A360800000C	SW付六角ナット	4	
7	14504280000	ベルトササエベース	1	
8	14504120001	ベーストリツケボルト左	4	
9	14504380000	Eベルトササエ2	1	
10	A501032250C	平座金	1	
11	A361000000C	SW付六角ナット	1	
12	14504370000	Eベルトササエ1	1	
13	A501032250C	平座金	1	
14	A361000000C	SW付六角ナット	1	
15	14504150000	EGプーリ	1	
16	691483	キー	1	エンジン付属品
17	A501160520C	エンジンプーリザガネ	1	
18	14504110000	PTOボルト	1	
19	14504010000	マフラー	1	
20	14504020000	マフラーカバー	1	
21	14504140000	ベーストリツケボルト右	2	
22	A170601600C	アプセット六角ボルト	4	
23	14504130000	マフラステーボルト	1	
24	14504240000	スロットルアーム	1	
25	A161003000C	六角ボルト P2	1	
26	14504080000	プレスバー	1	
27	14504350000	スロットルワイヤードメ	1	
28	A501032250C	厚座	1	
29	14504160000	エンジンプーリカラー	1	
30	A500800000C	平座金	3	
31	A580800000C	スプリングワッシャ	4	
32	692520	エアクリーナプレフィルタ	1	エンジン付属品
33	692519	エアフィルタ	1	
34	691035	燃料フィルタ	1	
35	491055S	スパークプラグ	2	
36	842921	オイルフィルタ	1	
37	A270601000C	十字穴付なべ小ねじ	1	
38	A750400000C	Eリング	1	
39	A501032250C	厚座	1	
40	A500800000C	平座金	1	
41	A360800000C	SW付六角ナット	1	

Fig. 5 燃料タンク系

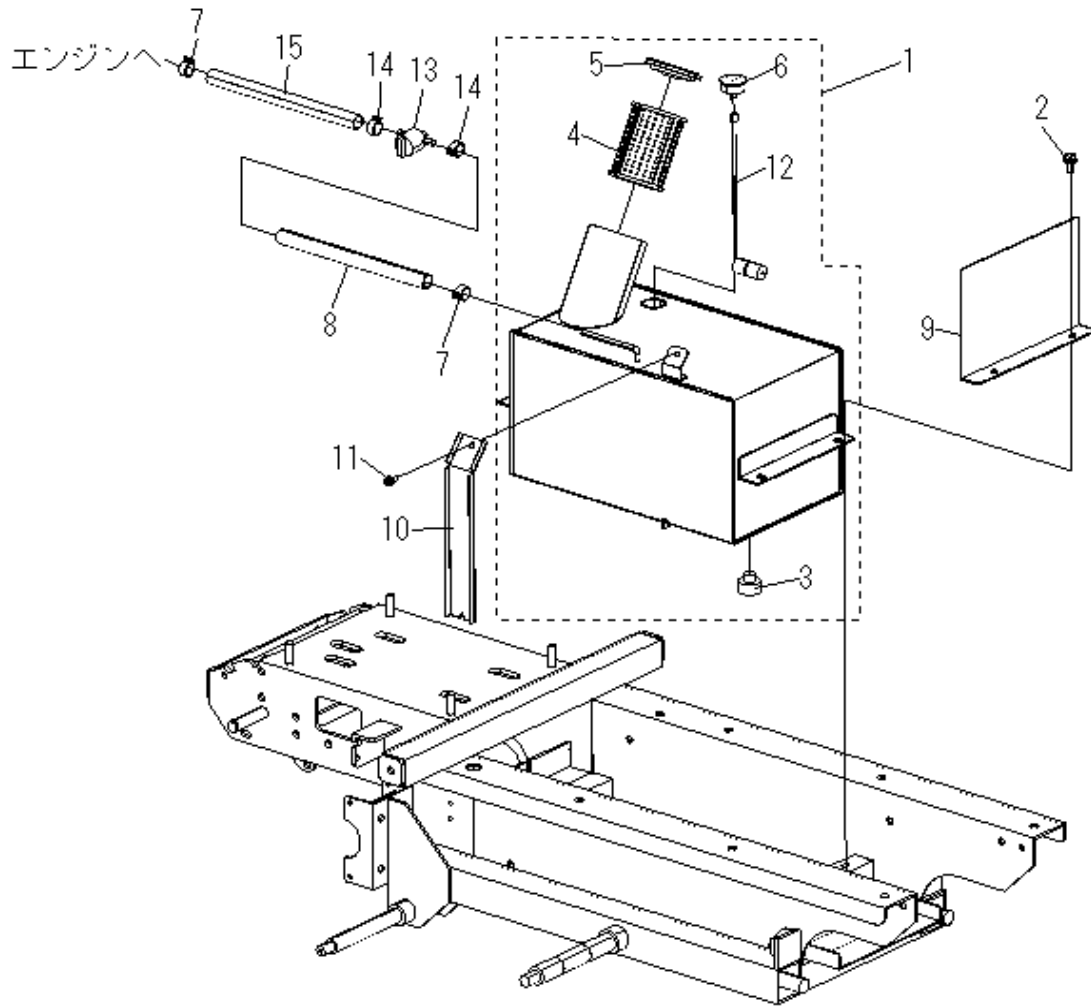


Fig. 5燃料タンク系

見出し番号	部品番号	部品名	個数	備考
1	14514170000	燃料タンクASSY	1	
2	A140802000C	六角ボルト P3	4	
3	06331-3501-2	ドレンプラグ	1	
4	11151-4135-1	ストレーナ	1	
5	12521-4103-1	キャップ	1	
6	984-11001	燃料ゲージ	1	
7	14911-42751	ホースバンド	2	
8	09661-81000	燃料ホース	1	
9	14504190000	シキリバン	1	
10	14504180000	オイルガイド(ポンプ)	1	
11	A170601600C	アプセット六角ボルト	1	
12	1K1924101-0005	ゲージリング	1	
13	593171	燃料コック	1	
14	791850	ホースクランプ	2	
15	09661-81000	燃料ホース	1	

Fig. 6-1 コントロール系

見出し番号	部品番号	部品名	個数	備考
1	11105550001	Rレバーブラケット	1	
2	A140802000C	六角ボルト P3	2	
3	11125570000	Rレバー	1	
4	A78N2010012	ニギリゴム	1	
5	9150-998060	グリスニップル	1	
6	A751200000C	Eリング	1	
7	11125590000	Rレバーケース	1	
8	A170601600C	アプセット六角ボルト	2	
9	11105600000-1	ロータクラッチワイヤ	1	
10	A602015000C	割ピン	1	
11	11125620000	ポンプクラッチワイヤ	1	
12	A602015000C	割ピン	1	

Fig. 6-2 コントロール系

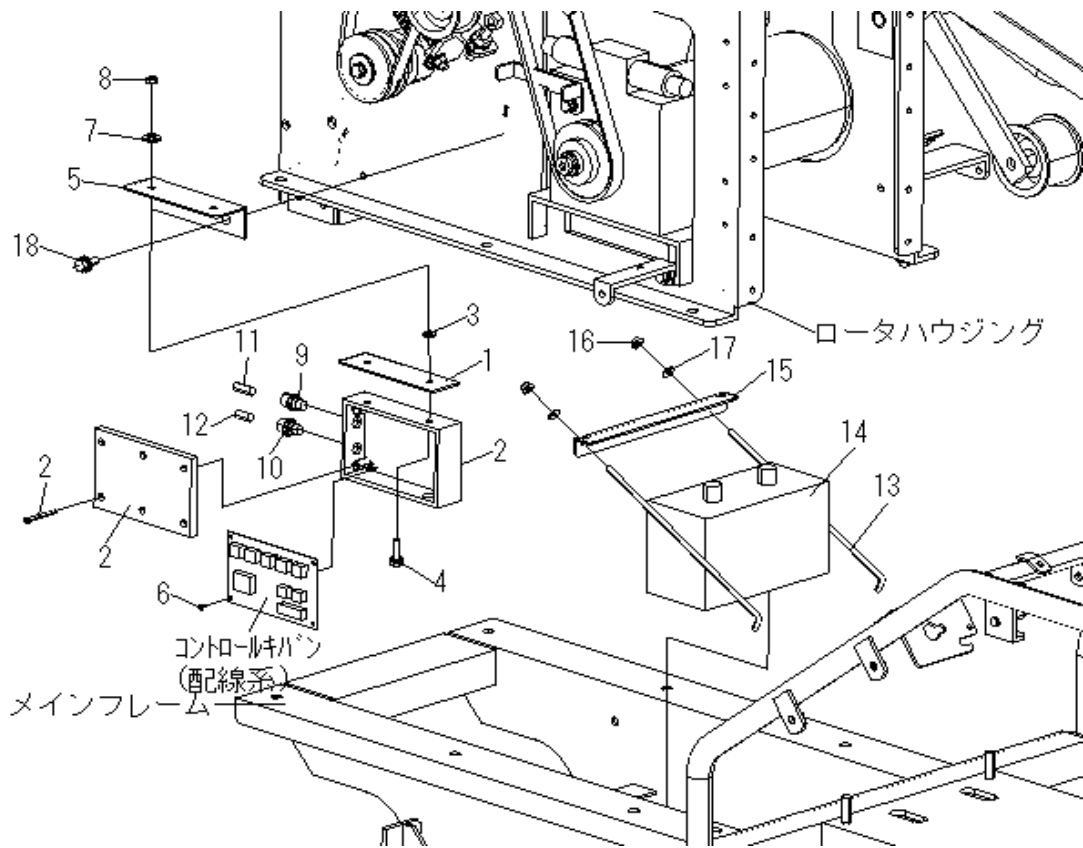


Fig. 6-2 コントロール系

見出し番号	部品番号	部品名	個数	備考	
※1	1	11105730001	Cボックスセットプレート	1	
	2	11125720000	コントロールボックス	1	
	3	A8700601808	グロメット	2	
	4	A170602500C	アプセット六角ボルト	2	
	5	14505180000	Cボックスステー	1	
	6	A270300600C	十字穴付なべ小ネジ	4	
	7	A500623200C	平座金	2	
	8	A340600000C	Uナット	2	
	9	12005871001	ヒューズホルダ 10A	1	
	10	12005872000	ヒューズホルダ 1A	1	
	11	A9905212510	ヒューズ 10A	1	
	12	A9905212501	ヒューズ 1A	1	
	13	14501850000	バッテリーステー	2	
	14	14509610000	バッテリー	1	
	15	11121870000	バッテリーオサエ	1	
	16	A340600000C	Uナット	2	
	17	A500600000C	平座金	2	
	18	A170601600C	アプセット六角ボルト	2	

※1 コントロールボックスをご入用の際は、製品型式を明記してご注文ください。
下記部品が付属しております。

Fig. 6-2 コントロール系 NO.1、4、6、9~12番

Fig13 配線系 NO.1、5、6、16番

Fig15 ステッカー2 NO.28、29番

Fig. 7 ロータハウジング系

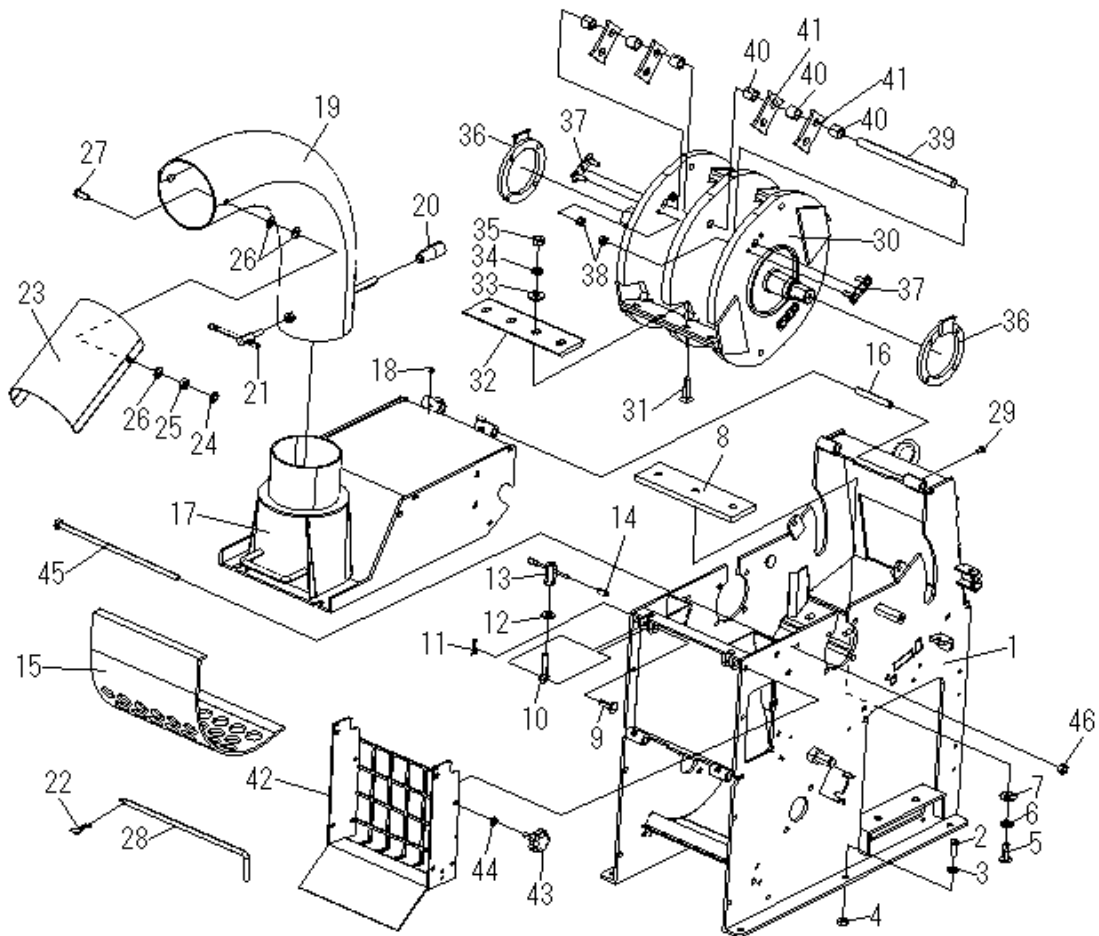


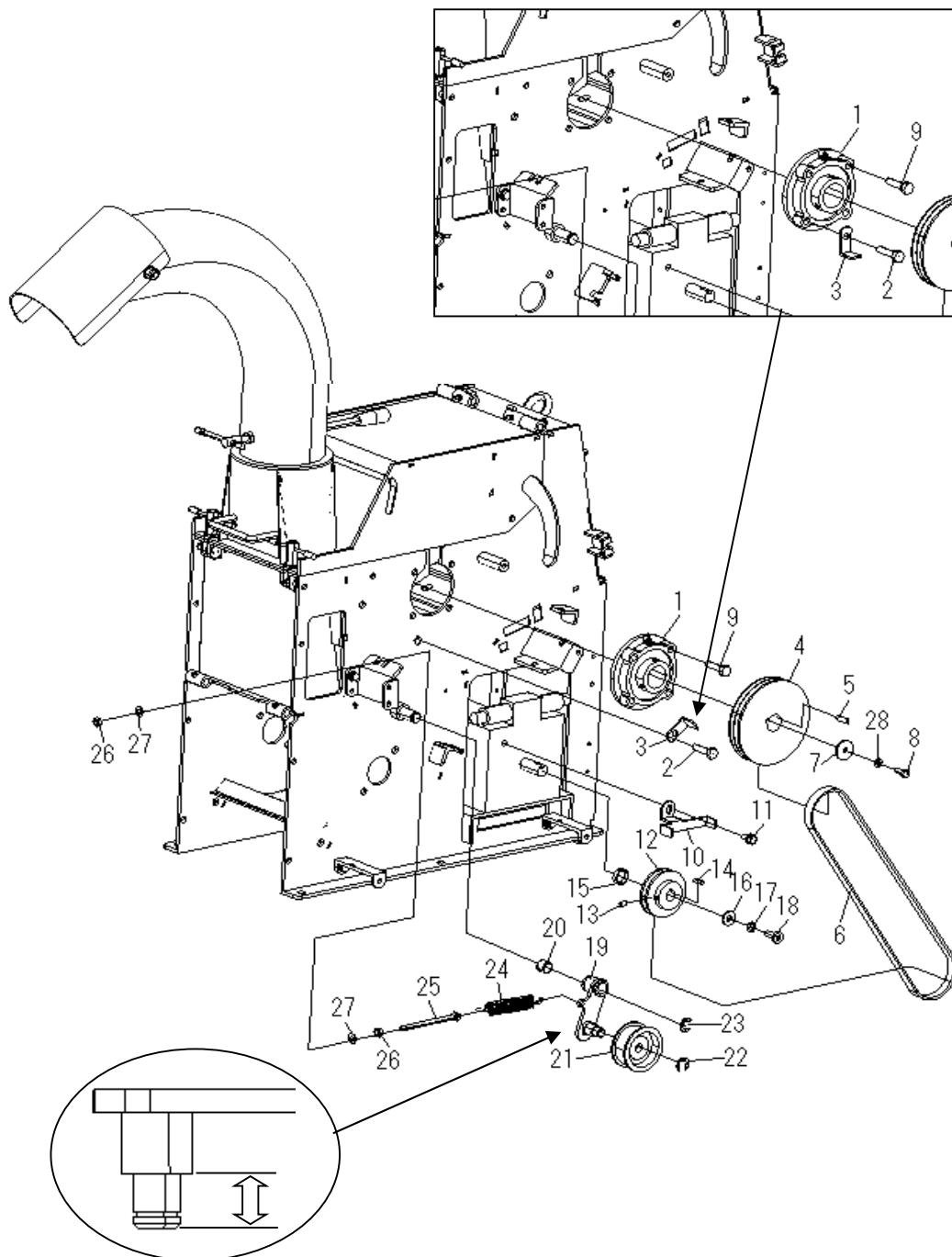
Fig. 7 ロータハウジング系

見出し番号	部品番号	部品名	個数	備考	
1	14506010001	ロータハウジング	1		
2	A111002500C	六角ボルト	6		
3	A501000000C	平座金	6		
4	A361000000C	SW付六角ナット	6		
5	A111203523A	六角ボルト	3		
6	A581200000C	スプリングワッシャ	3		
7	A501260330C	シタバザガネ	3		
8	11126320000	受刃	1		
	14506320000	受刃セット	1SET	5~7番付属	
9	A631003000C	平頭ピン	2		
10	11106013000	デンデンボルト	2		
11	A611000000C	Rピン	2		
12	A501032250C	平座金	2		
13	11116750000	固定ハンドル(N)	2		
14	A7601100700	キャップ	4		
15	14506623001	標準スクリーン	1		
16	11106610600	ピン	2		
17	14506610000	ロータカバー	1		
18	9150-998060	グリスニップル	2		
19	14506950000	ダクト	1		
20	A78N2010012	ゴムグリップ	1		
21	11206990000	ダクト固定ハンドル	2		
22	A611000000C	Rピン	1		
23	11506970000	チップリフレクタ	1		
24	A311000002C	六角ナット	2		
25	A311000000C	六角ナット	2		
26	A501000000C	平座金	6		
27	A111002500C	六角ボルト	2		
28	11106710000	ツリセットピン	1		
29	A110601200C	六角ボルト	2		
30	14506210000	ロータジク	1		
31	A231204503A	六角穴付皿ボルト	8		
32	11106220000	チツパナイフ	2		
	14506220000S	チツパナイフセット	1SET	チツパナイフ2枚 31、33~35番付属	
33	A501232310C	平座金	8		
34	A581200000C	スプリングワッシャ	8		
35	A3112020000	六角ナット	8		
36	14506180000	インナーリング	2		
37	14506280000	Sジクオサエ	4		
38	A360800000C	SW付六角ナット	8		
39	11106270000	シュレツダージク	2		
40	14506290000	Sカラー	12		
41	11106250000	シュレツダーナイフ	8		
	11106250000S	シュレツダナイフ8枚セット	1SET	8枚付属	
※	42	14506680000	安全ガード	1	ノボルト、Uナット付
	43	A220802500N	ノボルト	4	
	44	A340800000C	Uナット	4	
	45	A241029003D	六角穴付ボルト	1	
	46	A351000000C	ナイロンナット	1	

※ 42番~44番はオプションになります。

Fig. 8 ロータハウジングL系

②~③⑨番、GS150GH 00137号機まで



19番 Bテンションアーム

矢印部分の寸法をご確認ください

15mm⇒14504950001・・・21番テンションプーリは、品番A8401070300 を取付けてください。
26mm⇒14504950002・・・21番テンションプーリは、品番A8401070500 を取付けてください。

見出し番号	部品番号	部品名	個数	備考
1	A7020X08000	ボールベアリングユニット	1	
2	A111004500C	六角ボルト	1	00137号機まで
	A140801600C	六角ボルト P3	1	00138号機～
3	14504480002	PベルトササエB	1	00137号機まで
	14504480003	PベルトササエB	1	00138号機～
4	14504770001	ロータープーリー2	1	
5	A680807250A	キー	1	
6	A81SB010043	パワーパックベルト	1	
7	A501060520C	平座金	1	
8	A111002501C	六角ボルト	1	
9	A161004500C	六角ボルト P2	3	00137号機まで
			4	00138号機～
10	12014460000	PベルトササエA	1	
11	A140802000C	六角ボルト P3	1	
12	11124210000	ポンププーリ	1	
13	A250601200A	六角穴付止メネジ	1	
14	-	キー	1	
15	14504940000	Pプーリカラー	1	
16	A501030250C	厚座	1	
17	A581000000C	スプリングワッシャ	1	
18	A241002500A	六角穴付ボルト	1	
19	14504950001	Bテンションアーム	1	15mm専用軸 GS150GH 00113号機まで GS150GHB 00112号機まで
	14504950002	Bテンションアーム	1	26mm専用軸 GS150GH 00114号機～ GS150GHB 00113号機～
20	A7718150000	ドライメタル	2	
21	A8401070300	テンションプーリ	1	15mm軸専用 GS150GH 00113号機まで GS150GHB 00112号機まで
	A8401070500	テンションプーリ	1	26mm軸専用 GS150GH 00114号機～ GS150GHB 00113号機～
22	A71S1500000	スナップリング	1	
23	A751500000C	Eリング	1	
24	12004960001	Bテンションスプリング	1	
25	12004970000	Bテンションアジャスタ	1	
26	A310800000C	六角ナット	2	
27	A500800000C	平座金	2	
28	A501000000C	スプリングワッシャ	1	

※19番・21番は図の軸の寸法をご確認してご注文ください。

Fig. 9 ロータハウジングR系

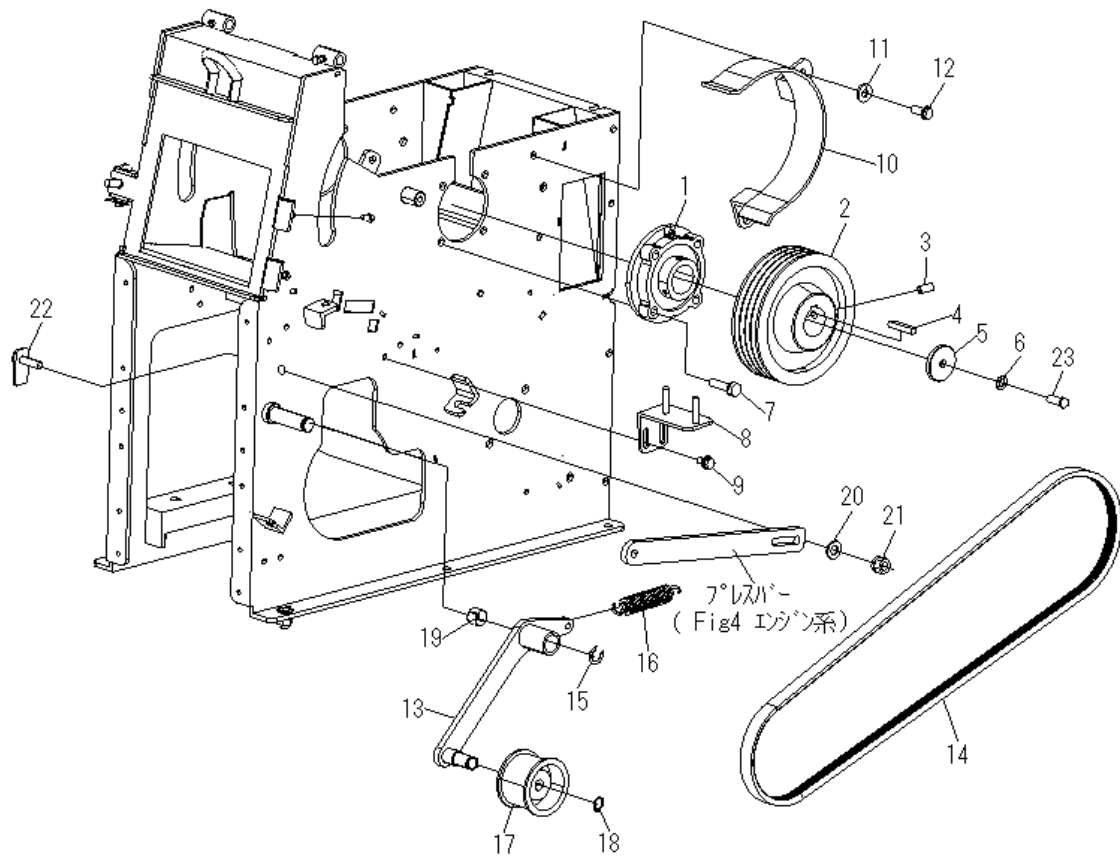


Fig. 9 ロータハウジングR系

見出し番号	部品番号	部品名	個数	備考
1	A7020X08000	ボールベアリングユニット	1	
2	14504760000	ロータプーリ1	1	
3	A251002000A	六角穴付止メネジ	1	
4	A681208500A	キー	1	
5	A501260520C	Rプーリザガネ	1	
6	A581200000C	スプリングワッシャ	1	
7	A161004500C	六角ボルト P2	4	
8	14504810000	ロータベルトガイド	1	
9	A140801800C	六角ボルト P3	2	
10	14504790000	Rベルトホルダ	1	
11	A501032250C	平座金	2	
12	A161002000C	六角ボルト P2	2	
13	14504710000	Rテンションアーム	1	
14	A813V040800	ロータベルト	1	
15	A7515000000	Eリング	1	
16	14504730000	ロータスプリング	1	
17	91500955120	テンションプーリ	1	
18	A71S1700000	スナップリング	1	
19	A7720250000	ドライメタル	2	
20	A501000000C	平座金	1	
21	A361000000C	SW付ナット	1	
22	14504090000	プレスバーBT	1	
23	A111202501C	六角ボルト	1	

Fig. 10 プロワ

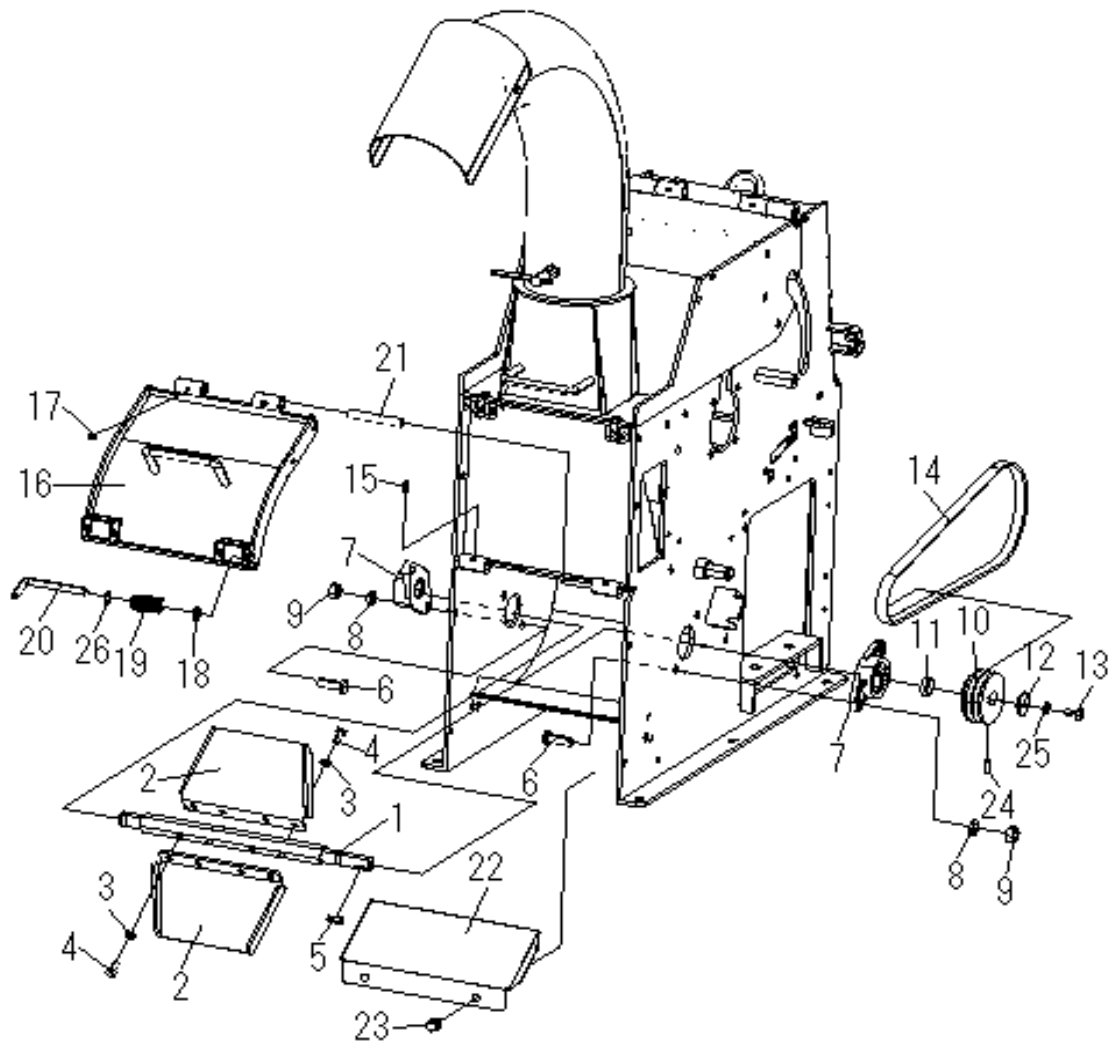


Fig. 10 ブロワ

見出し番号	部品番号	部品名	個数	備考
1	14506430001	ブロワシャフト	1	GH 00129号機まで GHB 00120号機まで
	14506430002	ブロワシャフト	1	GH 00130号機～ GHB 00121号機～
2	14506450000	ブロワフィン	2	3～4番付属
3	A581000000C	スプリングワッシャ	8	
4	A111002003A	六角ボルト	8	
5	A680606200A	キー 6×6×20 片丸	1	GH 00129号機まで GHB 00120号機まで
	A680606250A	キー 6×6×25 片丸	1	GH 00130号機～ GHB 00121号機～
6	A111203500C	六角ボルト	4	
7	A7030C20400	ブロワベアリングユニット	2	
8	A581200000C	スプリングワッシャ	4	
9	A311200000C	六角ナット	4	
10	14504930001	ブロワプーリ	1	
11	14504920000	カラー	1	
12	A500832350C	平座金	1	
13	A110802001C	六角ボルト	1	
14	A81SA010041	ブロワベルト	2	
15	A250601200A	六角穴付き止メネジ	2	
16	14506410000	ブロワカバー	1	
17	9150-998060	グリスニップル	2	
18	A5410000000	プッシュナット	2	
19	11106620300	セットスプリング	2	
20	12036490001	ブロワカバーピン	2	
21	11106610600	ピン	2	
22	14506160000	ハイシュツガイド	1	
23	A140802000C	六角ボルト P3	2	
24	A250801000A	六角穴付き止メネジ	1	GS150GH 00124号機～
25	A580800000C	スプリングワッシャ	1	
26	A71S1000000	スナップリング	2	

Fig. 11 フィーダ系

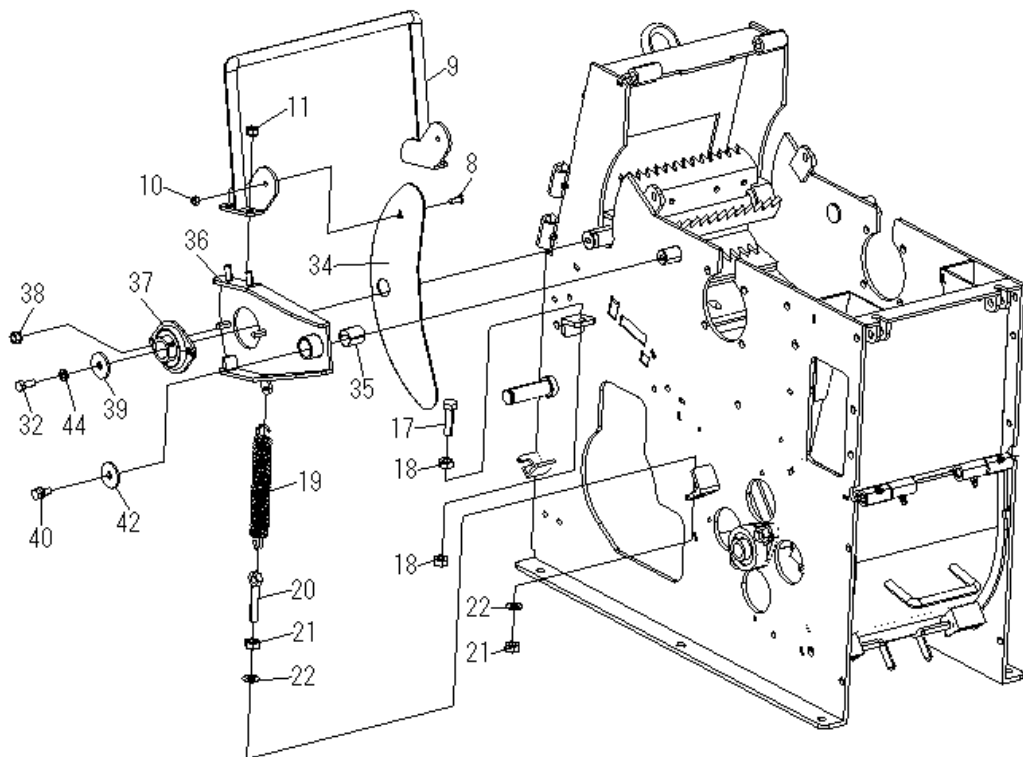
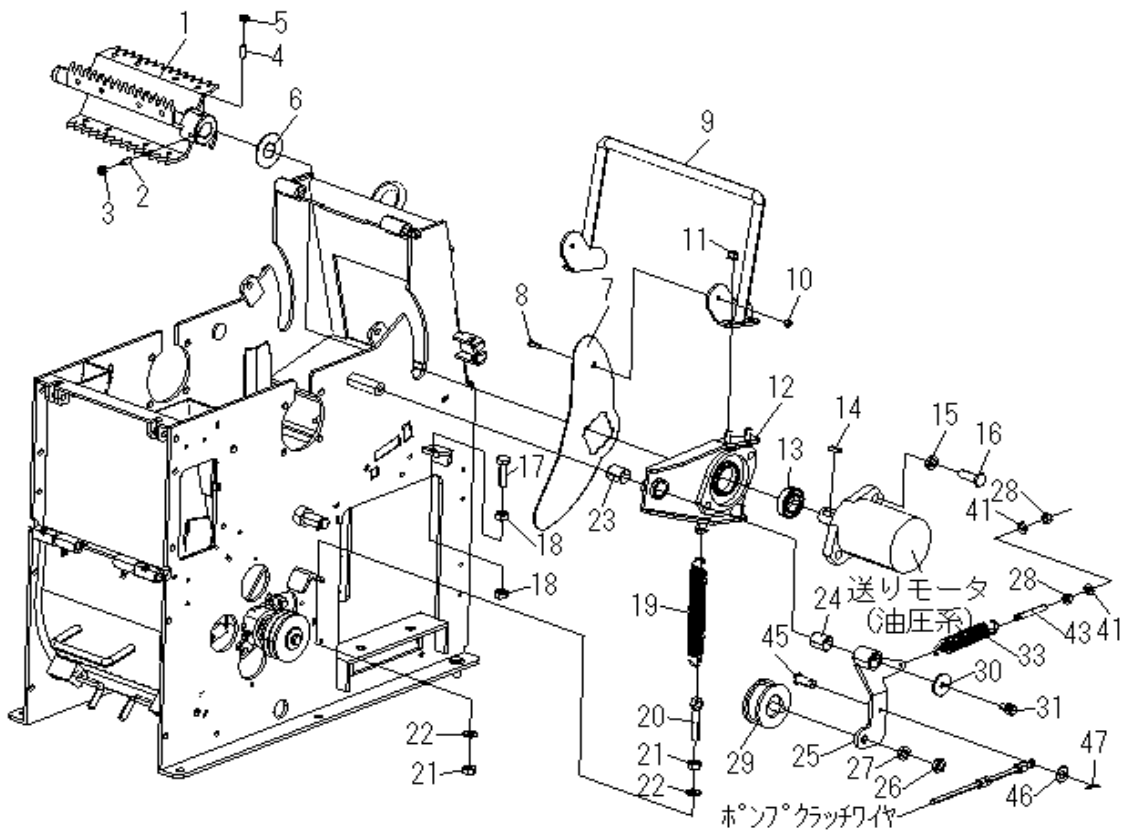


Fig. 11 フィーダ系

見出し番号	部品番号	部品名	個数	備考
1	14507510000	フィードローラ	1	止メネジM8タイプ 2~5番付属
	14507510001	フィードローラ	1	止メネジM10タイプ 2~5番付属
2	A250801600A	六角穴付止メネジ	1	M8
	A251001601A	六角穴付止メネジ棒先	1	M10
3	A310800002C	六角ナット	1	M8
	A311000003C	六角ナット(三種 小型)	1	M10
4	A250802000A	六角穴付止メネジ	1	M8
	A251002001A	六角穴付止メネジ棒先	1	M10
5	A310800002C	六角ナット	1	M8
	A311000003C	六角ナット(三種 小型)	1	M10
6	11117560000	モータBBガード	1	
7	14507590000	チップガードサイド(L)	1	
8	A070601600C	ウェルドボルト	2	
9	14507470000	スタビライザ	1	
10	A340600000C	Uナット	2	
11	A360800000C	SW付六角ナット	4	
12	14507450000	フィードアームL	1	
13	A70600502ZZ	ベアリング	1	
14	11107530000	ローラキー	1	
15	A581200000C	スプリングワッシャ	2	
16	A111203500C	六角ボルト(※強力六角ボルト)	2	
17	A111004003A	六角ボルト	2	
18	A311000000C	六角ナット	4	
19	11107710000	フィードローラスプリング	2	
20	11107730000	Fスプリングアジャスター	2	
21	A311000000C	六角ナット	4	
22	A501000000C	平座金	4	
23	A7720250000	ドライメタル	1	
24	A7720300000	ドライメタル	1	
25	14504310000	Pテンションアーム	1	
26	A311200002C	六角ナット	1	
27	A581200000C	スプリングワッシャ	1	
28	A310800000C	六角ナット	2	
29	11104610000	テンションプーリ	1	
30	A500832350C	平座金	1	
31	A160802000C	六角ボルト P2	1	
32	A110802001C	六角ボルト	1	
33	11104340002	Pテンションスプリング	1	
34	14507580000	チップガードサイド(R)	1	
35	A7720250000	ドライメタル	1	
36	14507430000	フィードアームR	1	
37	A7055205000	鋼板製ヒシフランジ形ユニット	1	
38	A360800000C	SW付六角ナット	2	
39	A500832350C	平座金	1	
40	A160802000C	六角ボルト P2	1	
41	A500800000C	平座金	2	
42	A500832350C	平座金	1	
43	12004970000	Bテンションアジャスタ	1	
44	A580800000C	スプリングワッシャ	1	
45	A630601600C	平頭ピン	1	
46	A500600000C	平座金	1	
47	A602015000C	割ピン	1	

Fig. 12 ホツパ系

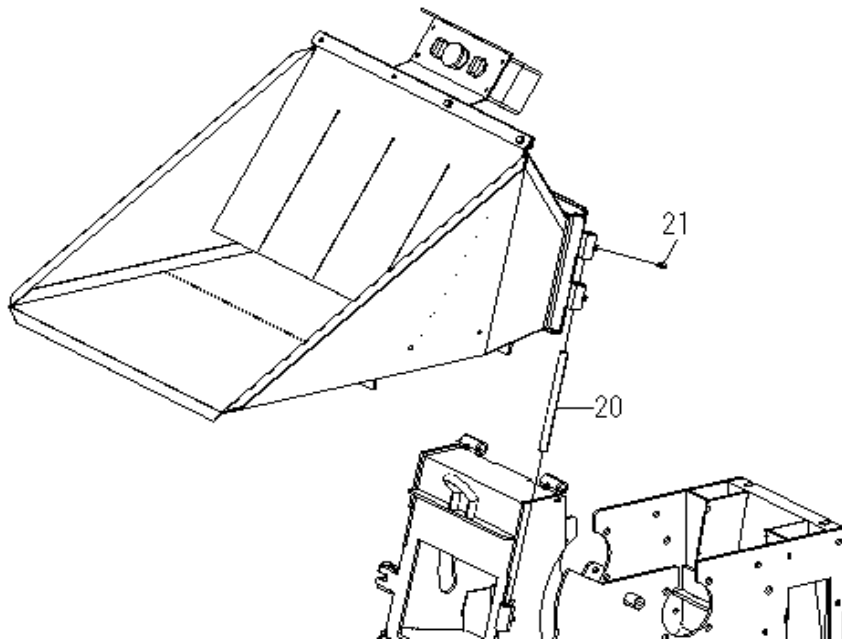
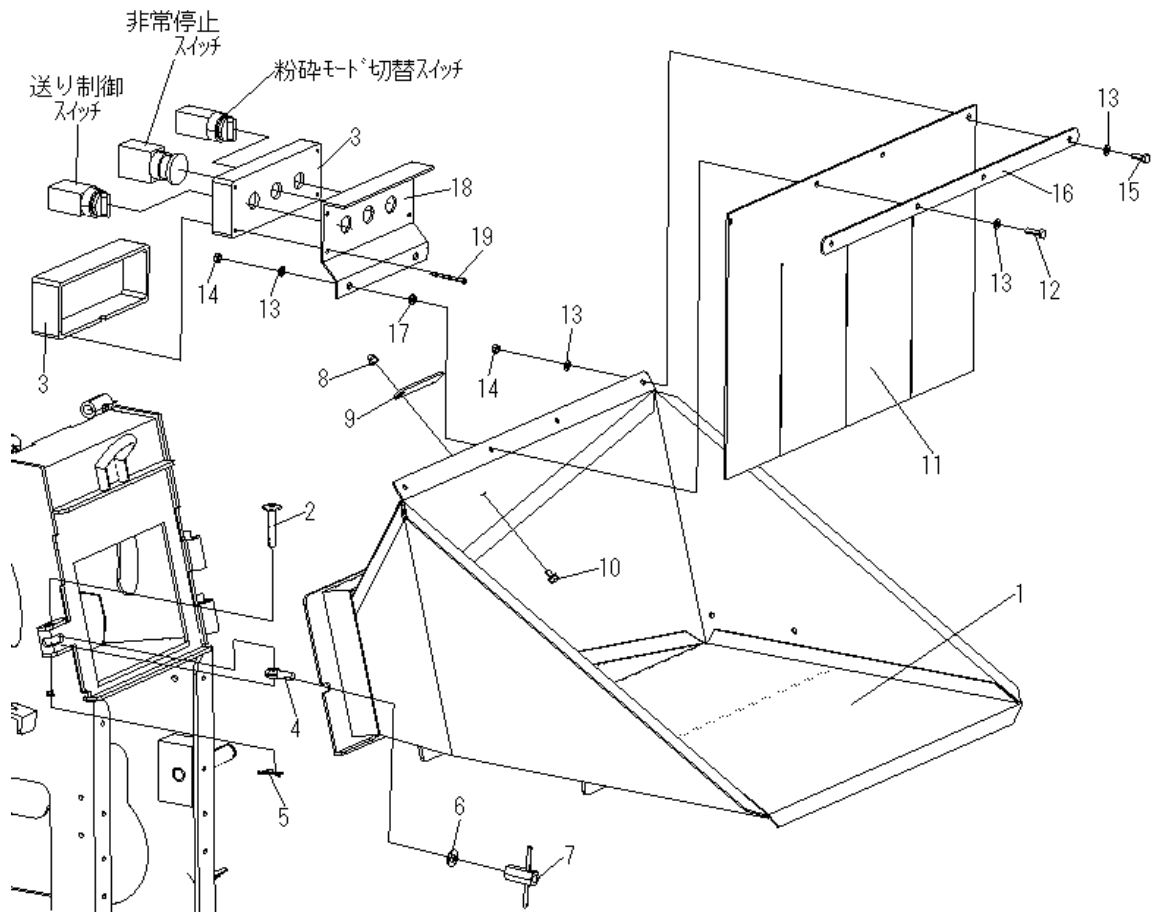


Fig. 12 ホツパ系

見出し番号	部品番号	部品名	個数	備考
1	14508010000	ホツパ	1	
2	A621005010C	丸頭ピン	1	穴付き
3	11128560000	SWケース	1	
4	11126013000	デンデンボルト	1	
5	A602520000C	割ピン	1	
6	A501000000C	平座金	1	
7	11116750000	固定ハンドル	1	
8	A410600000C	キャップナット	1	
9	A880206501C	クリップ	1	
10	A170601200C	アプセット六角ボルト	1	
11	14508210000	チップガード	1	
12	A110602500C	六角ボルト	2	
13	A500600000C	平座金	8	
14	A340600000C	Uナット	4	
15	A110601800C	六角ボルト	2	
16	11108220000	チップガードオサエ	1	
17	11108830000	グロメット	2	
18	11128510000	スイッチブラケット	1	
19	A080405000B	丸木ねじ	1	
20	11108850000	ホツパーヒンジピン	1	
21	9150-998060	グリスニップル	2	

Fig. 13 配線系
GH00107号機まで・GHB00106号機まで

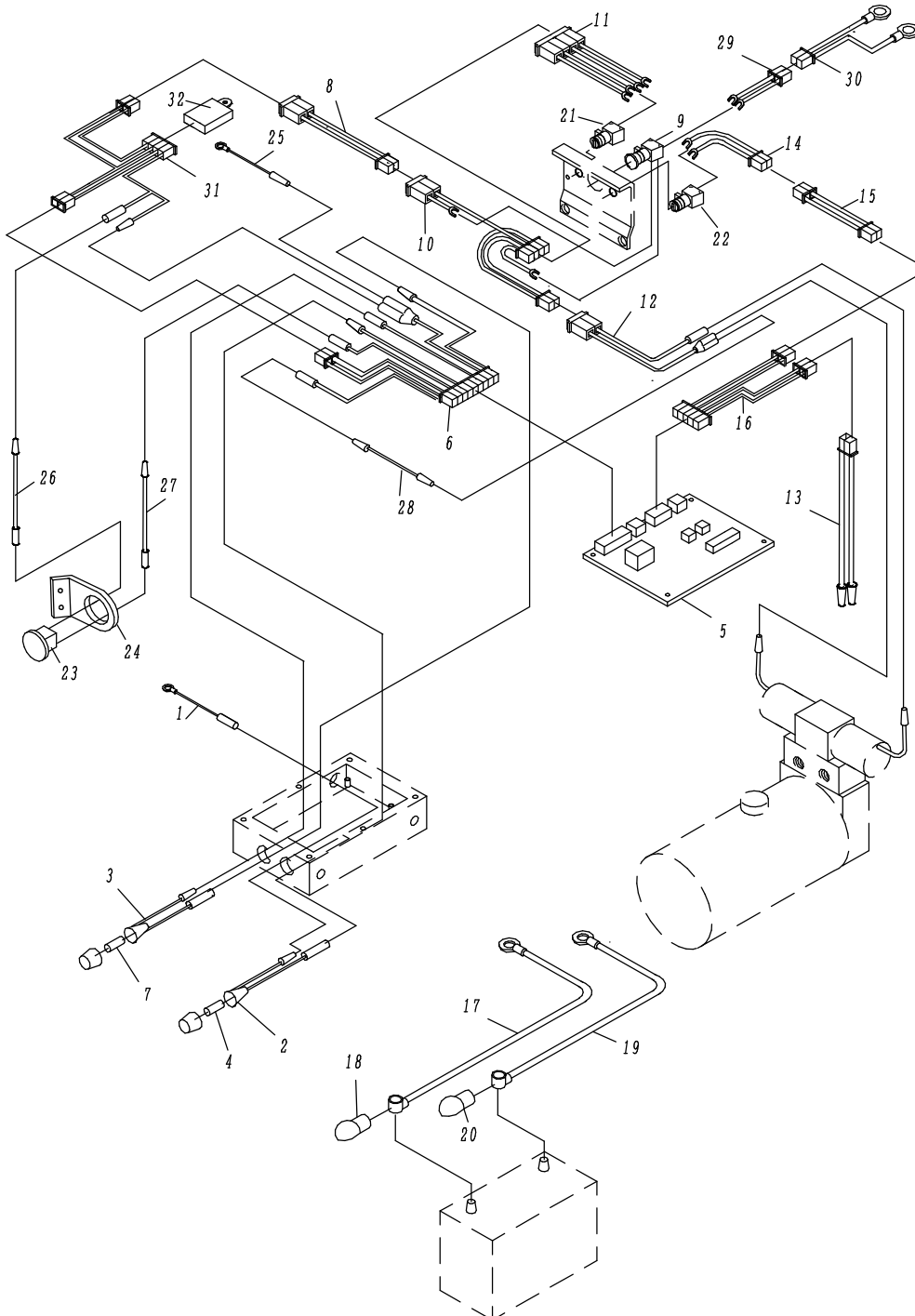


Fig. 13 配線系
GH00107号機まで・GH00106号機まで

見出し番号	部品番号	部品名	個数	備考
1	14505920100	コード1	1	
2	14505871000	ヒューズホルダA(10A)	1	
3	12005872000	ヒューズホルダB(1A)	1	
4	A9905212510	ヒューズ 10A	1	
5	14505780000	ハルブコントロール基板	1	
6	12005921500	コード15	1	
7	A9905212501	ヒューズ 1A	1	
8	14505920600	コード6	1	
9	11134850000	エンジン非常停止スイッチ	1	
10	11105920700	コード7	1	
11	11125980001	送り制御切替SW線	1	
12	14505920800	コード8	1	
13	11105920900	コード9	1	
14	11115921301	モード切替SW線	1	
15	14505921000	コード10	1	
16	12005921100	コード11	1	
17	14505940100	バッテリーコード(+)	1	
18	11105960100	コードキャップ赤	1	
19	14505940200	バッテリーコード(-)	1	
20	11105960200	コードキャップ黒	1	
21	11115850010	送り制御スイッチ	1	
22	11115850020	モード切替スイッチ	1	
23	9162-938001	デジタルアワメータ	1	24番 14525890000 に取付してください
	9162-938002	液晶アワメータ	1	
24	14505890000	アワメータトリツケ	1	23番9162-938002 専用部品
	14525890000	アワメータトリツケ	1	
25	1112592A100	コード12	1	
26	1450572A200	コード13	1	
27	1450592A300	コード14	1	
28	12005921600	コード16	1	
29	14505921700	コード17	1	
30	14505921800	コード18	1	
31	14505921900	コード19	1	
32	10615830000	リレー	1	

Fig. 13 配線系
GH00108号機～・GHB00107号機～

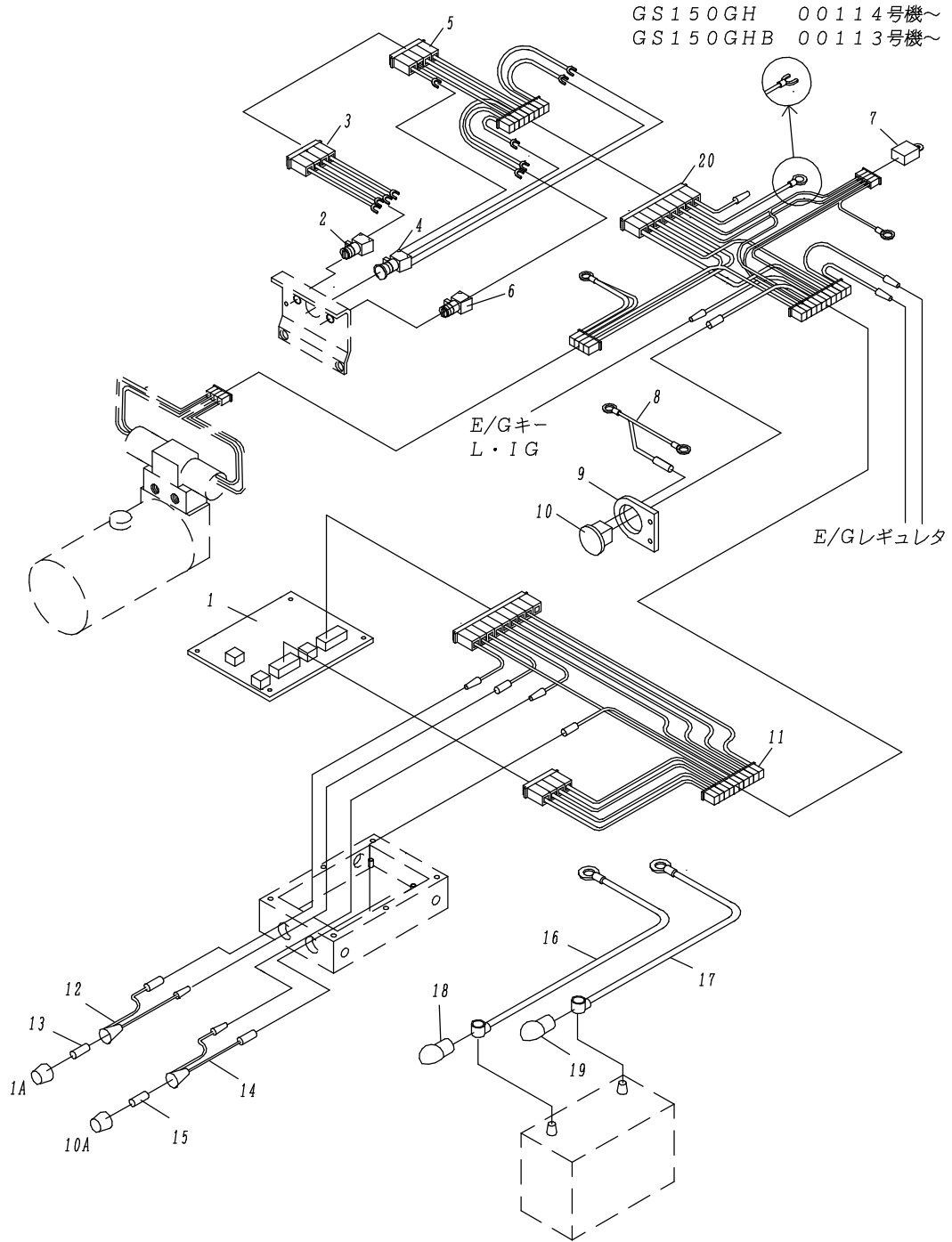


Fig. 13 配線系
GH00108号機～・GHB00107号機～

見出し番号	部品番号	部品名	個数	備考
1	14505780000	ハルブコントロール基板	1	
2	11115850010	送り制御スイッチ	1	
3	11125980001	送り制御切替SW線	1	
4	11134850000	エンジン非常停止スイッチ	1	
5	14505922000	コード22	1	
6	11115850020	モード切替スイッチ	1	
7	10615830000	リレー	1	
8	14505922100	コード21	1	
9	14505890000	アワメータリツケ	1	
10	9162-938000	アナログ式アワメータ	1	供給終了
	9162-938001	デジタル式アワメータ	1	
11	14505922300	コード23	1	
12	12005872000	ヒューズホルダB(1A)	1	
13	A9905212501	ヒューズ 1A	1	
14	12005871001	ヒューズホルダA(10A)	1	
15	A9905212510	ヒューズ 10A	1	
16	14505940100	バッテリーコード(+)	1	
17	14505940200	バッテリーコード(-)	1	
18	11105960100	コートキャップ赤	1	
19	11105960200	コートキャップ黒	1	
20	14505922400	コード24	1	GS150GH00108～00113号機 GS150GHB00107～00112号機
	14505922401	コード24	1	GS150GH 00114号機～ GS150GHB 00113号機～

Fig. 14 カバー系

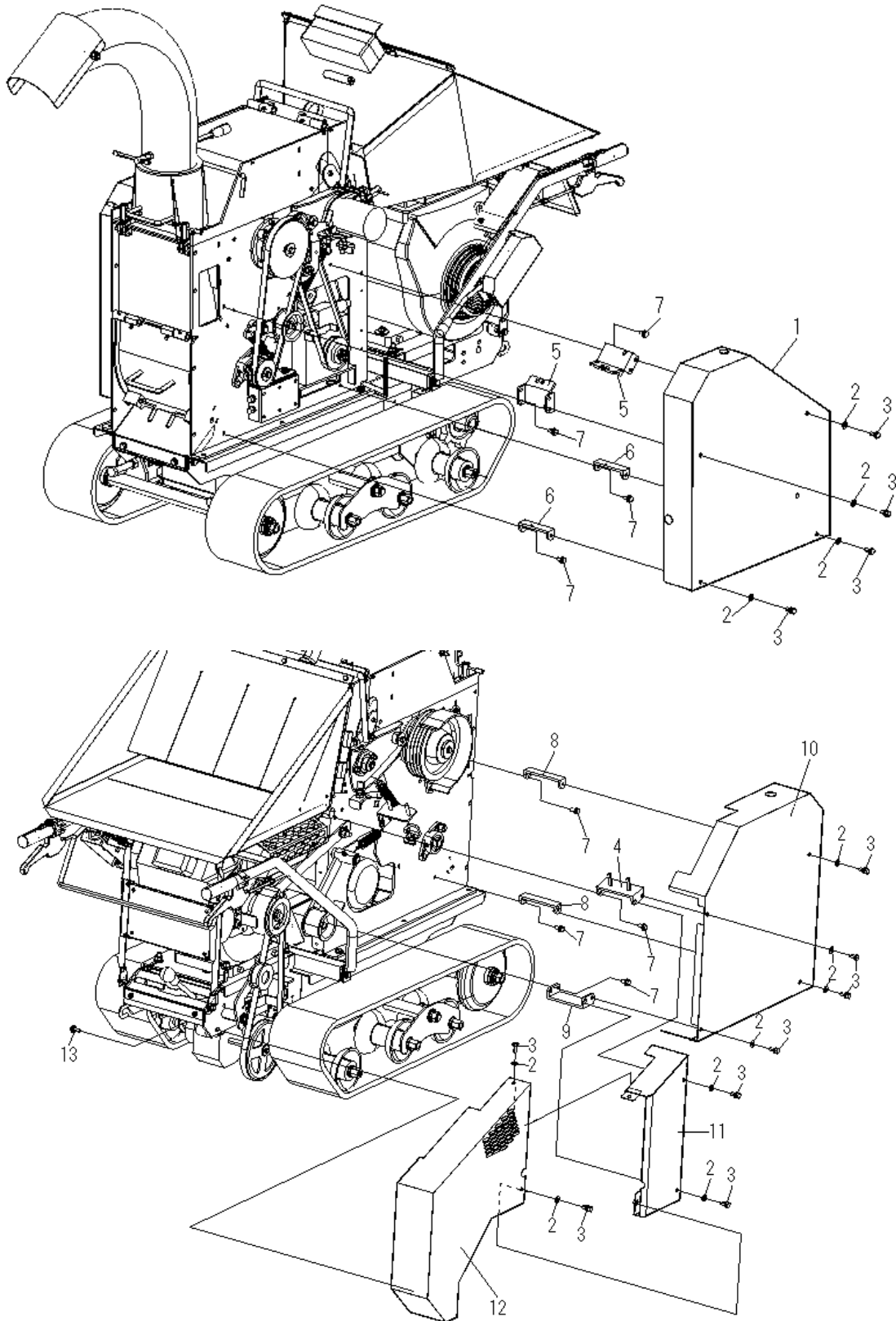


Fig. 14 カバー系

見出し番号	部品番号	部品名	個数	備考
1	14506880001	サイドカバーL	1	
2	A500800000C	平座金	12	
3	A160801600C	六角ボルト P2	12	
4	14506900000	カバーステー0	1	
5	14506930000	カバーステー3	2	
6	14506940000	カバーステー4	2	
7	A140801800C	六角ボルト P3	12	
8	14506910000	カバーステー1	2	
9	14506920000	カバーステー2	1	
10	14506860000	サイドカバーR	1	
11	14506820000	サイドカバーE1	1	
12	14506830000	サイドカバーE2	1	
13	A140802500C	六角ボルト P3	1	

Fig. 15 ステッカー系①

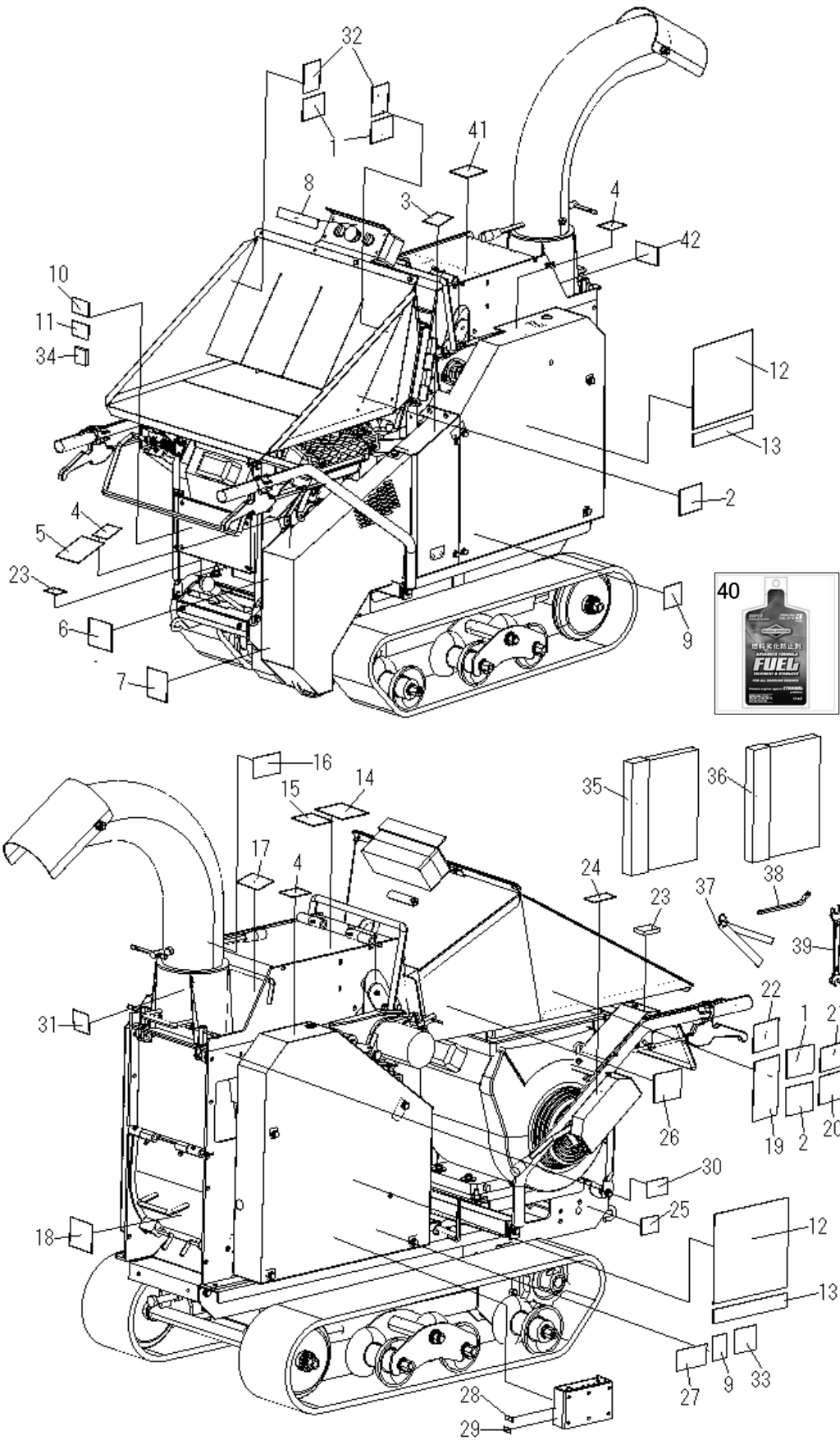
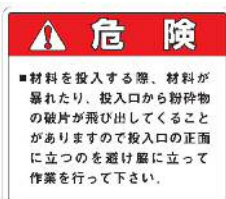


Fig. 15 ステッカー系①

1. 11109710000・・・3枚
ラベル-停止中、運転中



2. 11109810000・・・2枚
ラベル-材料の投入



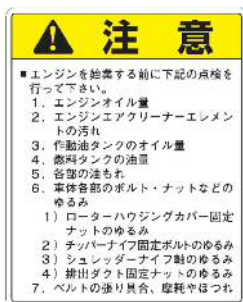
3. 9150-000016・・・1枚
ラベル-マフラ高温



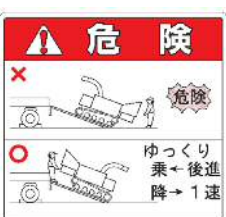
4. 9150-000019・・・3枚
ラベル-回転部分



5. 13509120000・・・1枚
ラベル-始業前点検



6. 11109760000・・・1枚
ラベル-積み降ろし



7. 14509500001・・・1枚
ラベル-消耗部品一覧

消耗部品一覧		
品名	サイズ・ナンバ	数/台
ロータベルト	4R3V-800	1
走行ベルト	SA-38	1
パワーバックベルト	SB-43	1
ブロワベルト	SA-41	2
エンジンオイル	SF級以上、SAE30	1台あたり
走行ミッションオイル	ギヤオイル#80	0.7L
パワーバックオイル	ISO VG46	3.0L

8. 11139330000・・・1枚
ラベル-エンジン非常停止



9. 9150-000009・・・2枚
ラベル-安全カバー



10. 13509220000・・・1枚
ラベル-エンジンオイル



11. 11109210000・・・1枚
ラベル-エアクリナー



12. 11109510000・・・2枚
ラベル-ロゴマーク



GS150GH
GS150GHB

14. 11109770000・・・1枚
ラベル-フィードボックス



15. 11139200000・・・1枚
ラベル-クローラ注意



16. 13509180000・・・1枚
ラベル-チップ排出方向



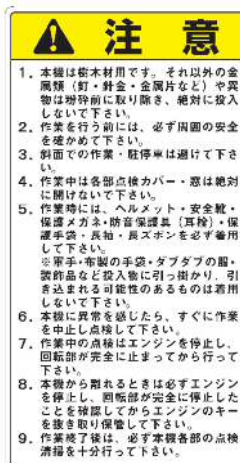
17. 13509170000・・・1枚
ラベル-保護手袋・回転ハンドル



18. 12009690000・・・1枚
ラベル-ブロワカバー



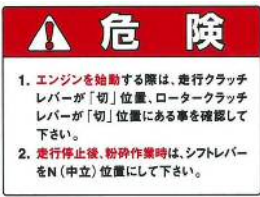
19. 13509130000・・・1枚
ラベル-作業上の注意



20. 11110000000・・・1枚
ラベル-作業時の服装



21. 11109740000・・・1枚
ラベル-エンジン始動



22. 9150-000004・・・1枚
ラベル-取扱説明書

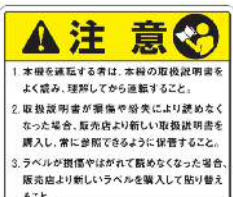


Fig. 15 ステッカー系②

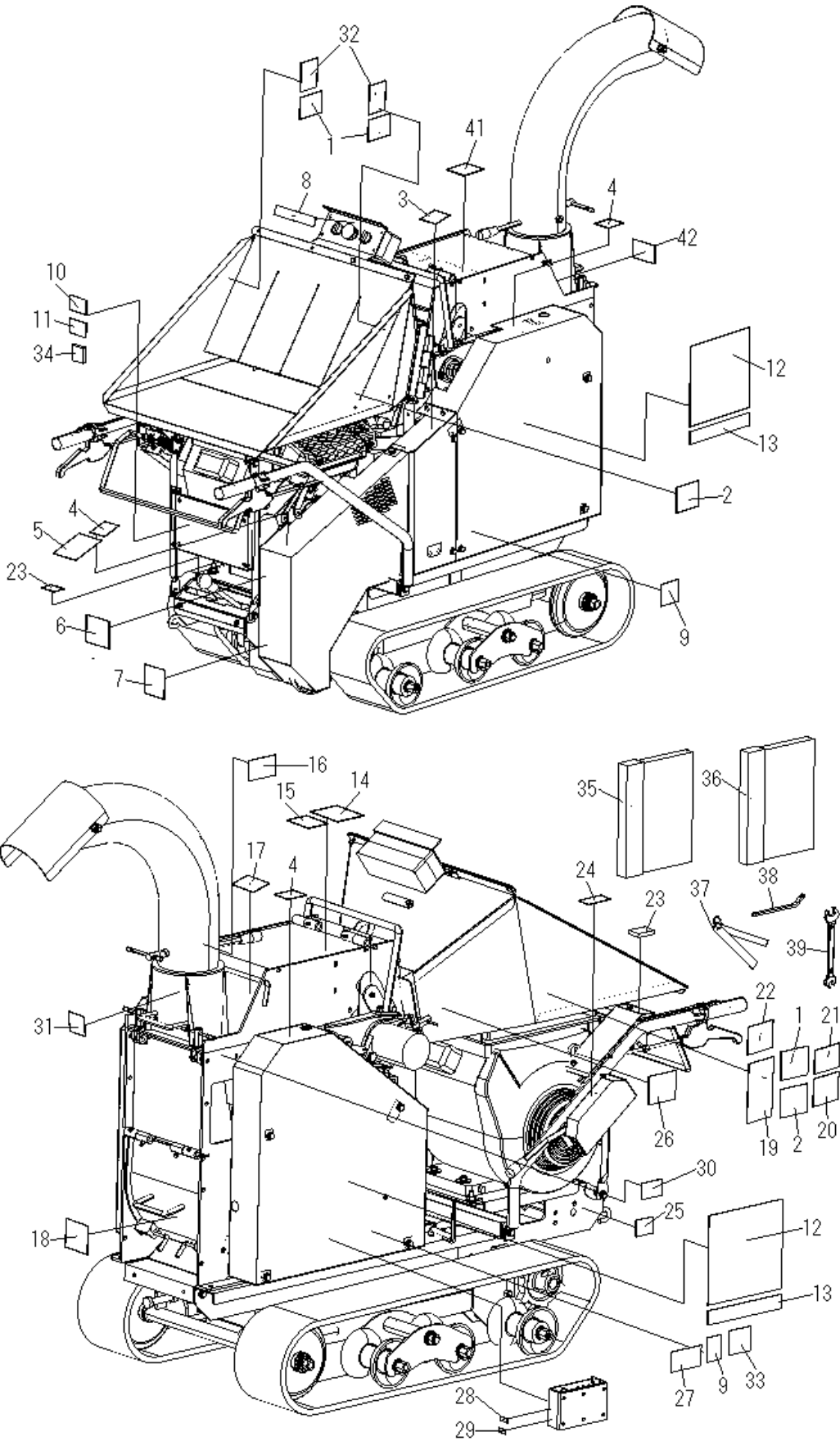
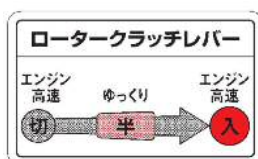


Fig. 15 ステッカー系②

23. 11109750000・・・2枚
ラベル-走行クラッチレバー



24. 11109720000・・・1枚
ラベル-ロータクラッチレバー



2020年9月生産まで

25. 14509050100・・・1枚
ラベル-製品番号

品名	樹木粉砕機
型式	GS150GH
機体番号	
株式会社 大橋	

2020年10月生産～

25. 14509060100・・・1枚
銘板

品名	樹木粉砕機
型式	GS150GH
機体番号	
株式会社 大橋	

26. 11129820000・・・1枚
ラベル-ホップ固定



27. 11109690000・・・1枚
ラベル-噛み込み



28. 11509731000・・・1枚
ラベル-10A

10A

29. 11509730100・・・1枚
ラベル-1A

1A

30. 14509730000・・・1枚
ラベル-ロータロック



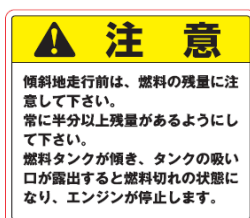
31. 11119190000・・・1枚
ラベル-ロータ回転注意



32. 11129840000・・・2枚
ラベル-チップレーキ

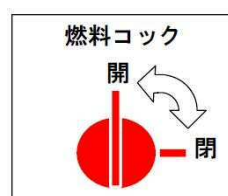


33. 14509410000・・・1枚
ラベル-燃料確認



GH 00114号機～・GHB 00113号機～

34. 14509430000・・・1枚
ラベル-燃料コック



35. GS150GH・GHB取扱説明書・・・1冊

{ GH 00101号機
GHB 00101-00102号機 }・・・ 14509010100

{ GH 00102号機～
GHB 00103号機～ }・・・ 14509010101

{ GH 00108号機～
GHB 00107号機～ }・・・ 14509010102

{ GH 00114号機～
GHB 00113号機～ }・・・ 14509010103

{ GH 00117号機～
GHB 00115号機～ }・・・ 14509010108

2020年10月生産～・・・ 14509010109

36. GS150GH・GHBパーツリスト・・・1冊

{ GH 00101号機
GHB 00101-00102号機 }・・・ 14509030100

{ GH 00102号機～
GHB 00103号機～ }・・・ 14509030101

{ GH 00108号機～
GHB 00107号機～ }・・・ 14509030102

{ GH 00138号機～
GHB 00126号機～ }・・・ 14509030104

Fig. 15 ステッカー系③

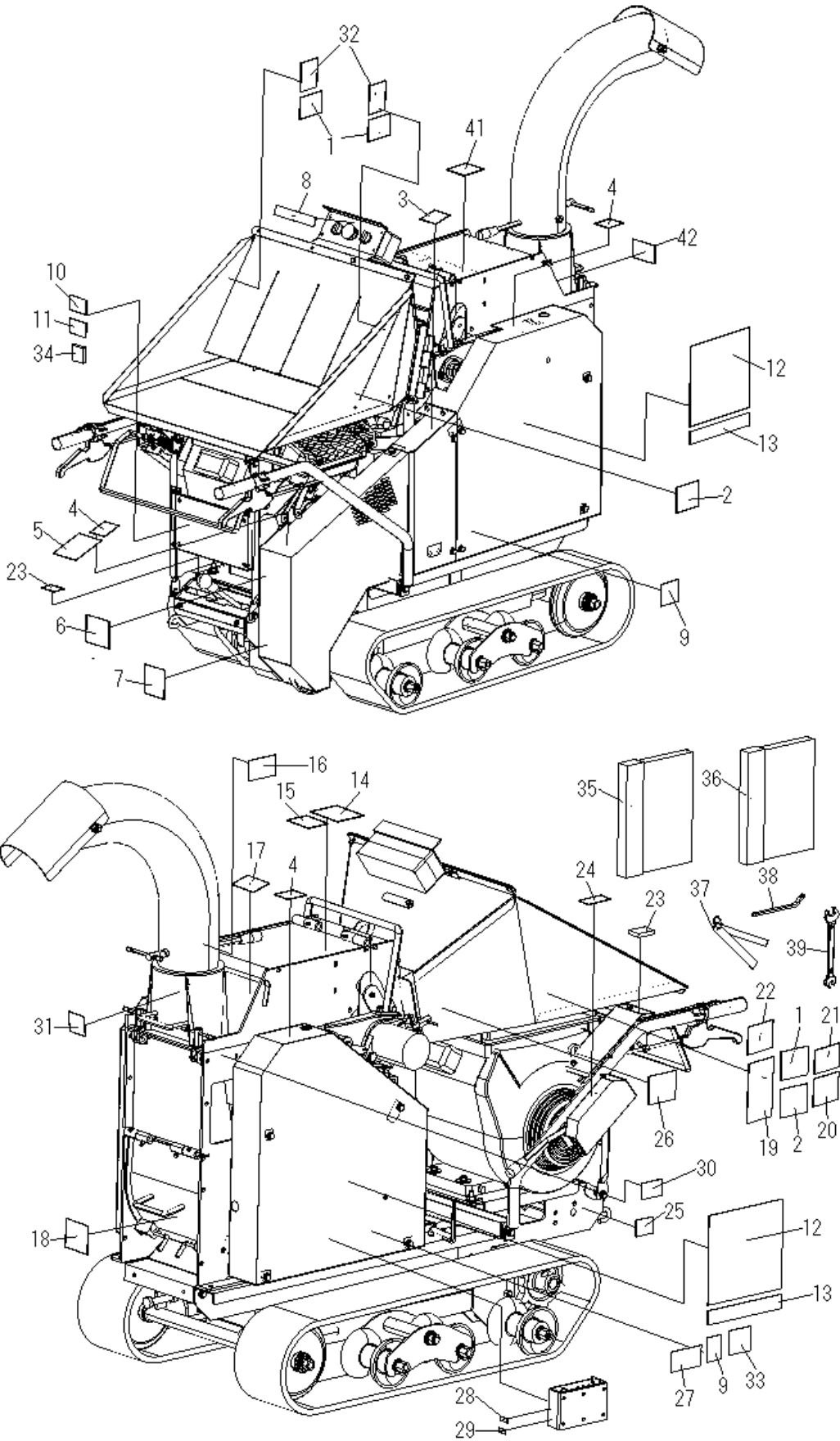


Fig. 15 ステッカー系③

37. B9800150000・・・数量 2
150mmスケール

38.
B7102150000
インシュロック(黒) 150mm

B7102300000
インシュロック(黒) 300mm

39. 14509900000 付属工具一式・・・1セット

- | | |
|--------------|---------------|
| ①両口スパナ 8×10 | ⑧六角棒スパナ 3mm |
| ②両口スパナ 10×13 | ⑨六角棒スパナ 4mm |
| ③両口スパナ 13×17 | ⑩六角棒スパナ 5mm |
| ④両口スパナ 17×19 | ⑪六角棒スパナ 6mm |
| ⑤両口スパナ 22×24 | ⑫六角棒スパナ 8mm |
| ⑥幼ネレンチ 17×19 | ⑬プラグレンチ 16mm |
| ⑦T型ハンドル 3/8 | ⑭プラスドライバー NO2 |

GH 00117号機～
GHB 00115号機～

41. 12019660000・・・1枚
ラベラーロータカバー固定ネジ
締め忘れ注意



GH 00138号機～
GHB 00126号機～

42. 12019620000・・・1枚
ラベラスクリーン取付注意



株式会社やまびこ

〒 198-8760 東京都青梅市末広町 1-7-2 Tel 0428-32-6181

やまびこ北海道株式会社

〒 004-0041 北海道札幌市厚別区大谷地東 1-2-20 Tel 011-891-2249 (代)

やまびこ東北株式会社

〒 984-0002 宮城県仙台市若林区卸町東 5-1-50 Tel 022-288-0511 (代)

やまびこ東部株式会社

〒 198-0025 東京都青梅市末広町 1-7-2 Tel 0428-32-1091 (代)

やまびこ中部株式会社

〒 452-0031 愛知県清須市西枇杷島町宮前 1-39 Tel 052-502-4111 (代)

やまびこ西部株式会社

〒 701-0221 岡山県岡山市南区藤田566-159 Tel 086-296-5911 (代)

やまびこ九州株式会社

〒 816-0943 福岡県大野城市白木原 5-3-7 Tel 092-573-5361 (代)

やまびこ産業機械株式会社

〒 731-3167 広島市安佐南区大塚西6-2-11 Tel 082-849-2005 (代)

ご用命の際はお買い上げいただいた販売店へご連絡ください。