

グリーンシャーク

G S 4 0 1 D

パーツリスト



株式会社 大 橋

NO. 13319030100

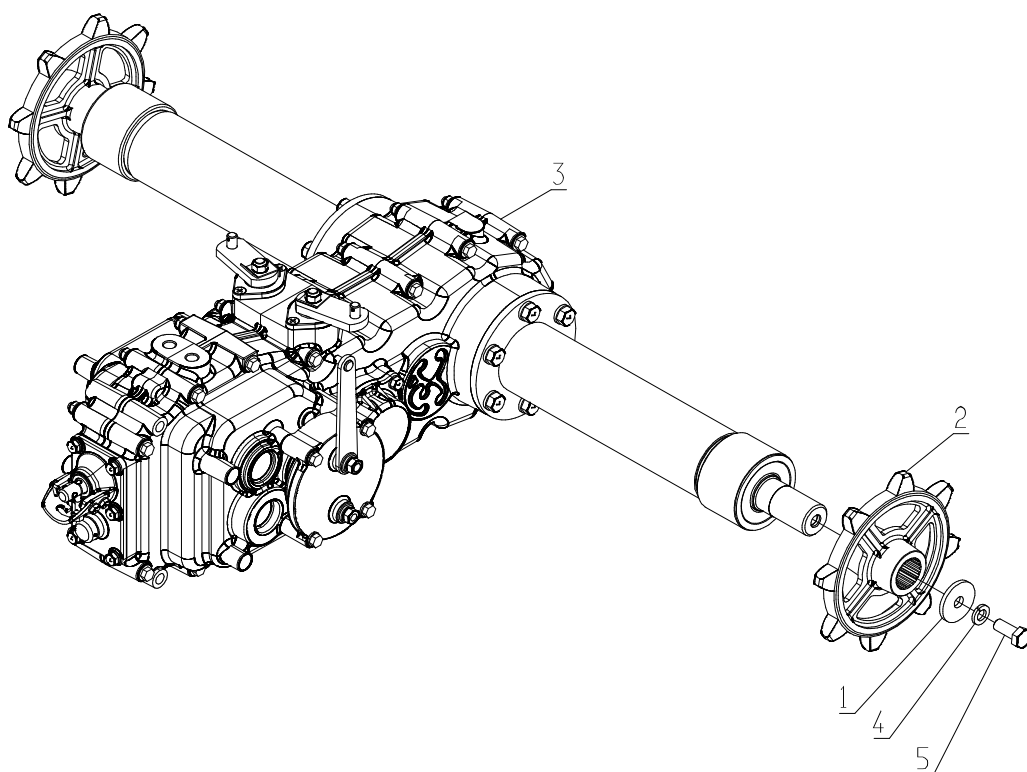
00104号機まで

240202

目 次

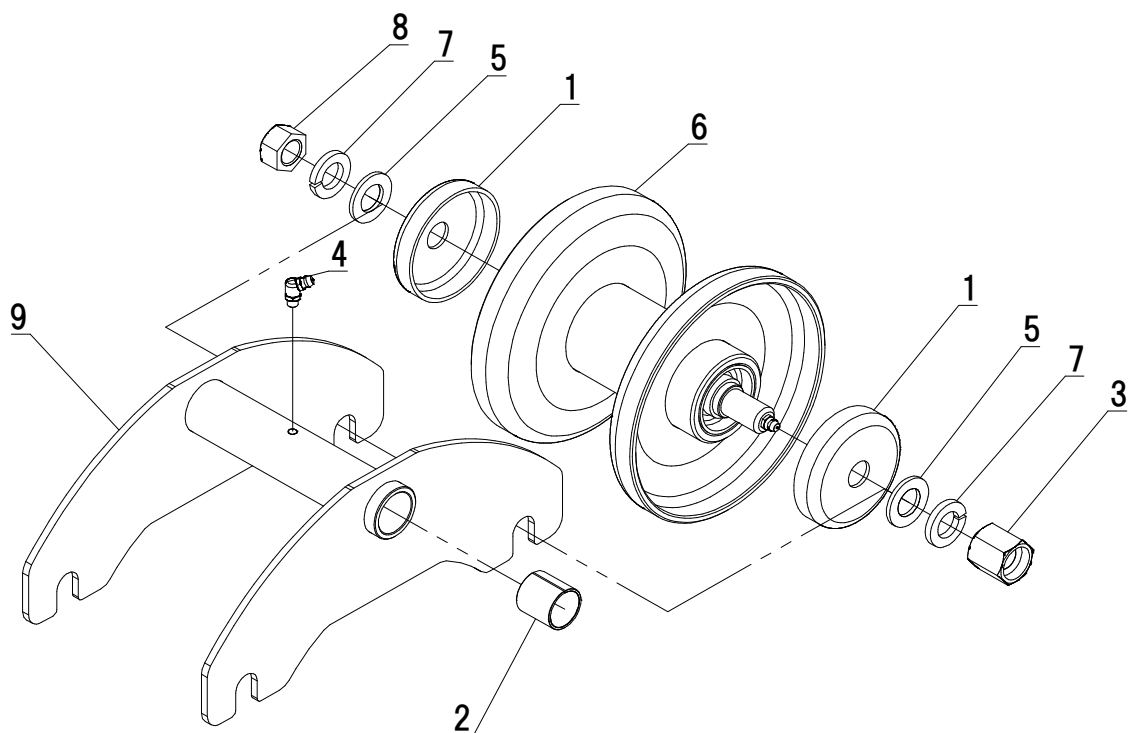
Fig. 1	ミッション系Sub組	1
Fig. 2	イコライザーSub組	2
Fig. 3	誘導輪Sub組	3
Fig. 4	ミッション取付	4
Fig. 5	転輪取付	5
Fig. 6	クローラ取付	6
Fig. 7	チェンジ取付	7
Fig. 8	油圧バルブレバーSub組	8
Fig. 9	走行レバーアームSub組	9
Fig. 10	駐車ブレーキレバーSub組	10
Fig. 11	駐車ブレーキワイヤー取付	11
Fig. 12	サイドクラッチリンク取付	13
Fig. 13	カバー (台車)	15
Fig. 14	ステッカー(台車)	16
Fig. 15	フレーム系	17
Fig. 16	油圧系	19
Fig. 17	エンジン駆動	29
Fig. 18	燃料タンク系	35
Fig. 19	コントロール系	37
Fig. 20	ロータハウジング系	41
Fig. 21	フィードボックス系	47
Fig. 22	ホッパ系	49
Fig. 23	排出コンベア	51
Fig. 24	カバー系	57
Fig. 25	ステッカー系	61

Fig. 1 ミッション系Sub組



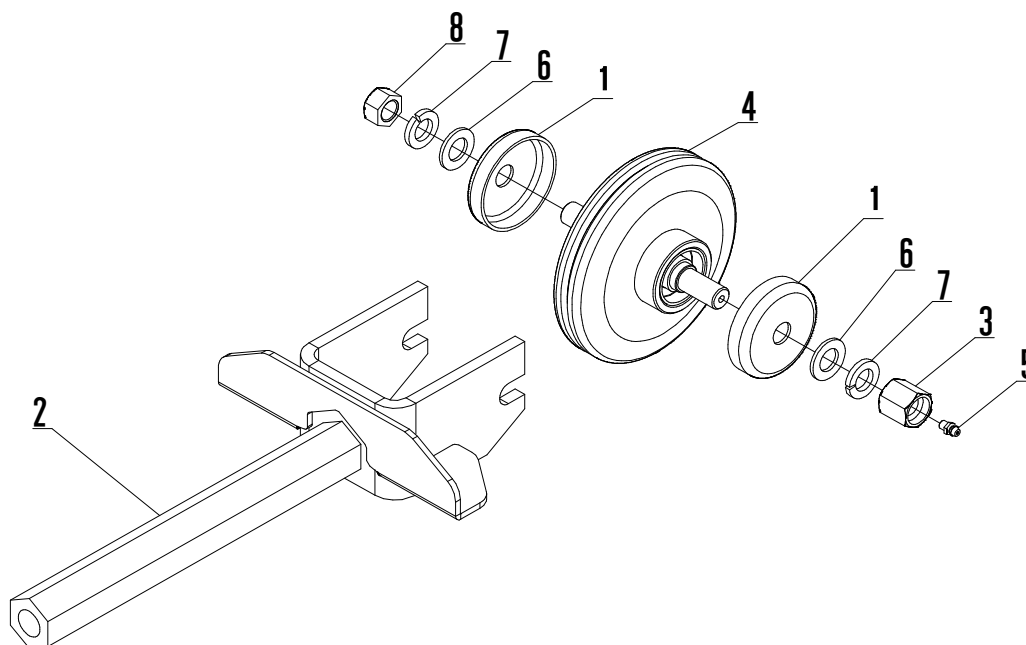
見出し番号	部品番号	部品名	個数	備考
1	1E1102-71190	平座金	2	
2	1N1384-35020	スプロケット	2	
3	KA14-2-00000	KA14-2	1	
4	22217-120000	スプリングワッシャ	2	
5	1N3521-68630	六角ボルト	2	

Fig. 2 イコライザーSub組



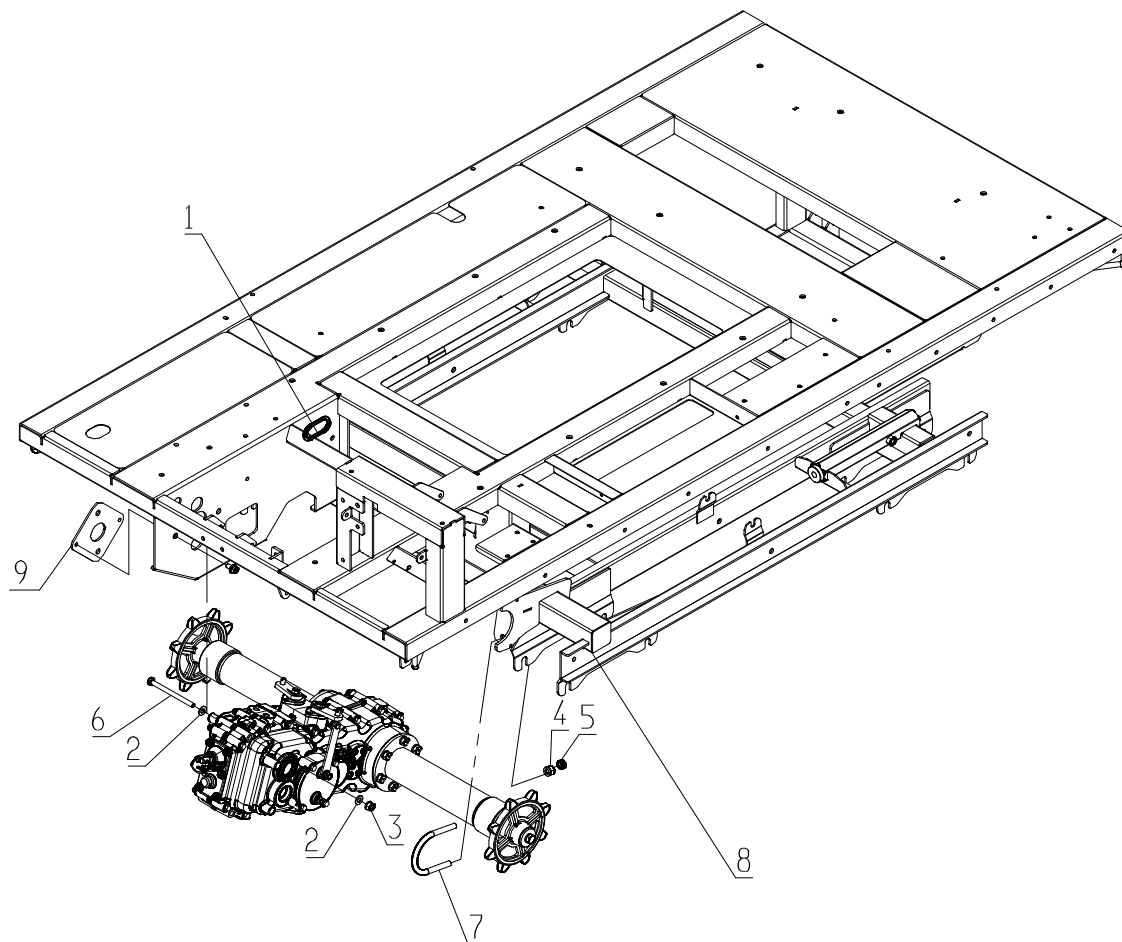
見出し番号	部品番号	部品名	個数	備考
1	1N1240-35030	スタンド座	8	
2	1N1415-68300	ライナー2225	4	
3	1N1101-36050	高ナット	4	
4	1N3505-33040	グリスニップル	2	
5	22137-160000	平座金	8	
6	7N3545-36000	転輪	4	
7	22217-160000	スプリングワッシャ	8	
8	26717-160002	六角ナット	4	
9	1E1225-36000	イコライザー	2	

Fig. 3 誘導輪Sub組



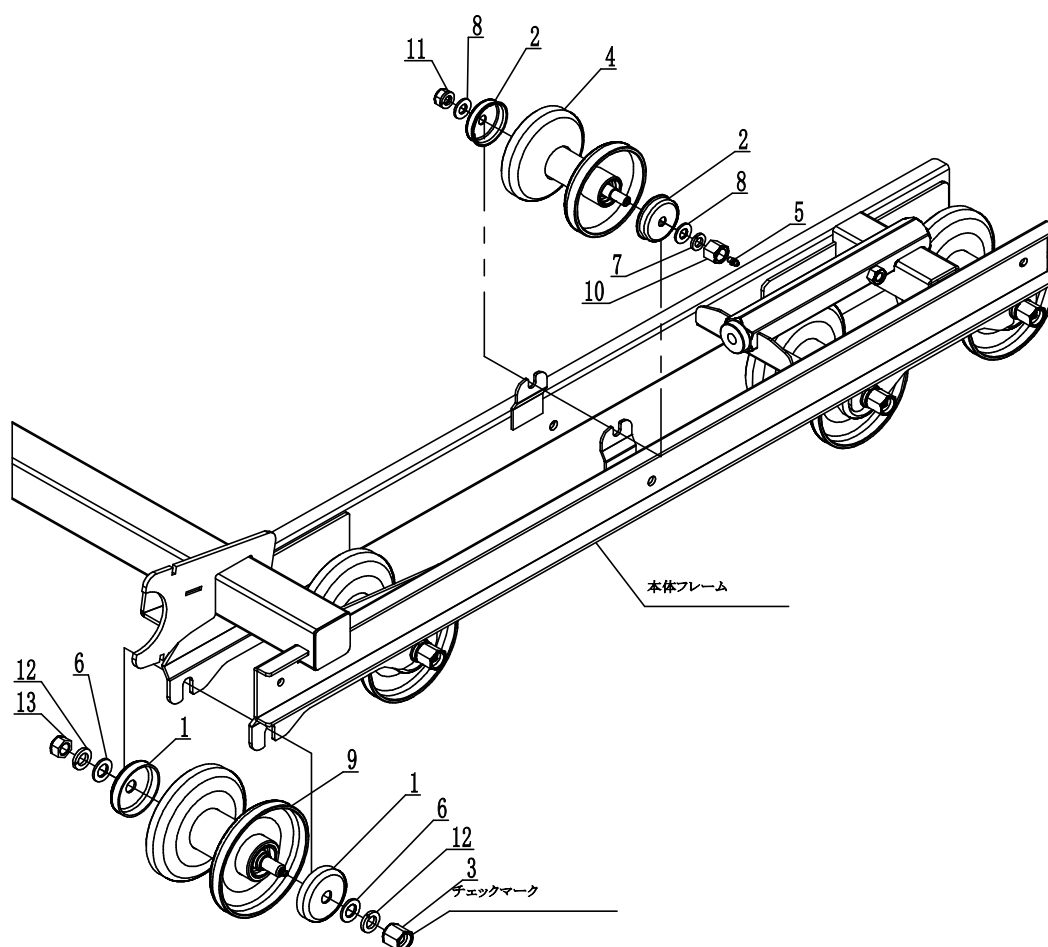
見出し番号	部品番号	部品名	個数	備考
1	1N1240-35030	スタンド座	4	
2	1E1230-35010	誘導輪ブラケット	2	
3	1N1101-36050	高ナット	2	
4	7N1101-35051	誘導輪一式	2	
5	24761-060000	グリスニップル	2	
6	22137-160000	平座金	4	
7	22217-160000	スプリングワッシャ	4	
8	26717-160002	六角ナット	2	

Fig. 4 ミッション取付



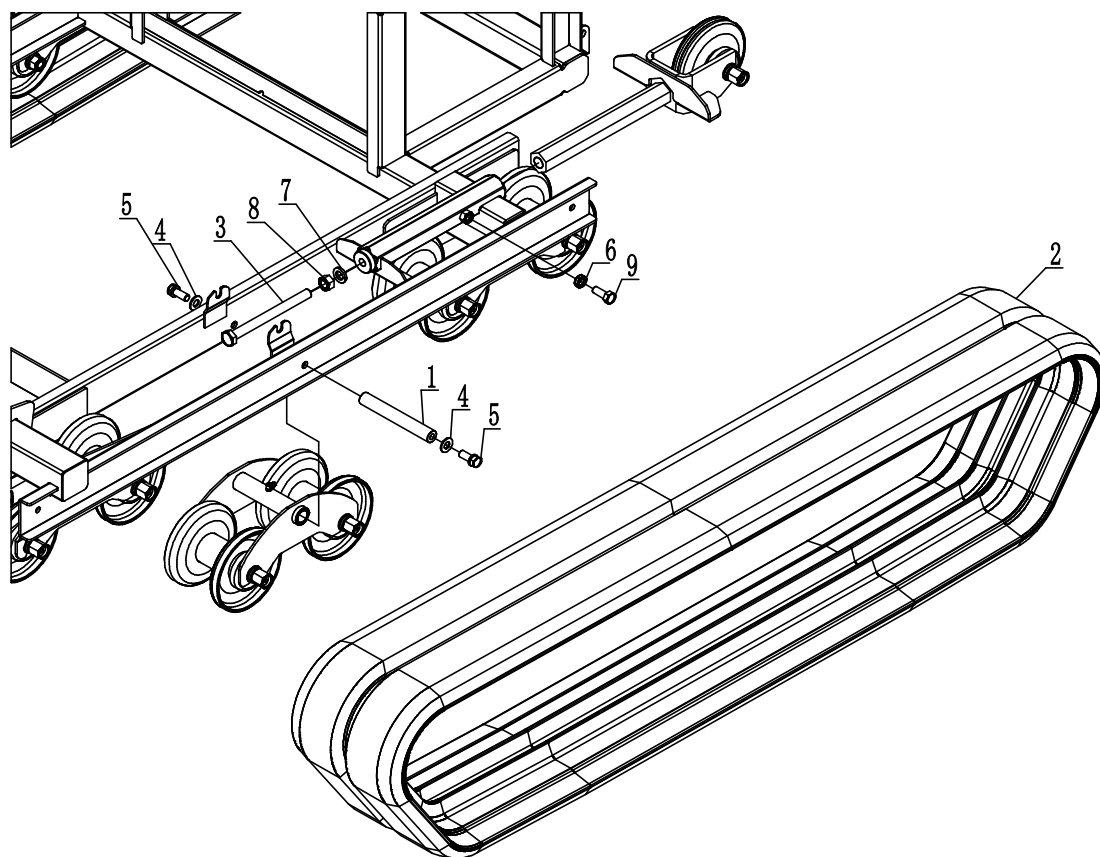
見出し番号	部品番号	部品名	個数	備考
1	1N1185-53000	グロメット	1	
2	22137-100000	平座金	2	
3	26051-100002	SW付六角ナット	1	
4	26051-120002	SW付六角ナット	4	
5	26757-120002	六角止メナット	4	
6	26117-101302	六角ボルト	1	
7	1E1225-35000	Uボルト	2	
8	1E1225-31000	GS401Dフレーム	1	
9	1E1225-31530	モーターブラケット	1	

Fig. 5 転輪取付



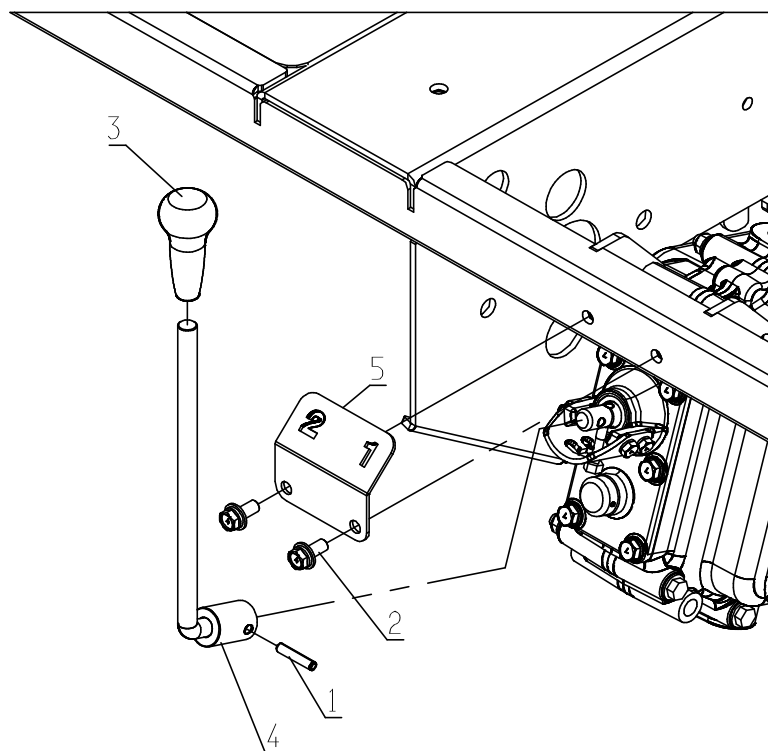
見出し番号	部品番号	部品名	個数	備考
1	1N1240-35030	スタンド座	16	
2	1N1091-36000	オイルシールカバー	4	
3	1N1101-36050	高ナット	8	
4	7N1091-36040	上部転輪一式	2	
5	24761-060000	グリスニップル	2	
6	22137-160000	平座金	16	
7	22217-120000	スプリングワッシャ	2	
8	22137-120000	平座金	4	
9	7N3545-36000	転輪	8	
10	1N3561-36000	特殊高ナット	2	
11	26051-120002	SW付ナット	2	
12	22217-160000	スプリングワッシャ	16	
13	26717-160002	六角ナット	8	

Fig. 6 クローラー取付



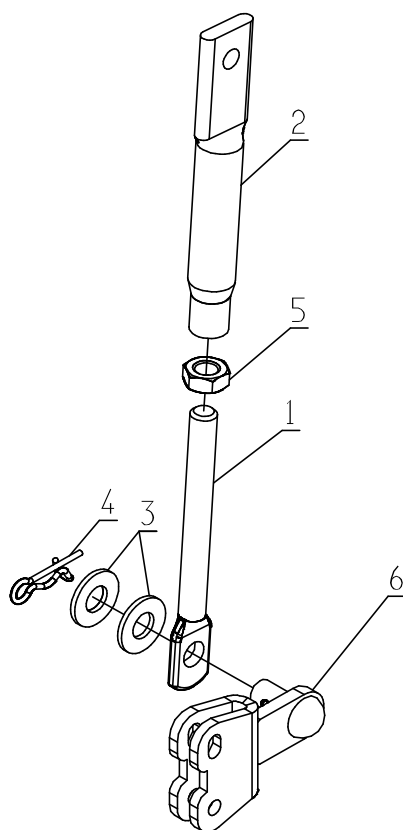
見出し番号	部品番号	部品名	個数	備考
1	1N3505-33030	軸	2	
2	1N1381-37000	ゴムクローラ	2	
3	1N1101-35090	六角ボルト	2	
4	22137-120000	平座金	4	
5	1E1116-47090	六角ボルト P2	4	
6	26757-120002	六角止メナット	2	
7	22217-160000	スプリングワッシャ	2	
8	26717-160002	六角ナット	2	
9	26117-120304	六角ボルト	2	

Fig. 7 チェンジ取付



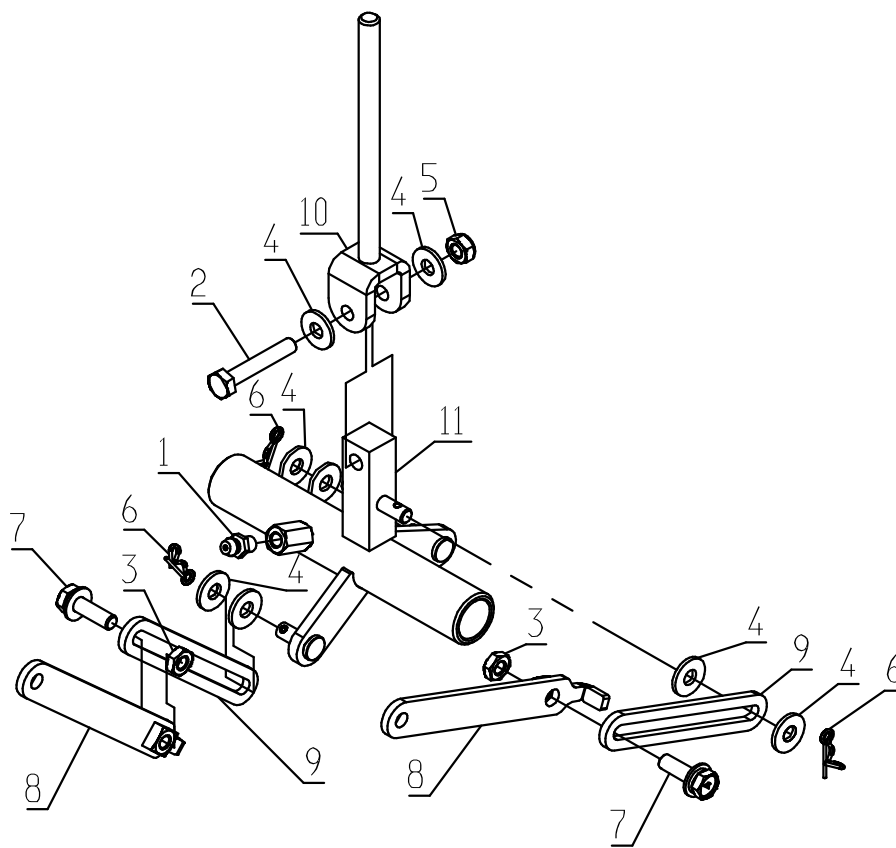
見出し番号	部品番号	部品名	個数	備考
1	22351-060030	ロールピン	1	
2	26018-080204	六角ボルト P3	2	
3	1N1432-44000	握りA	1	
4	1E1225-41010	チェンジレバー	1	
5	1E1225-58010	チェンジガイド板	1	

Fig. 8 油圧バルブレバーSub組



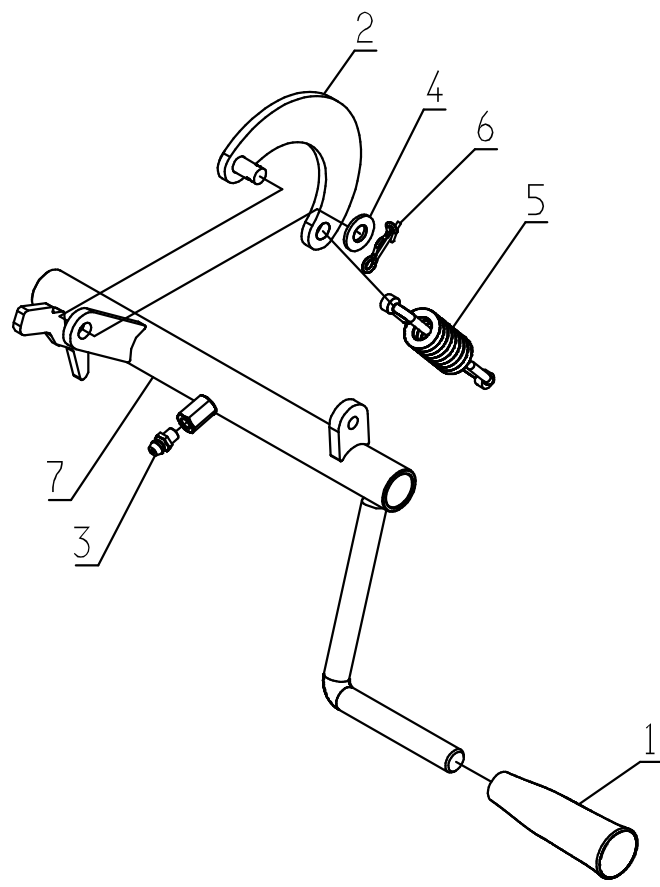
見出し番号	部品番号	部品名	個数	備考
1	1N1360-22090	調節ネジ	1	
2	1N3510-42080	調節ロッド	1	
3	22137-080000	平座金	2	
4	1N3513-42160	抜け止ピン	1	
5	26757-080002	六角ナット	1	
6	1E1225-45000	油圧バルブレバー	1	

Fig. 9 走行レバーアームSub組



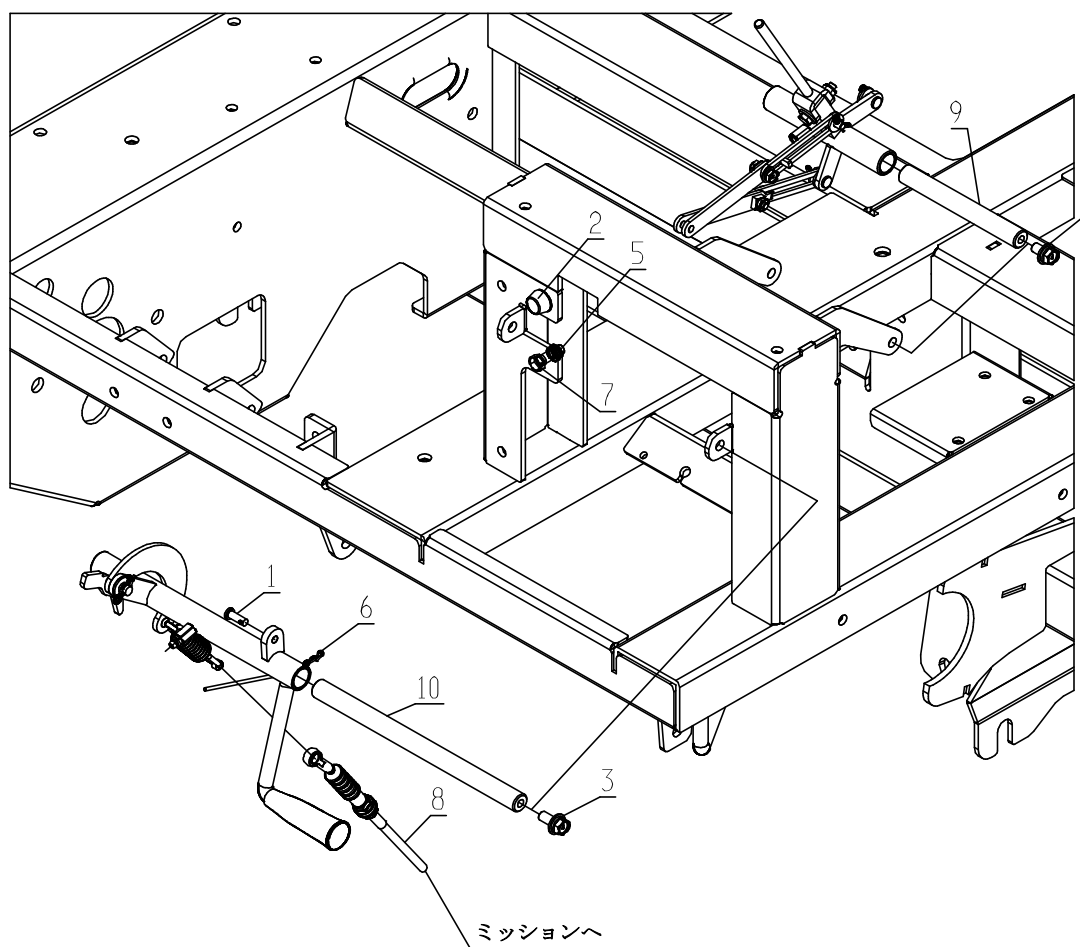
見出し番号	部品番号	部品名	個数	備考
1	24761-06000	グリスニップル	1	
2	26116-060352	六角ボルト	1	
3	26757-060002	六角ナット(メッキ付)	2	
4	22137-060000	平座金	8	
5	26347-060002	Uナット	1	
6	1N3569-42000	抜け止ピン	3	
7	26018-060204	六角ボルト P3	2	
8	1E1225-42000	解除リンクA	2	
9	1E1225-42020	解除リンクB	2	
10	1E1225-42030	走行レバー	1	
11	1E1225-42050	走行レバーアーム	1	

Fig. 10 駐車ブレーキレバーSub組



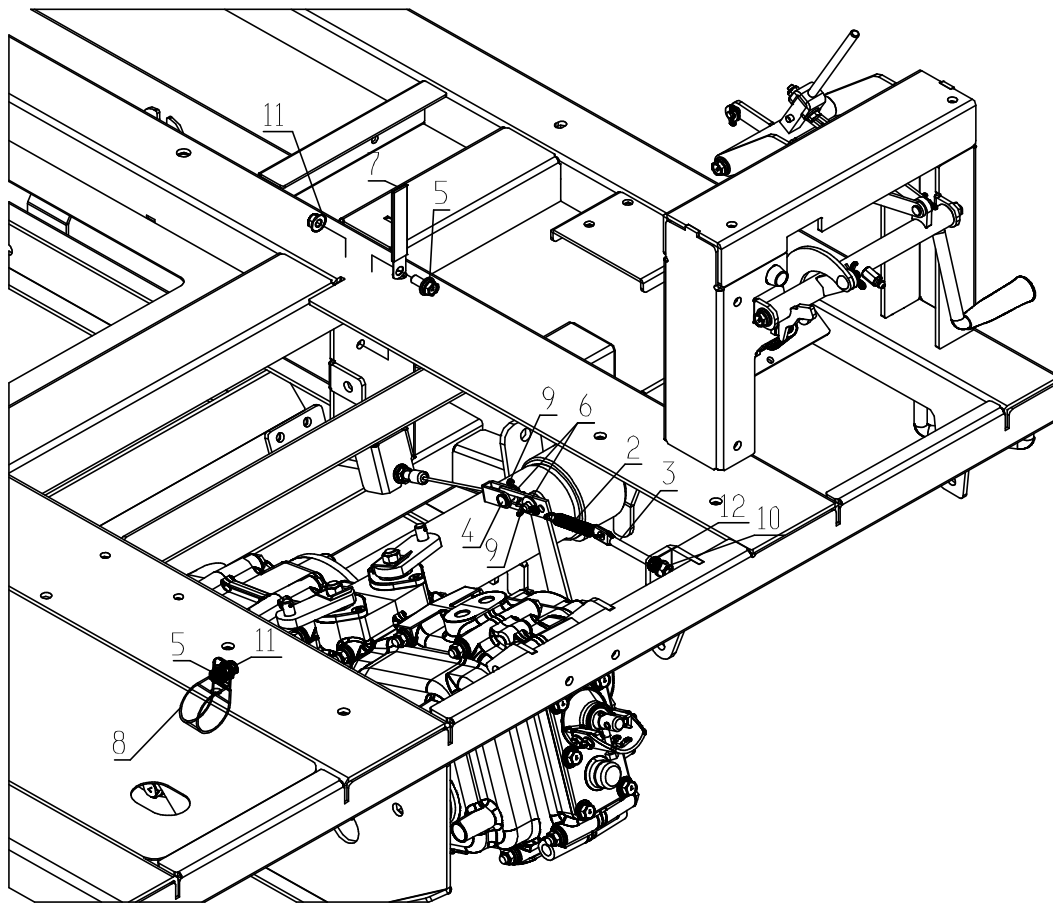
見出し番号	部品番号	部品名	個数	備考
1	1N1101-44030	ブレーキ握り	1	
2	1N1360-22130	三日月リンク	1	
3	24761-060000	グリスニップル	1	
4	22137-080000	平座金	1	
5	1N3503-53010	引張バネ	1	
6	1N3513-42160	抜け止ピン	1	
7	1E1225-42130	駐車ブレーキレバー	1	

Fig. 11 駐車ブレーキワイヤー取付(1)



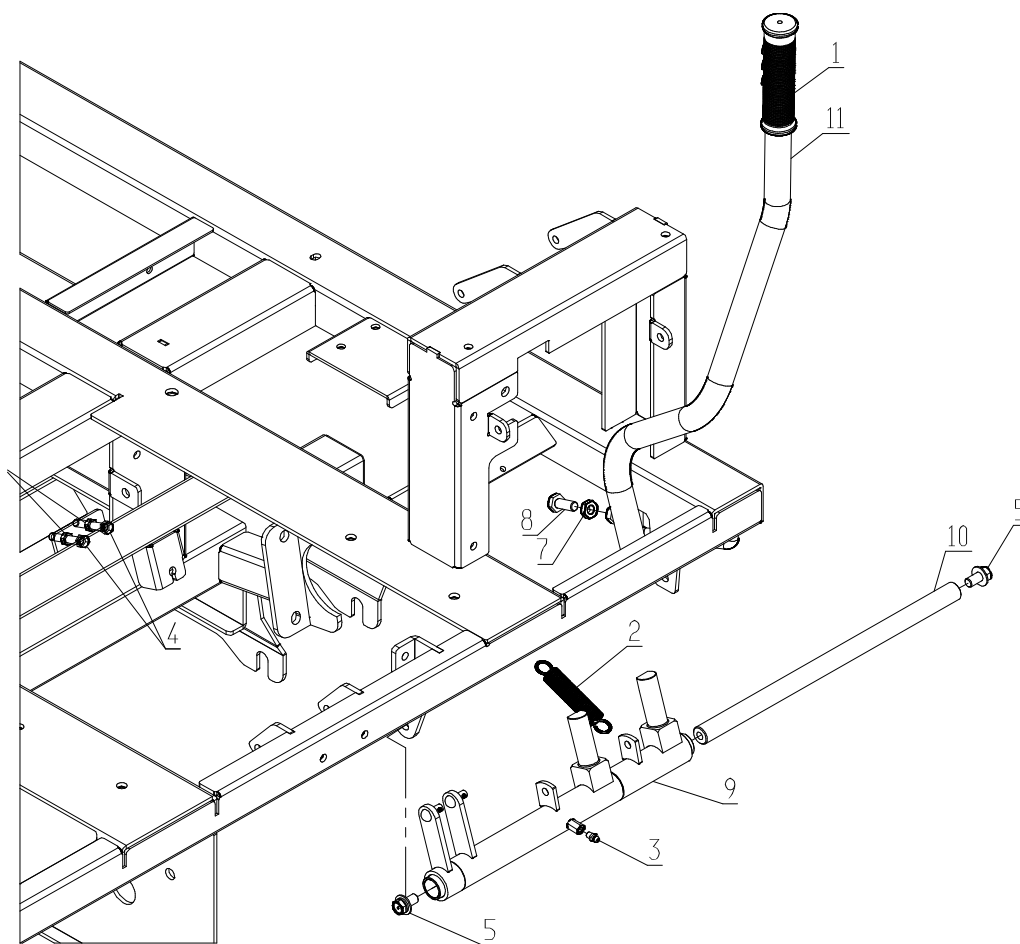
見出し番号	部品番号	部品名	個数	備考
1	1N1215-51000	ヒラリベット	1	
2	1N1101-44040	ストッパーラバー	1	
3	26018-080204	六角ボルト P3	2	
4	26018-80164	六角ボルト P3	2	
5	26757-80002	六角ナット	1	
6	1N3569-42000	抜け止めピン	1	
7	26117-080254	六角ボルト	1	
8	1E1225-51000	駐車ブレーキワイヤー	1	
9	1E1225-42110	走行レバー軸	1	
10	1E1225-42120	駐車ブレーキ軸	1	

Fig. 11 駐車ブレーキワイヤー取付(2)



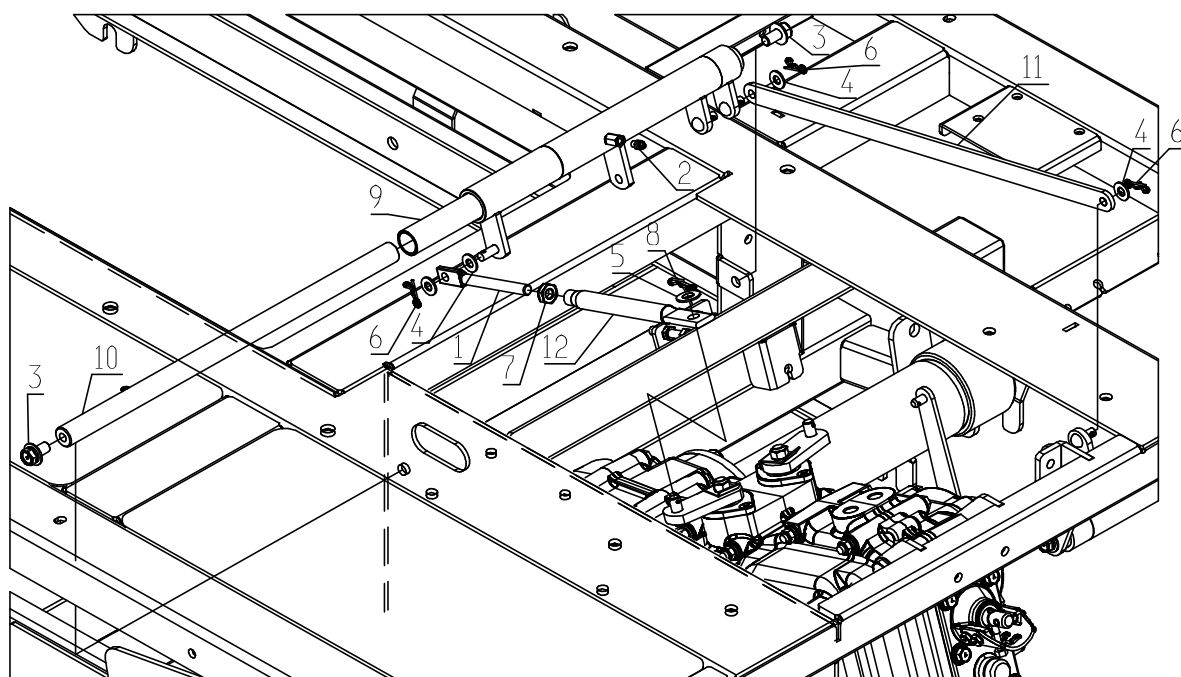
見出し番号	部品番号	部品名	個数	備考
1	1N1210-42040	ブレーキ連結リンク	1	
2	1N1190-45000	引張バネ	1	
3	1N1360-22090	調節ネジ	1	
4	1N1566-42170	平リベット	1	
5	26018-080204	六角ボルト P3	2	
6	22137-080000	平座金	2	
7	1E4480-99100	コード押エ	1	
8	1E1160-61760	クリップ	1	
9	1N3513-42160	抜け止ピン	2	
10	26051-080002	SW付ナット	1	
11	26367-080002	F付ナット	2	
12	26757-080002	六角ナット	1	

Fig. 12 サイドクラッチリンク取付(1)



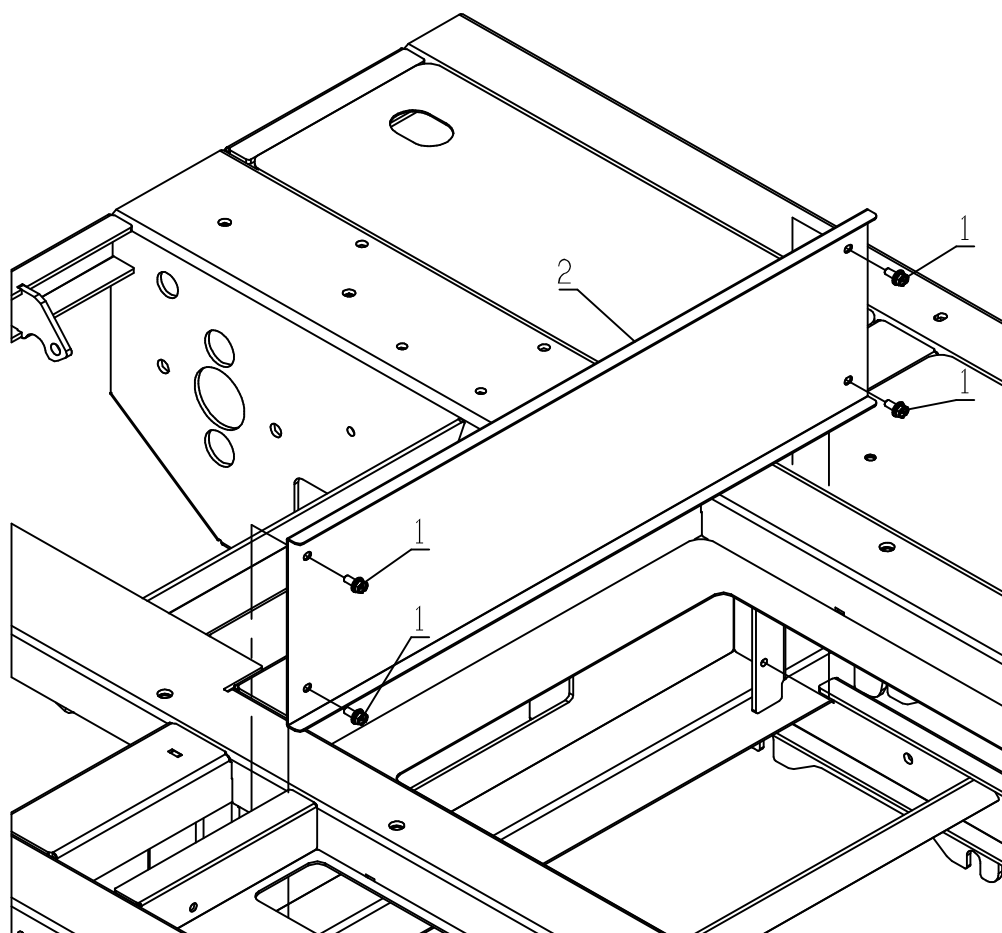
見出し番号	部品番号	部品名	個数	備考
1	1N1094-44000	握り	2	
2	1N1210-53010	引張バネ	2	
3	24761-060000	グリスニップル	1	
4	1E1115-58330	六角ボルト	2	
5	26018-100204	六角ボルト P3	2	
6	26757-080002	六角ナット	2	
7	26757-100002	六角ナット	2	
8	26117-100254	六角ボルト	2	
9	1E1225-44030	サイドクラッチリンク	1	
10	1E1225-44070	サイドクラッチリンク軸	1	
11	1E1225-44090	サイドクラッチレバー	2	

Fig. 12 サイドクラッチリンク取付(2)



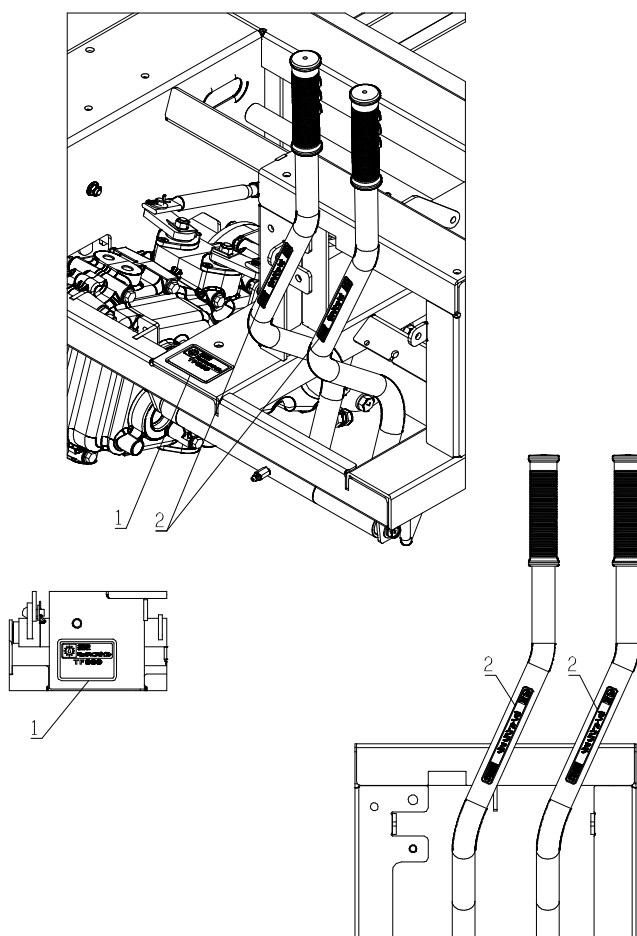
見出し番号	部品番号	部品名	個数	備考
1	1N1380-42060	調整ロッド	2	
2	24761-060000	グリスニップル	1	
3	26018-100204	六角ボルト P3	2	
4	22137-080000	平座金	8	
5	22137-100000	平座金	2	
6	1N3513-42160	抜け止ピン	6	
7	26757-100002	六角ナット	2	
8	1N1530-42350	Bピン	2	
9	1E1225-44000	サイドクラッチ中間リンク	1	
10	1E1225-44020	サイドクラッチ中間リンク軸	1	
11	1E1225-44080	サイドクラッチリンクロッド	2	
12	1E1225-44110	サイドクラッチロッド	2	

Fig. 13 カバー



見出し番号	部品番号	部品名	個数	備考
1	26018-060164	六角ボルト P3	4	
2	1E1225-58000	カバー	1	

Fig. 14 ステッカー



見出し番号	部品番号	部品名	個数	備考
1	1N1380-93070	オイル指示マーク	1	
2	1N383-93160	サイドクラッチリンク銘版	2	

Fig. 15 フレーム系

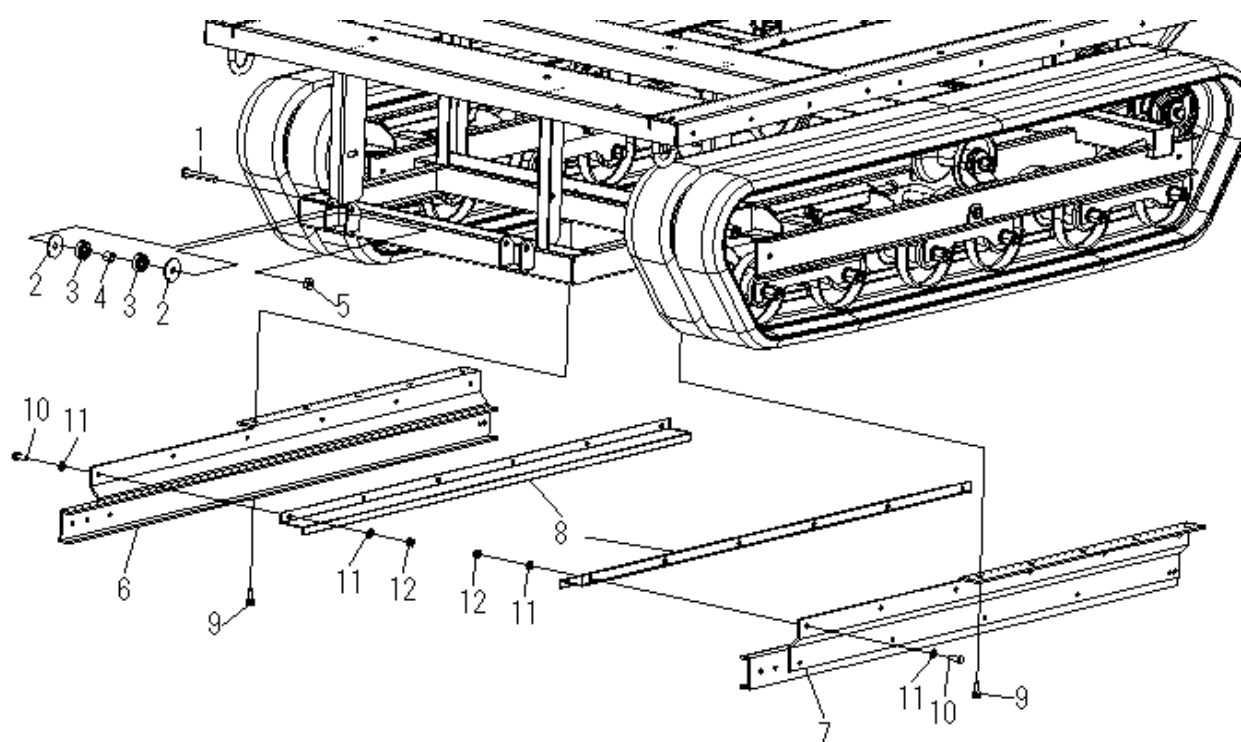


Fig. 15 フレーム系

見出し番号	部品番号	部品名	個数	備考
1	A111207000C	六角ボルト	2	
2	15508870000	サポートローラシム	4	
3	A70630102RS	ベアリング	4	
4	13308880000	サポートローラカラー	2	
5	A341000000C	Uナット	2	
6	13318120001	CフレームガイドR	1	
7	13318110001	CフレームガイドL	1	
8	13318140000	Cフレームガイドカバー	2	
9	A140802500C	六角ボルト P3	10	
10	A110802501C	六角ボルト	12	
11	A500800000C	平座金	24	
12	A360800000C	SW付六角ナット	12	

Fig. 16-1 油圧系

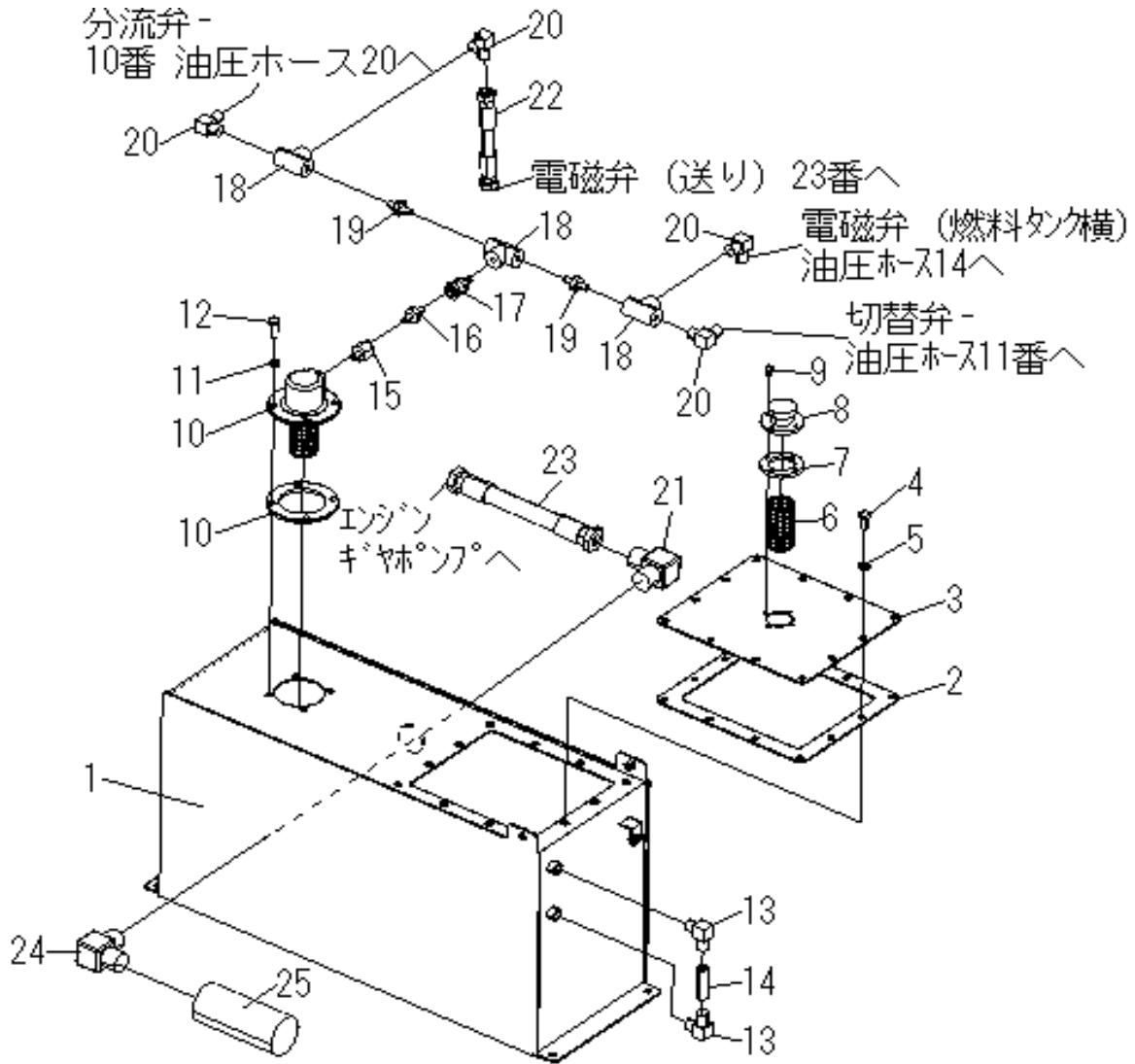


Fig. 16-1 油圧系

見出し番号	部品番号	部品名	個数	備考
1	13313700001	オイルタンク	1	
2	13313780000	タンクパッキン	1	
3	13313770000	オイルタンクフタ	1	
4	A110802000C	六角ボルト	12	
5	A7408000000	シールワッシャ	12	
6	13303740000	オイルフィルタ	1	
7	13303730000	エアブリーザパッキン	1	
8	13303720000	エアブリーザ	1	
9	-	十字穴付トラスネジ	4	
10	13303750100	リターンフィルタASSY	1	
11	A7406000000	シールワッシャ	4	
12	A110602500C	六角ボルト	4	
13	13303700110	継手	2	
14	13303700120	ホース	1	
15	93319670806	ブッシング	1	
16	93319741206	異径アダプタ	1	
17	93319340808	ホース用アダプタ	1	
18	93319480808	Tチーズ	3	
19	93319640808	アダプタ	2	
20	93319550608	ホース用異径エルボ	4	
21	93319451212	ホース用アダプタ	1	
22	13313501801	油圧ホース18	1	
23	13313501200	油圧ホース12	1	
24	93319651212	ホース用アダプタ	1	
25	11503740000	ラインフィルタカートリッジ	1	

Fig. 16-2 油圧系

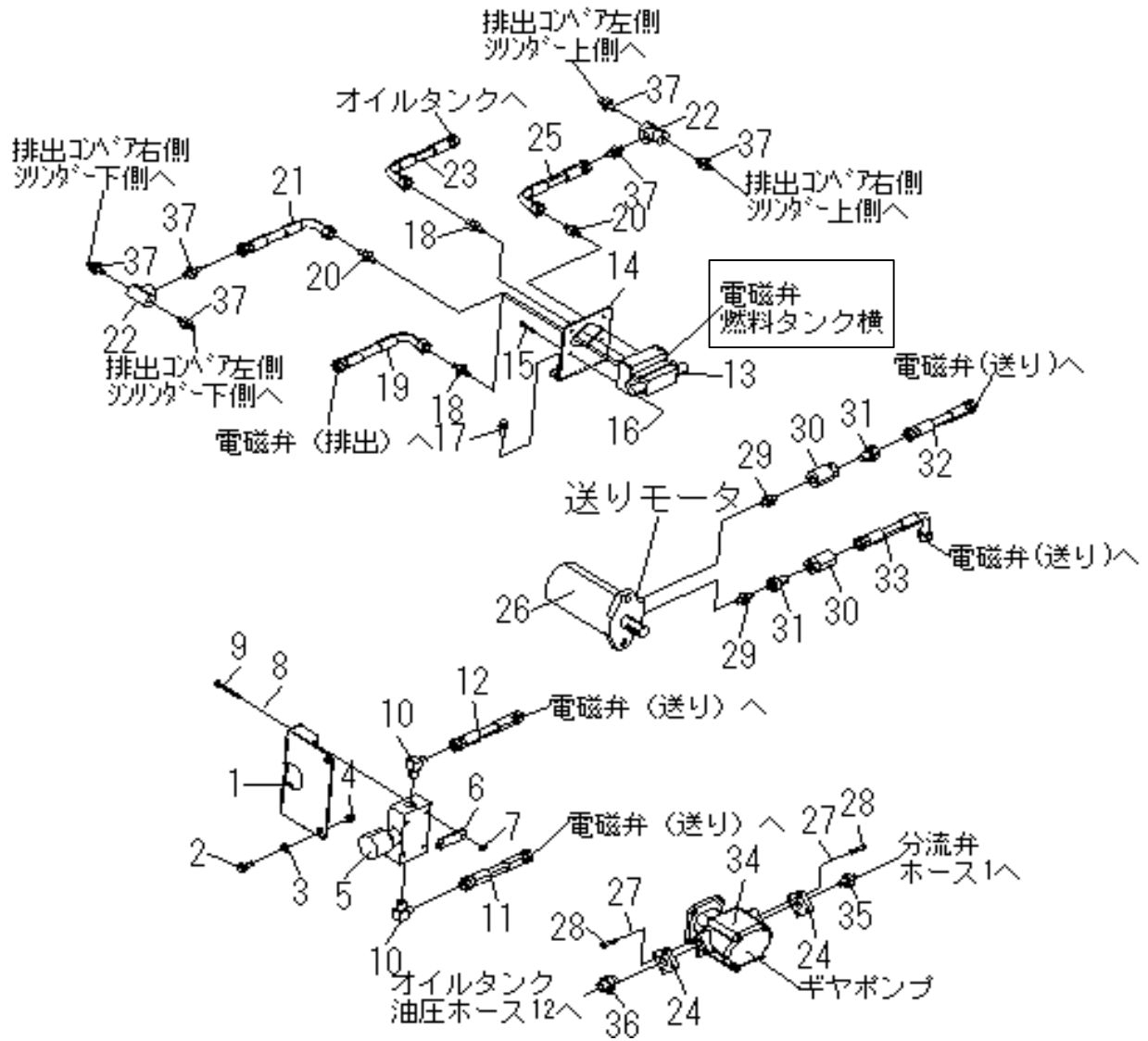


Fig. 16-2 油圧系

見出し番号	部品番号	部品名	個数	備考
1	11501330000P	スロットルVトリツケ	1	
2	A110802500C	六角ボルト	2	
3	A500800000C	平座金	2	
4	A360800000C	SW付六角ナット	2	
5	11503960000	送り速度調整ダイヤル	1	
6	11501340000P	スロットルVオサエ	2	
7	A340600000C	Uナット	4	
8	A500600000C	平座金	4	
9	A110605500C	六角ボルト	4	
10	93319550608	ホース用異径エルボ	2	
11	13313500700	油圧ホース7	1	
12	13313501000	油圧ホース10	1	
13	13303980200	電磁弁	1	
14	11501310001	SVトリツケ	1	
15	A240504000A	六角穴付ボルト	4	
16	A360500000C	SW付六角ナット	4	
17	A140802500C	六角ボルト P3	2	
18	93319440606	ホース用アダプタ	2	
19	13313500901	油圧ホース9	1	
20	93319540406	ホース用異径アダプタ	2	
21	13313501600	油圧ホース16	1	
22	93319480404	Tチーズ	2	
23	13313501401	油圧ホース14	1	
24	9160-929000	ポンプツギテ	2	
25	13313501500	油圧ホース15	1	
26	13303610000	送りモータ	1	
27	A580800000C	スプリングワッシャ	8	
28	A240803000A	六角穴付ボルト	8	
29	93319740806	異径アダプタ	2	
30	93309583006	カプラ	2	
31	93309573006	カプラ	2	
32	13313500500	油圧ホース5	1	
33	13313500400	油圧ホース4	1	
34	13313930000	ギヤポンプ	1	
35	93319540608	ホース用異径アダプタ	1	
36	93319541208	ホース用異径アダプタ	1	
37	93319440404	ホース用アダプタ	6	

Fig. 16-3 油圧系

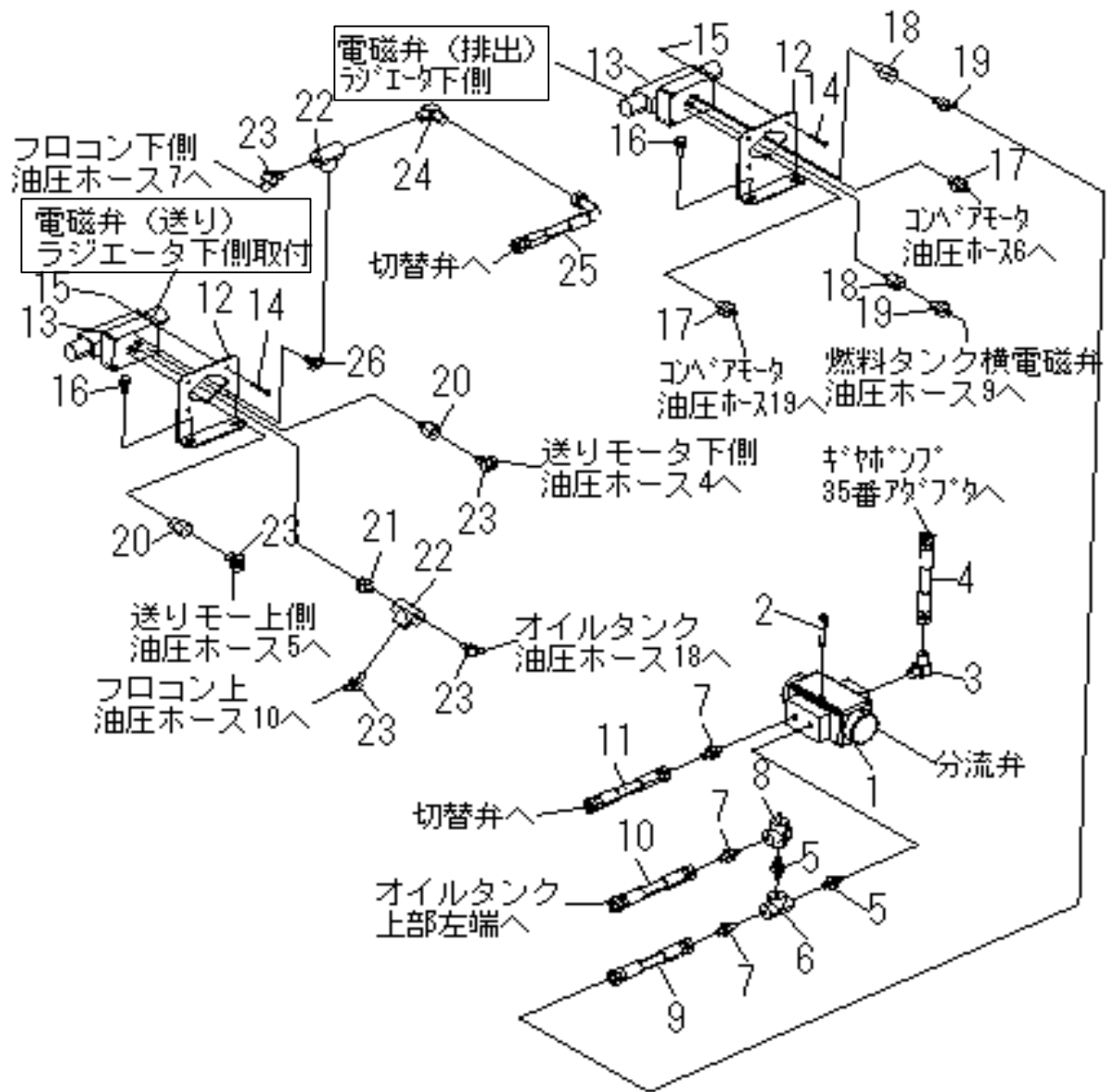


Fig. 16-3 油圧系

見出し番号	部品番号	部品名	個数	備考
1	13313410000	分流弁	1	
2	A240080500A	六角穴付ボルト	3	
3	93319550608	ホース用異径エルボ	1	
4	13313500100	油圧ホース1	1	
5	93319640606	オスメスニップル	2	
6	93319480606	Tチーズ	1	
7	93319440606	ホース用アダプタ	3	
8	13303820000	リリーフ弁	1	
9	13313501700	油圧ホース17	1	
10	13313502000	油圧ホース20	1	
11	13313502400	油圧ホース24	1	
12	11501310001	SVトリツケ	2	
13	13303980100	電磁弁	2	
14	A240504000A	六角穴付ボルト	8	
15	A360500000C	SW付六角ナット	8	
16	A140802500C	六角ボルト P3	4	
17	93319440606	ホース用アダプタ	2	
18	93319680606	オスメスニップル	2	
19	93319460606	ホース用アダプタ	2	
20	93319680606	オスメスニップル	2	
21	93319640606	アダプタ	1	
22	93319480606	Tチーズ	2	
23	93319460606	ホース用45° エルボ	5	
24	93319450606	ホース用エルボ	1	
25	13313500800	油圧ホース8	1	
26	93319660606	45° エルボ	1	

Fig. 16-4 油圧系

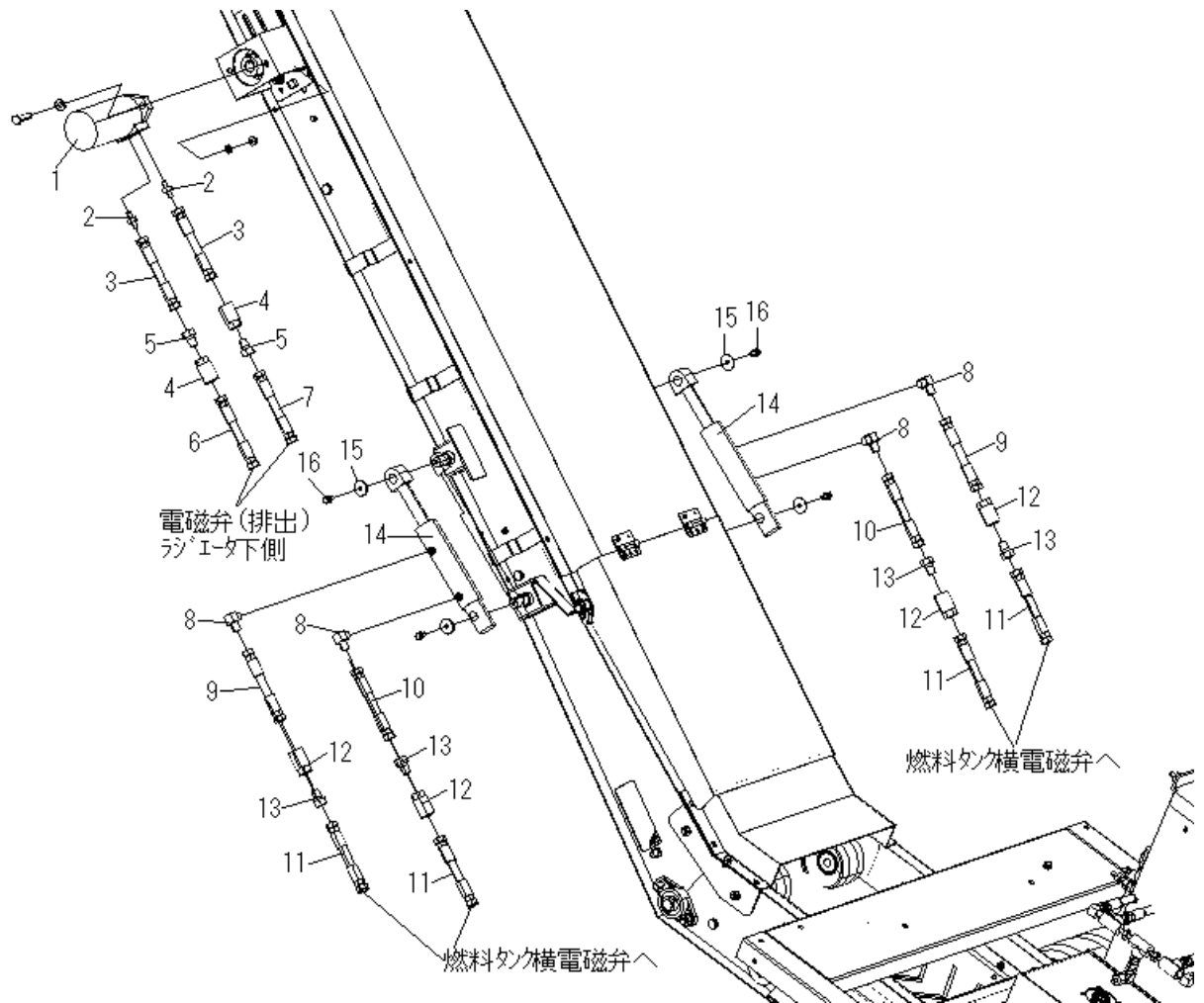


Fig. 16-4 油圧系

見出し番号	部品番号	部品名	個数	備考
1	13318710000	コンベアモータ	1	
2	93319540608	ホース用アダプタ	2	
3	13313501301	油圧ホース13	2	
4	93309583006	カプラ(メス)	2	
5	93309573006	カプラ(オス)	2	
6	13313500600	油圧ホース6	1	
7	13313501900	油圧ホース19	1	
8	93319450404	ホース用エルボ	4	
9	13313502201	油圧ホース22	2	
10	13313502301	油圧ホース23	2	
11	13313502100	油圧ホース21	4	
12	13319582HSP	カプラ(メス)	4	
13	13319572HSP	カプラ(オス)	4	
14	13313220000	シリンダー	2	
15	A500832350C	平座金	4	
16	A160802000C	六角ボルト P2	4	

Fig. 16-5 油圧系

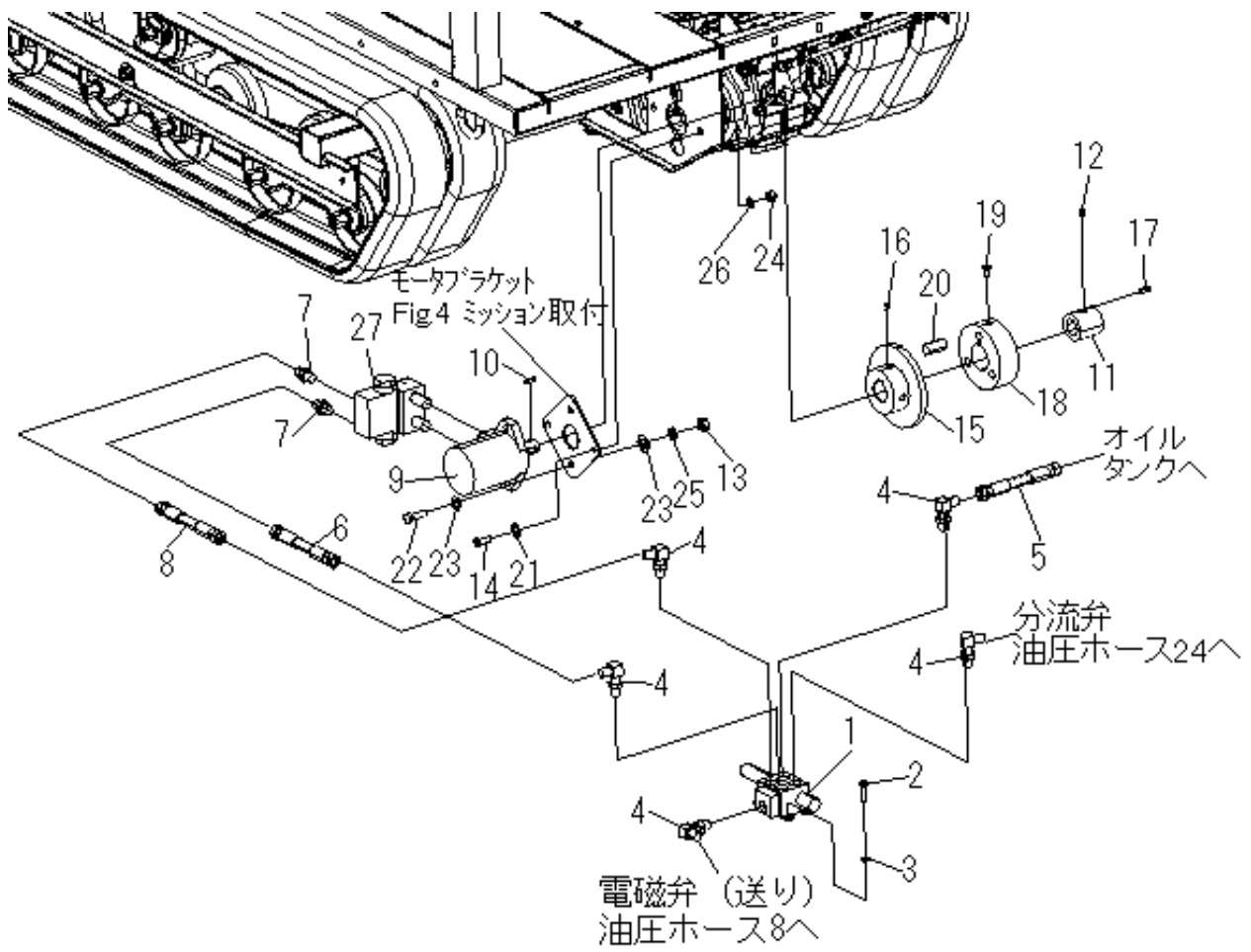


Fig. 16-5 油圧系

見出し番号	部品番号	部品名	個数	備考
1	13303940000	切換弁	1	
2	A110803000C	六角ボルト	3	
3	A580800000C	スプリングワッシャ	3	
4	93319460606	Oリング付エルボ	5	
5	13313501100	油圧ホース11	1	
6	13313500300	油圧ホース3	1	
7	93319420606	Oリング付ホース用アダプタ	2	
8	13313500200	油圧ホース2	1	
9	13303910000	走行モータ	1	
10	A680505200A	キー	1	
11	13312750001	TMカップリング(M)	1	
12	A250801000C	六角穴付止めネジ	2	
13	A311200000C	六角ナット	2	
14	A111002500C	六角ボルト	2	
15	13302730000	TMカップリング(T)	1	
16	A250801000C	六角穴付止めネジ	2	
17	A680505280A	キー	1	
18	13302670000	センターフレックス	1	
19	-	ボルト	3	付属品
20	-	Sボルト	3	付属品
21	A501000000C	平座金	2	
22	A111204000C	六角ボルト	2	
23	A501200000C	平座金	4	
24	A311200000C	六角ナット	2	
25	A501200000C	平座金	2	
26	A501200000C	平座金	2	
27	12503650000	カウンタバランス弁	1	

Fig. 17-1 エンジン駆動

見出し番号	部品番号	部品名	個数	備考
1	83310584010	エンジンASSY	1	
2	13314030001	エンジンベース	1	
3	A111204003C	六角ボルト	4	
4	A581200000C	スプリングワッシャ	4	
5	A501232320C	平座金	4	
6	13304980000	防振ゴム	4	
7	A581200000C	スプリングワッシャ	4	
8	A311200000C	六角ナット	4	
9	13304130000	エンジンブラケットL	1	
10	A581200000C	スプリングワッシャ	7	
11	A111202503A	六角ボルト	7	
12	13314140000	エンジンブラケットR	1	
13	A581200000C	スプリングワッシャ	7	
14	A111202503A	六角ボルト	7	
15	13314360000	マフラーパイプ	1	
16	A140802000C	六角ボルト P3	4	
17	T0070-1642-0	ガスケット	1	
18	13314270000	エアクリーナトリツケ	1	
19	A140802000C	六角ボルト P3	2	
20	A140802000C	六角ボルト P3	1	
21	A880206501C	クリップ	1	
22	13314480000	インレットパイプ継手	1	
23	RC401-6319-0	ホースクランプ	3	
24	1J456-1164-0	インレットホース	1	
25	A140802500C	六角ボルト P3	1	
26	RD809-6310-0	ホースクランプ	1	
27	13314950100	ホース	1	
28	13314950200	ホースクランプ	2	
29	3F750-1116-0	エアクリーナカバーASSY	1	
30	3A111-1913-0	セカンダリエlement(インナー)	1	
31	59800-2611-0	プライマリエlement(アウター)	1	
32	1K987-1101-0	エアクリーナASSY	1	
33	A501000000C	平座金	1	
34	A581000000C	スプリングワッシャ	4	
35	A111003503A	六角ボルト	1	
36	15192-9667-0	パッキン	2	
37	17248-3334-0	オイルパイプジョイント	1	
38	17248-3345-0	オイルジョイントボルト	1	
39	68311-7281-0	ホースクランプ	2	
40	13314220100	ドレーンホース	1	
41	15957-3374-5	ドレーンパイプジョイント	1	
42	A140802500C	六角ボルト P3	2	
43	15109-3366-0	パッキン	1	
44	15221-3375-0	プラグ	1	
45	16414-3243-4	オイルフィルタカートリッジ	1	
46	1G521-9701-0	ファンベルト	1	
47	1J801-18930	DPF	1	新品
	1J801-18910	DPF	1	再生品
48	A500800000C	平座金	6	

Fig. 17-2 エンジン駆動

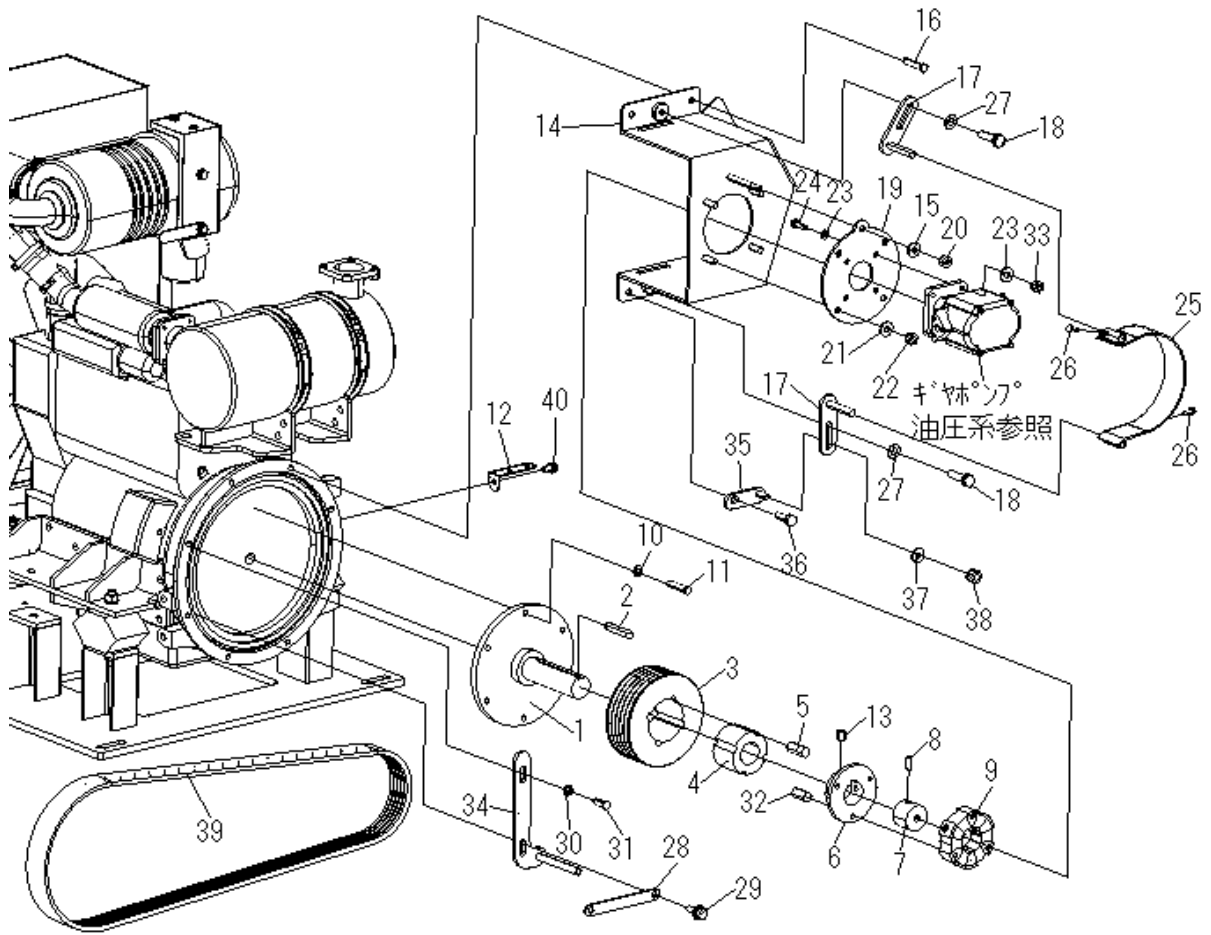


Fig. 17-2 エンジン駆動

見出し番号	部品番号	部品名	個数	備考
1	13314190001	チョッケツジク	1	
2	A680812080C	キー	1	
3	13314180100	エンジンプーリ	1	
4	13314180200	ブッシングプーリ	1	
5	-	六角穴付止メネジ	4	付属品
6	13314730000	TMカップリング(T)	1	
7	13314750000	TMカップリング(M)	1	
8	-	ピン	2	センタフレックス付属品
9	13314340000	センタフレックスカップリング	1	
10	A581000000C	スプリングワッシャ	6	
11	A111003503A	六角ボルト	6	
12	13314510000	中間コネクタステイ	1	
13	A250801000C	六角穴付止メネジ	2	
14	13314320000	ポンプトリツケ1	1	
15	A501000000C	平座金	1	
16	A161002500C	六角ボルトP2	5	
17	13314680000	Eホルダオサエ	2	
18	A161002500C	六角ボルト P2	2	
19	13314330000	ポンプトリツケ2	1	
20	A361000000C	SW付六角ナット	1	
21	A501000000C	平座金	4	
22	A361000000C	SW付六角ナット	4	
23	A501000000C	平座金	8	
24	A111002500C	六角ボルト	4	
25	13314670001	Eベルトホルダ	1	
26	A110601601C	六角ボルト	2	
27	A501032250C	厚座	2	
28	13314780001	リターンズスプリングステイ	1	
29	A161002500C	六角ボルト P2	1	
30	A501032250C	厚座	1	
31	A161003000C	六角ボルト P2	1	
32	-	ピン	3	センタフレックス付属品
33	A361000000C	SW付六角ナット	4	
34	13314690001	ベルトササエ	1	
35	13314660000	Eホルダオサエ②	1	
36	A161002500C	六角ボルト P2	1	
37	A501000000C	平座金	1	
38	A361000000C	SW付六角ナット	1	
39	A815V020950	ロータベルト	2	
40	A140801600C	六角ボルト P3	1	

Fig. 17-3 エンジン駆動

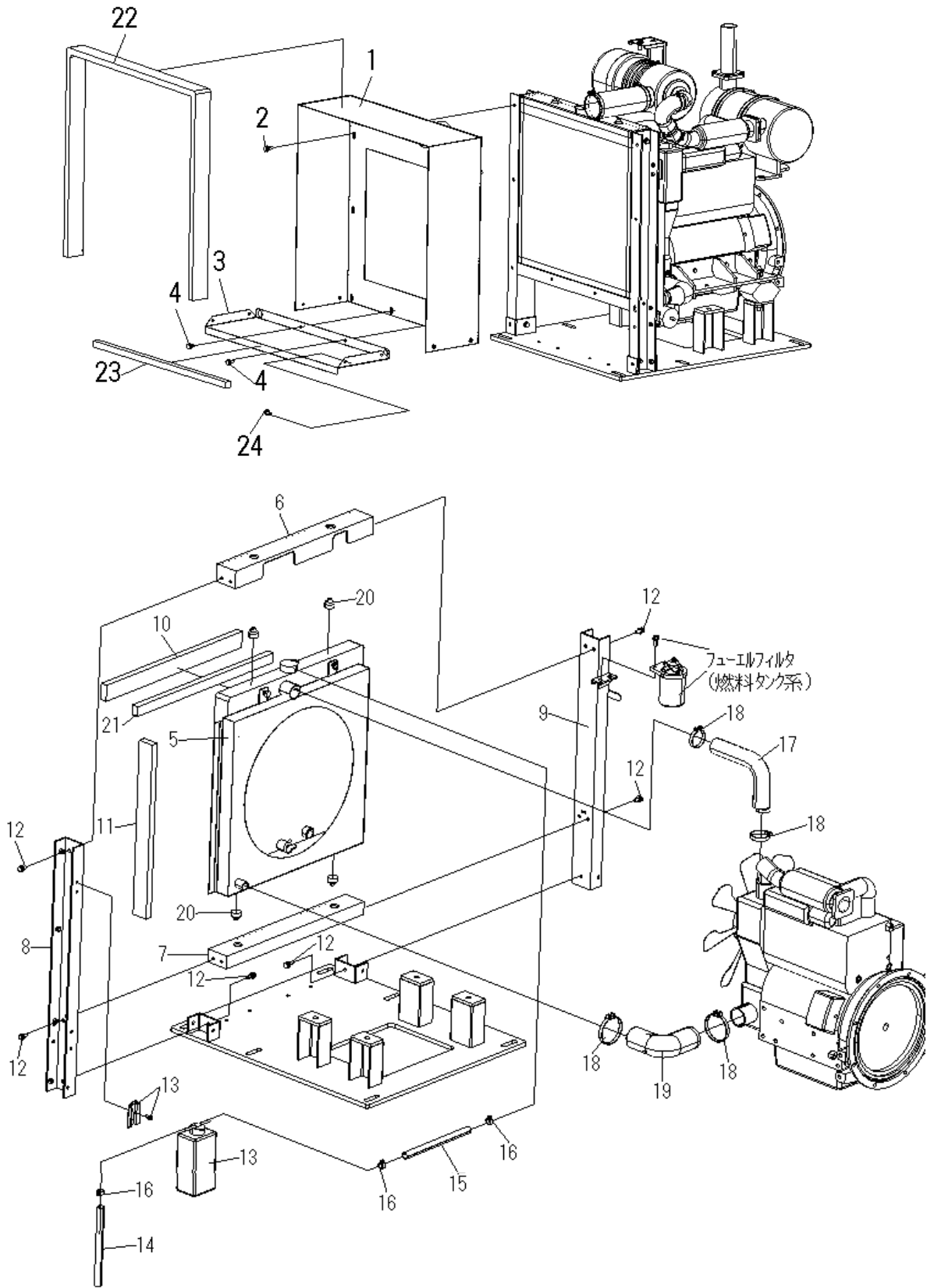


Fig. 17-3 エンジン駆動

見出し番号	部品番号	部品名	個数	備考
1	13314080000	シュラウド	1	
2	A140802500C	六角ボルト P3	10	
3	13314070000	ボウジンカバー	1	
4	A1408025000C	六角ボルト P3	2	
5	1K553-7206-0	ラジエター-ASSY	1	
6	13314170001	ラジエタートリツケウエ	1	
7	13314160001	ラジエタートリツケシタ	1	
8	13314151000	ラジエタートリツケL	1	
9	13314152001	ラジエタートリツケR	1	
10	13314970100	ラジエタースポンジ(ウエ)	2	
11	13314970200	ラジエタースポンジ(ヨコ)	2	
12	A140802500C	六角ボルト P3	14	
13	1K411-7240-0	リザーブタンクASSY	1	
14	13314540100	ホースA	1	
15	13314540200	ホースB	1	
16	14911-4275-0	パイプクリップ	3	
17	1G364-7294-0	ウォーターホース	1	
18	15108-7287-0	バンド	4	
19	1G932-7285-0	ウォーターホース	1	
20	TC402-1603-0	ラジエーターマウントゴム	4	
21	13314970300	ラジエタースポンジ(ウエ・シタ)	2	
22	13314970400	シールスポンジ	1	
23	13314970500	シールスポンジ	1	
24	A170601600C	アプセット六角ボルト	4	

Fig. 18 燃料タンク系

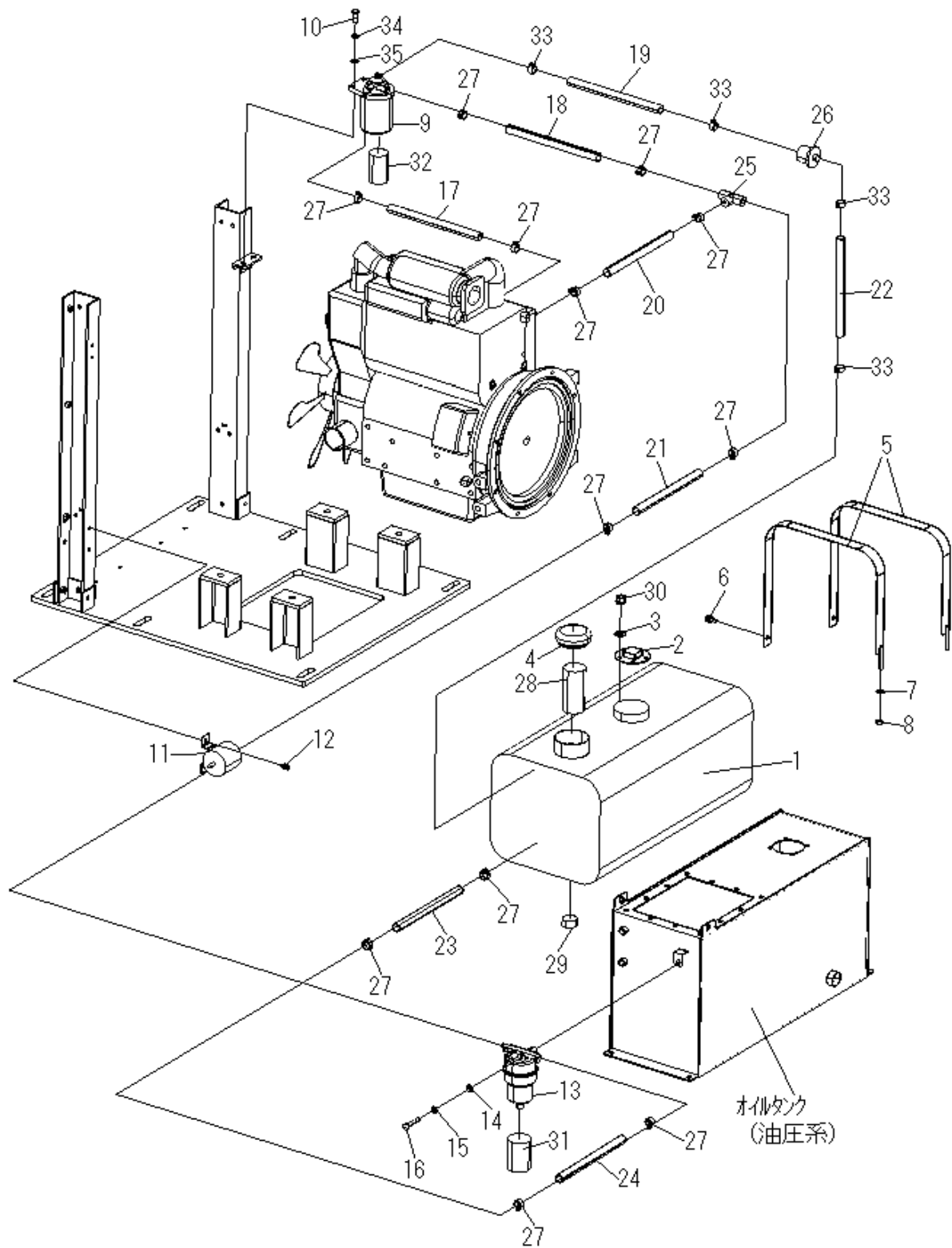


Fig. 18 燃料タンク系

見出し番号	部品番号	部品名	個数	備考
1	13314430001	ネンリョウタンク	1	
2	13304430300	フューエルゲージ	1	
3	A500500000C	平座金	5	
4	13304430100	キャップ	1	
5	13304440000	タンクバンド	2	
6	A140802000C	六角ボルト P3	2	
7	A500800000C	平座金	2	
8	A460800000C	Uナット	2	
9	1J331-4301-0	燃料フィルタASSY	1	
10	A110803000C	六角ボルト	2	
11	RC601-5135-2	フューエルポンプASSY	1	
12	A170601600C	アプセット六角ボルト	2	
13	RD451-5136-0	セパレータASSY	1	
14	A500800000C	平座金	1	
15	A580800000C	スプリングワッシャ	1	
16	A110807500C	六角ボルト	1	
17	13314110100	燃料ホースA	1	
18	13314110200	燃料ホースB	1	
19	13314110300	燃料ホースC	1	
20	13314110400	燃料ホースD	1	
21	13314110500	燃料ホースE	1	
22	13314110600	燃料ホースF	1	
23	13314110700	燃料ホースG	1	
24	13314110800	燃料ホースH	1	
25	3N600-4217-0	コネクタ(ホース)	1	
26	1C010-4246-0	フューエルチェックバルブ	1	
27	14911-4275-0	パイプクリップ	12	
28	13304430200	燃料ストレーナ	1	
29	13304430400	ドレンプラグ	1	
30	A360500000C	SW付ナット	5	
31	RD451-5194-0	セパレータエレメントASSY	1	
32	HH1J0-4317-0	燃料フィルタカートリッジ	1	
33	14971-4275-0	ホースクリップ	4	
34	A580800000C	スプリングワッシャ	2	
35	A500800000C	平座金	2	

Fig. 19-1 コントロール系

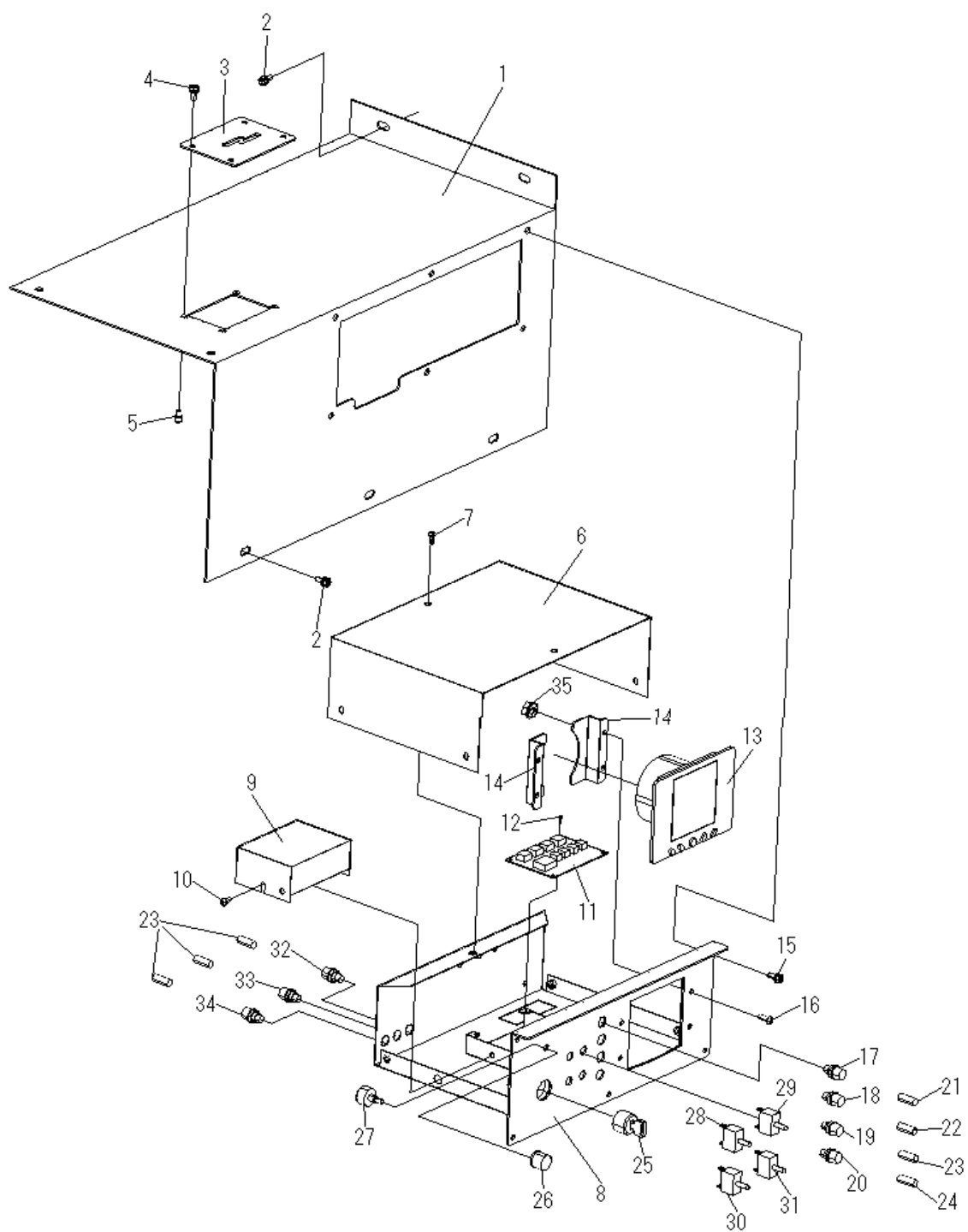


Fig. 19-1 コントロール系

見出し番号	部品番号	部品名	個数	備考
1	13311760001	コントロールカバー	1	
2	A140802500C	六角ボルト P3	7	
3	13301190000	レバーガイドプレート	1	
4	A170601600C	アプセット六角ボルト	4	
5	A31B0100600	ユーロサート	4	
6	13315740000	CBカバー	1	
7	A280501200C	十字穴付トラス小ネジ	6	
8	13315720001	コントロールボックス	1	
9	12505760000	Mキバンカバー	1	
10	A280501200C	十字穴付トラス小ネジ	2	
11	13315780000	コントロール基盤	1	
12	A270300600C	十字穴付なべ小ネジ	4	
13	13315760000	ディスプレイ	1	
14	13315770000	メータリツケ	2	
15	A170601600C	アプセット六角ボルト	4	
16	A280601600C	十字穴付トラス小ネジ	4	
17	13315870600	ヒューズホルダ 25A	1	
18	13315870700	ヒューズホルダ 10A	1	
19	13315870200	ヒューズホルダ 5A	4	
20	13315870100	ヒューズホルダ 1A	1	
21	A9906412525	ヒューズ 25A	1	
22	A9906412510	ヒューズ 10A	1	
23	A9906412505	ヒューズ 5A	4	
24	A9906412501	ヒューズ 1A	1	
25	1G347-6359-0	スタータスイッチASSY	1	
26	15505960000	ツマミ	1	
27	13305850000	ポテンシャルメータ	1	
28	13315830100	コンベア開閉スイッチ	1	
29	13315830200	ロータクラッチスイッチ	1	
30	13315830300	エンジン回転数スイッチ①	1	
31	13315830400	エンジン回転数スイッチ②	1	
32	13315870300	ヒューズホルダ 5A	4	
33	13315870400	ヒューズホルダ 5A	4	
34	13315870500	ヒューズホルダ 5A	4	
35	A430600000C	フランジナット	4	

※ ヒューズホルダにはヒューズは付属していません。

Fig. 19-2 コントロール系

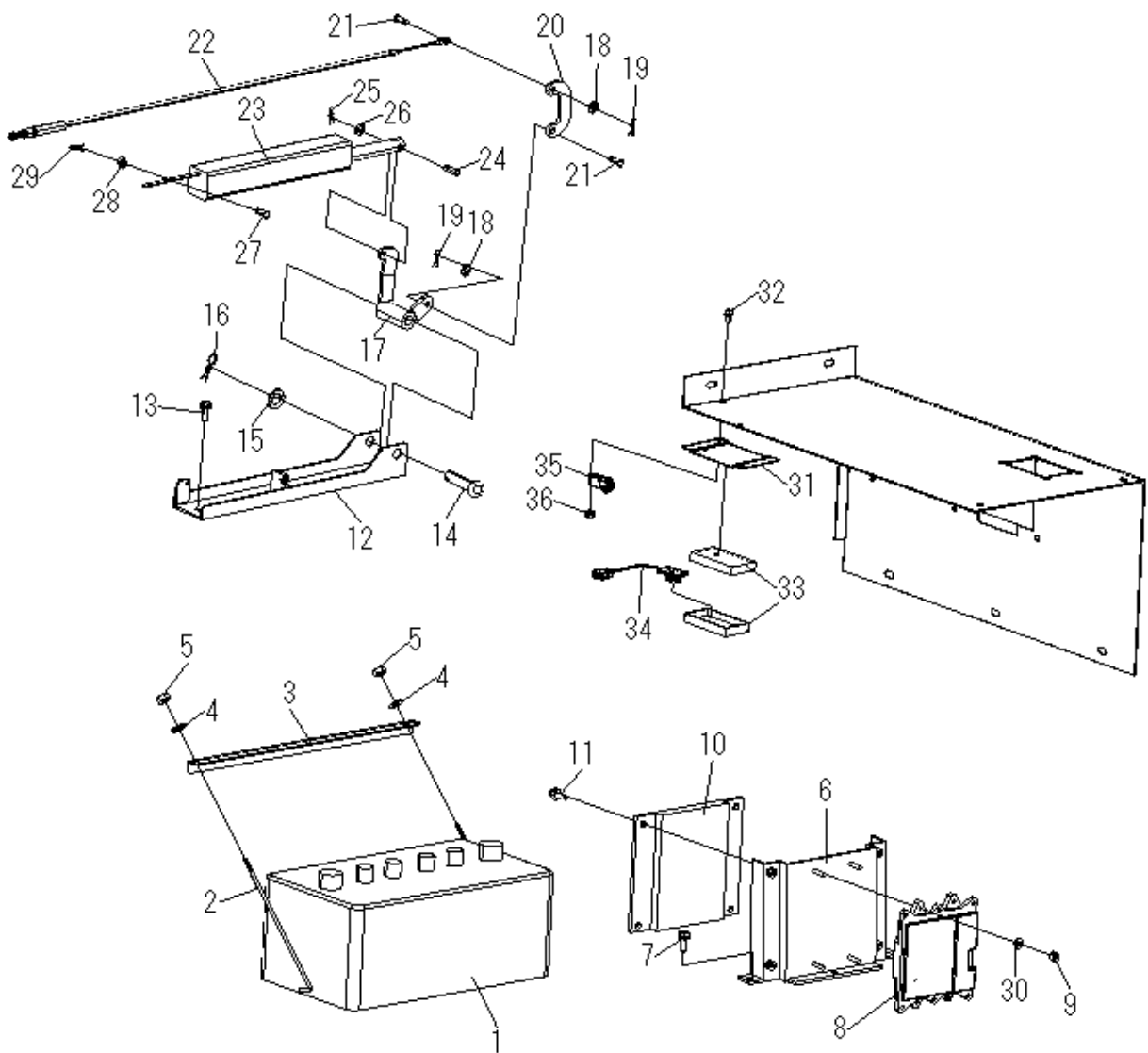


Fig. 19-2 コントロール系

見出し番号	部品番号	部品名	個数	備考
1	13305110000	バッテリー	1	
2	13311230000	バッテリーステー	2	
3	13301220000	バッテリーオサエ	1	
4	A500600000C	平座金	2	
5	A340600000C	Uナット	2	
6	13315980000	ECUトリツケ	1	
7	A140802500C	六角ボルト P3	3	
8	1H030-5909-0	ECU	1	
9	A360800000C	SW付六角ナット	4	
10	13315890000	UVC	1	
11	A280501200C	十字穴付トラスネジ	4	
12	13305430000	Rクラッチアームトリツケ	1	00101号機～
	13315430000			00109号機～
	13315430002			00142号機～
13	A140802500C	六角ボルト P3	2	
14	A621608010C	丸頭ピン	1	
15	A501600000C	平座金	3	
16	A611600000C	Rピン	1	
17	13315410000	ロータクラッチアーム	1	00101号機～
	15505410000			00109号機～
	13315410001			00142号機～
18	A500800000C	平座金	2	
19	A610800000C	Rピン	2	
20	13305590001	RCチュウカンアーム	1	
21	A630802000C	平頭ピン	2	
22	13305600000	ロータクラッチワイヤー	1	
23	13304730000	リニアアクチュエーター	1	00101号機～
	13304730001			00104号機～
	15504730000			00109号機～
	13314740000			00142号機～
24	A630602500C	平頭ピン	1	
25	A610600001C	抜け止めピン	1	
26	A500600000C	平座金	1	
27	A630602000C	平頭ピン	1	
28	A500600000C	平座金	1	
29	A610600001C	抜け止めピン	1	
30	A500800000C	平座金	4	
31	13305230000	RCボックストリツケ	1	
32	A170602000C	アプセット六角ボルト	2	
33	13305250000	RCボックス	1	
34	13315240000	シリンダーコントロール基盤	1	00101号機～
	13315240001			00104号機～
	13315240002			00142号機～
35	10615830000	リレー	1	
36	A430600000C	フランジナット	2	

Fig. 20-1 ロータハウジング系

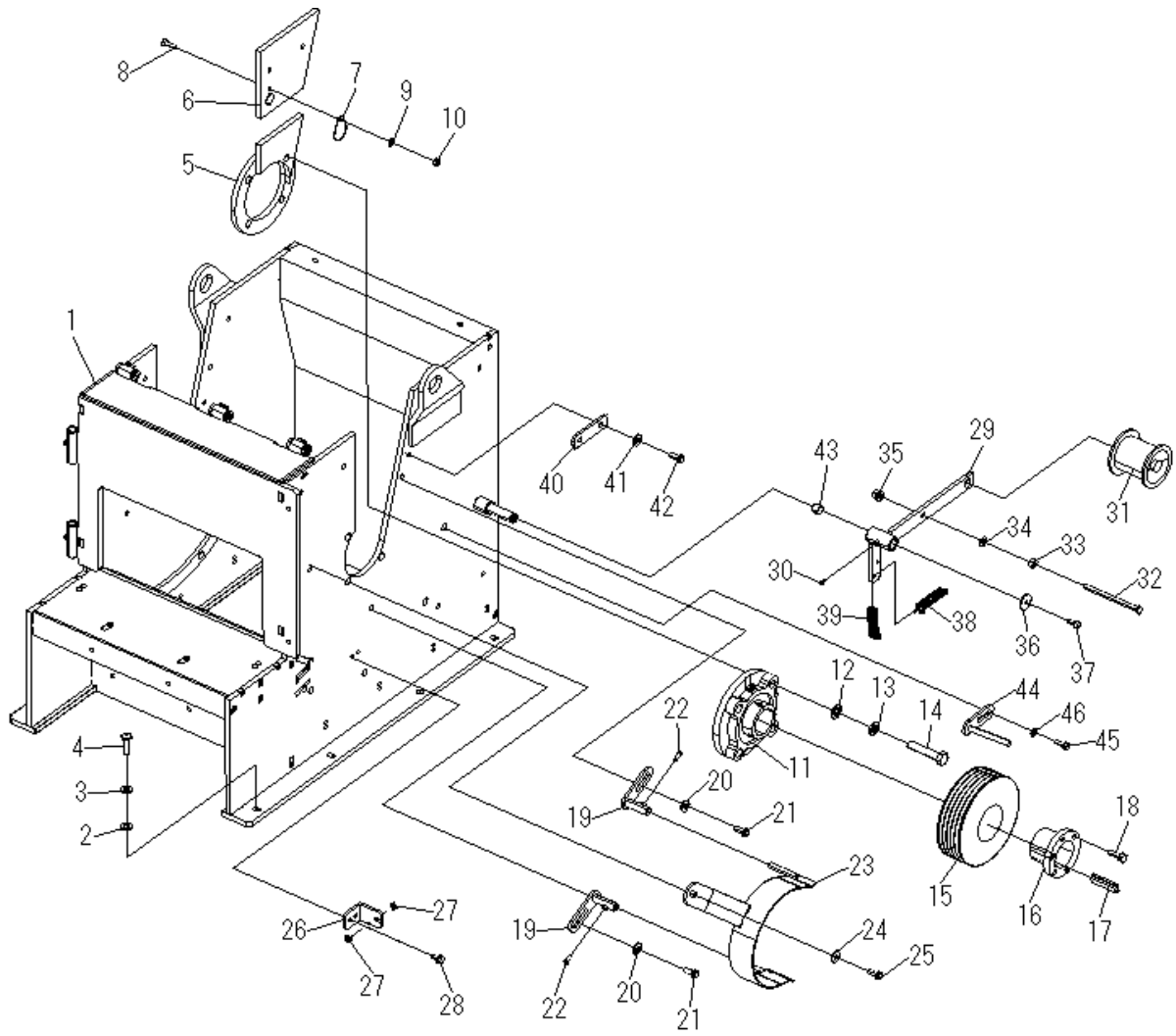


Fig. 20-1 ロータハウジング系

見出し番号	部品番号	部品名	個数	備考
1	13316010003	ロータハウジングASSY	1	
2	A501200000C	平座金	4	
3	A581200000C	スプリングワッシャ	4	
4	A111204500C	六角ボルト	4	
5	13306180020	インナーリングR	1	
6	13306190002	インナープレート	1	
7	13306260000	Sナイフジクカバー	1	
8	A110802500C	六角ボルト	1	
9	A500800000C	平座金	1	
10	A340800000C	Uナット	1	
11	A7020212010	ベアリング	1	
12	A501600000C	平座金	4	
13	A581600000C	スプリングワッシャ	4	
14	A111608000C	六角ボルト	4	
15	13314610100	ロータプーリ	1	
16	13314610200	ブッシング	1	
17	13314610300	キー	1	付属品
18	-	六角ボルト	3	付属品
19	13306710000	ホルダオサエ	2	
20	A501032250C	平座金	2	
21	A161002000C	六角ボルト P2	2	
22	A110601601C	六角ボルト	2	
23	13316670000	Rベルトホルダ	1	
24	A501032250C	平座金	1	
25	A161002000C	六角ボルト P2	1	
26	13305610000	クラッチワイヤトリツケ	1	
27	A310800002C	六角ナット	2	
28	A140802000C	六角ボルト P3	2	
29	13314710001	Rテンションアーム	1	
30	9150-998060	グリスニップル	1	
31	A7404080800	アイドラー	1	
32	A111014000C	六角ボルト	1	
33	A311000000C	六角ナット	1	
34	A501000000C	平座金	1	
35	A361000000C	スプリングワッシャ付六角ナット	1	
36	A500832350C	平座金	1	
37	A160802000C	六角ボルト P2	1	
38	15504780000	RTリターンズスプリング	1	
39	15504750000	ロータスプリング	1	
40	13306110001	インナーリングトリツケ	2	
41	A501032250C	厚座	4	
42	A161002500C	六角ボルト P2	4	
43	A7725250000	ドライメタル	2	
44	13314520000	Eベルトササエ②	3	
45	A161002500C	六角ボルト P2	3	
46	A501045320C	厚座	3	

Fig. 20-2 ロータハウジング系

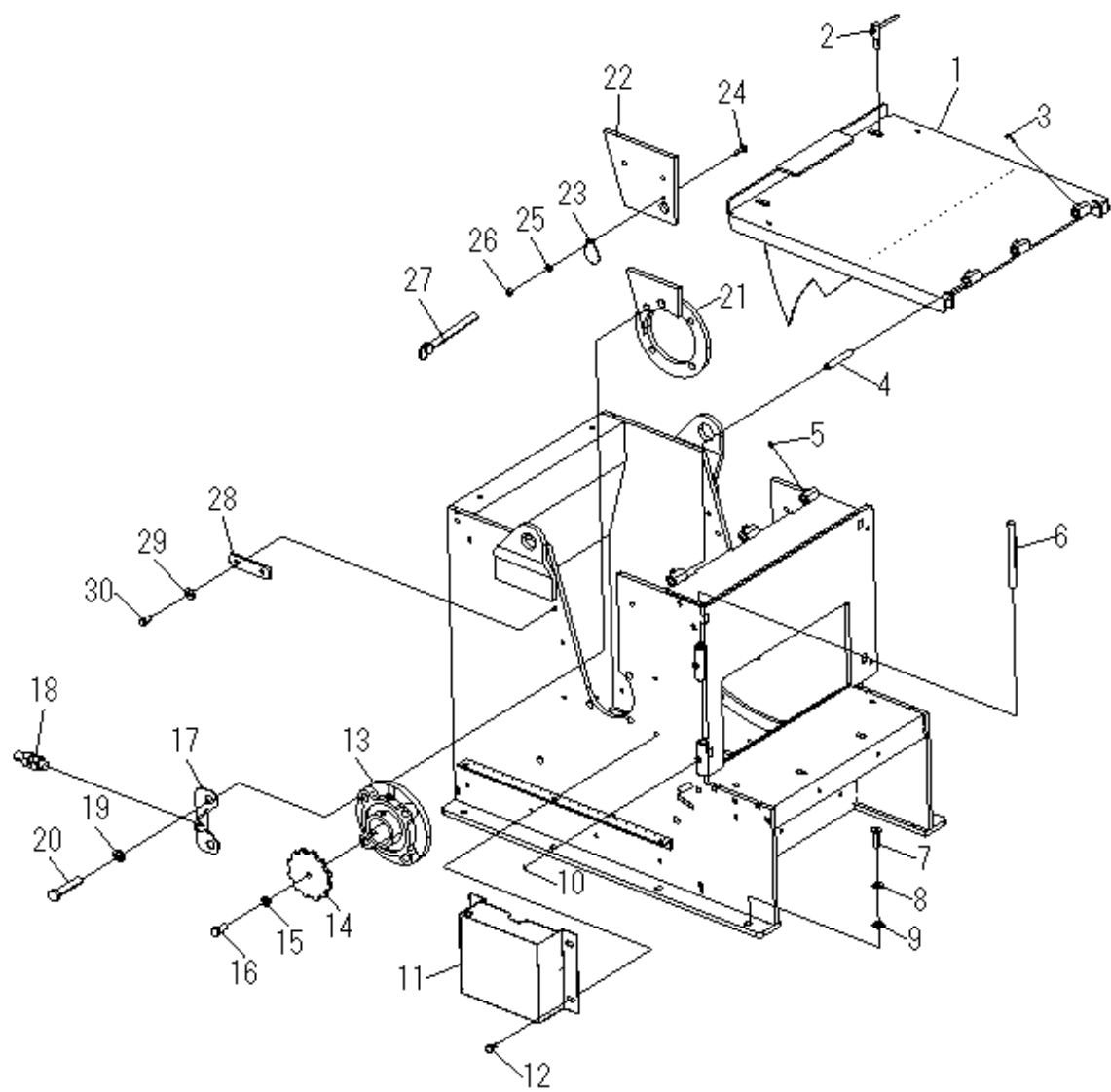


Fig. 20-2 ロータハウジング系

見出し番号	部品番号	部品名	個数	備考
1	13306610000	ロータカバー	1	
2	11506990000	固定ボルト	2	
3	9150-998060	グリスニップル	3	
4	13306540000	ロータカバーヒンジピン	3	
5	A110601601C	六角ボルト	3	
6	13306160000	FBヒンジジク	2	
7	A111204500C	六角ボルト	4	
8	A581200000C	スプリングワッシャ	4	
9	A501200000C	平座金	4	
10	9150-998060	グリスニップル	1	
11	13314840000	パルスロータカバー	1	
12	A140801800C	六角ボルト P3	4	
13	A7020212010	ベアリング	1	
14	13304830000	パルスロータ	1	
15	A581200000C	スプリングワッシャ	1	
16	A111203003A	六角ボルト	1	
17	13304810000	センサーブラケット	1	
18	13315900000	センサー	1	
19	A581600000C	スプリングワッシャ	4	
20	A111608000C	六角ボルト	4	
21	13306180010	インナーリングL	1	
22	13306190002	インナープレート	1	
23	13306260000	Sナイフジクカバー	1	
24	A110802500C	六角ボルト	1	
25	A500800000C	平座金	1	
26	A340800000C	Uナット	1	
27	13306390000	ローターロックピン	1	
28	13306110001	インナーリングトリツケ	4	
29	A501032250C	平座金	8	
30	A161002500C	六角ボルト P2	8	

Fig. 20-3 ロータハウジング系

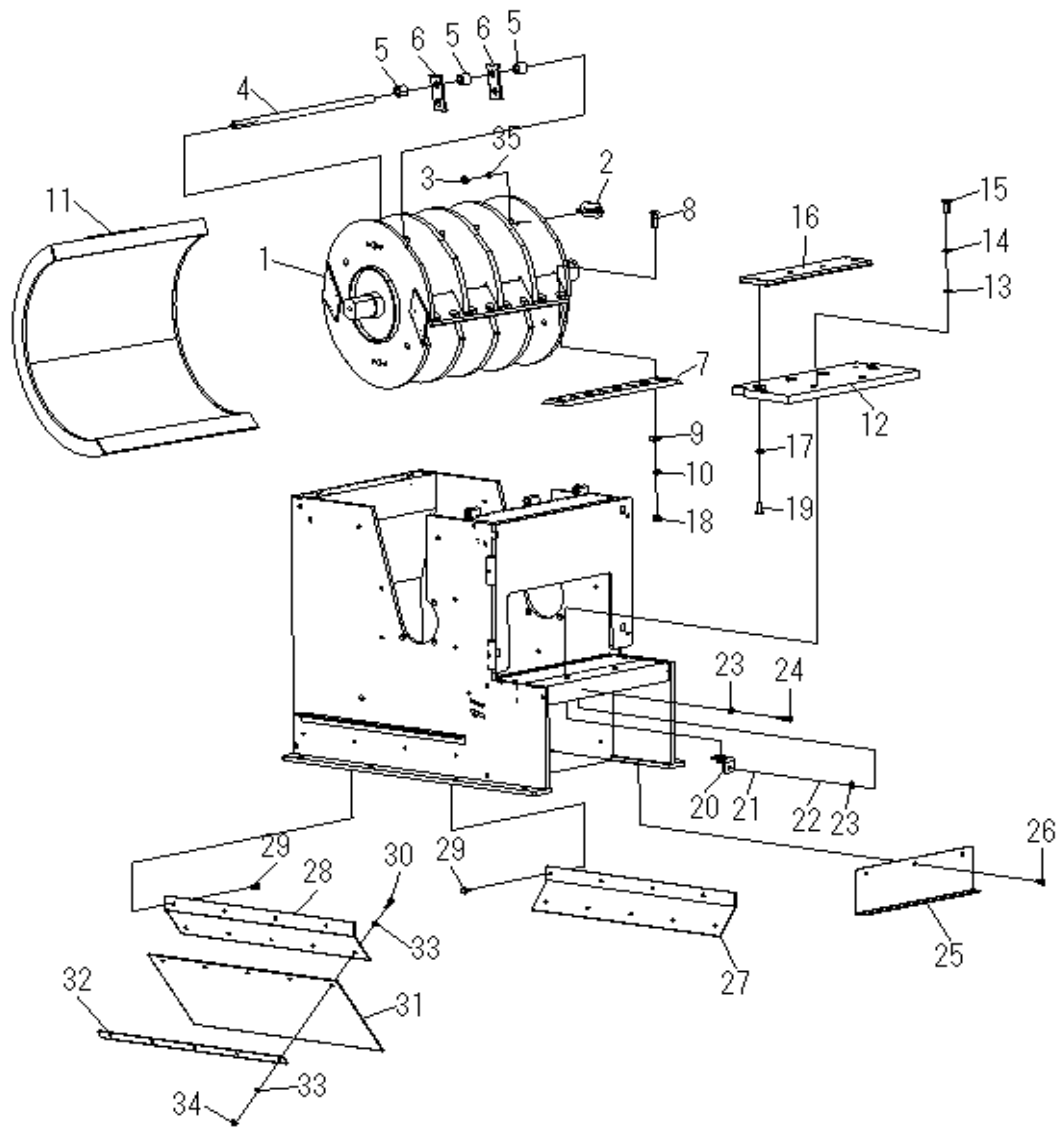


Fig. 20-3 ロータハウジング系

見出し番号	部品番号	部品名	個数	備考
	13316210001	ロータジク	1	
	13306280001	Sジクオサエ	4	
	A311000002C	六角ナット(三種)	8	
	13306270000	シュレツダナイフジク	2	オプション取付時
	13306290000	Sカラー	24	
※1	12506250000	シュレツダナイフ	16	
※2	13316220000	チツパナイフ	2	
	A321405003A	六角穴付皿ボルト	16	
	13306230000	平座金	16	
	A581400000C	スプリングワッシャ	16	
	13306624000	スクリーン	1	
	13316310000	シタバアジャスタ	1	
	A501232280C	平座金	4	
	A581200000C	スプリングワッシャ	4	
	A111203503A	六角ボルト	4	
	13316320000	受刃	1	
	A581200000C	スプリングワッシャ	4	
	A3114020000	六角ナット	16	
	A241202023A	六角ボルト	4	
	13306340001	シタバアジャスタ2	2	
	A310800002C	六角ナット	2	
	A310800000C	六角ナット	2	
	A500800000C	平座金	4	
	A110804501C	六角ボルト	2	
	13306810001	ボウジンカバー	2	
	A140802000C	六角ボルト P3	6	
	13311820200	ボウジンゴムトリツケR	1	
	13311820100	ボウジンゴムトリツケL	1	
	A140802000C	六角ボルト P3	8	
	A110802500C	六角ボルト	10	
	13301840000	ボウジンゴム	2	
	13311830000	ボウジンゴムオサエ	2	R/L
	A500800000C	平座金	20	
	A340800000C	Uナット	10	
	A581000000C	スプリングワッシャ	8	オプション取付時

※1 13316250000S シュレツダナイフセット(セット内容 2~6、35番)
13306250016S シュレツダナイフ16枚セット

※2 13316220000S チツパナイフセット(セット内容 7~10番、18番)

Fig. 21 フィードボックス系

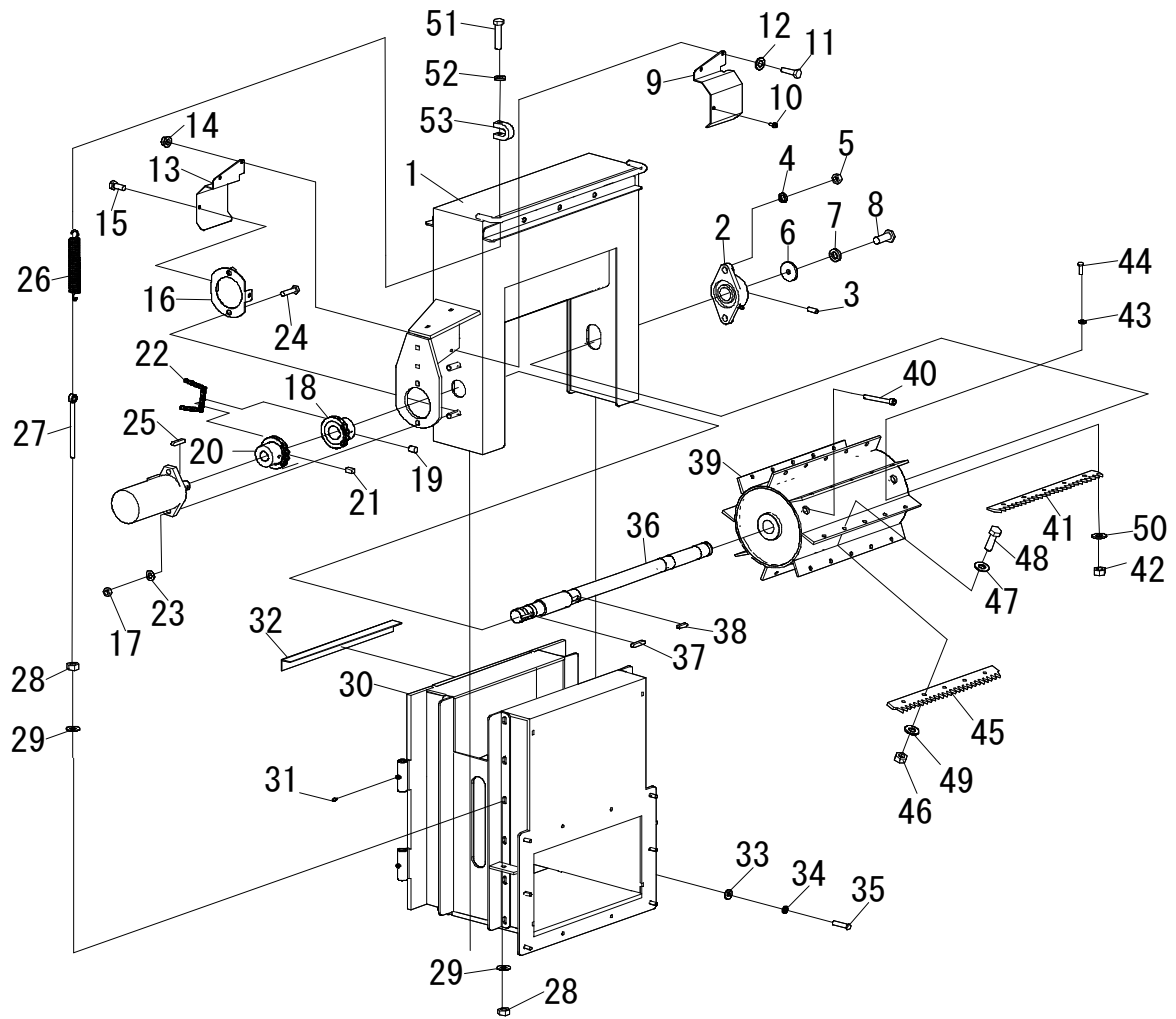


Fig. 21 フィードボックス系

見出し番号	部品番号	部品名	個数	備考
1	13307430000	Fローラートリツケ	1	
2	A7030207000	ボールベアリングユニット	2	
3	A89U14B1000	グリスニップル	2	
4	A581400000C	スプリングワッシャ	4	
5	A311400000C	六角ナット	4	
6	A501260520C	平座金	1	
7	A581200000C	スプリングワッシャ	1	
8	A111203003C	六角ボルト	1	
9	13307580000	カップリングカバーウシロ	1	
10	A170601600C	アプセット六角ボルト P3	1	
11	A110602200C	六角ボルト	2	
12	A500600000C	平座金	2	
13	13307580000	カップリングカバーマエ	1	
14	A440600000C	ターミナルナット	2	
15	A170601600C	アプセット六角ボルト P3	1	
16	13307570000	Cカバートリツケ	1	
17	A311200000C	六角ナット	2	
18	13307630000	チェーンカップリング	1	
19	A250801000A	六角穴付止めネジ	2	
20	13307640000	チェーンカップリング	1	
21	A250801000A	六角穴付止めネジ	2	
22	A8330000140	ローラーチェーン	1	
23	A581200000C	スプリングワッシャ	2	
24	A111204503C	六角ボルト	2	
25	A680807320B	キー 8×7×32 両丸	1	
26	15507560000	ローラー springs	2	
27	11504380000P	アジャスタ	2	
28	A311000000C	六角ナット	4	
29	A501000000C	平座金	4	
30	13307110000	フィードボックスASSY	1	
31	9150-998060	グリスニップル	2	
32	13307190000	コーナーゴム(小)	1	
33	A501032300C	平座金	2	
34	A581000000C	スプリングワッシャ	2	
35	A111004000C	六角ボルト	2	
36	13307550001	フィードローラージク	1	
37	A68100838B	キー 10×8×38 両丸	1	
38	A68100830B	キー 10×8×30 両丸	1	
39	13317510000	Fローラ	1	
40	A241008000C	六角穴付ボルト	4	
41	13317520001	FローラーツメA	4	
42	A340800000C	六角Uナット	20	
43	A500800000C	平座金	20	
44	A110803004A	六角ボルト	20	
45	13317530001	FローラーツメB	4	
46	A340800000C	六角Uナット	20	
47	A500800000C	平座金	20	
48	A110803004A	六角ボルト	20	
49	A580800000C	スプリングワッシャ	20	
50	A580800000C	スプリングワッシャ	20	
51	A110603003C	六角ボルト	2	00101~00222号機まで
52	A580600000C	スプリングワッシャ	2	00101~00222号機まで
53	13317980000	FRスプリングストッパ	2	00101~00222号機まで

Fig. 22 ホツパ系

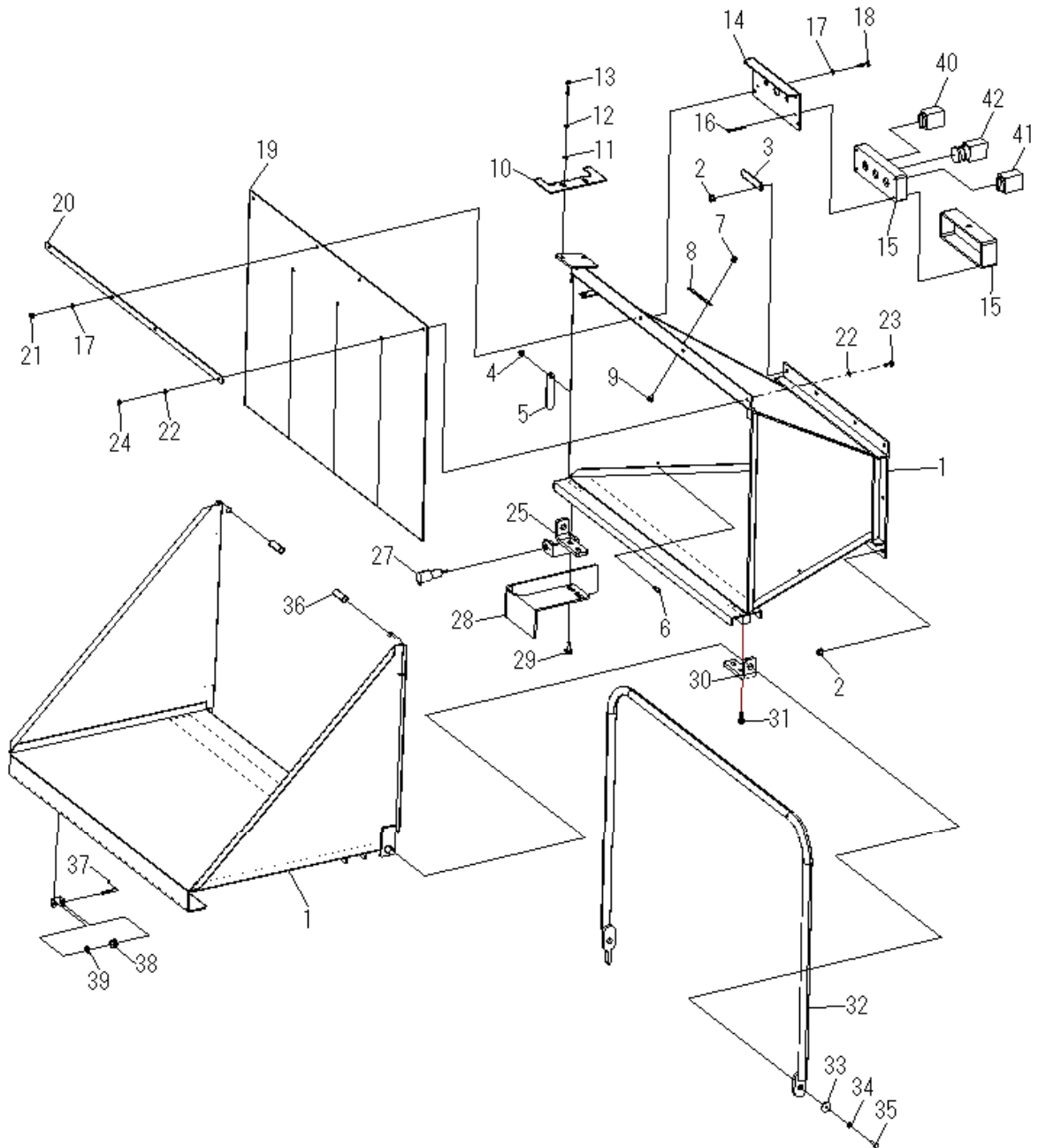


Fig. 22 ホツパ系

見出し番号	部品番号	部品名	個数	備考
1	13318010001	ホツパーASSY	1	
2	A360800000C	スプリングワッシャ付六角ナット	10	
3	A880206501C	クリップ	2	
4	A440600000C	ターミナルナット	1	
5	A880206501C	クリップ	1	
6	A280601600C	十字穴付トラスネジ	1	
7	A410600000C	キャップナット	2	
8	A880206501C	クリップ	2	
9	A170601200C	アプセット六角ボルト P3	2	
10	11508120000	フィードレバーガイド	1	
11	A500616190C	平座金	2	
12	A580600000C	スプリングワッシャ	2	
13	A110603000C	六角ボルト	2	
14	12528550001	SWケーストリツケ	1	
15	11128560000	SWボックス(3穴)	1	
16	A080405000B	丸木ネジ	4	
17	A500632300C	平座金	4	
18	A110602500C	六角ボルト	2	
19	13308080000	チップガード	1	
20	13308090001	チップガードオサエ	1	
21	A460600000C	Uナット	2	
22	A500600000C	平座金	4	
23	A110601800C	六角ボルト	2	
24	A460600000C	Uナット	2	
25	12528270000	ホツパーヒンジL	1	
27	9150-967210	セフティSW	2	
28	13318370000	スイッチバンパー	1	
29	A140802500C	六角ボルト P3	2	
30	11508250000	ホツパーヒンジR	1	
31	A140802500C	六角ボルト P3	2	
32	13308320000	フィードレバー	1	
33	A500632250C	平座金	2	
34	A580600000C	スプリングワッシャ	2	
35	A110601801C	六角ボルト	2	
36	12508910000	ビニールホース	2	
37	11508180000	ホツパーロックピン	1	
38	11508160000	ロックピンスプリング	1	
39	11508170000	ロックピンワッシャ	1	
40	13305850010	コンペア切替スイッチ	1	
41	13305850020	モード切替スイッチ	1	
42	11505840000	非常停止スイッチASSY	1	

Fig. 23-1 排出コンベア

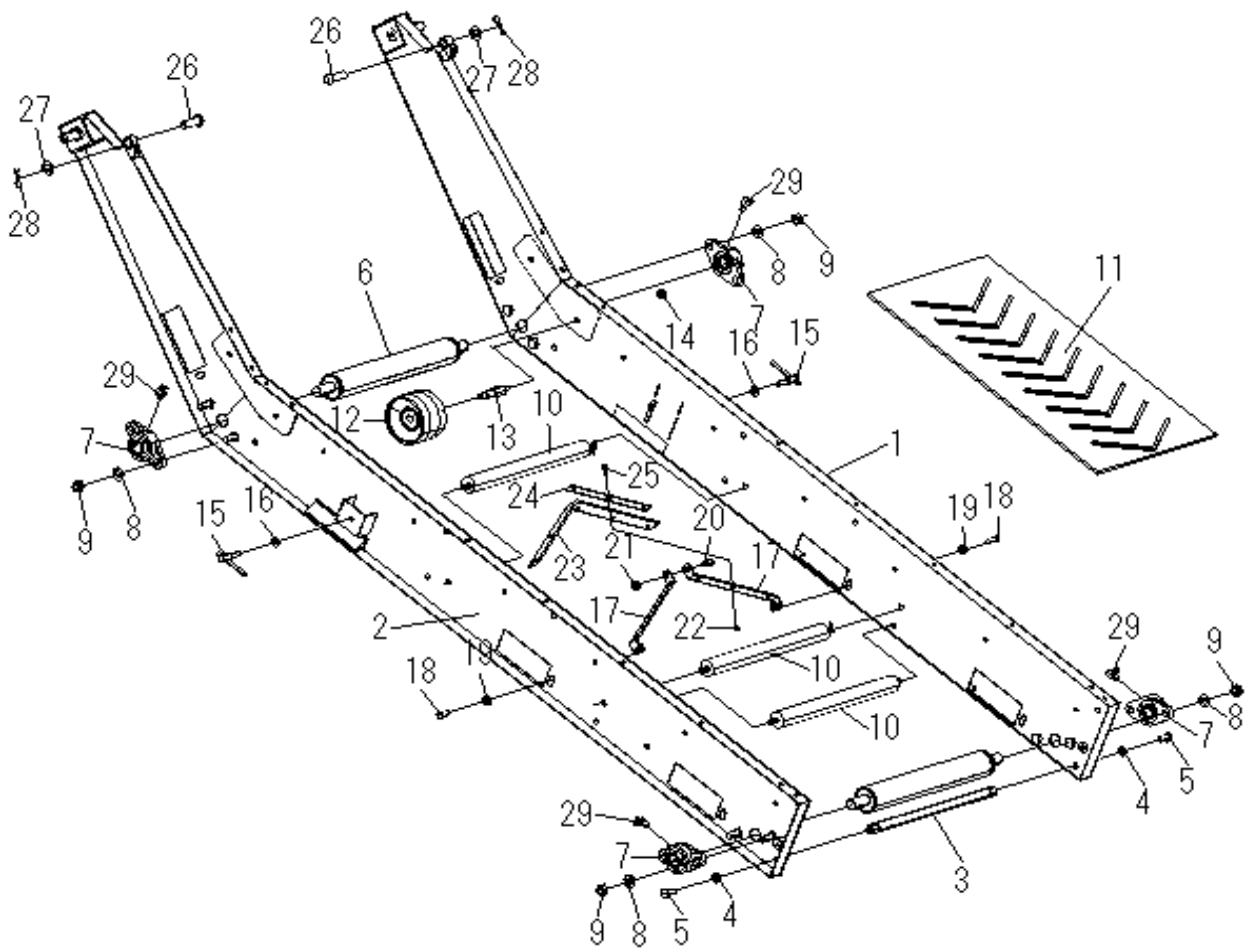


Fig. 23-1 排出コンベア

見出し番号	部品番号	部品名	個数	備考
1	13318210001	コンベアアウトR1	1	
2	13318230001	コンベアアウトL1	1	
3	13307780000	フレームメンバ	6	
4	A581200000C	スプリングワッシャ	12	
5	A111202500C	六角ボルト	12	
6	13308750000	テールプーリ	2	
7	A7030205000	ベアリング	4	
8	A501400000C	平座金	8	
9	A311400000C	六角ナット	8	
10	13308770000	ローラASSY	3	
11	13318207910	コンベアベルト・アウト	1	
12	A8401115740	エンプラフラットアイドラ	4	
13	A8402115740	アイドラ軸	4	
14	A361000000C	SW付六角ナット	4	
15	11506990000	回転式ハンドル	2	
16	A501000000C	平座金	2	
17	13307920001	コンベアスクレーパ	4	
18	A111002500C	六角ボルト	4	
19	A501000000C	平座金	4	
20	A111002500C	六角ボルト	2	
21	A341000000C	Uナット	2	
22	A360600000C	Uナット	12	
23	13307930001	スクレーパーゴム	2	
24	13307940001	スクレーパーゴムオサエ	4	
25	A170602000C	アプセット六角ボルト	12	
26	A621605010C	丸頭ピン	2	
27	A501600000C	平座金	2	
28	A611600000C	Rピン	2	
29	A89U14B1000	グリスニップル	4	

Fig. 23-2 排出コンベア

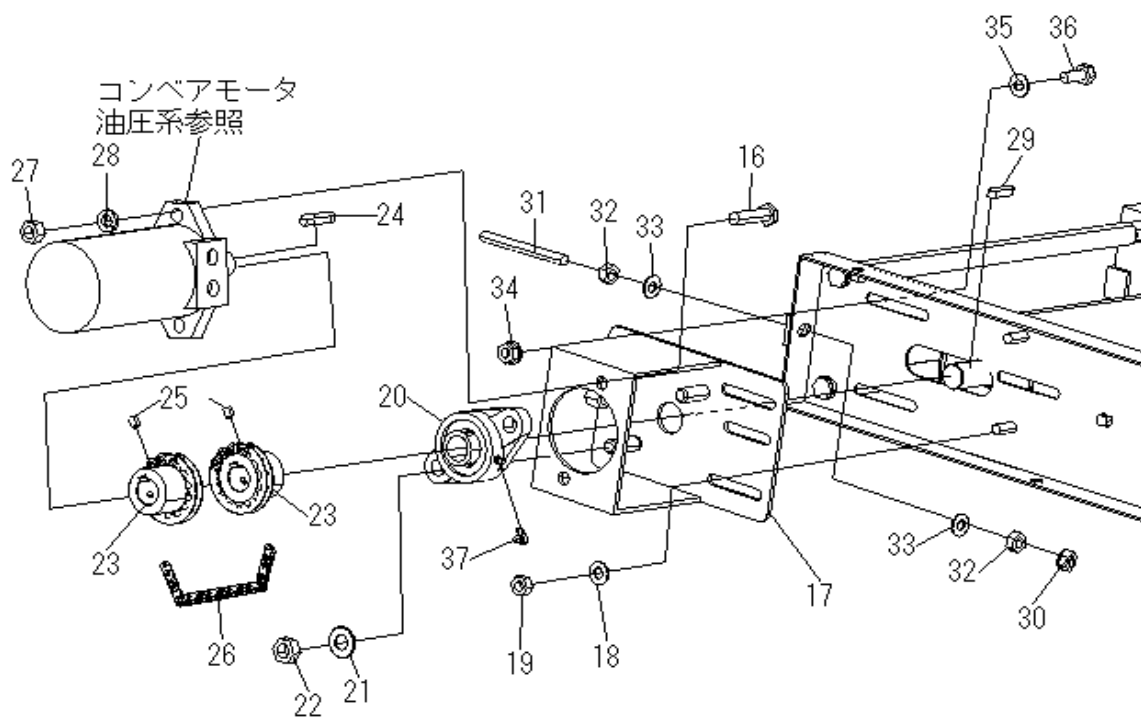
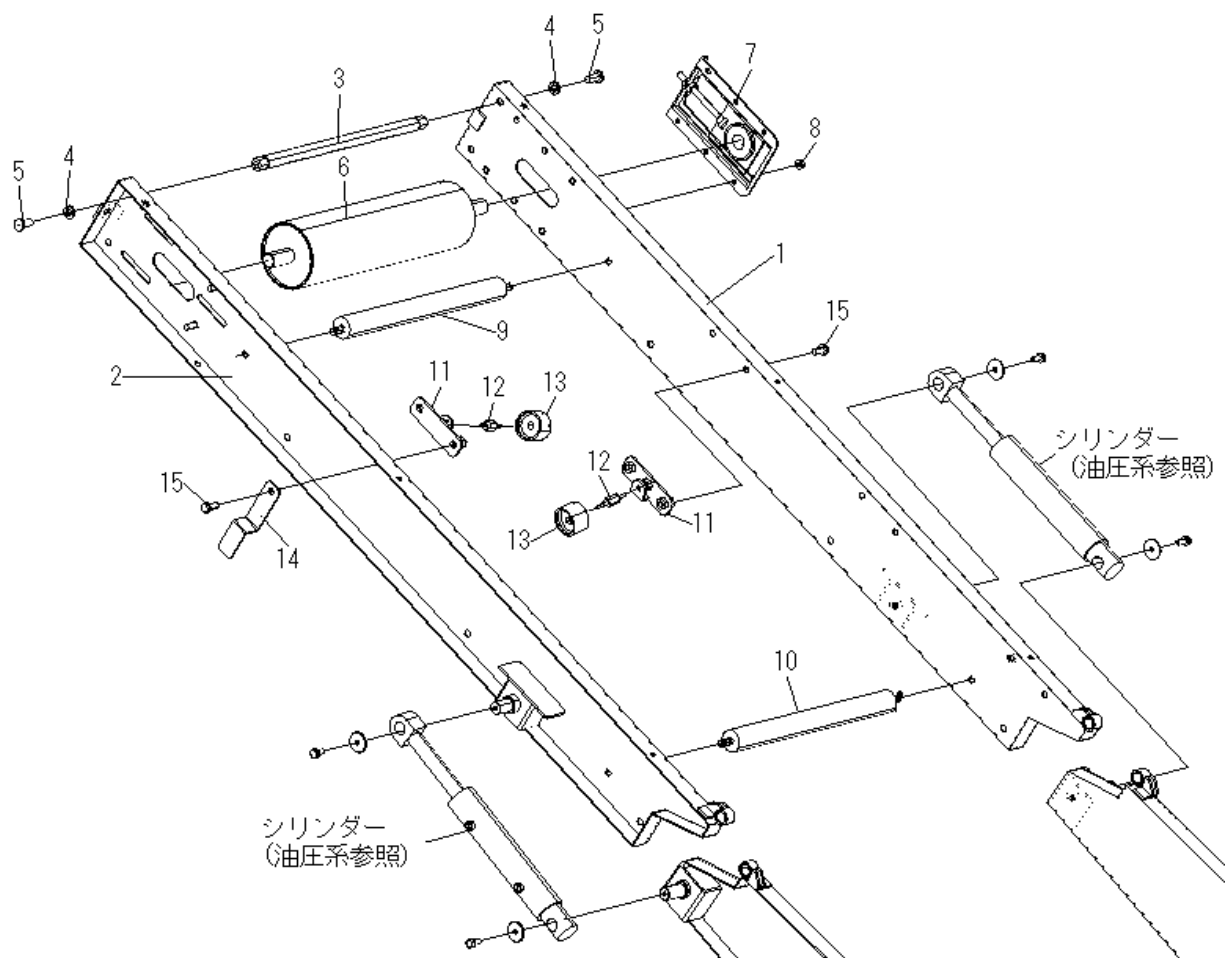


Fig. 23-2 排出コンベア

見出し番号	部品番号	部品名	個数	備考
1	13318220000	コンベアアウトR2	1	
2	13318240001	コンベアアウトL2	1	
3	13307780000	フレームメンバ	5	
4	A581200000C	スプリングワッシャ	10	
5	A111202500C	六角ボルト	10	
6	13308730000	ヘッドプーリ	1	
7	A7035205090	テークアップユニット	1	
8	A360800000C	SW付六角ナット	6	
9	13318780000	ローラASSY	1	
10	13308770000	ローラASSY	1	
11	13308510001	トラフキャリアトリツケ	6	
12	A8402050310	アイドラー軸	6	
13	A8401050310	エンプラフラットアイドラー	6	
14	13318390000	ホースオサエ2	3	
15	A161002500C	六角ボルト P2	12	
16	A111203500C	六角ボルト	2	
17	13308260000	BBユニットベース	1	
18	A501000000C	平座金	2	
19	A361000000C	SW付六角ナット	2	
20	A7030205000	ベアリング	1	
21	A501400000C	平座金	2	
22	A311400000C	六角ナット	2	
23	13308830100	チェーンカップリング	2	
24	-	キー	1	モータ付属品
25	13308830300	六角穴付止メネジ	4	
26	13308830200	ローラチェーン	1	
27	A311200000C	六角ナット	2	
28	A581200000C	スプリングワッシャ	2	
29	A680807280B	キー	1	
30	A311000002C	六角ナット	1	
31	A091015000C	スタッドボルト	1	
32	A311000000C	六角ナット	2	
33	A501000000C	平座金	2	
34	A361000000C	SW付六角ナット	2	
35	A501000000C	平座金	2	
36	A111002500C	六角ボルト	2	
37	A89U14B1000	グリスニップル	1	

Fig. 23-3 排出コンベア

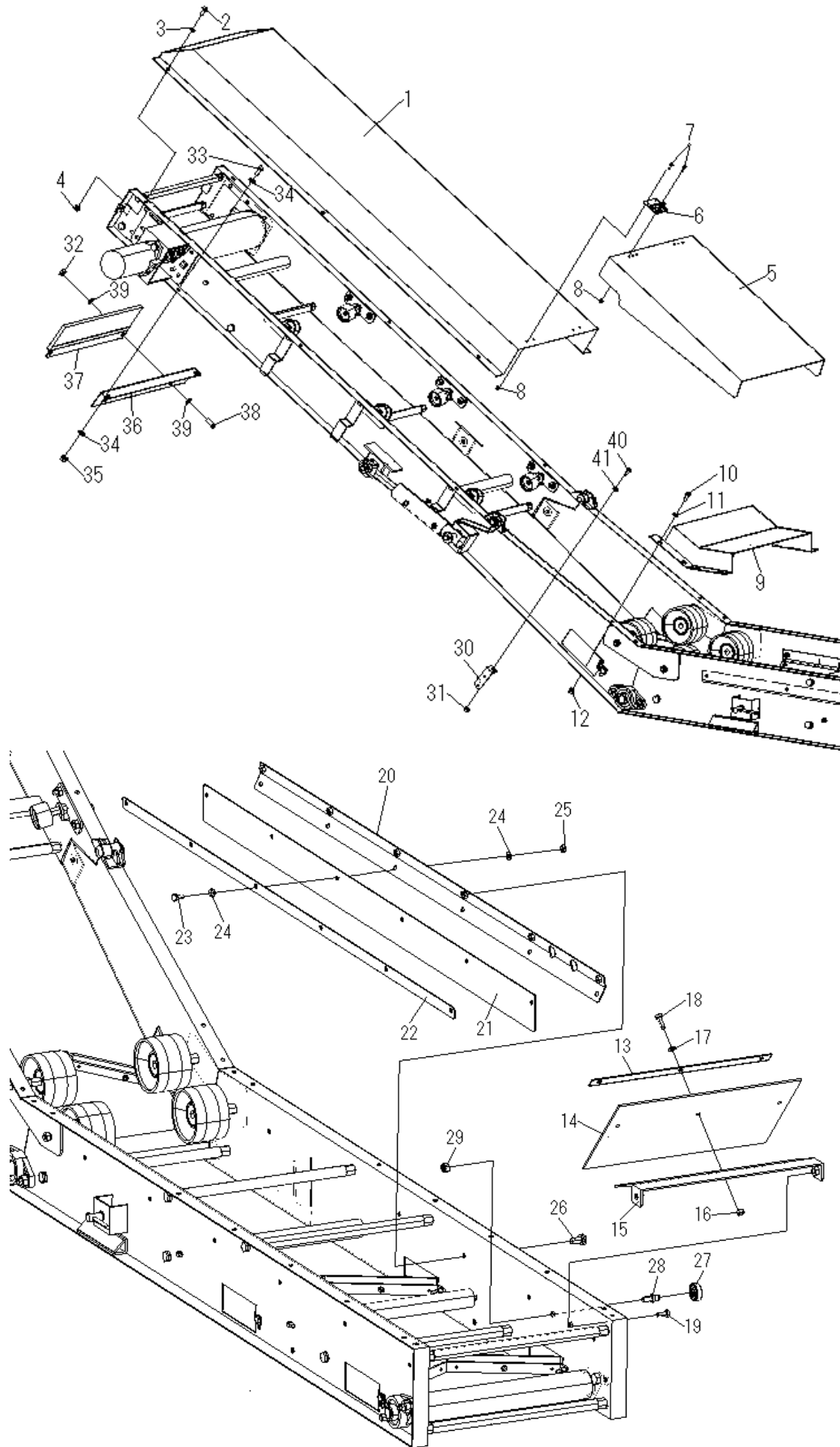


Fig. 23-3 排出コンベア

見出し番号	部品番号	部品名	個数	備考
1	13318270000	コンベアアウトカバー	1	
2	A110802000C	六角ボルト	6	
3	A500800000C	平座金	6	
4	A360800000C	SW付六角ナット	6	
5	13318280000	コンベアアウトカバー2	1	
6	12501410000	蝶番	2	
7	A280501600C	十字穴付トラスネジ	10	
8	A440500000C	ターミナルナット	10	
9	13318290000	コンベアアウトカバー3	1	
10	A110802000C	六角ボルト	8	
11	A500800000C	平座金	8	
12	A360800000C	SW付六角ナット	8	
13	13301860000	ボウジンゴムオサエリヤ	1	
14	13301870000	ボウジンゴムリヤ	1	
15	13311850001	ボウジンゴムトリツケリヤ	1	
16	A340800000C	Uナット	3	
17	A500800000C	平座金	3	
18	A110802500C	六角ボルト	3	
19	A161002500C	六角ボルト P2	2	
20	13318570000	シーリングゴムトリツケOUT	2	
21	13318590000	シーリングゴムOUT	2	
22	13318580000	シーリングゴムオサエOUT	2	
23	A110802000C	六角ボルト	12	
24	A500800000C	平座金	24	
25	A340800000C	Uナット	12	
26	A140802500C	六角ボルト P3	12	
27	A70630102RS	ベアリング	4	
28	15508860000	Cローラジク	4	
29	A361000000C	SW付六角ナット	4	
30	13318380001	ホースオサエ1	2	
31	A360800000C	SW付六角ナット	2	
32	A361000000C	SW付六角ナット	2	
33	A111002500C	六角ボルト	2	
34	A501000000C	平座金	4	
35	A361000000C	SW付六角ナット	2	
36	13308920000	ブラシトリツケ	1	
37	13308910000	ブラシ	1	
38	A111002500C	六角ボルト	2	
39	A501000000C	平座金	4	
40	A110802000C	六角ボルト	8	
41	A500800000C	平座金	2	

Fig. 24-1 カバー系

見出し番号	部品番号	部品名	個数	備考
1	13311720001	ベルトカバー	1	
2	A140802500C	六角ボルト P3	7	
3	13311770000	カバーメッシュ2	1	
4	13311730000	ベルトカイヘイカバー	1	
5	A430600000C	フランジナット	9	
6	A280601600C	十字穴付トラスネジ	9	
7	13301990000	平面ハンドル(ベルト)	2	
8	12501410000	蝶番	2	
9	A280501600C	十字穴付トラスネジ	10	
10	A440500000C	ターミナルナット	10	
11	13314390000	エキゾストダクト	1	
12	A170602000C	アプセット六角ボルト	4	
13	13311740000	Rベルトカバー	1	
14	A140802500C	六角ボルト P3	5	
15	13311640000	Rベルトカバー2	1	
16	A170602000C	アプセット六角ボルト	4	
17	13311790000	アンダーカバー	1	
18	A140802500C	六角ボルト P3	2	
19	A140802000C	六角ボルト P3	2	
20	A8704006015	グロメット	1	
21	A8706008015	グロメット	1	
22	13311690000	アンダーカバー2	1	
23	A140802000C	六角ボルト P3	2	
24	13311780000	カバーメッシュ1	2	
25	A280601600C	十字穴付トラスネジ	12	
26	A430600000C	フランジナット	12	
27	13311750000	メンテカバー	1	
28	13301980000	平面ハンドル(メンテ)	4	
29	13301940000	コーナーゴム(大)	1	
30	13311880000	リヤカバー	1	
31	12501410000	蝶番	2	
32	A280501600C	十字穴付トラスネジ	10	
33	A440500000C	ターミナルナット	10	
34	A170602000C	アプセット六角ボルト	8	
35	13311680001	リヤカバー2	1	
36	A440500000C	ターミナルナット	10	
37	12501410000	蝶番	2	
38	A280501600C	十字穴付トラスネジ	10	

Fig. 24-2 カバー系

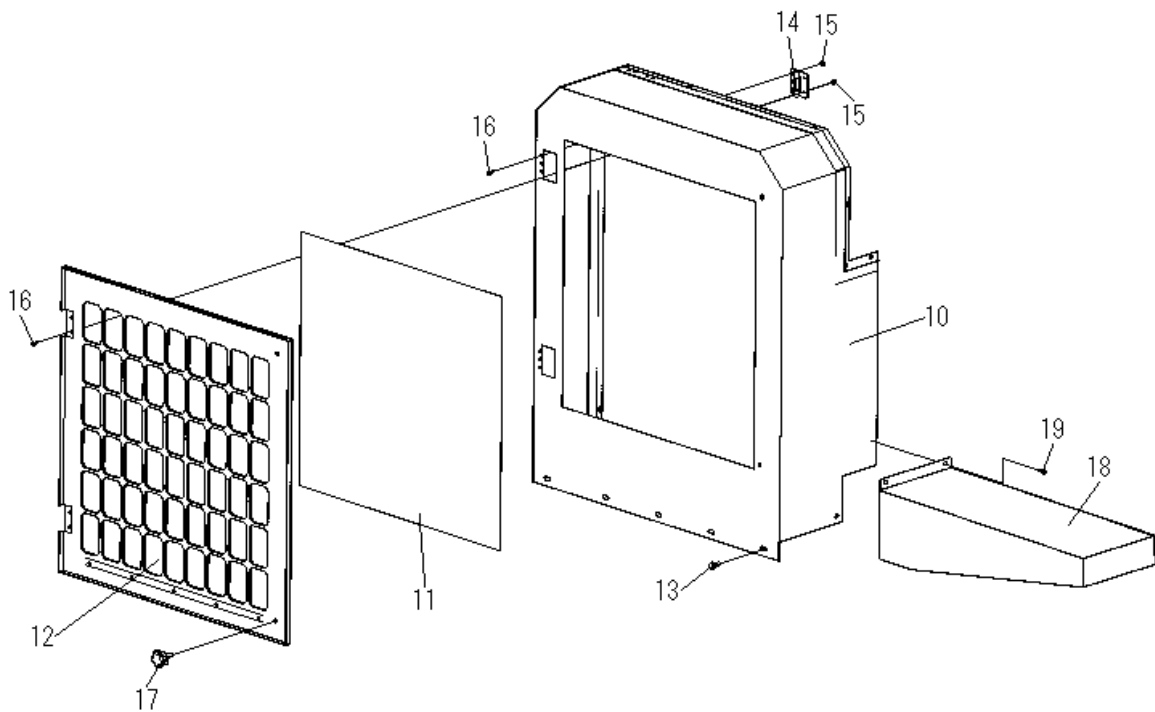
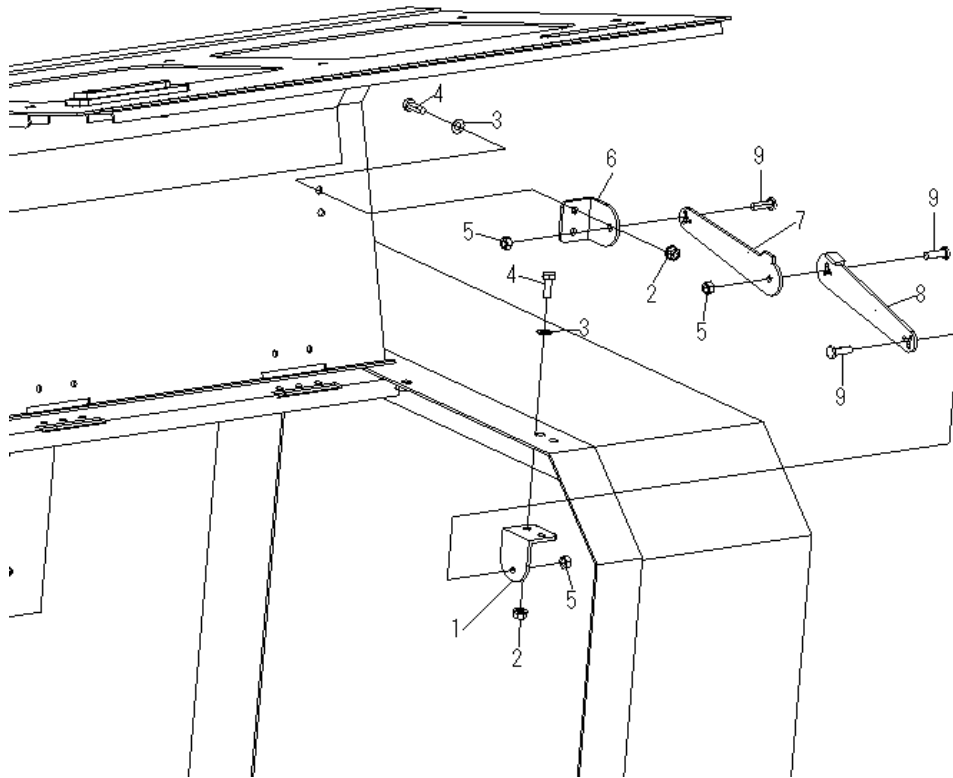


Fig. 24-2 カバー系

見出し番号	部品番号	部品名	個数	備考
1	13311910000	カバーステーAトリツケ	1	
2	A360600000C	SW付六角ナット	4	
3	A500600000C	平座金	4	
4	A110601800C	六角ボルト	4	
5	A340600000C	Uナット	3	
6	12701920000	カバーステーBトリツケ	1	
7	12701950000	カバーステーB	1	
8	12701930200	カバーステーA(L)	1	
9	A070602000C	溶接ボルト	3	
10	13311700001	ラジエターカバー	1	
11	13311970000	ラジエターネット	1	
12	13311710000	ラジエターネットカバー	1	
13	A140802500C	六角ボルト P3	5	
14	12501410000	蝶番	2	
15	A440500000C	ターミナルナット	10	
16	A280501600C	十字穴付トラスネジ	10	
17	A220802500N	ノブボルト	2	
18	13311890001	タンクカバー	1	
19	A140802000C	六角ボルト P3	2	

Fig. 25-1 ステッカー系

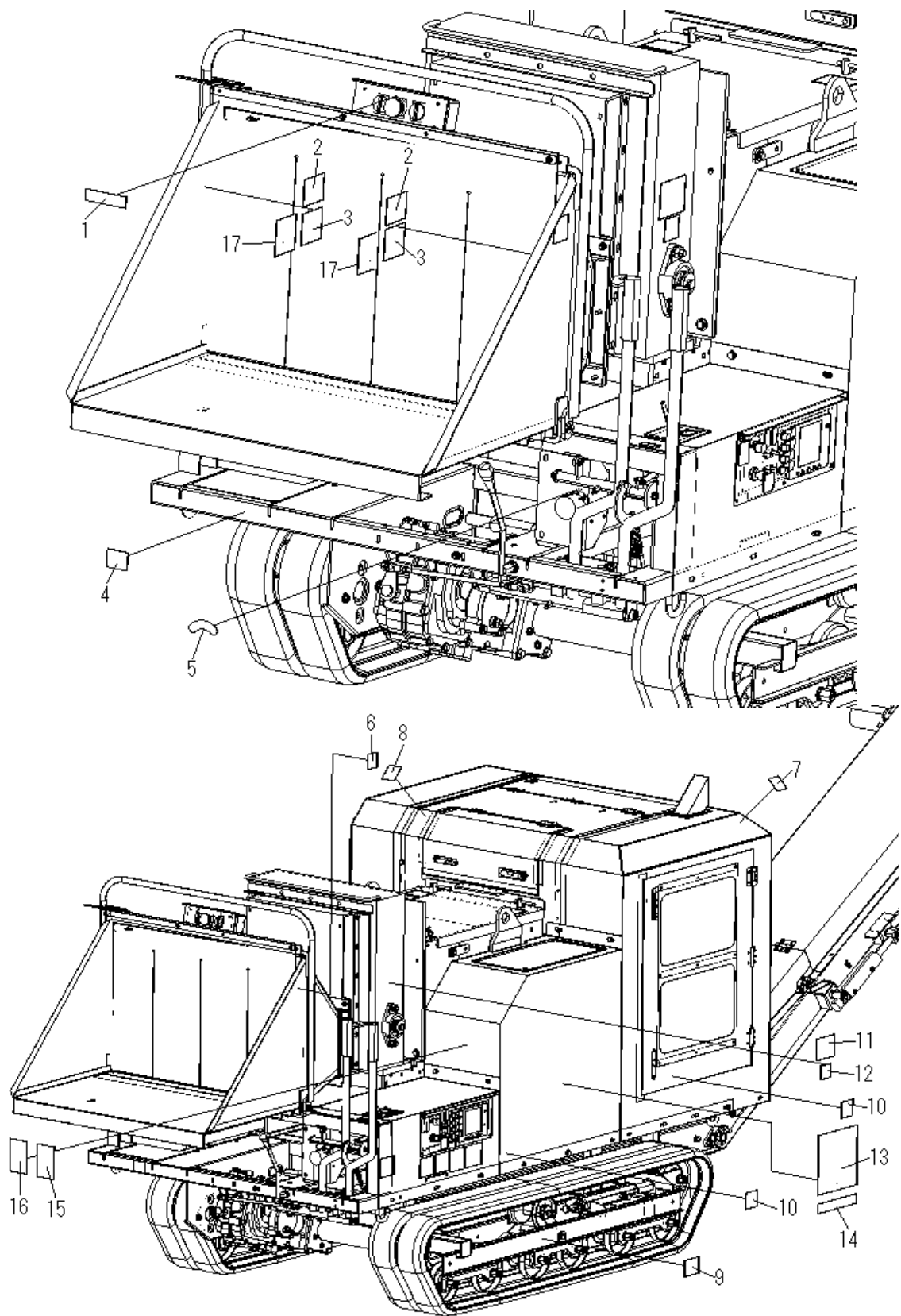


Fig. 25-1 ステッカー系

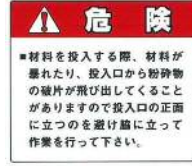
1. 13309330002・・・1枚
ラベル-正送り非常停止



2. 11109710000・・・2枚
ラベル-送りロー



3. 11109810000・・・2枚
ラベル-正面作業注意



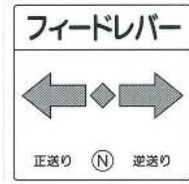
4. 13319410100・・・1枚
ラベル-製品番号

品名	樹木粉砕機
型式	GS401D
機体番号	
株式会社 大橋	

5. 11509340000・・・1枚
ラベル-送り速度



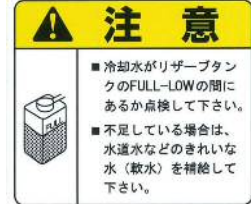
6. 13509310000・・・1枚
ラベル-フィードレバー



7. 9150-000016・・・1枚
ラベル-マフラー高温



8. 13509720000・・・1枚
ラベル-冷却水



9. 11509330000・・・2枚
ラベル-クローラ張り調整



10. 9150-000009・・・4枚
ラベル-安全カバー



11. 11109770000・・・2枚
ラベル-フィードボックス



12. 9150-000019・・・4枚
ラベル-回転部分



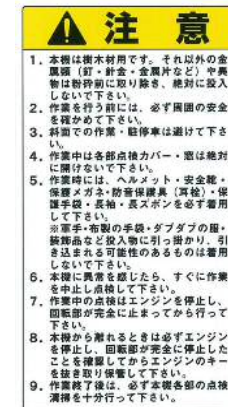
13. 11109510000・・・1枚
ラベル-ロゴマーク(大橋)



14. 13319540100・・・1枚
ラベル-型式

GS401D

15. 13509130000・・・1枚
ラベル-作業上の注意



16. 12529660000・・・1枚
ラベル-積み降ろし



17. 11129840000・・・2枚
ラベル-チップレーキ



Fig. 25-2 ステッカー①

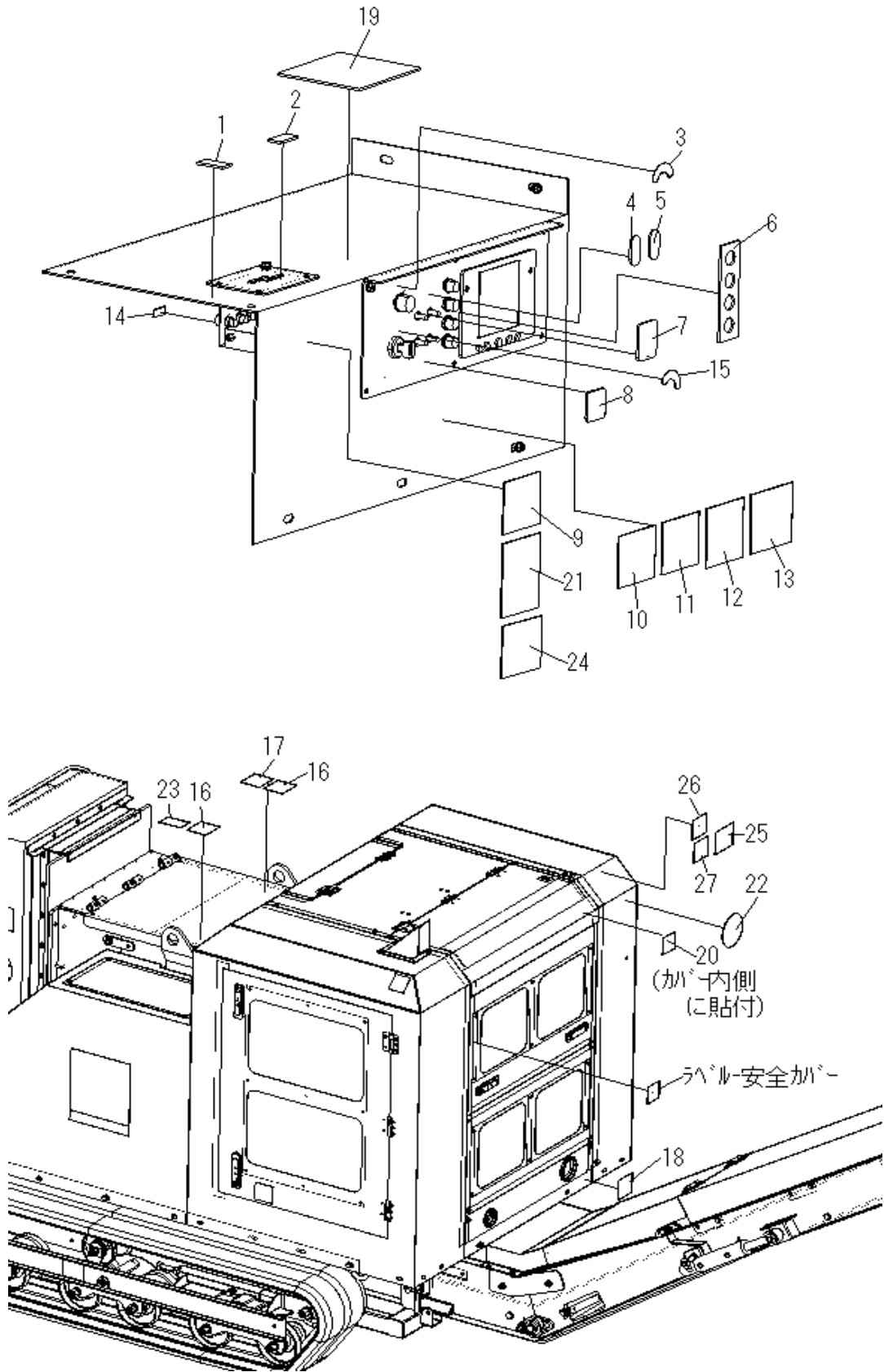
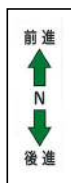


Fig. 25-2 ステッカー系①

1. 11509410000・・・1枚
ラベル-サイドクラッチ



2. 12509610000・・・1枚
ラベル-前・後進



※00170号機まで

3. 13309620000・・・1枚
ラベル-エンジン回転数



※00171号機～

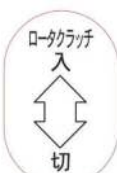
3. 13319620000・・・1枚
ラベル-エンジン回転数



4. 13309650000・・・1枚
ラベル-コンベア伸び・畳み

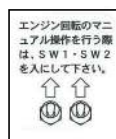


5. 13309660000・・・1枚
ラベル-ロータクラッチ入・切

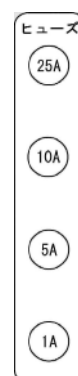


※00120号機まで

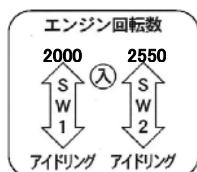
7. 13309670000・・・1枚
ラベル-マニュアル操作



6. 13319630000・・・1枚
ラベル-ヒューズ



※00120号機まで
8. 13319640000・・・1枚
ラベル-エンジン回転数
(アイドリング)



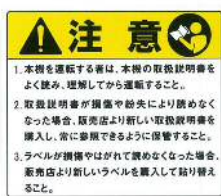
※00120号機まで
9. 13319500000・・・1枚
ラベル-消耗部品一覧

消耗部品一覧 401			
品名	サイズ・ナンバー	数/台	
ロータベルト	4R-5V-950	1	
ファンベルト	1G521-9701-0	1	
オイルタンク	ISO VG46 相当粘度	40リットル (注1)・(注2)	
エンジンオイル	JASO: DH-2または API: CJ-4の 粘度 SAE 10W-30	7.0リットル (グレージ付)	
走行ミッションオイル	ヤンマー TF300	3.5リットル	

※00121号機～
9. 13319500001・・・1枚
ラベル-消耗部品一覧

消耗部品一覧 401			
品名	サイズ・ナンバー	数/台	
ロータベルト	2R-5V-950	2	
ファンベルト	1G521-9701-0	1	
オイルタンク	ISO VG46 相当粘度	40リットル (注1)・(注2)	
エンジンオイル	JASO: DH-2または API: CJ-4の 粘度 SAE 10W-30	7.0リットル (グレージ付)	
走行ミッションオイル	ヤンマー TF300	3.5リットル	

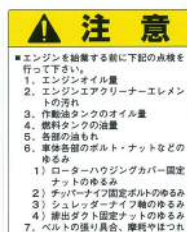
10. 9150-000004・・・1枚
ラベル-取扱説明書



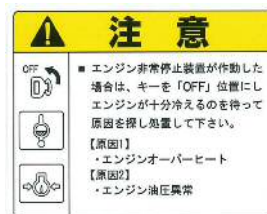
11. 11110000000・・・1枚
ラベル-作業時の服装



12. 13509120000・・・1枚
ラベル-始業前点検



13. 13509410000・・・1枚
ラベル-エンジン非常停止



14. 12539730500・・・3枚
ラベル-5A



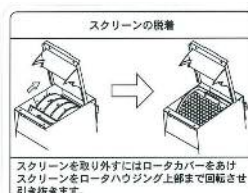
15. 12539520000・・・1枚
ラベル-エンジンキー



16. 11119170000・・・2枚
ラベル-チッパーナイフ



17. 13309610000・・・1枚
ラベル-スクリーンの脱着



18. 11509320000・・・3枚
ラベル-油圧ホース

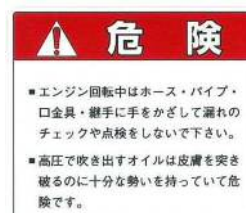


Fig. 25-2 ステッカー②

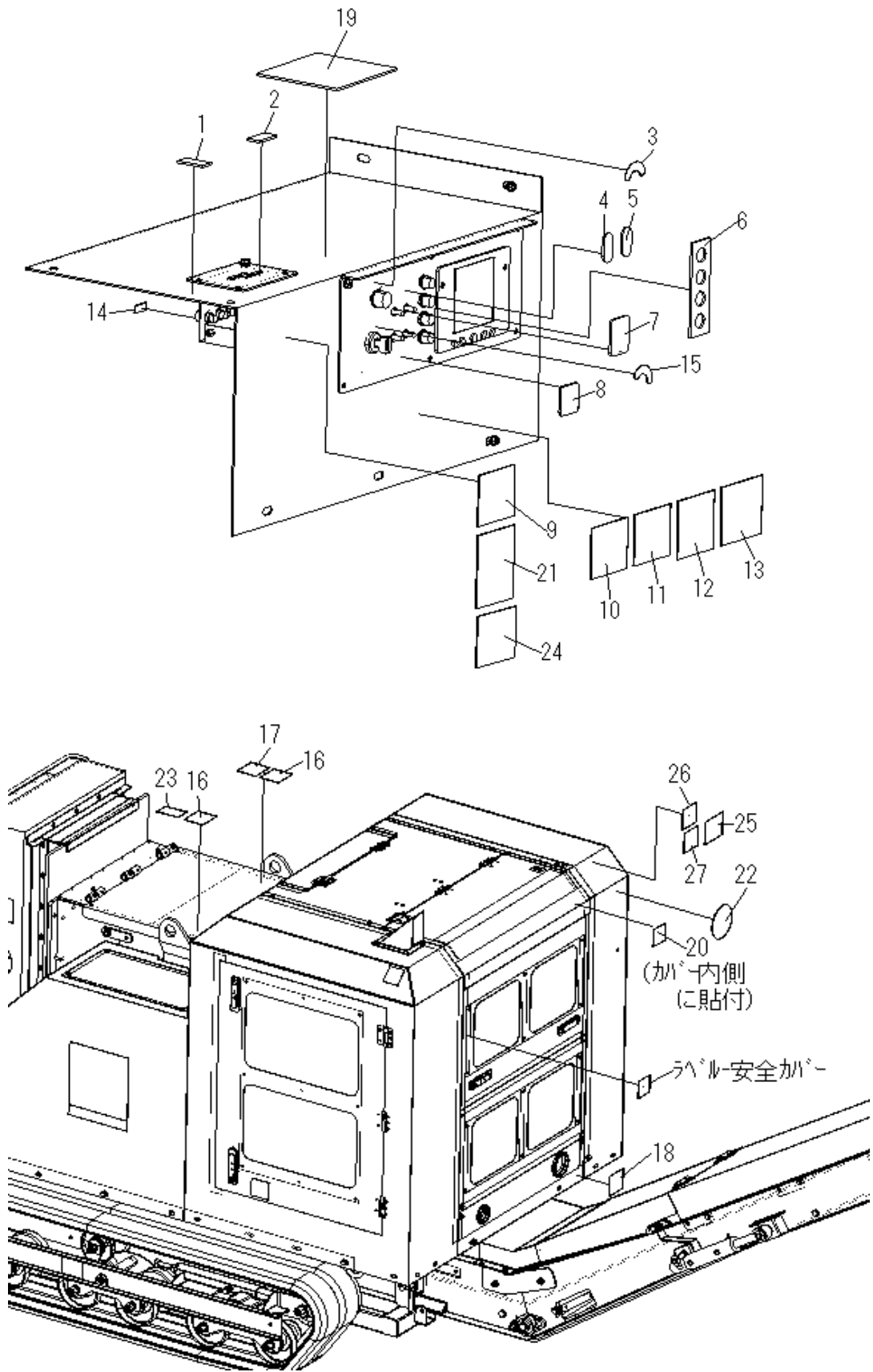
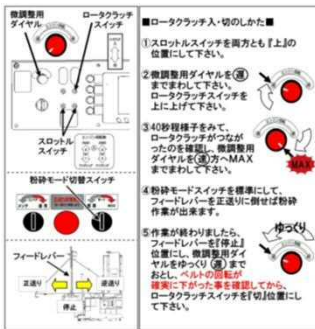


Fig. 25-2 ステッカー系②

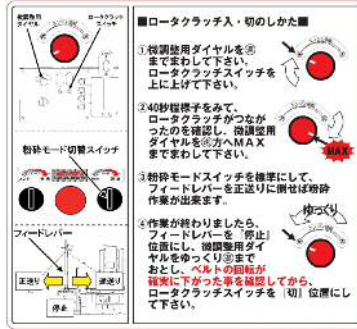
※00120号機まで

19. 13319580000 ...1枚
ラベル
ロータクラッチ入・切のしかた



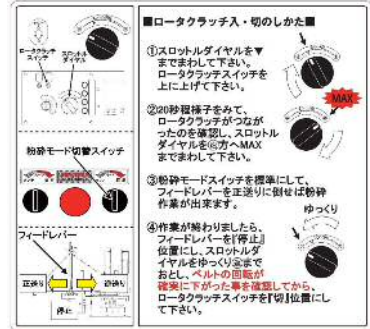
※00121号機～

19. 13319580002 ...1枚
ラベル
ロータクラッチ入・切のしかた



※00171号機～

19. 13319580003 ...1枚
ラベル
ロータクラッチ入・切のしかた



20. 12539540000 ...1枚
ラベルカバーステロック



※00120号機まで

21. 13319550000 ...1枚
ラベルエラーメッセージ



※00121号機～

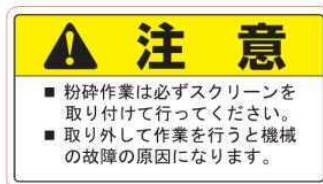
21. 13319550001 ...1枚
ラベルエラーメッセージ



22. 13319490000 ...1枚
ラベル
排気ガス2014年基準適合ステッカー



23. 12019620000...1枚
ラベルスクリーン取付注意



24. 13319560000 ...1枚
ラベルDPFマフラの点検・整備



25. 13509710000...1枚
ラベルラジエータネット



26. 11109210000...1枚
ラベルエンジンエアクリーナ(横)



27. 13509220000...1枚
ラベルエンジンオイル



Fig. 25-3 ステッカー系

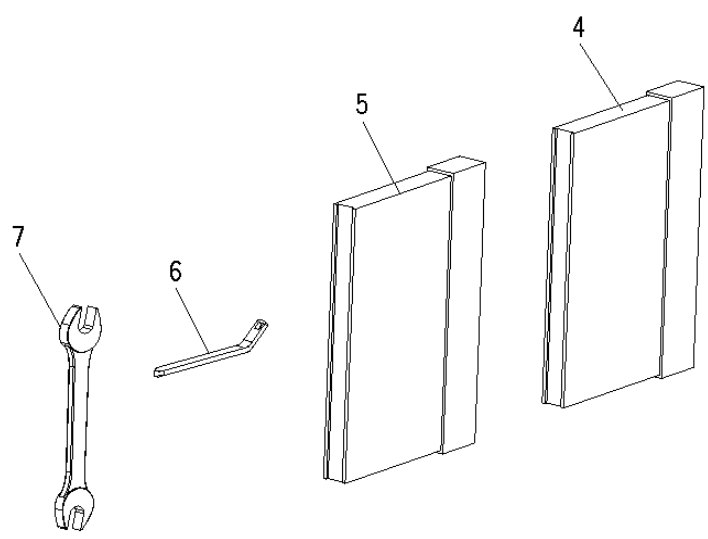
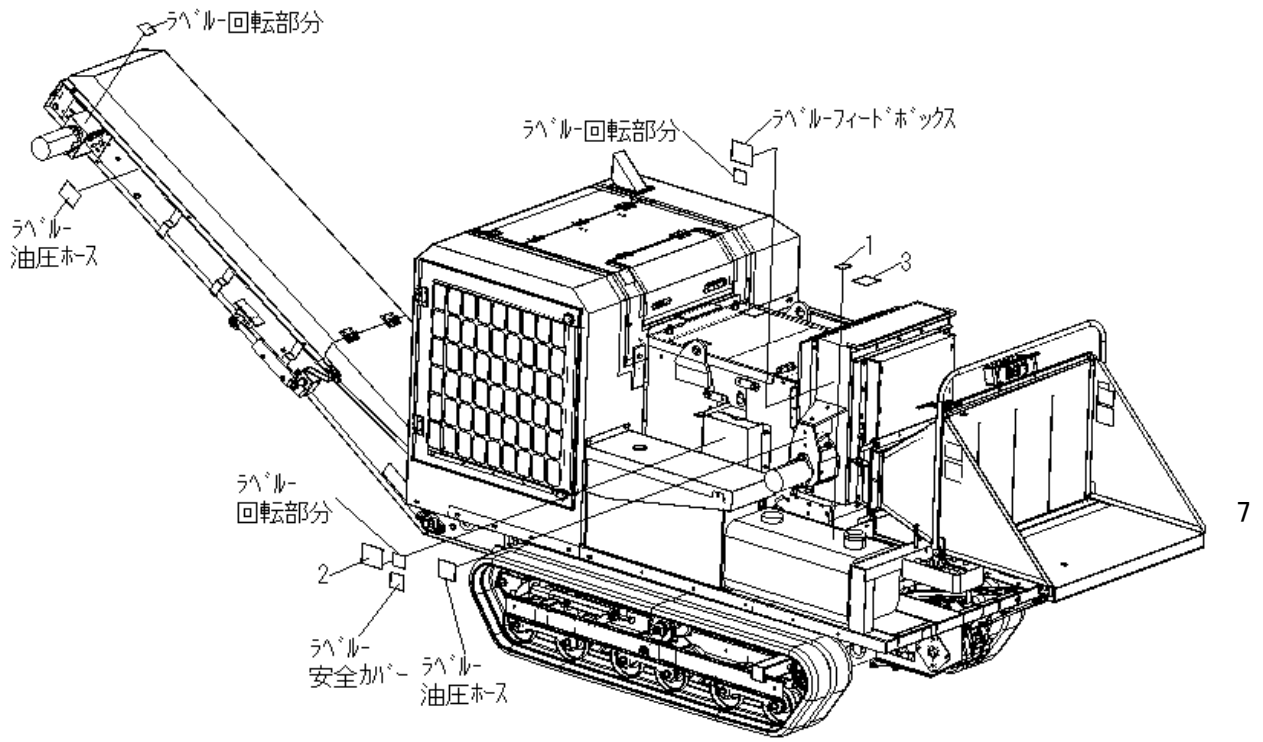


Fig. 25-3 ステッカー系

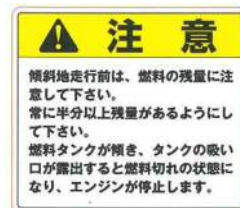
1. 13509360000・・・1枚
ラベル-軽油



2. 11109730000・・・1枚
ラベル-ロータロック



3. 14509410000・・・1枚
ラベル-燃料確認



4. 13319010100・・・1冊
GS401D取扱説明書

5. 13319030100・・・1冊
GS401Dパーツリスト

6. B710120000
インシュロック 白 200mm

7. 13309900000・・・1セット
付属工具一式

- 両口スパナ 10×13 ……1
- 両口スパナ 13×17 ……1
- 両口スパナ 17×19 ……1
- 両口スパナ 22×24 ……1
- 片口スパナ 24 ……1
- 片目片口スパナ 19 ……1
- 六角棒スパナ 4 ……1
- 六角棒スパナ 5 ……1
- 六角棒スパナ 6 ……1
- 六角棒スパナ 8 ……1
- 六角棒スパナ 10 ……1
- メガネレンチ 19×22 ……1

その他工具

- ・ B9800150000 150mmスケール
- ・ 13309920100 エンチョウパイプ
- ・ トルクレンチ RSP220N×22×190N/m
- ・ カバーキー
- ・ ラチェット 17×19

株式会社 大 橋

佐賀県神埼市千代田町崎村401

TEL : 0952-44-3135

FAX : 0952-44-3137

E-mail : eco@ohashi-inc.com

<http://www.ohashi-inc.com/>